

Сварочный полуавтомат INVERPULSE 320 MIGTIGMMA 400V AQUA



Сварочный аппарат INVERPULSE 320 MIGTIGMMA 400V AQUA – универсальный инверторный полуавтомат высокой мощности предназначен для интенсивного использования на стройплощадках и в промышленных условиях.

Многофункциональный сварочный полуавтомат INVERPULSE 320 MIGTIGMMA 400V AQUA - предназначен для полуавтоматической сварки (MIG-MAG), порошковой проволокой без газа, аргоно-дуговой сварки (TIG), а так же ручной дуговой сварки (MMA).


Высокая мощность, универсальность аппарата, синергетическое управление и возможность подключения с автоматическими установками позволяет интенсивно использовать его на стройплощадках и в промышленных условиях.

В память аппарата внесены 50 синергетических программ. Возможность запоминания до 40 индивидуальных программ сварки.

В режиме полуавтомата (MIG-MAG) возможно производить сварку всех типов стали и различных сплавов, а ручной дуговой сваркой (MMA) всеми типами электродов диаметром до 6 мм.

Укомплектован блоком водяного охлаждения и тележкой.

Преимущества:

- Высокопроизводительная инверторная технология
- Универсальность (MIG-MAG / FLUX / MMA / TIG сварка)
- Возможность сварки всех типов сталей и их сплавов
- 2 пары подающих роликов для MIG-MAG / FLUX сварки
- 50 встроенных синергетических программ и возможность запоминания до 40 индивидуальных
- Горелка с евразъемом в комплекте
- Блок водяного охлаждения
- Тележка для перемещения
- Функции arc force (форсаж дуги), hot start (горячий старт), anti-stick (защита от прилипания);
- Родина бренда, страна-изготовитель:  Италия

По вопросам продаж и поддержки обращайтесь:

Архангельск (8182)63-90-72
Астана +7(7172)727-132
Астрахань (8512)99-46-04
Барнаул (3852)73-04-60
Белгород (4722)40-23-64
Брянск (4832)59-03-52
Владивосток (423)249-28-31
Волгоград (844)278-03-48
Вологда (8172)26-41-59
Воронеж (473)204-51-73
Екатеринбург (343)384-55-89
Иваново (4932)77-34-06
Ижевск (3412)26-03-58
Иркутск (395) 279-98-46

Казань (843)206-01-48
Калининград (4012)72-03-81
Калуга (4842)92-23-67
Кемерово (3842)65-04-62
Киров (8332)68-02-04
Краснодар (861)203-40-90
Красноярск (391)204-63-61
Курск (4712)77-13-04
Липецк (4742)52-20-81
Магнитогорск (3519)55-03-13
Москва (495)268-04-70
Мурманск (8152)59-64-93
Набережные Челны (8552)20-53-41
Нижний Новгород (831)429-08-12

Новокузнецк (3843)20-46-81
Новосибирск (383)227-86-73
Омск (3812)21-46-40
Орел (4862)44-53-42
Оренбург (3532)37-68-04
Пенза (8412)22-31-16
Пермь (342)205-81-47
Ростов-на-Дону (863)308-18-15
Рязань (4912)46-61-64
Самара (846)206-03-16
Санкт-Петербург (812)309-46-40
Саратов (845)249-38-78
Севастополь (8692)22-31-93
Симферополь (3652)67-13-56

Смоленск (4812)29-41-54
Сочи (862)225-72-31
Ставрополь (8652)20-65-13
Сургут (3462)77-98-35
Тверь (4822)63-31-35
Томск (3822)98-41-53
Тула (4872)74-02-29
Тюмень (3452)66-21-18
Ульяновск (8422)24-23-59
Уфа (347)229-48-12
Хабаровск (4212)92-98-04
Челябинск (351)202-03-61
Череповец (8202)49-02-64
Ярославль (4852)69-52-93

Киргизия (996)312-96-26-47

Казахстан (772)734-952-31

Таджикистан (992)427-82-92-69

Эл. почта: tnw@nt-rt.ru || Сайт: <http://telwin.nt-rt.ru/>

Технические характеристики

Параметр	Ед. изм.	Значение
Сварочный ток	А	10-300
ПН (на 40°С) при максимальном сварочном токе	%	35
Потребляемая мощность	кВт	6-10,5
Напряжение холостого хода	В	78
Напряжение питающей сети	В	400
Диаметр проволоки для сварки стали	мм	0,6-1,2
Диаметр проволоки для сварки нержавеющей стали	мм	0,8-1,2
Диаметр проволоки для сварки алюминия	мм	0,8-1,2
Диаметр порошковой проволоки	мм	1,0-1,2
Класс защиты		IP-23
Тип		профессиональный

В комплекте:

- Сварочная горелка МТ500 код 722625
- Массовый зажим DX70, 3м
- Регулятор газа код 722346
- Ролики подающего механизма 0,6-0,8 код 722225, 1,0-1,2 код 742366
- Блок водяного охлаждения код 802497
- Тележка код 803071

	стр.		стр.
1. ОБЩАЯ ТЕХНИКА БЕЗОПАСНОСТИ ПРИ ДУГОВОЙ СВАРКЕ	38	5.5.2.1 Соединение с газовым баллоном.....	42
2. ВВЕДЕНИЕ И ОБЩЕЕ ОПИСАНИЕ	39	5.5.2.2 Соединение кабеля возврата тока сварки.....	42
2.1 ВВЕДЕНИЕ.....	39	5.5.2.3 Соединение горелки.....	42
2.2 СПОСОБНОСТЬ МЕТАЛЛОВ К СВАРКЕ.....	39	5.5.3 СВАРКА ЭЛЕКТРОДОМ С ПОКРЫТИЕМ ММА (РИС. Н).....	42
2.3 СЕРИЙНЫЕ ПРИНАДЛЕЖНОСТИ.....	39	5.5.3.1 Соединение зажима, несущего электрод.....	42
2.4 ПРИНАДЛЕЖНОСТИ ПО ЗАКАЗУ.....	39	5.5.3.2 Соединение кабеля возврата тока сварки.....	42
3. ТЕХНИЧЕСКИЕ ДАННЫЕ	39	5.5.4 Рекомендации	42
3.1 ТАБЛИЧКА ДАННЫХ (РИС. А).....	39	5.6 УСТАНОВКА КАТУШКИ С ПРОВОЛОКОЙ (РИС. I).....	42
3.2 ПРОЧИЕ ТЕХНИЧЕСКИЕ ДАННЫЕ.....	39	5.7 ЗАМЕНА РУКАВА, НАПРАВЛЯЮЩЕГО ПРОВОЛОКУ В ГОРЕЛКУ (РИС. N).....	42
4. ОПИСАНИЕ СВАРОЧНОГО АППАРАТА.....	39	5.7.1 Спиралевидный рукав для стальной проволоки.....	42
4.1 УСТРОЙСТВА УПРАВЛЕНИЯ, РЕГУЛИРОВАНИЯ И СОЕДИНЕНИЯ (РИС. В).....	39	5.7.2 Рукав из синтетического материала для алюминиевой проволоки.....	42
4.1.1 Сварочный аппарат со встроенной тягой.....	39	6. СВАРКА: ОПИСАНИЕ ПРОЦЕССА	42
4.2 ПАНЕЛЬ УПРАВЛЕНИЯ СВАРОЧНЫМ АППАРАТОМ (РИС. С).....	40	6.1 СВАРКА MIG-MAG.....	42
4.3 ВЫЗОВ И ЗАПОМИНАНИЯ ПРОГРАММ.....	41	6.1.1 РЕЖИМ ПЕРЕМЕЩЕНИЯ SHORT ARC (КОРОТКАЯ ДУГА).....	42
4.3.1 ВЫЗОВ ПРОГРАММ, ЗАПИСАННЫХ В ПАМЯТЬ ПРОИЗВОДИТЕЛЕМ.....	41	6.1.1.1 РЕЖИМ ПЕРЕНОСА ПРИ СВАРКЕ ХОЛОДНОЙ ДУГОЙ (ROOT MIG).....	43
4.3.1.1 Программы MIG-MAG СИНЕРГИИ.....	41	6.1.2 РЕЖИМ ПЕРЕМЕЩЕНИЯ SPRAY ARC (ДУГА РАЗБРЫЗГИВАНИЕМ).....	43
4.3.1.2 ФУНКЦИОНИРОВАНИЮ В РУЧНОМ РЕЖИМЕ ("PRG 0").....	41	6.1.3 РЕЖИМ ПЕРЕМЕЩЕНИЯ PULSE ARC (ИМПУЛЬСНАЯ ДУГА).....	43
4.3.2 ЗАПОМИНАНИЯ И ВЫЗОВ ИНДИВИДУАЛЬНЫХ ПРОГРАММ В MIG-MAG.....	41	6.1.4 РЕГУЛИРОВАНИЕ ПАРАМЕТРОВ СВАРКИ ПРИ MIG-MAG.....	43
4.3.2.1 Введение.....	41	6.1.4.1 Защитный газ.....	43
4.3.2.2 Способность запоминания индивидуальных программ в MIG-MAG.....	41	6.1.4.2 Ток сварки.....	43
4.3.2.3 Процедура запоминания (SAVE).....	41	6.1.4.3 Напряжение дуги и Скручивание дуги (pinch-off).....	43
4.3.2.4 Процедура вызова индивидуальной программы (RECALL).....	41	6.1.5 ДВУХУРОВНЕВОЕ ФУНКЦИОНИРОВАНИЕ И ФУНКЦИОНИРОВАНИЕ ИМПУЛЬС НА ИМПУЛЬС.....	43
5. УСТАНОВКА	41	6.2 СВАРКА TIG (DC).....	43
5.1 ПОДГОТОВКА.....	41	6.2.1 Возбуждение LIFT.....	43
5.2 СПОСОБ ПОДЪЕМА СВАРОЧНОГО АППАРАТА (РИС. Е).....	41	6.3 СВАРКА ЭЛЕКТРОДОМ С ПОКРЫТИЕМ ММА.....	43
5.3 РАСПОЛОЖЕНИЕ СВАРОЧНОГО АППАРАТА.....	41	6.4 КАЧЕСТВО СВАРКИ.....	43
5.4 СОЕДИНЕНИЕ С СЕТЬЮ.....	41	7. ТЕХ ОБСЛУЖИВАНИЕ.....	44
5.4.1 Предупреждения.....	41	7.1 ПЛАНОВОЕ ТЕХОБСЛУЖИВАНИЕ.....	44
5.4.2 Штепсель и розетка.....	42	7.1.1 Горелка.....	44
5.5 СОЕДИНЕНИЕ СВАРОЧНОГО КОНТУРА.....	42	7.1.2 Подача проволоки.....	44
5.5.1 СВАРКА ПРОВОЛОКОЙ MIG-MAG (РИС. F).....	42	7.2 ВНЕПЛАНОВОЕ ТЕХОБСЛУЖИВАНИЕ.....	44
5.5.1.1 Соединение с газовым баллоном.....	42	8. АНОМАЛИИ, ПРИЧИНЫ И СПОСОБЫ УСТРАНЕНИЯ (ТАБ. 8)	44
5.5.1.2 Соединение горелки.....	42		
5.5.1.3 Соединение кабеля возврата тока сварки.....	42		
5.5.2 СВАРКА TIG (РИС. G).....	42		

СВАРОЧНЫЕ АППАРАТЫ НЕПРЕРЫВНОЙ СВАРКИ ДЛЯ ДУГОВОЙ СВАРКИ, MIG-MAG И ВО ФЛЮСЕ TIG И ММА ДЛЯ ПРОМЫШЛЕННОГО И ПРОФЕССИОНАЛЬНОГО ИСПОЛЬЗОВАНИЯ.

Примечание: В приведенном далее тексте используется термин "сварочный аппарат".

1. ОБЩАЯ ТЕХНИКА БЕЗОПАСНОСТИ ПРИ ДУГОВОЙ СВАРКЕ

Рабочий должен быть хорошо знаком с безопасным использованием сварочного аппарата и ознакомлен с рисками, связанными с процессом дуговой сварки, с соответствующими нормами защиты и аварийными ситуациями.

(См. также стандарт "EN 60974-9: Оборудование для дуговой сварки. Часть 9: Установка и использование").



- Избегать непосредственного контакта с электрическим контуром сварки, так как в отсутствии нагрузки напряжение, подаваемое генератором, возрастает и может быть опасно.
- Отсоединять вилку машины от электрической сети перед проведением любых работ по соединению кабелей сварки, мероприятий по проверке и ремонту.
- Выключать сварочный аппарат и отсоединять питание перед тем, как заменить изношенные детали сварочной горелки.
- Выполнить электрическую установку в соответствии с действующим законодательством и правилами техники безопасности.
- Соединять сварочную машину только с сетью питания с нейтральным проводником, соединенным с заземлением.
- Убедиться, что розетка сети правильно соединена с заземлением защиты.
- Не пользоваться аппаратом в сырых и мокрых помещениях, и не производите сварку под дождем.
- Не пользоваться кабелем с поврежденной изоляцией или с плохим контактом в соединениях.
- При наличии блока охлаждения с жидкостью операции наполнения должны выполняться при выключенном сварочном аппарате, отсоединенном от сети питания.



- Не проводить сварочных работ на контейнерах, емкостях или трубах, которые содержат жидкие или газообразные горючие вещества.
- Не проводить сварочных работ на материалах, чистка которых проводилась хлоросодержащими растворителями или поблизости от указанных веществ.
- Не проводить сварку на резервуарах под давлением.
- Убирать с рабочего места все горючие материалы (например, дерево, бумагу, тряпки и т.д.).
- Обеспечить достаточную вентиляцию рабочего места или пользоваться специальными вытяжками для удаления дыма, образующегося в процессе сварки рядом с дугой. Необходимо систематически проверять воздействие дымов сварки, в зависимости от их состава, концентрации и продолжительности воздействия.
- Избегайте нагревания баллона различными источниками тепла, в том числе и прямыми солнечными лучами (если используется).



- Обеспечьте должную электрическую изоляцию между горелкой, обрабатываемой деталью и заземленными металлическими деталями,

которые могут находиться поблизости (в радиусе досягаемости). Как правило, это можно обеспечить, используя перчатки, обувь, головные уборы и одежду, предусмотренные для этих целей и посредством использования изоляционных подставок или коврик.

- Всегда защищайте глаза, используя соответствующие фильтры, соответствующие требованиям стандартов UNI EN 169 или UNI EN 379, установленные на масках или касках, соответствующих требованиям стандарта UNI EN 175.
- Используйте специальную защитную огнестойкую одежду (соответствующую требованиям стандарта UNI EN 11611) и сварочные перчатки (соответствующие требованиям стандарта UNI EN 12477), следя за тем, чтобы эпидермис не подвергался бы воздействию ультрафиолетовых и инфракрасных лучей, излучаемых дугой; необходимо также защитить людей, находящихся вблизи сварочной дуги, используя неотражающие экраны или тенты.
- Уровень шума: Если вследствие выполнения особенно интенсивной сварки ежедневный уровень воздействия на работников (LEP_d) равен или превышает 85 дБ(А), необходимо использовать индивидуальные средства защиты (таб. 1).



- Прохождение сварочного тока приводит к возникновению электромагнитных полей (EMF), находящихся рядом с контуром сварки. Электромагнитные поля могут отрицательно влиять на некоторые медицинские аппараты (например, водитель сердечного ритма, респираторы, металлические протезы и т.д.). Необходимо принять соответствующие защитные меры в отношении людей, имеющих указанные аппараты. Например, следует запретить доступ в зону работы сварочного аппарата.
- Этот сварочный аппарат удовлетворяет техническим стандартам изделия для использования исключительно в промышленной среде в профессиональных целях. Не гарантируется соответствие основным пределам, касающимся воздействия на человека электромагнитных полей в бытовых услови ях.

Оператор должен использовать следующие процедуры так, чтобы сократить воздействие электромагнитных полей:

- Прикрепить вместе как можно ближе два кабеля сварки.
- Держать голову и туловище как можно дальше от сварочного контура.
- Никогда не наматывать сварочные кабели вокруг тела.
- Не вести сварку, если ваше тело находится внутри сварочного контура.
- Держать оба кабеля с одной и той же стороны тела.
- Соединить обратный кабель сварочного тока со свариваемой деталью как можно ближе к выполняемому соединению.
- Не вести сварку рядом со сварочным аппаратом, сидя на нем или опираясь на сварочный аппарат (минимальное расстояние: 50 см).
- Не оставлять ферромагнитные предметы рядом со сварочным контуром.
- Минимальное расстояние d = 20 см (РИС. N).



- Оборудование класса А:

Этот сварочный аппарат удовлетворяет техническому стандарту изделия для использования исключительно в промышленной среде в профессиональных целях. Не гарантируется соответствие требованиям электромагнитной совместимости в бытовых помещениях и в помещениях, прямо соединенных с электросетью низкого напряжения, подающей питание в бытовые помещения.



ДОПОЛНИТЕЛЬНЫЕ ПРЕДОСТОРОЖНОСТИ ОПЕРАЦИИ СВАРКИ:

- в помещении с высоким риском электрического разряда
 - в пограничных зонах
 - при наличии возгораемых и взрывчатых материалов.
- НЕОБХОДИМО**, чтобы "ответственный эксперт" предварительно оценил риск и работы должны проводиться в присутствии других лиц, умеющих действовать в ситуации тревоги.
- НЕОБХОДИМО** использовать технические средства защиты, описанные в разделах 7.10; А.8; А.10 стандарта "EN 60974-9: Оборудование для дуговой сварки. Часть 9: Установка и использование".
- **НЕОБХОДИМО** запретить сварку, когда сварочный аппарат или подающее устройство проволоки поддерживаются рабочим (наприм., посредством ремней).
 - **НЕОБХОДИМО** запретить сварку, когда рабочий приподнят над полом, за исключением случаев, когда используются платформы безопасности.
 - **НАПРЯЖЕНИЕ МЕЖДУ ДЕРЖАТЕЛЯМИ ЭЛЕКТРОДОВ ИЛИ ГОРЕЛКАМИ:** работая с несколькими сварочными аппаратами на одной детали или на соединенных электрически деталях возможна генерация опасной суммы "холостого" напряжения между двумя различными держателями электродов или горелками, до значения, могущего в два раза превысить допустимый предел.
 - валифицированному специалисту необходимо поручить приборное измерение для выявления рисков и выбора подходящих средств защиты согласно разделу 7.9. стандарта "EN 60974-9: Оборудование для дуговой сварки. Часть 9: Установка и использование".



ИСТАТОЧНЫЙ РИСК

- **ОПРОКИДЫВАНИЕ:** расположить сварочный аппарат на горизонтальной поверхности несущей способности, соответствующей массе; в противном случае (напр., пол под наклоном, неровный и т. д.) существует опасность опрокидывания.
- Запрещается поднимать тележку вместе со сварочным аппаратом, устройством подачи проволоки и блоком охлаждения (когда он имеется).
- Единственно допустимый метод подъема - это метод, предусмотренный в разделе "УСТАНОВКА" в настоящем руководстве.
- **ПРИМЕНЕНИЕ НЕ ПО НАЗНАЧЕНИЮ:** опасно применять сварочный аппарат для любых работ, отличающихся от предусмотренных (напр. Размораживание труб водопроводной сети).
- **СМЕЩЕНИЕ СВАРОЧНОГО АППАРАТА И СООТВЕТСТВУЮЩЕЙ ТЕЛЕЖКИ:** всегда прикреплять баллон при помощи соответствующих приспособлений, подходящих для того, чтобы предотвратить случайные падения.
- Запрещено подвешивать сварочный аппарат за ручку.



Защиты и подвижные части кожуха сварочного аппарата и устройства подачи проволоки должны находиться в требуемом положении, перед тем, как подсоединять сварочный аппарат к сети питания.



ВНИМАНИЕ! Любое ручное вмешательство на частях в движении устройства подачи проволоки, например:

- Замена роликов и/или направляющих проволоки;
- Введение проволоки в ролики;
- Установка катушки с проволокой;
- Очистка роликов, шестеренок и зоны находящейся под.

НЕОБХОДИМО ВЫПОЛНЯТЬ ПРИ ОТКЛЮЧЕННОМ И ОТСОЕДИНЕННОМ ОТ СЕТИ ПИТАНИЯ СВАРОЧНОМ АППАРАТЕ.

2. ВВЕДЕНИЕ И ОБЩЕЕ ОПИСАНИЕ

2.1 ВВЕДЕНИЕ

Этот сварочный аппарат состоит из источника тока и встроенного устройства подачи проволоки.

Источник тока это выпрямитель с трехфазным питанием для различных процессов (MIG-MAG СИНЕРГИЯ непрерывная и импульсная сварка, TIG и MMA) с электронным регулированием (режим выключения), управляемым микропроцессором, с целым мостом первичной стороны. Устройство подачи проволоки оснащено блоком протягивания проволоки с 4 приводными роликами с независимым регулированием давления протягивания; цифровая панель управления оснащена платой регулирования на микропроцессорах и в ней собраны три основные функции:

а) ЗАДАЧА И РЕГУЛИРОВАНИЕ ПАРАМЕТРОВ

При помощи данного интерфейса пользователя возможно задавать и регулировать рабочие параметры, выбирать записанные в память программ, проводить визуализацию условий состояния и значений параметров.

б) ВЫЗОВ ПРОГРАММ СИНЕРГИИ, ЗАНЕСЕННЫХ В ПАМЯТЬ, ДЛЯ СВАРКИ MIG-MAG

Эти программы заранее определены и записаны в память производителем (то есть их нельзя изменить); вызвав одну из этих программ, пользователь может выбрать определенную точку работы (соответствующую набору различных независимых параметров сварки), регулируя только одну величину. Это - концепция **СИНЕРГИИ**, которая позволяет очень легко получить оптимальное регулирование сварочного аппарата, в зависимости от конкретных рабочих условий.

в) ЗАПОМИНАНИЕ/ВЫЗОВ ИНДИВИДУАЛЬНЫХ ПРОГРАММ

Эта функция доступна, как работая в рамках программы синергии, так и в ручном режиме (в этом случае необходимо решить задачу всех параметров сварки). Эта функция позволяет пользователю записать в память и в дальнейшем вызвать конкретную программу сварки.

2.2 СПОСОБНОСТЬ МЕТАЛЛОВ К СВАРКЕ

MIG-MAG Сварочный аппарат предназначен для сварки MIG алюминия и его сплавов, пайка MIG выполняется обычно на оцинкованных листах; сварка MAG

углеродистых сталей, низколегированных и нержавеющей сталей.

Сварка MIG алюминия и его сплавов должна выполняться монолитной проволокой с составом, совместимым со свариваемым материалом и при наличии защитного газа чистого Ar (99,9%).

Пайка MIG выполняется обычно на оцинкованных листах монолитной проволокой из медного сплава (прим. Медь кремний или медь алюминий) при наличии защитного газа чистого Ar (99,9%).

Сварка MAG углеродистой стали и низколегированной стали должна выполняться с использованием полной проволоки с составом, совместимым со свариваемым материалом, защитным газом Co₂, смесями Ar/CO₂ или Ar/CO₂-O₂ (аргон обычно > 80%).

Для сварки нержавеющей стали обычно используются смеси газов Ar/O₂ или Ar/CO₂ (аргон обычно > 98%).

TIG сварочный аппарат подходит для сварки TIG при постоянном токе (DC) с возбуждением дуги при контакте (режим LIFT ARC), подходит для применения со всеми типами стали (углеродистой, низколегированной и высоколегированной) и тяжелыми металлами (медь, никель, титан и их сплавы) с защитным газом чистым аргоном (99,9%) или, для специальных применений, со смесью аргона/гелия.

MMA Сварочный аппарат предназначен для сварки с электродом MMA при постоянном токе (DC) со всеми типами электродов с покрытием.

2.3 СЕРИЙНЫЕ ПРИНАДЛЕЖНОСТИ

- Адаптер для баллона с АРГОНОМ.
- Кабель зажим заземления.
- Редуктор давления 2 манометра.
- Горелка MIG 3м

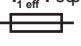
2.4 ПРИНАДЛЕЖНОСТИ ПО ЗАКАЗУ

- Тележка
- Ручное дистанционное управление 1 потенциометр (только TIG и MMA).
- Ручное дистанционное управление 2 потенциометра.
- SPOOL GUN (приводная горелка).
- Блок охлаждения водой G.R.A.
- Набор для сварки алюминия
- Набор для сварки MMA 600A.
- Горелка MIG 5 м 500A.
- Горелка MIG 3 м 270A, 500A R.A.
- Горелка MIG 5 м 270A, 500A R.A.
- Горелка TIG 4 м или 8 м, 220A.
- Горелка TIG 4 м или 8 м, 350A R.A.
- Горелка MIG/TIG UP/DOWN, с потенциометром или без него.
- Горелка PUSH PULL.
- Горелки с последовательным соединением RS485 по заказу.

3. ТЕХНИЧЕСКИЕ ДАННЫЕ

3.1 ТАБЛИЧКА ДАННЫХ (РИС. А)

Технические данные, характеризующие работу и пользование аппаратом, приведены на специальной табличке, их разъяснение дается ниже:

- 1- Степень защиты корпуса.
- 2- Символ питающей сети:
Однофазное переменное напряжение;
Трехфазное переменное напряжение.
- 3- Символ **S**: указывает, что можно выполнять сварку в помещении с повышенным риском электрического шока (например, рядом с металлическими массами).
- 4- Символ предусмотренного типа сварки.
- 5- Внутренняя структурная схема сварочного аппарата.
- 6- Соответствует Европейским нормам безопасности и требованиям к конструкции дуговых сварочных аппаратов.
- 7- Серийный номер. Идентификация машины (необходим при обращении за технической помощью, запасными частями, проверке оригинальности изделия).
- 8- Параметры сварочного контура:
- **U** : максимальное напряжение без нагрузки (открытый контур сварки).
- **I₁/U₂** : ток и напряжение, соответствующие нормализованным производимые аппаратом во время сварки.
- **X** : коэффициент прерывистости работы.
Показывает время, в течении которого аппарат может обеспечить указанный в этой же колонке ток. Коэффициент указывается в % к основному 10 - минутному циклу. (например, 60% равняется 6 минутам работы с последующим 4-х минутным перерывом, и т. Д.).
- **A/V-A/V** : указывает диапазон регулировки тока сварки (минимальный/максимальный) при соответствующем напряжении дуги.
- 9- Параметры электрической сети питания:
- **U₁** : переменное напряжение и частота питающей сети аппарата (максимальный допуск ± 10 %).
- **I_{1 макс}** : максимальный ток, потребляемый от сети.
- **I_{1 off}** : эффективный ток, потребляемый от сети.
- 10-  : Величина плавких предохранителей замедленного действия, предусматриваемых для защиты линии.
- 11- Символы, соответствующие правилам безопасности, чье значение приведено в главе 1 "Общая техника безопасности для дуговой сварки".

Примечание: Пример идентификационной таблички является указательным для объяснения значения символов и цифр: точные значения технических данных вашего аппарата приведены на его табличке.

3.2 ПРОЧИЕ ТЕХНИЧЕСКИЕ ДАННЫЕ:

- **СВАРОЧНЫЙ АППАРАТ:** смотри таблицу (ТАБ.1)
- **ГОРЕЛКА:** смотри таблицу (ТАБ.2)

4. ОПИСАНИЕ СВАРОЧНОГО АППАРАТА

4.1 УСТРОЙСТВА УПРАВЛЕНИЯ, РЕГУЛИРОВАНИЯ И СОЕДИНЕНИЯ (РИС. В)

4.1.1 Сварочный аппарат со встроенной тягой

- на передней стороне:**
- 1- Панель управления (смотри описание).
 - 2- Быстрое отрицательное соединение (-) для кабеля тока сварки (кабель заземления для MIG и MMA, кабель горелки для TIG).
 - 3- Газовый патрубок для горелки TIG.
 - 4- Соединитель 3р для кабеля управления ГОРЕЛКИ TIG.
 - 5- Соединитель с 14р для соединения дистанционного управления (по запросу).
 - 6- Централизованное соединение для горелки MIG (Евро).
 - 7- Быстрое положительное соединение (+) для кабеля заземления сварки TIG.
- на задней стороне**
- 1- Главный выключатель ON/OFF (ВКЛ./ВЫКЛ).
 - 2- Соединение газовой трубы (баллон) для сварки TIG.
 - 3- Соединение газовой трубы (баллон) для сварки MIG

- 4- Кабель питания с блокировкой кабеля.
- 5- Соединитель 5р для блока охлаждения воды.
- 6- Предохранитель

4.2 ПАНЕЛЬ УПРАВЛЕНИЯ СВАРОЧНЫМ АППАРАТОМ (РИС. С)

1- ИНДИКАТОР сигнализации ТРЕВОГИ (подача тока машиной заблокирована).

Восстановление автоматическое после исчезновения причины тревоги.

Сообщения тревоги, указанные на дисплеях (15) и (16):

- "AL1": срабатывание температурной защиты первичного контура.
- "AL2": срабатывание температурной защиты вторичного контура.
- "AL3": срабатывание защиты из-за перенапряжения линии питания.
- "AL4": срабатывание защиты из-за недостаточного напряжения линии питания.
- "AL5": срабатывание защиты из-за недостаточного давления контура водного охлаждения горелки. Восстановление не автоматическое.
- "AL7": срабатывание защиты из-за слишком сильного тока сварки MIG-MAG.
- "AL8": неисправность последовательной линии: короткое замыкание горелки.
- "AL9": срабатывание защиты магнитных компонентов.
- "AL10": неисправность последовательной линии: последовательная линия отсоединена.
- "AL11": срабатывание защиты из-за отсутствия фазы линии питания.
- "AL12": неисправность последовательной линии: ошибка данных.
- "AL13": излишнее отложение пыли внутри сварочного аппарата, восстановление:
 - внутренняя очистка машины;
 - кнопка дисплея панели управления.

При выключении сварочного аппарата в течение нескольких секунд может возникнуть сигнализация "AL4" или "AL11".

2- ИНДИКАТОР сигнализации НАЛИЧИЯ НАПРЯЖЕНИЯ НА ГОРЕЛКЕ ИЛИ НА ЭЛЕКТРОДЕ.

3- ИНДИКАТОР сигнализации ПРОГРАММИРОВАНИЯ СВАРОЧНОГО АППАРАТА

4- Кнопка вызова (RECALL) индивидуальных программ сварки (смотри пар. 4.3.2.4).

5- Кнопка запоминания (SAVE) индивидуальных программ сварки (смотри пар. 4.3.2.3).

6- Кнопка выбора программ сварки и дисплей с 2 цифрами.

Нажимая последовательно на кнопку, на дисплее будут появляться цифры в диапазоне "0" и "54". Каждому номеру от "1" до "54" соответствует программа синергической сварки (смотри ТАБ. 3), а с номером "0" ассоциируется ручной режим работы сварочного аппарата, где все параметры может задавать оператор (только в MIG-MAG SHORT и SPRAY ARC).

7- Кнопка выбора процедуры сварки.

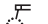
При нажатии на кнопку, загорается светодиод в соответствии с выбранным режимом сварки:

MIG  : MIG-MAG с режимом "SHORT/SPRAY ARC".

PULSE  : MIG-MAG с режимом "PULSE ARC".


POP  : MIG-MAG с режимом "PULSE ON PULSE".


TIG  : TIG.

MMA  : электрод MMA.

8- Кнопка выбора режима управления кнопкой горелки MIG-MAG.

Нажимая на кнопку, загорается ИНДИКАТОР рядом с:

2t  : работа в 2 такта, ON-OFF (Вкл.-Выкл.) при нажатии на кнопку.

4t  : работа в 4 такта, ON-OFF (Вкл.-Выкл.) при отпускании кнопки.

BILEVEL  : двухуровневая работа MIG-MAG, TIG.

SPOT  : работа с контактной сваркой MIG-MAG (SPOT).

9- Кнопка включения дистанционного управления.

При горящем ИНДИКАТОРЕ  REMOTE, регулирование может выполняться только с дистанционным управлением и точнее:

а) управление одним потенциометром (только MMA и TIG): заменяет работу ручки кодера (14).

б) управление двумя потенциометрами: заменяет работу ручек кодера (14) и (13).

с) управление педалью (только MMA и TIG): заменяет работу ручки кодера (14).

ПРИМЕЧАНИЕ: выбор "ДИСТАНЦИОННОГО УПРАВЛЕНИЯ" (REMOTE) становится возможен только, если дистанционное управление действительно соединено со своим соединителем.

10- Кнопка выбора параметров сварки.

Нажимая последовательно на кнопку загорается один из ИНДИКАТОРОВ от (10a) до (10h), с которыми ассоциируется конкретный параметр. Задача величины каждого включенного параметра выполняется при помощи рукоятки (13) и величина указывается на дисплее (15). Вовремя этих настроек рукоятка (14) регулирует величину основного уровня сварки, указанного на дисплее (16) как тока, так и скорости подачи проволоки (смотри описание в пункте (14)), помимо (10b).

Только при горящем индикаторе (10b) рукоятка (14) позволяет регулировать величину вторичного уровня смотри описание индикатора (10b)).

Примечание: параметры, которые не может изменить оператор, в зависимости от того, работает ли он с синергической программой или в ручном режиме "PRG 0", автоматически исключаются из выбора, соответствующий ИНДИКАТОР не загорается.

10a-

• MIG-MAG

Этот параметр показывается автоматически во время операций сварки MIG-MAG, указывая реальное напряжение дуги (индикатор (15a) горит).

• MIG-MAG Pulse arc (пульсирующая дуга)

Во время задачи синергической программы MIG-MAG Pulse arc «пульсирующая дуга» позволяет регулировать коррективу, которую вы собираетесь сделать по длине дуги, рассчитанной в синергии (диапазон от -5 % до +5 %) (индикатор (15c) горит).

В тех же условиях, задавая двухуровневую функцию, «импульс на импульс» или Tstart параметр принимает значение коррективы длины

дуги основного уровня сварки, рассчитанной в синергии (диапазон от -5% до +5%) (индикатор (15c) горит).

• MIG-MAG Short arc (короткая дуга)

Во время задачи синергической программы MIG-MAG Short arc позволяет регулировать коррективу, которую вы хотите сделать на длине дуги, рассчитанной в синергии (диапазон от -5 % до +5%) (индикатор (15c) горит).

В тех же условиях, задавая двухуровневую функцию, параметр принимает значение коррективы длины дуги основного уровня сварки, рассчитанной в синергии (диапазон от -5% до +5%) (индикатор (15c) горит).

• MIG-MAG Short arc "PRG 0"

Также при работе в режиме MIG-MAG Short arc, ручная программа "PRG 0", позволяет задавать действительное напряжение дуги (диапазон 10-40) (индикатор (15a) горит).

В тех же условиях, задавая двухуровневую функцию, параметр принимает значение действительного напряжения дуги основного уровня сварки (диапазон 10-40) (индикатор (15a) горит).

10b-

• MIG-MAG pulse arc

В режиме MIG-MAG pulse arc, задавая двухуровневую функцию, «импульс на импульс» или Tstart позволяет регулировать ток I₁ и I_{1start}(ручкой (14)) и проводить коррективу длины дуги (ручкой (13)) вторичного уровня сварки, рассчитанного с синергией (диапазон от -5% до +5%)(индикатор (15c) горит).

• MIG-MAG short arc

В синергических программах MIG-MAG short arc, задавая двухуровневую функцию, можно отрегулировать ток/скорость проволоки (ручкой(14)) и проводить коррективу длины дуги (ручкой(13)) вторичного уровня сварки, рассчитанного с синергией (диапазон от -5% до +5%)(индикатор (15c) горит).

• Двухуровневая сварка "PRG 0"

Выбирая ручную программу "PRG 0" с двухуровневой функцией, можно отрегулировать скорость проволоки (ручкой(14), (индикатор 16c) горит) и действительное напряжение дуги (ручкой(13)) вторичного уровня I, сварки (диапазон 10-40)(индикатор (15a) горит).

Работая в режиме двухуровневой сварки TIG можно отрегулировать второй уровень (I₂) тока сварки.

10c-

• MIG-MAG "PRG 0"

В ручном режиме "PRG 0" позволяет адаптировать скорость проволоки к сварке для оптимизации возбуждения дуги (регулирование 1-100% и ИНДИКАТОР (15c) горит).

• MIG-MAG Pulse arc (пульсирующая дуга) 2 времени

В режиме MIG-MAG Pulse arc (пульсирующая дуга) 2 времени возможно регулировать продолжительность начального тока (T_{start}). Задав данный параметр на ноль, функция отключается, а задавая на любую величину больше нуля (регулирование 0,1-3 секунды) можно выбрать ИНДИКАТОР (10b) для регулирования коррективы напряжения дуги и величины начального тока (вторичный уровень). Начальный ток может быть задан выше или ниже основного тока сварки; более высокий начальный ток может быть особенно удобен при сварке алюминия и его сплавов, это позволяет быстрее нагревать деталь ("Hot-start").

• MIG-MAG Pulse on pulse

В режиме MIG-MAG Pulse on pulse («импульс на импульс») возможно регулировать продолжительность основного тока сварки (регулирование 0,1-10 секунд и ИНДИКАТОР (15b) горит).

• MMA

При работе с электродом MMA, параметр принимает значение "Arc force" (Сила дуги), позволяя задавать динамический сверхток (регулирование 0-100% и ИНДИКАТОР (15c) горит). Во время сварки MMA дисплей (15) указывает реальное напряжение дуги (индикатор (15a) горит), индикатор (10c) остается включенным, позволяя регулирование силы дуги также и во время сварки.

10d-

• MIG-MAG pulse arc

В режиме MIG-MAG pulse arc (пульсирующая дуга) параметр определяет сужение дуги. Чем выше значение, тем более концентрированной будет дуга во время сварки. В режиме сварки, использующей два уровня тока (двухуровневая функция, «импульс на импульс» или Tstart) сужение дуги общее для обоих заданных уровней (+1% / -1%).

• MIG-MAG "PRG 0"

В ручном режиме MIG-MAG "PRG 0" позволяет регулировать электронное сопротивление (регулирование 20-80% и ИНДИКАТОР (15c) горит). Более высокое значение определяет более горячий расплав сварки. При двухуровневом режиме электронное сопротивление общее для обоих заданных уровней.

• MIG-MAG Pulse on pulse

В режиме MIG-MAG Pulse on pulse («импульс на импульс») позволяет регулировать продолжительность вторичного тока сварки (регулирование 0,1-10 секунд и ИНДИКАТОР (15b) горит).

10e-

Отжиг проволоки при остановке сварки (BURN-BACK).

Позволяет регулировать время отжига проволоки при остановке сварки. При нужной настройке позволяет избежать приклеивание проволоки к детали в ручном режиме (PRG 0) MIG-MAG SHORT ARC (регулирование 0,01-1 секунд и индикатор (15b) горит).

Во время настройки синергической программы MIG-MAG, позволяет регулировать коррективу, вносимую в BURN_BACK TIME, с расчетом в синергии (диапазон -1% / +1% ИНДИКАТОР (15c) горит).

10f-

ГАЗ ПОСЛЕ СВАРКИ MIG-MAG КОРОТКАЯ ДУГА и TIG.

В любом режиме MIG-MAG SHORT ARC TIG принимает значение "Post-gas", позволяя адаптировать время выхода защитного газа, начиная от момента останова сварки (регулирование 0,1-10 секунд и ИНДИКАТОР (15b) горит).

10g-

Рампа спуска тока сварки (SLOPE DOWN).

Активируется, только используя синергические программы MIG-MAG PULSE ARC или SHORT ARC («пульсирующая дуга» или «короткая дуга») ("PRG" от "1" до "54") или TIG.

Позволяет постепенно уменьшить ток при отпускании кнопки горелки (регулирование 0-3 секунд и ИНДИКАТОР (15b) горит).

Время контактной сварки (SPOT TIME).

Активируется, только выбирая режим "SPOT" кнопкой (8). Позволяет выполнять контактную сварку MIG-MAG с контролем продолжительности сварки (регулирование 0,1-10 секунд и ИНДИКАТОР (15b) горит).

- 11- **Кнопка ручного включения электроклапана газа.**
Кнопка позволяет включить приток газа (продувка труб - регулирование потока), не нажимая на кнопку на горелке; кнопка оказывает мгновенное действие.
- 12- **Кнопка ручного продвижения вперед проволоки.**
Кнопка позволяет продвигать вперед проволоку в рукаве горелки, не нажимая на кнопку горелки; кнопка оказывает мгновенное действие и скорость движения вперед постоянная.
- 13- **Рукоятка кодера для регулирования параметров сварки (смотри 10а-10h).**
- 14- **Рукоятка кодера.**
Обычно, рукоятка регулирует:
 - Ток сварки (индикатор (16а) горит).
 - Скорость движения вперед проволоки (индикатор (16с) горит) в режиме Short/Spray arc (короткая дуга/ дуга с распылением).
 - Толщину используемой при сварке детали (индикатор (16b) горит), если выбрана при помощи кнопки (17) толщина детали в мм.
 В режиме сварки используются два уровня тока (двухуровневый, импульс на импульс или Tstart), с включенным индикатором (10b) рукоятка регулирует:
 - Ток сварки I, (индикатор (16а) горит) вторичного уровня в режиме Pulse arc (импульсной дуги).
 - Скорость движения вперед проволоки вторичного уровня сварки (индикатор (16с) горит) в режиме Short/Spray arc (короткая дуга/ дуга с распылением).
- 15- **Буквенно-цифровой дисплей до 3 цифр указывает:**
 - величину параметров сварки (смотри от (10а) до (10h)) при холостой работе.
 - реальное напряжение дуги, во время сварки.
 ПРИМЕЧАНИЕ: при остановке сварки, дисплей автоматически переключается на заданную величину.
 - сигнализации тревоги (смотри пункт 1).
- 15а, 15b, 15с- **ИНДИКАТОР указания текущей единицы измерения (вольт, секунды, процент).**
- 16- **Буквенно-цифровой дисплей до 3 цифр указывает:**
 - величину, заданную рукояткой кодера (14).
 - реальный ток, при сварке.
 ПРИМЕЧАНИЕ: при остановке сварки, дисплей автоматически переключается на заданную величину.
 - сигнализации тревоги (смотри пункт 1).
- 16а, 16b, 16с- **ИНДИКАТОР указания текущей единицы измерения (ток в ампер (А), толщина в миллиметрах (мм) и скорость проволоки в метрах/минуту (м/мин)).**
- 17- **Кнопка выбора единицы измерения ампер, мм, м/мин (ИНДИКАТОР (16а)(16b) (16с)).**
Позволяет задавать при помощи кодера (14) соответственно толщину свариваемого материала, ток сварки, скорость проволоки.
"PRG 0" ручной выбор: настройка каждого отдельного параметра не зависит от других.
Программы от "1" до "54": настройка каждого отдельного параметра (например, толщина материала) автоматически определяет другие параметры (например, ток сварки и скорость проволоки).

4.3 ВЫЗОВ И ЗАПОМИНАНИЯ ПРОГРАММ**4.3.1 ВЫЗОВ ПРОГРАММ, ЗАПИСАННЫХ В ПАМЯТЬ ПРОИЗВОДИТЕЛЕМ****4.3.1.1 Программы MIG-MAG СИНЕРГИИ**

Сварочный аппарат предусматривает "54" программы синергии, записанные в память, с идентификационными характеристиками в таблице (ТАБ. 3), на которые необходимо делать ссылку для выбора программы, подходящей для типа сварки, которую предстоит выполнять.

Выбор определенной программы выполняется, нажимая в последовательности кнопку "PRG", которой на дисплее соответствует номер, в диапазоне от "0" до "54" (номеру "0" не соответствует никакая программа синергии; с ним ассоциируется ручной режим работы сварочного аппарата, как описано в следующем параграфе).

Примечание: Внутри программы синергии приоритетным является выбор требуемого режима перемещения, PULSE ARC или SHORT/SPRAY ARC, при помощи специальной кнопки (смотри РИС. С, кнопка (7)).

Примечание: все типы проволоки, не предусмотренные в таблице, могут использоваться в ручном режиме "PRG 0".

4.3.1.2 ФУНКЦИОНИРОВАНИЮ В РУЧНОМ РЕЖИМЕ ("PRG 0")

Функционированию в ручном режиме соответствует цифра "0" на дисплее, этот режим активен только в том случае, если предварительно был выбран режим перемещения SHORT/SPRAY ARC (РИС. С, кнопка (7)).

В этом режиме, поскольку не предусмотрена никакая синергия, все параметры сварки должны задаваться вручную оператором.

Внимание! Задача всех параметров свободная, поэтому значения, которые им присваиваются, могут оказаться несовместимыми с правильным выполнением сварки.

Примечание: НЕ возможно использовать режим перемещения PULSE ARC при выборе ручного режима.

4.3.2 ЗАПОМИНАНИЯ И ВЫЗОВ ИНДИВИДУАЛЬНЫХ ПРОГРАММ В MIG-MAG**4.3.2.1 Введение**

Сварочный аппарат позволяет записать в память (SAVE) индивидуальные программы работы, относящиеся к набору действительных параметров для определенной сварки. Каждая записанная в память программа может быть вызвана (RECALL) в любой момент, предоставляя в распоряжение пользователя сварочным аппаратом "готовую к использованию" оптимизированную ранее программу, для выполнения конкретной работы.

4.3.2.2 Способность запоминания индивидуальных программ в MIG-MAG

Сварочный аппарат предусматривает запоминание персонализированных программ в трех группах, относящихся к трем режимам передачи при синергии (КОРОТКАЯ ДУГА / ДУГА СО СТРУЙНЫМ (МЕЛКОКАПЕЛЬНЫМ) ПЕРЕНОСОМ МЕТАЛЛА Импульсная дуга и Импульс на импульс) и к функционированию в ручном режиме, со следующими спецификациями:

- ИМПУЛЬСНАЯ ДУГА СИНЕРГИЯ ИМПУЛЬС НА ИМПУЛЬС: 10 запоминаемых программ (имеются номера от "1" до "10"),
- PULSE ARC СИНЕРГИЯ: 10 запоминаемых программ (имеются номера от "1" до "10"),
- SHORT/SPRAY ARC СИНЕРГИЯ: 10 запоминаемых программ (имеются номера от "1" до "10"),

- SHORT/SPRAY ARC РУЧНОЙ РЕЖИМ ("PRG=0"): 10 запоминаемых программ (имеются номера от "1" до "10").

Для вызова программы, которую необходимо использовать, приоритетным, по отношению к выбору номера (как описано в пар. 4.3.1), выполнить выбор необходимого режима перемещения ИМПУЛЬСНАЯ ДУГА, ИМПУЛЬСНАЯ ДУГА ИМПУЛЬС НА ИМПУЛЬС или КОРОТКАЯ ДУГА / ДУГА СО СТРУЙНЫМ ПЕРЕНОСОМ МЕТАЛЛА или выбрать "PRG=0", если программы заранее записаны в память в ручном режиме.

4.3.2.3 Процедура запоминания (SAVE).

После того, как вы отрегулировали сварочный аппарат в оптимальном режиме для определенной сварки, действовать, как указано далее (смотри РИС. С):

- a) Нажать кнопку (5) "SAVE".
 - b) На дисплее (16) появляется "Pr" и номер (включительно между "1" и "10") на дисплее (15).
 - c) Повернув рукоятку кодера (независимо (13) или (14)), выбрать номер, в который вы хотите записать в память программу (смотри также 4.3.2).
 - d) Нажать снова кнопку "SAVE".
 - e) Дисплеи (15) и (16) начнут мигать.
 - f) Вновь нажать в течение двух секунд на кнопку "SAVE".
 - g) На дисплее появится "St Pr", то есть программа была записана в память; спустя 2 секунды дисплеи автоматически переключаются на величины, относящиеся к только что сохраненным параметрам.
- Примечание. Если, при мигающих дисплеях, не нажать на кнопку "SAVE" в течение 2 секунд, дисплеи покажут "No St", и программа не будет записана в память; дисплеи автоматически вернуться к первоначальным показаниям.

4.3.2.4 Процедура вызова индивидуальной программы (RECALL)

Перед тем, как вызвать одну программу, проверить, что **выбор режима перемещения** (ИМПУЛЬСНАЯ ДУГА, ИМПУЛЬСНАЯ ДУГА ИМПУЛЬС НА ИМПУЛЬС, КОРОТКАЯ ДУГА / ДУГА СО СТРУЙНЫМ ПЕРЕНОСОМ МЕТАЛЛА или "PRG=0") именно тот, с которым вы собираетесь работать.

Действовать, как указано далее (смотри РИС. С):

- a) Нажать на кнопку "RECALL".
 - b) На дисплее (16) появляется "Pr" и номер (в интервале от "1" до "10") на дисплее (15).
 - c) Повернув рукоятку кодера (независимо (13) или (14)), выбрать номер, в который была записана программа, которую вы хотите использовать.
 - d) Повторно нажать на кнопку "RECALL" на время, превышающее 2 секунды.
 - e) На дисплее появляется надпись "Ld Pr", что означает, что программа была вызвана; спустя 2 секунды дисплеи автоматически переключаются на величины, относящиеся к только что вызванной программе.
- Примечание. Если кнопка "RECALL" не была нажата в течение времени, превышающего 2 секунды, дисплеи указывают "No Ld" и программа не загружается; дисплеи автоматически вернутся к первоначальным показаниям.

ПРИМЕЧАНИЯ:

- ВО ВРЕМЯ РАБОТЫ С КНОПКОЙ "SAVE" И "RECALL" ГОРИТ СВЕТОДИОД "PRG".
- ВЫЗВАННАЯ ПРОГРАММА МОЖЕТ БЫТЬ ИЗМЕНЕНА ПО ЖЕЛАНИЮ ОПЕРАТОРА, НО ИЗМЕНЕННЫЕ ЗНАЧЕНИЯ НЕ СОХРАНЯЮТСЯ АВТОМАТИЧЕСКИ. ЕСЛИ ВЫ ЖЕЛАЕТЕ ЗАПИСАТЬ В ПАМЯТЬ НОВЫЕ ЗНАЧЕНИЯ ДЛЯ ТОЙ ЖЕ ПРОГРАММЫ, НЕОБХОДИМО ВЫПОЛНИТЬ ПРОЦЕДУРУ ЗАПОМИНАНИЯ (смотри 4.3.2.3).
- ЗАПИСЫВАНИЕ ИНДИВИДУАЛЬНЫХ ПРОГРАММ И СООТВЕТСТВУЮЩЕЕ ЗАНЕСЕНИЕ В ТАБЛИЦУ СВЯЗАННЫХ ПАРАМЕТРОВ ЯВЛЯЕТСЯ ОБЯЗАТЕЛЬНОСТЬЮ ПОЛЬЗОВАТЕЛЯ.
- НЕЛЬЗЯ СОХРАНИТЬ ИНДИВИДУАЛЬНЫЕ ПРОГРАММЫ В РЕЖИМЕ ЭЛЕКТРОД ММА ИЛИ TIG.

5. УСТАНОВКА

ВНИМАНИЕ! ВЫПОЛНИТЬ ВСЕ ОПЕРАЦИИ ПО УСТАНОВКЕ И ЭЛЕКТРИЧЕСКОЕ СОЕДИНЕНИЕ СО СВАРОЧНЫМ АППАРАТОМ, ОТКЛЮЧЕННЫМ И ОТСОЕДИНЕННЫМ ОТ СЕТИ ПИТАНИЯ.

ЭЛЕКТРИЧЕСКИЕ СОЕДИНЕНИЯ ДОЛЖНЫ ВЫПОЛНЯТЬСЯ ТОЛЬКО ОПЫТНЫМ И КВАЛИФИЦИРОВАННЫМ ПЕРСОНАЛОМ.

5.1 ПОДГОТОВКА

- Распаковать сварочный аппарат;
- Вставить соединитель поляризации, если не соединяется GRA (РИС. D);
- При наличии тележки и/или GRA, проконсультироваться с инструкциями в комплекте.

5.2 СПОСОБ ПОДЪЕМА СВАРОЧНОГО АППАРАТА (РИС. E)

Сварочный аппарат должен быть поднят без съемных частей (горелка, газовые трубы, кабели, и т. д.), которые могут отсоединиться.

Как показано на рисунке, выполнить монтаж крепежных колец, используя два винта M8x25, находящиеся в упаковке.

Внимание: подъемные кольца с резьбовым отверстием M8 UNI 2948-71 не входят в поставку.

5.3 РАСПОЛОЖЕНИЕ СВАРОЧНОГО АППАРАТА

Располагайте аппарат так, чтобы не перекрывать приток и отток охлаждающего воздуха к аппарату (принудительная вентиляция при помощи вентилятора); следите также за тем, чтобы не происходило всасывание проводящей пыли, коррозионных паров, влаги и т. д.

Вокруг сварочного аппарата следует оставить свободное пространство минимум 250мм.




ВНИМАНИЕ! Установить сварочный аппарат на плоскую поверхность с соответствующей грузоподъемностью, чтобы избежать опасных смещений или опрокидывания.


5.4 СОЕДИНЕНИЕ С СЕТЬЮ**5.4.1 Предупреждения**

Перед подсоединением аппарата к электрической сети, проверьте соответствие напряжения и частоты сети в месте установки техническим характеристикам, приведенным на табличке аппарата.

Сварочный аппарат должен соединяться только с системой питания с нулевым проводником, подсоединенным к заземлению.

Для обеспечения защиты от непрямого контакта использовать дифференциальные выключатели типа:

- Тип А () для однофазных машин;

- Тип В () для трехфазных машин.

Для того, чтобы удовлетворять требованиям Стандарта EN 61000-3-11 (Мерцание изображения) рекомендуется производить соединения сварочного аппарата с

точками интерфейса сети питания, имеющими импеданс менее $Z_{\max} = 0.283 \text{ ohm}$.

5.4.2 Штепсель и розетка

Соединить кабель питания со стандартной вилкой (3 полюса + заземление), рассчитанной на потребляемый аппаратом ток. Необходимо подключить к стандартной сетевой розетке, оборудованной плавким или автоматическим предохранителем; специальная заземляющая клемма должна быть соединена с заземляющим проводником (желто-зеленого цвета) линии питания. В таблице (ТАБ. 1) приведены значения в амперах, рекомендуемые для предохранителей линии замедленного действия, выбранных на основе макс. номинального тока, вырабатываемого сварочным аппаратом, и номинального напряжения питания.

5.5 СОЕДИНЕНИЕ СВАРОЧНОГО КОНТУРА



ВНИМАНИЕ! ПЕРЕД ТЕМ, КАК ВЫПОЛНЯТЬ СОЕДИНЕНИЯ, ПРОВЕРИТЬ, ЧТО СВАРОЧНЫЙ АППАРАТ ОТКЛЮЧЕН И ОТСОЕДИНЕН ОТ СЕТИ ПИТАНИЯ.

Таблица (ТАБ. 1) приводит рекомендуемый размер для кабелей сварки (в мм²).

5.5.1 СВАРКА ПРОВОЛОКОЙ MIG-MAG (РИС. F)

5.5.1.1 Соединение с газовым баллоном

- Завинтить редуктор давления на клапан газового баллона, установив между ними специальный редуктор, поставляемый как принадлежность, при использовании газа Аргона или смеси аргона/CO₂.
- Надеть газовую трубку на выходы редуктора баллона и затянуть ее металлическим хомутом; соединить другой конец трубы со специальным патрубком на задней стороне сварочного аппарата и затянуть при помощи специального хомута.
- Ослабить регулировочное кольцо редуктора давления перед тем, как открывать клапан баллона.

5.5.1.2 Соединение горелки

- Соединить горелку со специальным соединителем, закрутив до конца вручную блокировочное кольцо.
- Подготовить к первой загрузке проволоки, демонтировав сопло и контактную трубку, для облегчения выхода.
- Кабель тока сварки с быстрым соединением (+).
- Кабель управления со специальным соединением.
- Труба воды для модели R.A. (горелка с водным охлаждением) с быстрыми соединениями.
- Обратит внимание, что соединители хорошо закручены, чтобы избежать перегрева и потери эффективности.
- Соединить трубу входа газа с редуктором и затянуть хомут в комплекте; соединить другой конец трубы со специальным патрубком на задней стороне сварочного аппарата и затянуть при помощи специального хомута.

5.5.1.3 Соединение кабеля возврата тока сварки

- Соединяется со свариваемой деталью или с металлическим столом, на котором она лежит, как можно ближе к выполняемому сварному соединению.
- Этот кабель необходимо соединить с зажимом, обозначенным символом (-).

5.5.2 СВАРКА TIG (РИС. G)

5.5.2.1 Соединение с газовым баллоном

- Завинтить редуктор давления на клапан газового баллона, установив между ними специальный редуктор, поставляемый как принадлежность, при использовании газа Аргона или смеси аргона/CO₂.
- Надеть газовую трубку на выходы редуктора баллона и затянуть ее металлическим хомутом; соединить другой конец трубы с соответствующим патрубком, расположенным в задней части сварочного аппарата, и закрепить специальными хомутами.
- Ослабить регулировочное кольцо редуктора давления перед тем, как открывать клапан баллона.

5.5.2.2 Соединение кабеля возврата тока сварки

- Соединяется со свариваемой деталью или с металлическим столом, на котором она лежит, как можно ближе к выполняемому сварному соединению.
- Этот кабель необходимо соединить с зажимом, обозначенным символом (+).

5.5.2.3 Соединение горелки

- Соединить горелку TIG с быстрым соединением (-) на передней панели сварочного аппарата; завершить соединений газовой трубы и кабеля управления горелкой.

5.5.3 СВАРКА ЭЛЕКТРОДОМ С ПОКРЫТИЕМ MMA (РИС. H)

5.5.3.1 Соединение зажима, несущего электрод

Почти все электроды с покрытием соединяются с положительным полюсом (+) генератора; с отрицательным полюсом (-) соединяются только электроды с кислотным покрытием.

соединить кабель зажима, несущего электрод с быстрым соединением (+) на передней панели.

Примечание: в некоторых случаях рекомендуется полярность (-) для зажима, несущего электрод; следует проверить инструкции производителя электродов.

5.5.3.2 Соединение кабеля возврата тока сварки

- Соединяется со свариваемой деталью или с металлическим столом, на котором она лежит, как можно ближе к выполняемому сварному соединению.
- Этот кабель необходимо соединить с зажимом, обозначенным символом (-).

5.5.4 Рекомендации

- Закрутить до конца соединители кабелей сварки в быстрых соединениях, для обеспечения хорошего электрического контакта; в противном случае произойдет перегрев самих соединителей с их последующим быстрым износом и потерей эффективности.
- Использовать как можно более короткие кабели сварки.
- Избегать пользоваться металлическими структурами, не относящимися к обрабатываемой детали, вместо кабеля возврата тока сварки; это может быть опасно для безопасности и дать плохие результаты при сварке.

5.6 УСТАНОВКА КАТУШКИ С ПРОВОЛОКОЙ (РИС. I)



ВНИМАНИЕ! ПЕРЕД ТЕМ, КАК НАЧИНАТЬ ОПЕРАЦИИ ПО ЗАПРАВКЕ ПРОВОЛОКИ, ПРОВЕРИТЬ, ЧТО СВАРОЧНЫЙ АППАРАТ ВЫКЛЮЧЕН И ОТСОЕДИНЕН ОТ СЕТИ ПИТАНИЯ.

УБЕДИТЕСЬ, ЧТО РОЛИКИ ДЛЯ ПОДАЧИ ПРОВОЛОКИ, НАПРАВЛЯЮЩИЙ ШЛАНГ И НАКОНЕЧНИК СВАРОЧНОГО ПИСТОЛЕТА СООТВЕТСТВУЮТ ТИПУ И ДИАМЕТРУ ИСПОЛЬЗУЕМОЙ ПРОВОЛОКИ И ПРАВИЛЬНО ПРИСОЕДИНЕНЫ. НА ЭТАПАХ ЗАПРАВКИ ПРОВОЛОКИ НЕ ПОЛЬЗОВАТЬСЯ ЗАЩИТНЫМИ

ПЕРЧАТКАМИ.

- Открыть разматыватель.
- Наденьте катушку с проволокой на шпindel, проверьте, что стержень протаскивания шпинделя правильно установлен в соответствующем отверстии.(1a).
- Поднимите верхний нажимной ролик (и) и отведите его(их) от нижнего ролика (ов) (2a).
- Проверьте, что ролики/ролик протягивания подходит к типу используемой проволоки (2b).
- Возьмите свободный конец сварочной проволоки на катушке и обрежьте погнутой частью проволоки так, чтобы на торцевой и боковой частях проволоки не было заусенцев. Поверните катушку в направлении против часовой стрелки и вставьте конец проволоки в направляющую трубку, протолкните его на глубину примерно 50 - 100 мм в направляющее отверстие сварочного рукава (2c).
- Опустите на место верхний нажимной ролик, и регулятором величины давления установите среднюю величину давления прижимного ролика. Убедитесь, что проволока находится в специальной борозде нижнего ролика (3).
- Затормозите слегка шпindel, воздействуя на специальный регулировочный винт (1b).
- Снять сопло и контактную трубку (4a).

- Вставьте вилку сварочного аппарата в розетку питания, включите сварочный аппарат, нажмите на кнопку горелки или на кнопку движения проволоки на панели управления (если имеются), подождите, пока проволока не пройдет по всему направляющему шлангу и ее конец не покажется на 10 - 15 см из передней части горелки и отпустите кнопку.



Внимание! В течении данной операции проволока находится под напряжением и испытывает механические нагрузки, поэтому в случае несоблюдения техники безопасности, может привести к электрическому шоку, ранениям и привести к зажиганию нежелательных электрических дуг:

- Не направляйте горелку в сторону тела.
- Не подносите горелку близко к газовому баллону.
- Заново монтировать на горелку контактную трубку и сопло (4b).
- Настройте механизм подачи проволоки так, чтобы проволока подавалась плавно и без рывков. Отрегулируйте давление роликов и тормозящее усилие шпинделя на катушку так, чтобы усилие было минимальным, но проволока не проскальзывала в борозде и при прекращении подачи не образовывалась петля из проволоки под воздействием инерции катушки.
- Обрежьте выступающий конец проволоки из наконечника так, чтобы осталось 10-15 мм.
- Закрывать отделение для разматывателя.

5.7 ЗАМЕНА РУКАВА, НАПРАВЛЯЮЩЕГО ПРОВОЛОКУ В ГОРЕЛКУ (РИС. N)

Перед тем, как приступить к замене рукава, расправьте кабель горелки, избегая формирования изгибов.

5.7.1 Спиралевидный рукав для стальной проволоки

- 1- Отвинтить сопло и контактную трубку головки горелки.
- 2- Отвинтить гайку, удерживающую рукав центрального соединителя и снять существующий рукав.
- 3- Вставить новый рукав в канал кабель-горелка и мягко проталкивать его до тех пор, пока он не выйдет из головки горелки.
- 4- Вручную завинтить гайку, удерживающую рукав.
- 5- Отрезать по краю выступающий рукав, слегка примяв его; вынуть из кабеля-горелки.
- 6- Снять кромку с участка среза рукава и вновь вставить его в канал кабеля-горелки.
- 7- Заново завинтить гайку, затянув ее ключом.
- 8- Вновь установить сопло и контактную трубку.

5.7.2 Рукав из синтетического материала для алюминиевой проволоки

Выполнить операции 1, 2, 3, как указано для стального рукава (не принимать во внимание операции 4, 5, 6, 7, 8).

- 9- Вновь завинтить контактную трубку для алюминия, проверив, что она находится в контакте с рукавом.
- 10- Вставить в противоположный конец рукава (сторона соединения горелки) латунный ниппель, кольцо OR и, поддерживая рукав под небольшим давлением, закрутить гайку, удерживающую рукав. Избыточная часть рукава будет удалена впоследствии, отрезав ее по размеру (смотри (13)).
- 11- Извлечь из патрубков горелки устройства протягивания проволоки капиллярную трубку для стальных рукавов.
- 11- КАПИЛЛЯРНАЯ ТРУБКА НЕ ПРЕДУСМОТРЕНА для алюминиевых рукавов диаметром 1,6-2,4мм (желтого цвета); рукав будет вставлен в патрубок горелки без нее.
- Отрезать капиллярную трубку для алюминиевых рукавов диаметром 1-1,2мм (красного цвета) приблизительно на 2мм меньше, по сравнению с трубкой для стальной трубы, и вставить в конец, свободный от рукава.
- 12- Вставить и заблокировать горелку в устройстве протягивания проволоки; отметить рукав на расстоянии 1-2мм от роликов; Повторно извлечь горелку.
- 13- Отрезать рукав согласно предусмотренному размеру, не деформируя входное отверстие.
- Вновь монтировать горелку на патрубок устройства протягивания проволоки и установить газовое сопло.

6. СВАРКА: ОПИСАНИЕ ПРОЦЕССА

6.1 СВАРКА MIG-MAG

6.1.1 РЕЖИМ ПЕРЕМЕЩЕНИЯ SHORT ARC (КОРОТКАЯ ДУГА)

Расплавление сварочной проволоки и отрыв от нее капель металла обеспечивается часто повторяющимися циклами короткого замыкания между концом проволоки и сварочной ванны (до 200 раз в секунду).

Углеродистые и низколегированные стали

- Диаметр сварочной проволоки: 0,6-1,2мм
- Диапазон тока сварки: 40-210А
- Диапазон напряжения дуги: 14-23В
- Защитный газ: CO₂, Аргон/CO₂, Аргон/CO₂/O₂

Нержавеющие стали

- Диаметр сварочной проволоки: 0,8-1мм
- Диапазон тока сварки: 40-160А
- Диапазон напряжения дуги: 14-20В
- Защитный газ: Аргон/O₂, Аргон/CO₂(1-2%)

Алюминий и сплавы

- Диаметр сварочной проволоки: 0,8-1,6мм
- Диапазон тока сварки: 75-160А
- Диапазон напряжения дуги: 16-22В
- Защитный газ: Аргон 99,9%

Обычно контактная трубка должна находиться по краю сопла или слегка выступать за более тонкой проволокой и при более низком напряжении дуги; свободная длина проволоки (stick-out) будет равна от 5 до 12мм. В РУЧНОМ РЕЖИМЕ ("PRG 0") адаптировать величину сопротивления: - 20%-60% с проволокой диаметром 0,8-1мм углеродистая сталь. - 50%-80% с проволокой диаметром 1,2-1,6мм углеродистая сталь. - 60%-80% с проволокой из нержавеющей стали и алюминия.

Применение: Сварка в любом положении, тонких толщин и для первого прохождения на кромок, чему способствует низкое тепловое воздействие и хорошо контролируемый расплав.

Примечание: Перемещение короткой дуги (SHORT ARC) для сварки алюминия и сплавов должно выполняться с предосторожностями (особенно с проволокой диаметром >1мм), поскольку возникает риск дефектов плавления.

6.1.1.1 РЕЖИМ ПЕРЕНОСА ПРИ СВАРКЕ ХОЛОДНОЙ ДУГОЙ (ROOT MIG)

ROOT MIG является особым видом сварки MIG Short Arc, предназначенным для поддержания еще более низкой температуры плавильной ванны, чем в режиме Short Arc. Благодаря очень низкому теплотритуку, нанесение материала во время сварки возможно с минимальной степенью деформации поверхности обрабатываемой детали.

Таким образом, ROOT MIG идеально подходит для ручного заполнения щелей и трещин. Кроме того, при заполнении, в отличие от сварки в режиме TIG, не требуется использование припоя, что упрощает и ускоряет осуществление этой операции.

Программы ROOT MIG предусмотрены для обработки углеродистых и низколегированных марок стали (см. ТАБЛ. 3).

6.1.2 РЕЖИМ ПЕРЕМЕЩЕНИЯ SPRAY ARC (ДУГА РАЗБРЫЗГИВАНИЕМ)

Для расплавления сварочной проволоки используются более высокое напряжение дуги и больший сварочный ток, чем в предыдущем случае. Конец сварочной проволоки не прикасается к сварочной ванне, дуга формируется между концом проволоки и проходит через поток капель металла к сварочной ванне. Таким образом, происходит постоянное плавление сварочной проволоки без коротких замыканий.

Углеродистые и низколегированные стали

- Диаметр сварочной проволоки:	0,8-1,6мм
- Диапазон тока сварки:	180-450А
- Диапазон напряжения дуги:	24-40В
- Защитный газ:	Аргон/CO ₂ , Аргон/CO ₂ /O ₂

Нержавеющие стали

- Диаметр сварочной проволоки:	1-1,6мм
- Диапазон тока сварки:	140-390А
- Диапазон напряжения дуги:	22-32В
- Защитный газ:	Аргон/O ₂ , Аргон/CO ₂ (1-2%)

Алюминий и сплавы

- Диаметр сварочной проволоки:	0,8-1,6мм
- Диапазон тока сварки:	120-360А
- Диапазон напряжения дуги:	24-30В
- Защитный газ:	Аргон 99,9%

Обычно контактная трубка должна находиться внутри сопла 5-10мм, тем больше, чем выше напряжение дуги; свободная длина проволоки (stick-out) будет равна от 10 до 20мм. В РУЧНОМ РЕЖИМЕ ("PRG 0"), после того, как параметры скорости проволоки и напряжения дуги были выбраны правильно (то есть имеют совместимые значения), величина выбираемого сопротивления не имеет значения.

Применение: Сварка на плоскости толщин не менее 3-4мм (сильно текучий расплав); скорость выполнения и степень отложения очень высокие (высокое тепловое воздействие).

6.1.3 РЕЖИМ ПЕРЕМЕЩЕНИЯ PULSE ARC (ИМПУЛЬСНАЯ ДУГА)

Это "контролируемое" перемещение, расположенное в зоне работы "spray-arc" (измененная дуга с разбрызгиванием), и обладает преимуществами скорости плавления и отсутствием излучения, захватывая очень низкие значения тока, удовлетворяющие также многие типичные применения "short-arc" (короткой дуги).

Каждому импульсу тока соответствует отсоединение отдельной капли проволоки электрода; этот феномен происходит с частотой, пропорциональной скорости движения вперед проволоки.

Закон изменения, связанный с типом и диаметром самой проволоки (обычные величины частоты: 30-300 Гц).

Углеродистые и низколегированные стали

- Диаметр сварочной проволоки:	0,8-1,6мм
- Диапазон тока сварки:	60-360А
- Диапазон напряжения дуги:	18-32В
- Защитный газ:	Аргон/CO ₂ , Аргон/CO ₂ /O ₂ (CO ₂ max 20%)

Нержавеющие стали

- Диаметр сварочной проволоки:	0,8-1,2мм
- Диапазон тока сварки:	50-230А
- Диапазон напряжения дуги:	17-26В
- Защитный газ:	Аргон/O ₂ , Аргон/CO ₂ (1-2%)

Алюминий и сплавы

- Диаметр сварочной проволоки:	0,8-1,6мм
- Диапазон тока сварки:	40-320А
- Диапазон напряжения дуги:	17-28В
- Защитный газ:	Аргон 99,9%

Обычно контактная трубка должна находиться внутри сопла на 5-10мм, тем больше, чем выше напряжение дуги; свободная длина проволоки (stick-out) обычно включена между 10 и 20мм.

Применение: сварка в "положении" на средних-низких толщинах и на материалах, подверженных воздействию температур, особенно пригодна для сварки легких сплавов (алюминий и его сплавы), а также для толщин менее 3мм.

6.1.4 РЕГУЛИРОВАНИЕ ПАРАМЕТРОВ СВАРКИ ПРИ MIG-MAG

6.1.4.1 Защитный газ

Поток защитного газа должен быть:

short arc (короткая дуга): 8-14 л/мин

spray arc (дуга разбрызгиванием) и pulse arc (импульсная дуга): 12-20 л/мин в зависимости от интенсивности тока сварки и диаметра сопла.

6.1.4.2 Ток сварки

Регулирование тока сварки выполняется оператором, поворачивая рукоятку кодера (РИС.Е (14)). При выборе SPRAY/SHORT ARC (ДУГИ РАЗБРЫЗГИВАНИЕМ, КОРОТКОЙ ДУГИ), при каждом повороте рукоятки кодера

(14), выполняется соответствующее регулирование скорости проволоки (м/минуту), показанное на дисплее (16); во время сварки, дисплей автоматически переключается на реальное значение тока (ампер).

При выборе ИМПУЛЬСНАЯ ДУГА или ИМПУЛЬСНАЯ ДУГА ИМПУЛЬС НА ИМПУЛЬС, каждый поворот рукоятки кодера (14) соответствует регулированию тока сварки, показанному на дисплее (16); во время сварки, дисплей автоматически переключается на реальное значение тока.

В обоих режимах возможно, при нажатии на кнопку (17) перейти к регулированию толщины в мм (СВЕТОДИОД (16b) горит) при помощи кодера (14). Машина автоматически рассчитывает необходимый ток для сварки данной толщины. Также и в этом случае дисплей переключается на реальную величину тока (амперы) во время сварки.

Следует заметить, что во всех синергических программах задаваемая минимальная и максимальная величина (м/минуту, амперы или толщина в мм) задана на заводе и не может изменяться пользователем.

Ориентировочные значения тока с наиболее часто используемой проволокой проиллюстрированы в Таблице (ТАБ. 5).

6.1.4.3 Напряжение дуги и Скручивание дуги (pinch-off)

В синергических программах MIG-MAG импульсная дуга и импульс на импульс эти два параметра определяют размер дуги во время сварки.

Напряжение дуги указывает расстояние проволоки от детали, предел дискретизации оператора ограничен простой коррекцией от -5 % до +5 % величины напряжения, заранее определенной в каждой программе, для того, чтобы адаптировать реальную длину дуги для конкретных нужд. Чем выше величина, тем дальше проволока находится от детали.

Скручивание дуги определяет концентрацию или амплитуду дуги, область регулирования этого параметра от 10 % до +10 % от величины, заданной «по умолчанию» в программах. Чем выше эта величина, тем концентрированнее будет дуга.

В ручной программе "PRG 0" напряжение дуги определяется задачей соответствующей скорости величины проволоки, выбранной согласно следующему соотношению:

$U_2 = (14 + 0,05 I_2)$ где:

- U_2 = Напряжение дуги в вольт.

- I_2 = Ток сварки в амперах.

Учитывать, что выбранной величине напряжения в «холостом» режиме соответствует напряжение под нагрузкой (при сварке) меньше на 2-4 В.

6.1.5 ДВУХУРОВНЕВОЕ ФУНКЦИОНИРОВАНИЕ И ФУНКЦИОНИРОВАНИЕ ИМПУЛЬС НА ИМПУЛЬС

Двухуровневое функционирование задается кнопкой (8) и выбирается в режиме MIG-MAG импульсная дуга и короткая дуга. Цикл сварки начнется, нажав и отпустив кнопку горелки (как при 4 временах), начальная точка работы сварочного аппарата равняется главному уровню сварки (СВЕТОДИОД (10a)), машина показывает ток и напряжение в этой точке работы. Нажав на кнопку горелки в течение менее, чем 0,5 секунд машина меняет рабочую точку с главного уровня на вторичный уровень (СВЕТОДИОД (10b)), показывая на дисплее ток и напряжение вторичного уровня. При каждом последующем нажатии машина будет переходить с одного уровня на другой, до тех пор, пока кнопка не будет удерживаться нажатой в течение срока, превышающего 0,5 секунд.

Во время сварки, даже если машина показывает мгновенное значение тока и напряжения, можно изменять только ток и напряжение дуги главного уровня сварки.

Функционирование MIG-MAG импульс на импульс включается посредством кнопки (7), совместно со светодиодом MIG-MAG импульсная дуга. Этот режим является особым двухуровневым типом, поскольку и в этом случае у нас имеются две задаваемых рабочих точки, с теми же критериями двойного уровня (СВЕТОДИОД (10a) и (10b)). Продолжительность каждого уровня t_1 и t_2 задается (СВЕТОДИОД (10c) и (10d)), а не определяется вручную, как происходит при двухуровневом режиме. Поэтому во время сварки машина будет продолжать автоматически изменять рабочую точку с главного уровня (продолжительностью t_1) на вторичный уровень (продолжительностью t_2).

Образующийся феномен это возникновение импульса в импульсе, откуда эта сварка получила свое название. Правильно задав два уровня и две продолжительности можно получить сварку с волнистым валиком сварного шва, сходную со сваркой TIG.

6.2 СВАРКА TIG (DC)

После выполнения соединений контура сварки, как описано в пар. 5.5.2 необходимо:

- Выбрать процедуру TIG на панели управления сварочного аппарата (РИС.С (7)).

- Задать ток сварки на нужную величину рукояткой кодера (14) (величина может постоянно регулироваться, также и во время сварки). Если нужно, ввести рампу спуска тока потенциометром (13) (мгновенное указание на дисплее (16)).

6.2.1 Возбуждение LIFT

Поместить наконечник электрода на деталь с легким давлением. Нажать до конца на кнопку горелки и поднять электрод на 2-3 мм с опозданием в несколько секунд, достигая таким образом возбуждения дуги. В начале сварочный аппарат подает ток I_{BASE} , спустя несколько секунд будет подаваться заданный ток сварки. В конце цикла ток аннулируется с заданной рампы спуска.

В таблице (ТАБ. 5) обобщены некоторые указательные сведения по сварке нержавеющей стали или высоколегированной стали.

6.3 СВАРКА ЭЛЕКТРОДОМ С ПОКРЫТИЕМ MMA

После того, как Вы произвели соединение контура сварки, как описано в пар. 5.5.3 необходимо выбрать процедуру MMA при помощи специальной кнопки (РИС. С (7)).

Ток сварки регулируется на требуемую величину при помощи рукоятки кодера (14) и возможный динамический сверхток "ARC FORCE" может изменяться в интервале 0 и 100 % при помощи рукоятки кодера (13) с мгновенным указанием на дисплее (16)).

В таблице (ТАБ. 6) приведены некоторые ориентировочные данные тока, в зависимости от диаметра электродов.

6.4 КАЧЕСТВО СВАРКИ

Качество сварки, а также минимальное количество брызг зависит от правильного соотношения параметров сварки: сварочного тока (скорости подачи проволоки), диаметра проволоки, напряжения дуги, и т. д.

Расстояние от горелки до свариваемой детали тоже выбирается, как показано на рисунке М, во избежание формирования избытка брызг и дефектов шва.

Скорость сварки (движения вдоль шва) является определяющим элементом для правильного выполнения шва; её следует учитывать наравне с прочими параметрами, особенно для глубины проникновения и формы шва. Наиболее часто встречающиеся дефекты сварки приведены в таблице (ТАБ. 7).

7. ТЕХ ОБСЛУЖИВАНИЕ



ВНИМАНИЕ! ПЕРЕД ПРОВЕДЕНИЕМ ОПЕРАЦИЙ ТЕХОБСЛУЖИВАНИЯ ПРОВЕРИТЬ, ЧТО СВАРОЧНЫЙ АППАРАТ ОТКЛЮЧЕН И ОТСОЕДИНЕН ОТ СЕТИ ПИТАНИЯ.

**7.1 ПЛАНОВОЕ ТЕХОБСЛУЖИВАНИЕ
ОПЕРАЦИИ ПЛАНОВОГО ТЕХОБСЛУЖИВАНИЯ ВЫПОЛНЯЮТСЯ ОПЕРАТОРОМ.**

7.1.1 Горелка

- Не оставляйте горелку или её кабель на горячих предметах, это может привести к расплавлению изоляции и сделает горелку и кабель непригодными к работе.
- Регулярно проверяйте крепление труб и патрубков подачи газа.
- При каждой смене катушки со сварочной проволокой продувайте сухим сжатым воздухом под давлением не более (макс. 5бар) шланг подачи проволоки и проверяйте его состояние.
- Ежедневно проверяйте состояние и правильность монтажа деталей конечной части горелки: сопла, контактной трубки и газового диффузора.

7.1.2 Подача проволоки

- Проверить степень износа роликов, протягивающих проволоку. Периодически удалять металлическую пыль, откладывающуюся в зоне протягивания (ролики и направляющая проволоки на входе и выходе).

7.2 ВНЕПЛАНОВОЕ ТЕХОБСЛУЖИВАНИЕ

ВНЕПЛАНОВОЕ ТЕХОБСЛУЖИВАНИЕ ДОЛЖНО ОСУЩЕСТВЛЯТЬСЯ ТОЛЬКО ОПЫТНЫМ ИЛИ КВАЛИФИЦИРОВАННЫМ В ЭЛЕКТРОМЕХАНИЧЕСКОЙ ОБЛАСТИ ПЕРСОНАЛОМ СОГЛАСНО ПОЛОЖЕНИЯМ ТЕХНИЧЕСКОЙ НОРМЫ ИЕС/EN 60974-4.



ВНИМАНИЕ! НИКОГДА НЕ СНИМАЙТЕ ПАНЕЛЬ И НЕ ПРОВОДИТЕ НИКАКИХ РАБОТ ВНУТРИ КОРПУСА АППАРАТА, НЕ ОТСОЕДИНИВ ПРЕДВАРИТЕЛЬНО ВИЛКУ ОТ ЭЛЕКТРИЧЕСКОЙ СЕТИ.

Выполнение проверок под напряжением может привести к серьезным электротравмам, так как возможен непосредственный контакт с токоведущими частями аппарата и/или повреждениям вследствие контакта с частями в движении.

- Периодически с частотой, зависящей от использования и наличия пыли окружающей среды, следует проверять внутреннюю часть аппарата сварки для удаления пыли, откладывающейся на электронных платах, при помощи очень мягкой щетки или специальных растворителей.
- Проверить при очистке, что электрические соединения хорошо закручены и на кабелепроводе отсутствуют повреждения изоляции.
- После окончания операции техобслуживания верните панели аппарата на место и хорошо закрутите все крепежные винты.
- Никогда не проводите сварку при открытой машине.
- После выполнения техобслуживания или ремонта подсоедините обратно соединения и кабели так, как они были подсоединены изначально, следя за тем, чтобы они не соприкасались с подвижными частями или частями, температура которых может значительно повыситься. Закрепите все провода стяжками, вернув их в первоначальный вид, следя за тем, чтобы соединения первичной обмотки высокого напряжения были бы должным образом отделены от соединений вторичной обмотки низкого напряжения.

Для закрытия металлоконструкции установите обратно все гайки и винты.

8. АНОМАЛИИ, ПРИЧИНЫ И СПОСОБЫ УСТРАНЕНИЯ (ТАБ. 8)



ВНИМАНИЕ! ВЫПОЛНЕНИЕ НЕКОТОРЫХ ПРОВЕРОК ВЕДЕТ К РИСКУ КОНТАКТА С ЧАСТЯМИ ПОД НАПРЯЖЕНИЕМ И/ИЛИ В ДВИЖЕНИИ.

В СЛУЧАЕ НЕУДОВЛЕТВОРИТЕЛЬНОЙ РАБОТЫ, И ПЕРЕД ВЫПОЛНЕНИЕМ СИСТЕМАТИЧЕСКИХ ПРОВЕРОК ИЛИ ОБРАЩЕНИЕМ В ВАШЕ ЦЕНТР ТЕХСЕРВИСА СЛЕДУЕТ ПРОВЕРИТЬ, ЧТО:

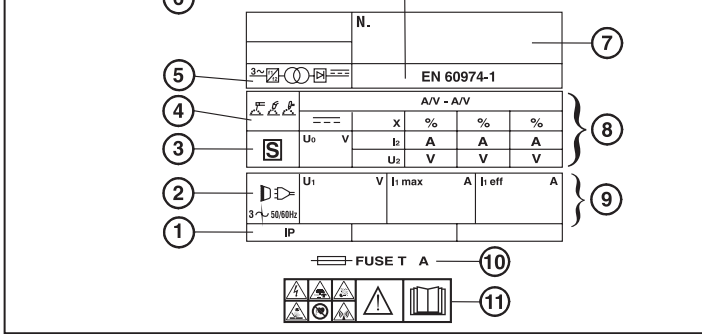
- Ток сварки, отрегулированный кодером, правильный.
- Отсутствуют тревоги, указывающие на срабатывание температурной защиты от сверхнапряжения или недостаточного напряжения или короткого замыкания.
- Убедиться, что соблюдается номинальное соотношение чередования; в случае срабатывания термостатической защиты подождать естественного охлаждения сварочного аппарата, проверить работу вентилятора.
- Проверить напряжение линии: если величина слишком высокая или слишком низкая, сварочный аппарат сигнализирует аномалию (смотри параграф 4.2).
- Проверить отсутствие короткого замыкания на выходе сварочного аппарата: в таком случае провести устранение дефекта.
- Соединения контура сварки выполнены правильно, в частности зажим кабеля массы действительно соединен с деталью и нет прослойки изолирующих материалов (например, краски).
- Используемый защитный газ правильный и в нужном количестве.

Перед любыми работами на устройстве натяжения проволоки или внутри сварочного аппарата необходимо проконсультироваться с главой 7 "ТЕХОБСЛУЖИВАНИЕ".

TAB.1 TECHNICAL DATA FOR THE WELDING MACHINE - DATI TECNICI SALDATRICE

T16A	16A	70mm ²	37.5kg	<85 dB(A)

FIG. A



TAB.2 TECHNICAL DATA FOR THE TORCH - DATI TECNICI TORCIA

CLASSIFICATION : 113V - CLASSE DI APPARTENENZA: 113V

I max (A)	X (%)	Wire	Gas	Cooling
340	60	CO ₂	Fe 0.6 ÷ 0.8	
320	60	Ar / CO ₂ Mix	Al 0.6 ÷ 0.8	
300	100	CO ₂	Fe 1 ÷ 1.2	
270	100	Ar / CO ₂ Mix	Al 1 ÷ 1.2	1 l/min 2 ÷ 3.5 bar

LEGENDA:

- Fe = STEEL - ACCIAIO
- Al = ALUMINIUM - ALLUMINIO
- Co = TUBULAR WIRE - FILO ANIMATO
- * = COOLING - RAFFREDDAMENTO
- = AIR/GAS - ARIA/GAS
- = WATER - ACQUA

FIG. B

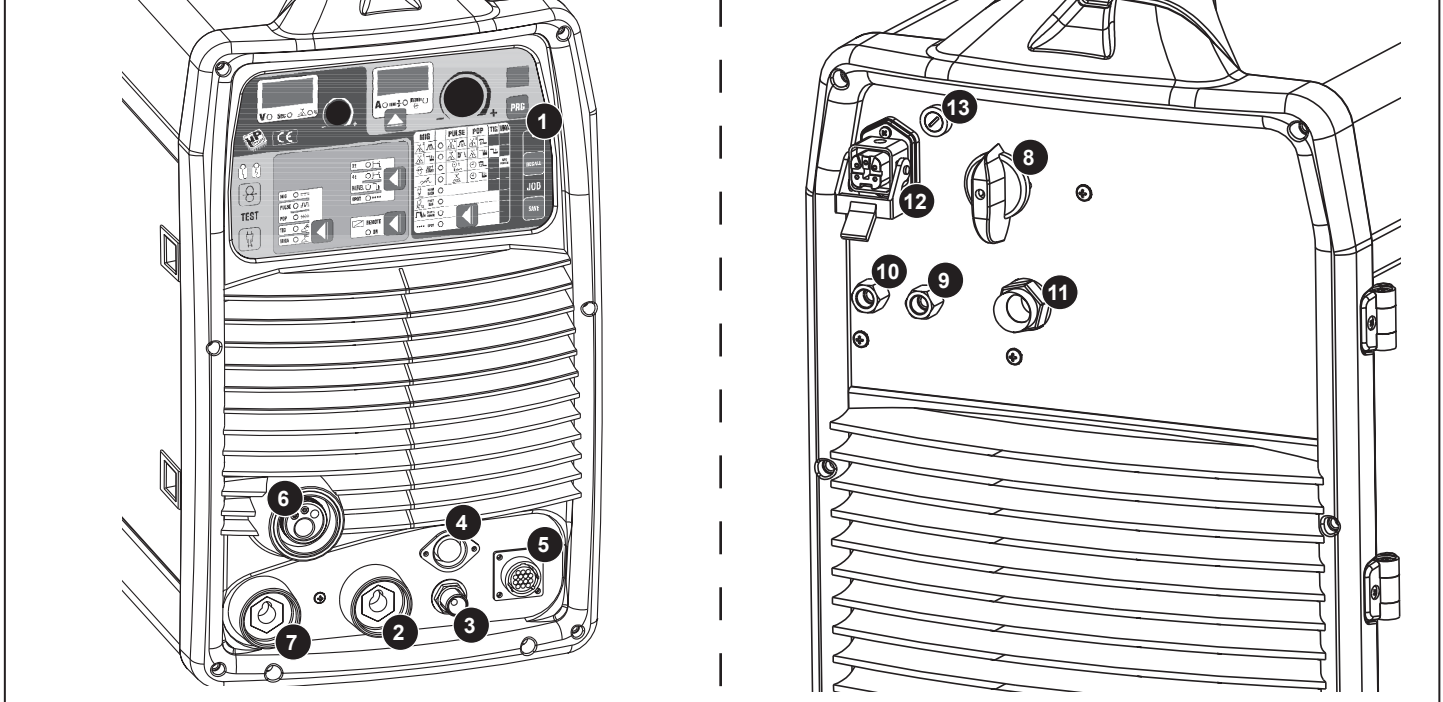


FIG. C

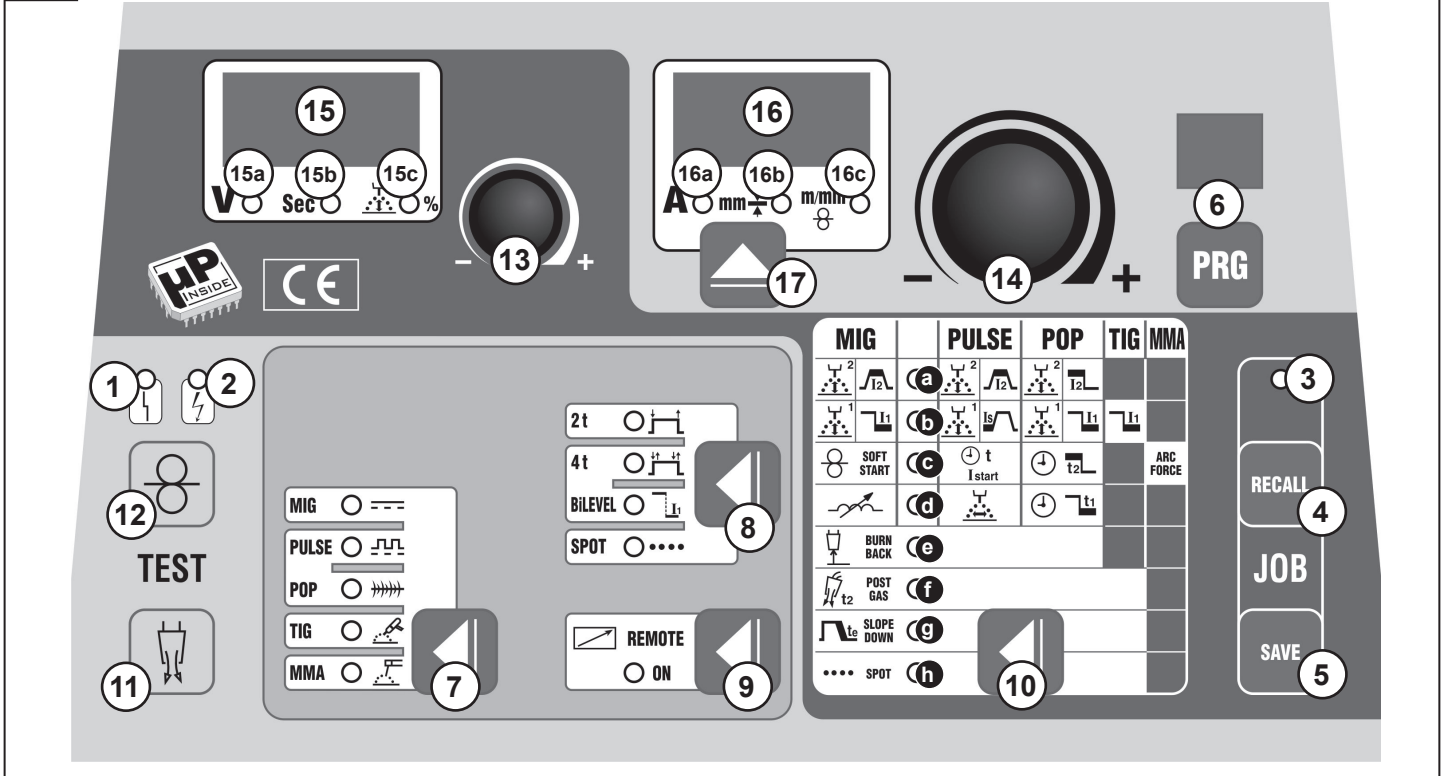


FIG. D

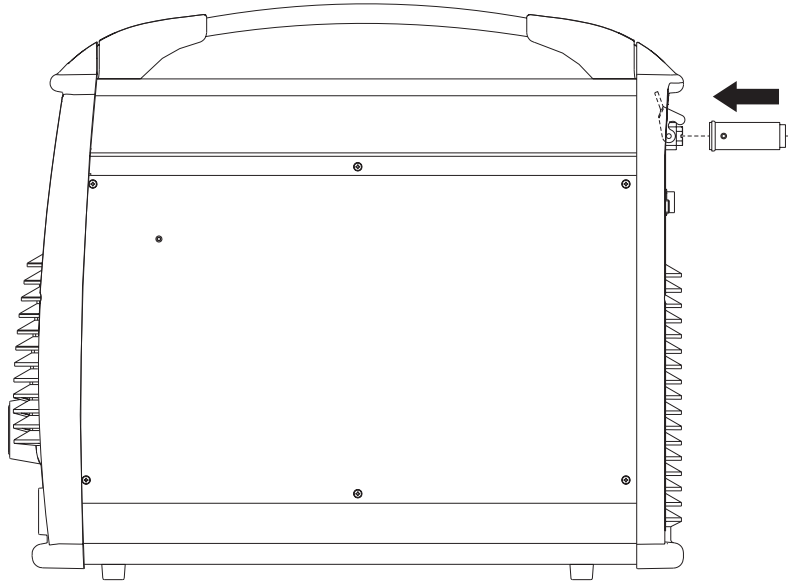
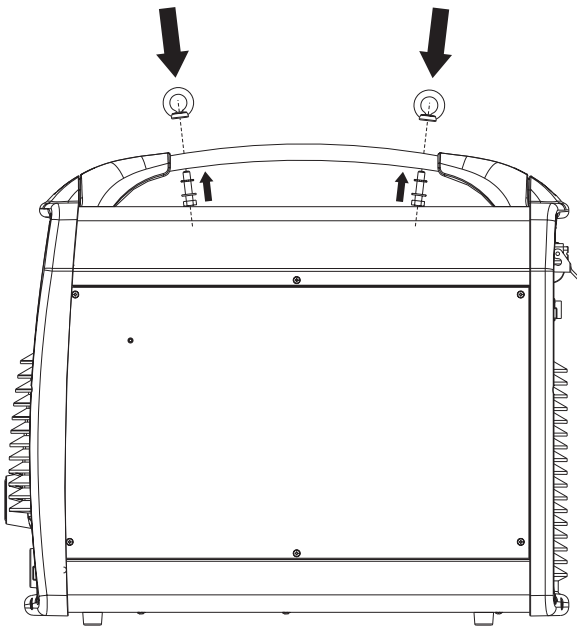
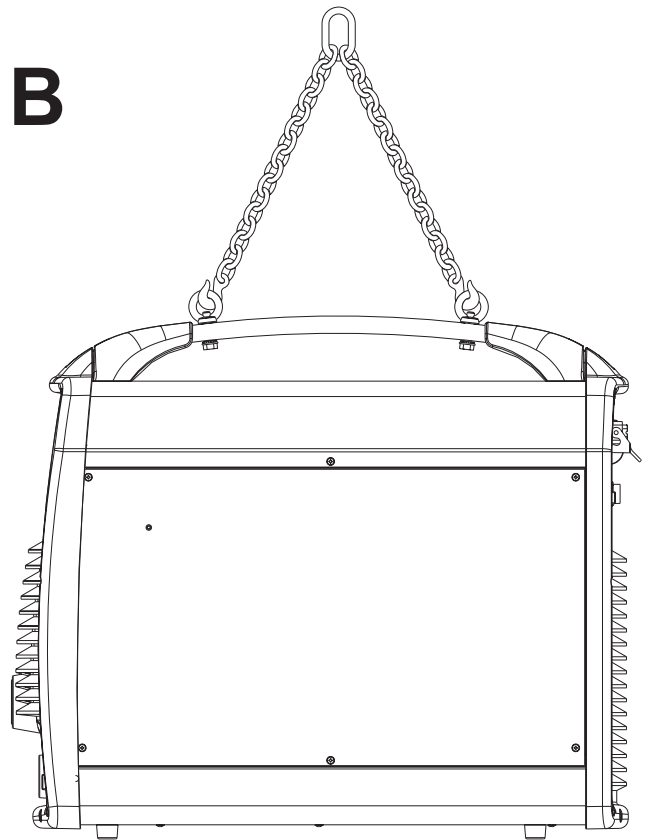


FIG. E

A



B



TAB. 3

PROGRAMS REFERENCE TABLE

WIRE MATERIAL	CARBON & LOW-ALLOY STEEL												STAINLESS STEEL						ALUMINIUM Mg5			ALUMINIUM Si5			Cu AL8			Cu Si3			CARBON & LOW-ALLOY STEEL ROOT MIG													
	(80/20) MIX Ar/CO ₂ (82/18) (85/15)				MIX Ar/CO ₂ (92/08)				CO ₂				MIX Ar/O ₂ (98/2)			MIX Ar/CO ₂ (98/2)			Ar			Ar			Ar			Ar			(80/20) MIX Ar/CO ₂ (82/18) (85/15)				CO ₂									
WIRE DIAMETER	0.8	0.9	1.0	1.2	0.8	0.9	1.0	1.2	0.8	0.9	1.0	1.2	0.8	0.9	1.0	1.2	0.8	1.0	1.2	0.8	1.0	1.2	0.8	1.0	1.2	0.8	1.0	1.2	0.8	1.0	1.2	0.8	0.9	1.0	1.2	0.8	0.9	1.0	1.2					
					X	X	X	X					X	X	X	X	X	X	X	X	X	X	X	X	X	X	X	X	X	X	X	X	X	X	X	X	X	X	X	X				
	X	X	X	X	X	X	X	X	X	X	X	X	X	X	X	X	X	X	X	X	X	X	X	X	X	X	X	X	X	X	X	X	X	X	X	X	X	X	X	X	X	X	X	X
SPOOL GUN	X				X				X				X				X	X			X	X			X				X															
PRG. N°:	1	2	3	4	6	7	8	9	11	12	13	14	16	17	18	19	21	22	23	24	27	28	29	32	33	34	37	38	39	42	43	44	46	47	48	49	51	52	53	54				

FIG. F

MIG/MAG WELDING CIRCUIT - CIRCUITO DI SALDATURA MIG/MAG

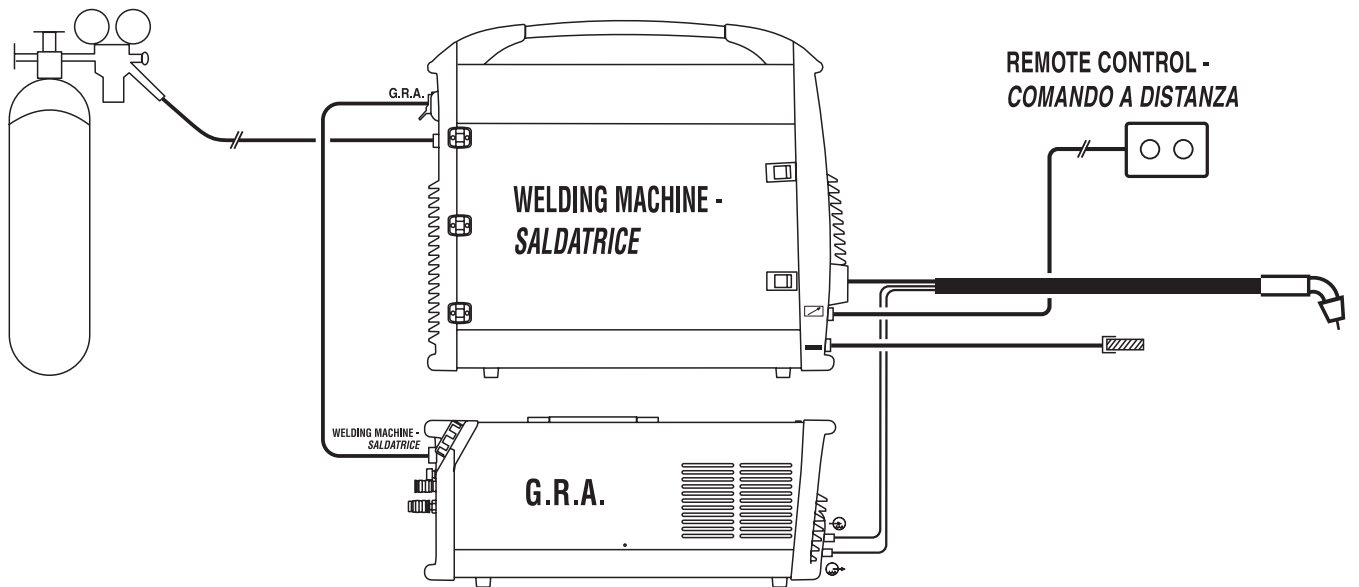


FIG. G

TIG WELDING CIRCUIT - CIRCUITO DI SALDATURA TIG

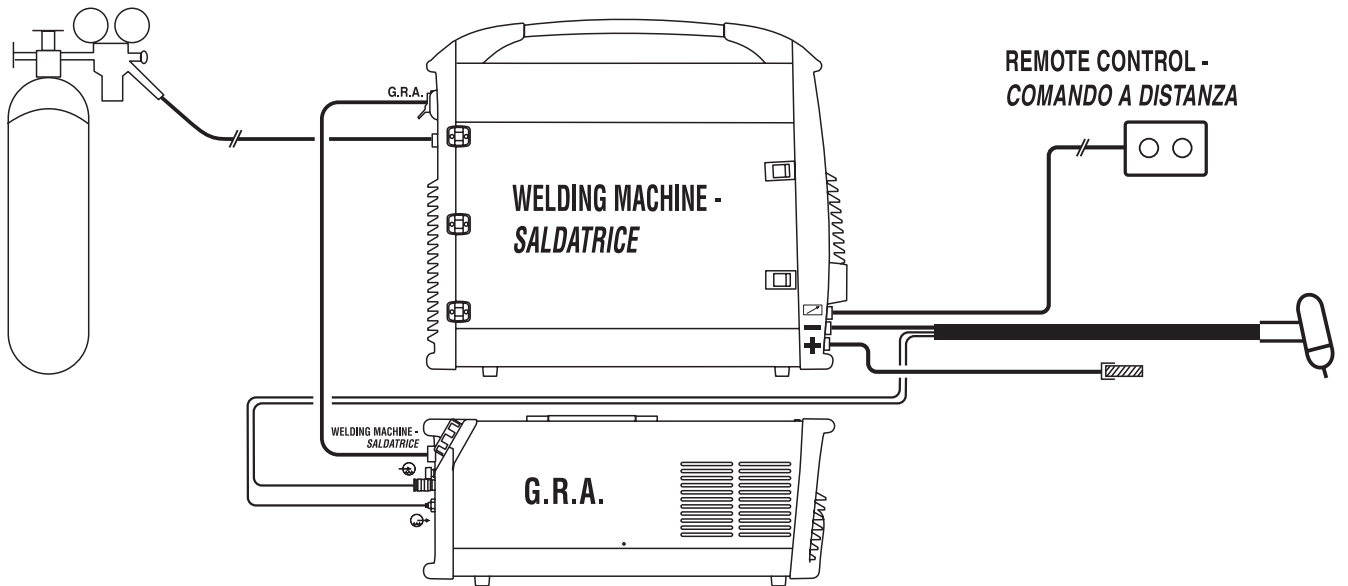


FIG. H

MMA WELDING CIRCUIT - CIRCUITO DI SALDATURA MMA

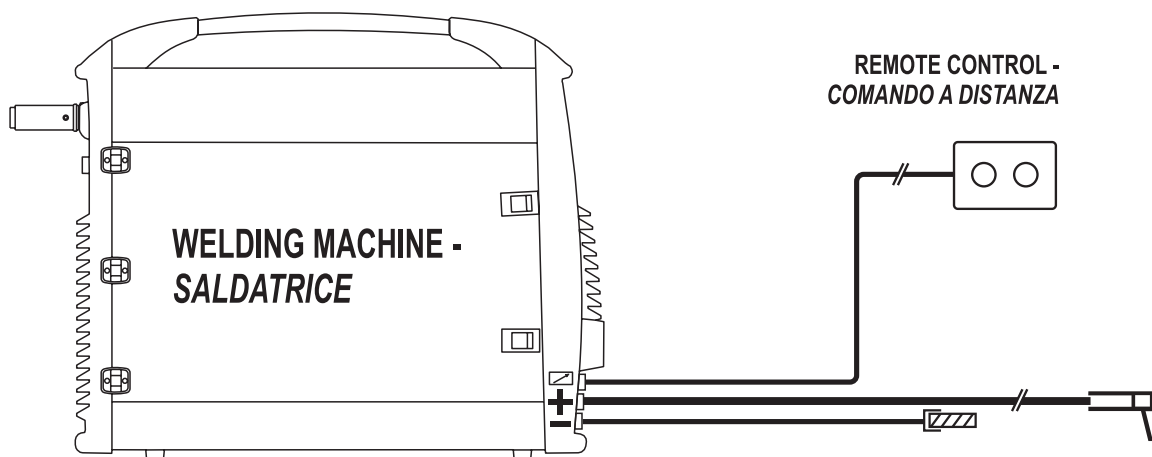


FIG. 1

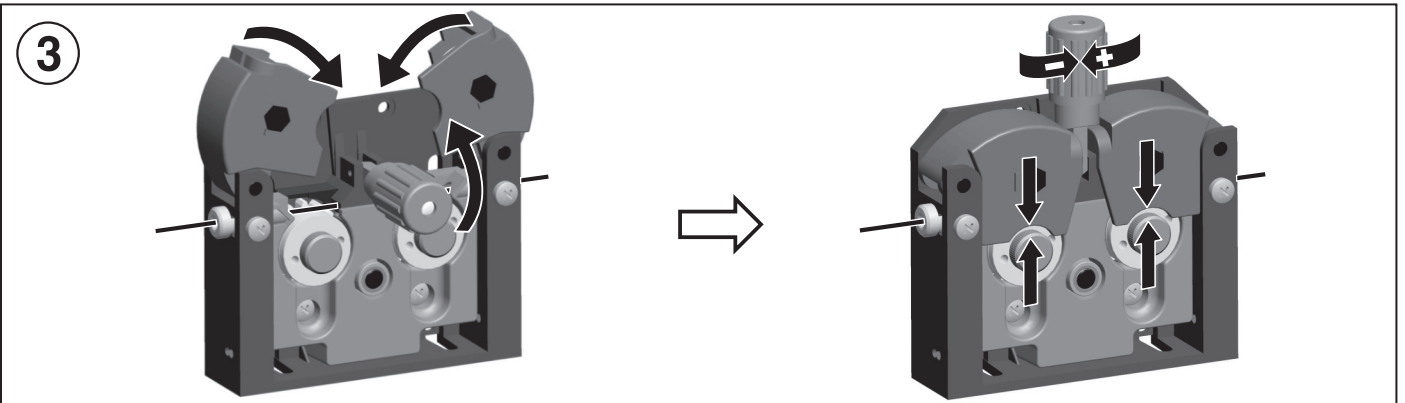
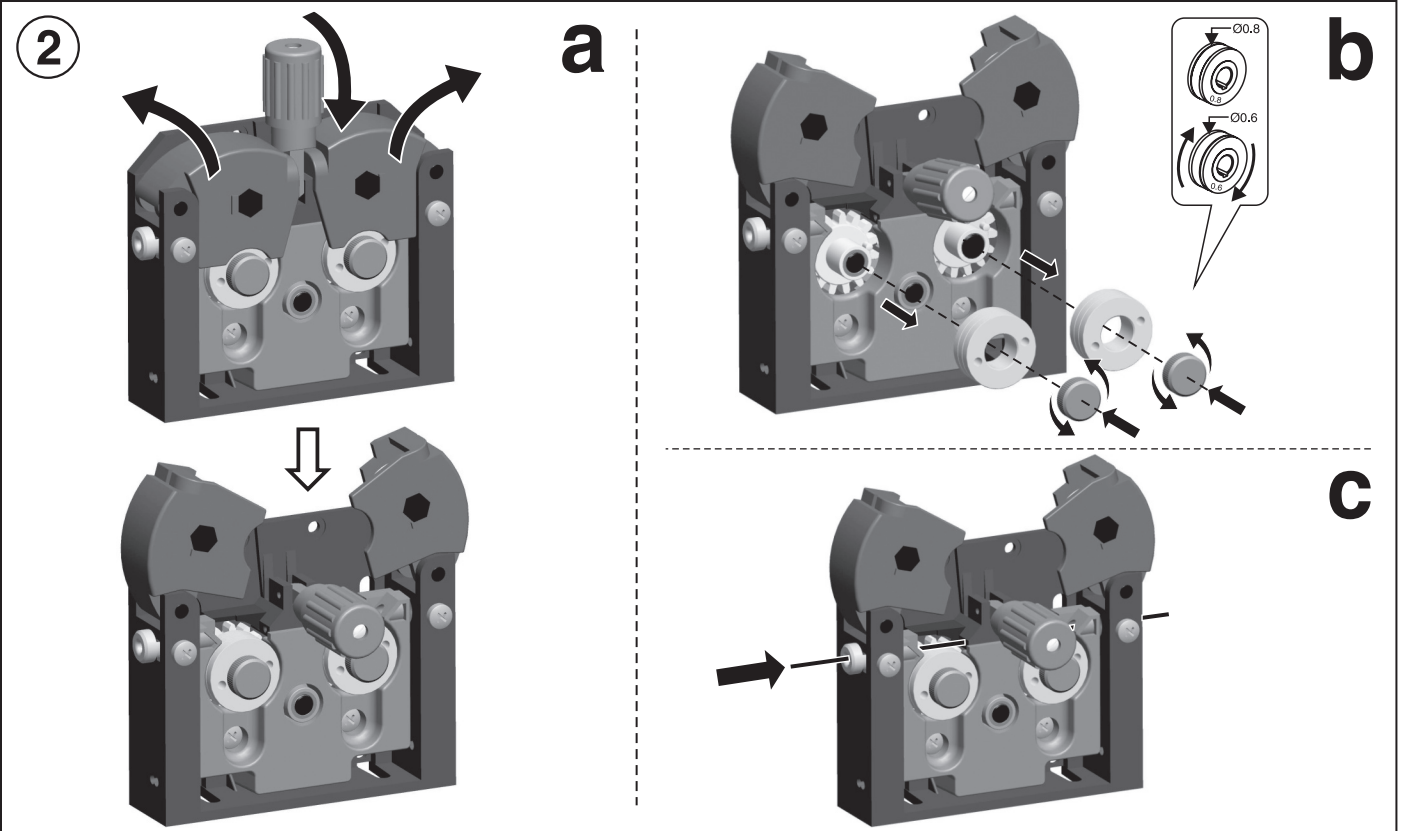
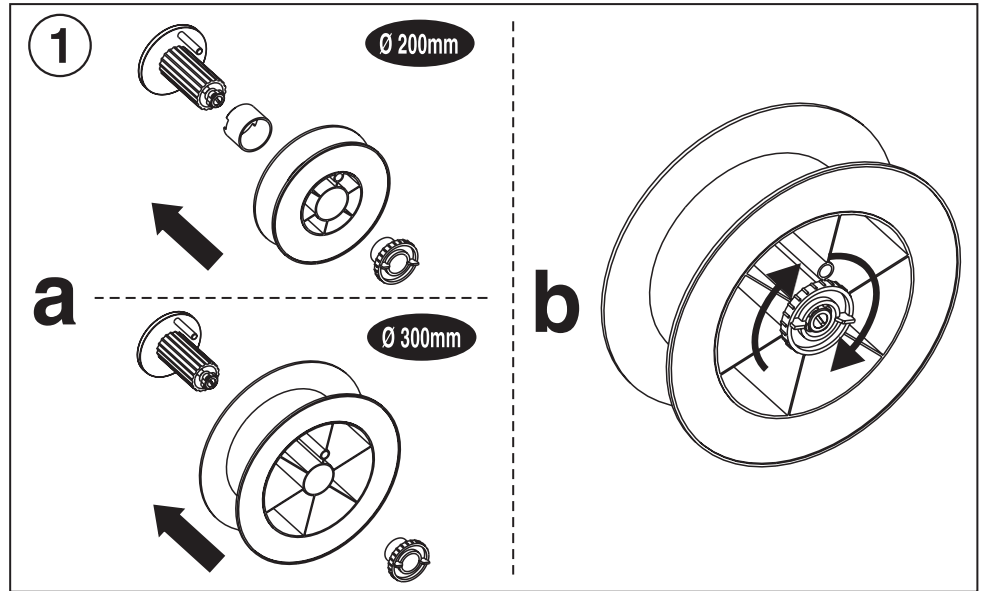
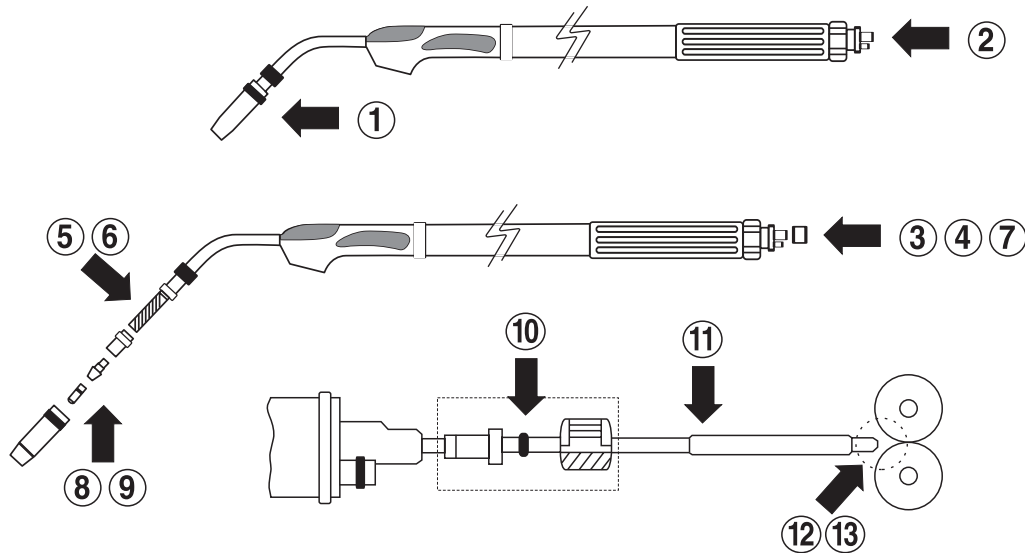


FIG. L



TAB. 4 INDICATIVE VALUES FOR WELDING CURRENT MIG-MAG (A) - VALORI ORIENTATIVI CORRENTI DI SALDATURA MIG-MAG (A)

WIRE DIAMETER - DIAMETRO DEL FILO (mm)	0,6	0,8	1	1,2	1,6
Carbon and mild steels - Acciai al carbonio e basso legati					
SHORT ARC	30 ÷ 90	40 ÷ 170	50 ÷ 190	70 ÷ 200	100 ÷ 210
SPRAY ARC	/	160 ÷ 220	180 ÷ 260	130 ÷ 350	200 ÷ 450
PULS ARC	/	60 ÷ 200	70 ÷ 230	80 ÷ 320	85 ÷ 360
Stainless steel - Acciai inossidabili					
SHORT ARC	/	40 ÷ 140	60 ÷ 160	110 ÷ 180	/
SPRAY ARC	/	/	140 ÷ 230	180 ÷ 280	230 ÷ 390
PULS ARC	/	50 ÷ 180	60 ÷ 210	70 ÷ 230	85 ÷ 360
Aluminium and alloys - Alluminio e leghe					
SHORT ARC	/	50 ÷ 75	90 ÷ 115	110 ÷ 130	130 ÷ 170
SPRAY ARC	/	80 ÷ 150	120 ÷ 210	125 ÷ 250	160 ÷ 350
PULS ARC	/	40 ÷ 120	40 ÷ 160	45 ÷ 220	60 ÷ 320

TAB. 5 INDICATIVE VALUES FOR TIG WELDING ON STAINLESS STEEL - VALORI ORIENTATIVI SALDATURA TIG SU ACCIAIO INOX

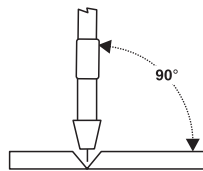
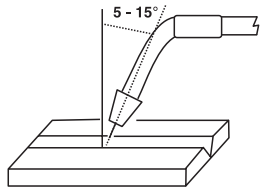
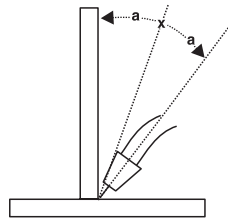
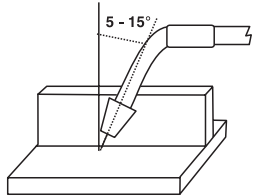
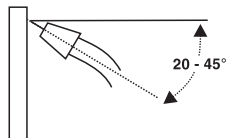
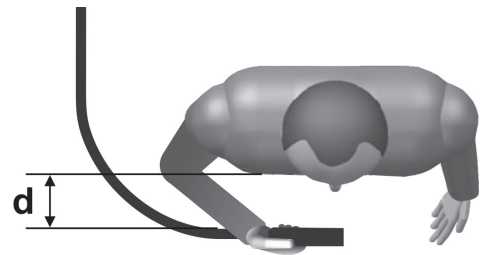
thickness spessore (mm)	current corrente (A)	Ø electrode Ø elettrodo (mm)	Ø nozzle Ø ugello (mm)	Argon Argon (l/min)	Ø filler rod Ø bacchetta d'apporto (mm)
0,3 - 0,5	5 - 20	0,5	6,5	3	-
0,5 - 0,8	15 - 30	1	6,5	3	-
1	30 - 60	1	6,5	3 - 4	1
1,5	70 - 100	1,6	9,5	3 - 4	1,5
2	90 - 110	1,6	9,5	4	1,5 - 2
3	120 - 150	2,4	9,5	5	2 - 3
4	140 - 190	2,4	9,5 - 11	5 - 6	3
5	190 - 250	2,4 - 3,2	11 - 12,5	6 - 7	3 - 4
6 - 7	250 - 350	3,2	12,5	7 - 9	4 - 6

TAB. 7 WELDING FLAWS - DIFETTI DI SALDATURA

FAULT - DIFETTO	MAIN CAUSE - CAUSA PRINCIPALE
Porosity - Porosità	<ul style="list-style-type: none"> - Insufficient protection or poor gas quality. - Piece not clean enough. - Incorrect adjustments. - <i>Insufficiente protezione o cattiva qualità del gas.</i> - <i>Pulizia insufficiente del pezzo.</i> - <i>Regolazioni non corrette.</i>
Incomplete melt - Fusione incompleta	<ul style="list-style-type: none"> - Poor operating technique . - Current too low. - Welding rate too high. - <i>Tecnica operativa insufficiente.</i> - <i>Corrente troppo bassa.</i> - <i>Velocità di saldatura troppo elevata.</i>
Incomplete penetration - Penetrazione incompleta	<ul style="list-style-type: none"> - Current too low. - Welding rate too high. - Distance of edges of join insufficient. - <i>Corrente troppo bassa.</i> - <i>Velocità di saldatura troppo elevata.</i> - <i>Distanza dei lembi del giunto insufficiente.</i>
Excessive penetration - Penetrazione eccessiva	<ul style="list-style-type: none"> - Current too high. - Welding rate too low. - Excessive distance of edges of join. - <i>Corrente troppo elevata.</i> - <i>Velocità di saldatura troppo bassa.</i> - <i>Eccessiva distanza dei lembi del giunto.</i>
Incision on edges - Incisione sui bordi	<ul style="list-style-type: none"> - Current too high. - Poor operating technique. - <i>Corrente troppo elevata.</i> - <i>Tecnica operativa insufficiente.</i>
Broken weld seam - Rottura del cordone di saldatura	<ul style="list-style-type: none"> - Incorrect choice of wire with respect to base material. - INAPPROPRIATE heat transfer (scant or excessive). - Unweldable or dirty base material. - <i>Scelta non corretta del filo rispetto al materiale base.</i> - <i>Apporto termico NON ADEGUATO (scarso o eccessivo).</i> - <i>Materiale di base non saldabile oppure sporco.</i>

TAB. 6 INDICATIVE VALUES Ø ELECTRODE WELDING CURRENT - VALORI ORIENTATIVI Ø ELETTRODO CORRENTE DI SALDATURA

Ø electrode - Ø elettrodo (mm)	Welding current - Corrente di saldatura (A)	
	min.	max.
1,6	25	50
2	40	80
2,5	60	110
3,2	80	160
4	120	200
5	150	280
6	200	350
8	340	420

FIG. M**A) HORIZONTAL WELDING - SALDATURA IN PIANO**
**WELDING DIRECTION -
DIREZIONE SALDATURA**
**B) FRONTAL HORIZONTAL WELDING - SALDATURA IN PIANO-FRONTALE****C) VERTICAL WELDING - SALDATURA IN VERTICALE**
**TORCH MOVEMENT -
MOVIMENTO TORCIA**
**DOWNWARDS -
IN DISCENDENTE**
**UPWARDS -
IN ASCENDENTE**
**FIG. N**
По вопросам продаж и поддержки обращайтесь:

Архангельск (8182)63-90-72
Астана +7(7172)727-132
Астрахань (8512)99-46-04
Барнаул (3852)73-04-60
Белгород (4722)40-23-64
Брянск (4832)59-03-52
Владивосток (423)249-28-31
Волгоград (844)278-03-48
Вологда (8172)26-41-59
Воронеж (473)204-51-73
Екатеринбург (343)384-55-89
Иваново (4932)77-34-06
Ижевск (3412)26-03-58
Иркутск (395) 279-98-46

Казань (843)206-01-48
Калининград (4012)72-03-81
Калуга (4842)92-23-67
Кемерово (3842)65-04-62
Киров (8332)68-02-04
Краснодар (861)203-40-90
Красноярск (391)204-63-61
Курск (4712)77-13-04
Липецк (4742)52-20-81
Магнитогорск (3519)55-03-13
Москва (495)268-04-70
Мурманск (8152)59-64-93
Набережные Челны (8552)20-53-41
Нижний Новгород (831)429-08-12

Новокузнецк (3843)20-46-81
Новосибирск (383)227-86-73
Омск (3812)21-46-40
Орел (4862)44-53-42
Оренбург (3532)37-68-04
Пенза (8412)22-31-16
Пермь (342)205-81-47
Ростов-на-Дону (863)308-18-15
Рязань (4912)46-61-64
Самара (846)206-03-16
Санкт-Петербург (812)309-46-40
Саратов (845)249-38-78
Севастополь (8692)22-31-93
Симферополь (3652)67-13-56

Смоленск (4812)29-41-54
Сочи (862)225-72-31
Ставрополь (8652)20-65-13
Сургут (3462)77-98-35
Тверь (4822)63-31-35
Томск (3822)98-41-53
Тула (4872)74-02-29
Тюмень (3452)66-21-18
Ульяновск (8422)24-23-59
Уфа (347)229-48-12
Хабаровск (4212)92-98-04
Челябинск (351)202-03-61
Череповец (8202)49-02-64
Ярославль (4852)69-52-93

Киргизия (996)312-96-26-47

Казахстан (772)734-952-31

Таджикистан (992)427-82-92-69

 Эл. почта: tnw@nt-rt.ru || Сайт: <http://telwin.nt-rt.ru/>