





Сварочный полуавтомат ELECTROMIG 300 SYNERGIC



Сварочный полуавтомат ELECTROMIG 300 SYNERGIC 400V – профессиональный инверторный сварочный аппарат с синергетическим управлением, предназначенный для:

-  полуавтоматической сварки (MIG/MAG)
-  полуавтоматической сварки порошковой проволокой без газа
-  аргоно-дуговой сварки (TIG)
-  ручной дуговой сварки (MMA)

По вопросам продаж и поддержки обращайтесь:

Архангельск (8182)63-90-72
Астана +7(7172)727-132
Астрахань (8512)99-46-04
Барнаул (3852)73-04-60
Белгород (4722)40-23-64
Брянск (4832)59-03-52
Владивосток (423)249-28-31
Волгоград (844)278-03-48
Вологда (8172)26-41-59
Воронеж (473)204-51-73
Екатеринбург (343)384-55-89
Иваново (4932)77-34-06
Ижевск (3412)26-03-58
Иркутск (395) 279-98-46

Казань (843)206-01-48
Калининград (4012)72-03-81
Калуга (4842)92-23-67
Кемерово (3842)65-04-62
Киров (8332)68-02-04
Краснодар (861)203-40-90
Красноярск (391)204-63-61
Курск (4712)77-13-04
Липецк (4742)52-20-81
Магнитогорск (3519)55-03-13
Москва (495)268-04-70
Мурманск (8152)59-64-93
Набережные Челны (8552)20-53-41
Нижний Новгород (831)429-08-12

Новокузнецк (3843)20-46-81
Новосибирск (383)227-86-73
Омск (3812)21-46-40
Орел (4862)44-53-42
Оренбург (3532)37-68-04
Пенза (8412)22-31-16
Пермь (342)205-81-47
Ростов-на-Дону (863)308-18-15
Рязань (4912)46-61-64
Самара (846)206-03-16
Санкт-Петербург (812)309-46-40
Саратов (845)249-38-78
Севастополь (8692)22-31-93
Симферополь (3652)67-13-56

Смоленск (4812)29-41-54
Сочи (862)225-72-31
Ставрополь (8652)20-65-13
Сургут (3462)77-98-35
Тверь (4822)63-31-35
Томск (3822)98-41-53
Тула (4872)74-02-29
Тюмень (3452)66-21-18
Ульяновск (8422)24-23-59
Уфа (347)229-48-12
Хабаровск (4212)92-98-04
Челябинск (351)202-03-61
Череповец (8202)49-02-64
Ярославль (4852)69-52-93

Киргизия (996)312-96-26-47

Казахстан (772)734-952-31

Таджикистан (992)427-82-92-69

Эл. почта: tnw@nt-rt.ru || Сайт: <http://telwin.nt-rt.ru/>

Многофункциональный сварочный полуавтомат ELECTROMIG 300 SYNERGIC 400V - предназначен для полуавтоматической сварки (MIG-MAG), порошковой проволокой без газа, аргоно-дуговой сварки (TIG), а так же ручной дуговой сварки (MMA) с синергетический управлением.



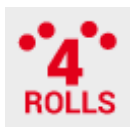
Быстрая синергетическая регулировка параметров сварки, благодаря технологии ONE TOUCH



LCD SYNERGY, делает аппарат чрезвычайно простым в использовании. Разработанная компанией Telwin технология АТС позволяет с легкостью получить отличные результаты при сварке материалов небольшой толщины благодаря усовершенствованному контролю дуги. Кроме того, длину дуги можно регулировать вручную: эта регулировка позволяет изменять форму сварного шва в зависимости от стиля работы сварщика.



Графический дисплей ONE TOUCH LCD упрощает считывание всех параметров сварки.



Четырех роликовый механизм подачи проволоки




Подходит для сварки Алюминия и нержавеющей стали



Новинка 2017 года

Рекомендуется для использования в авторемонтных мастерских.

Преимущества:

- Синергетическое управление
- 17 заранее заданных синергетических кривых
- Технология АТС - сварка металла не большой толщины, благодаря усовершенствованному контролю дуги.
- Выбор 2/4 – тактного режима сварки
- Подходит для стали, нержавейки, алюминия и оцинкованных листов
- Термостатическая защита, защита от сверхнапряжения, слишком низкого напряжения
- Родина бренда, страна-изготовитель:  Италия

	стр.		стр.
1. ОБЩАЯ ТЕХНИКА БЕЗОПАСНОСТИ ПРИ ДУГОВОЙ СВАРКЕ	34	7.1 Работа в СИНЕРГЕТИЧЕСКОМ режиме	37
2. ВВЕДЕНИЕ И ОБЩЕЕ ОПИСАНИЕ	35	7.1.1 Жидкокристаллический дисплей в СИНЕРГЕТИЧЕСКОМ режиме (рис. Н) ...	37
2.1 ГЛАВНЫЕ ХАРАКТЕРИСТИКИ	35	7.1.2 Настройка параметров	37
2.2 ПРИНАДЛЕЖНОСТИ, ВХОДЯЩИЕ В СТАНДАРТНУЮ КОМПЛЕКТАЦИЮ	35	7.1.3 Регулировка формы сварного шва	37
2.3 ОТДЕЛЬНО ЗАКАЗЫВАЕМЫЕ ПРИНАДЛЕЖНОСТИ	35	7.1.4 Режим АТС (Advanced Thermal Control)	37
3. ТЕХНИЧЕСКИЕ ДАННЫЕ	35	7.2 Работа в РУЧНОМ режиме	37
3.1 ТАБЛИЧКА ДАННЫХ	35	7.2.1 Жидкокристаллический дисплей в РУЧНОМ режиме (рис. I)	37
3.2 ПРОЧИЕ ТЕХНИЧЕСКИЕ ДАННЫЕ	35	7.2.2 Настройка параметров	37
4. ОПИСАНИЕ СВАРОЧНОГО АППАРАТА	35	8. КОНТРОЛЬ КНОПКИ ГОРЕЛКИ	37
4.1 СРЕДСТВА УПРАВЛЕНИЯ, РЕГУЛИРОВКИ И СОЕДИНЕНИЯ	35	8.1 Режим контроля кнопки горелки	37
4.1.1 СВАРОЧНЫЙ АППАРАТ (рис. В, В1)	35	8.2 Настройка режима контроля кнопки горелки	38
4.1.2 ПАНЕЛЬ УПРАВЛЕНИЯ СВАРОЧНЫМ АППАРАТОМ (рис. С)	36	9. РАСШИРЕННЫЕ НАСТРОЙКИ	38
5. УСТАНОВКА	36	9.1 Регулируемые расширенные параметры	38
5.1 РАЗМЕЩЕНИЕ СВАРОЧНОГО АППАРАТА	36	9.2 Настройка расширенных параметров	38
5.2 ПОДСОЕДИНЕНИЕ К СЕТИ	36	10. СВАРКА TIG DC: ОПИСАНИЕ РАБОЧЕЙ ПРОЦЕДУРЫ	38
5.2.1 Вилка и розетка	36	10.1 ОСНОВНЫЕ ПРИНЦИПЫ	38
5.3 СОЕДИНЕНИЯ СВАРОЧНОЙ ЦЕПИ	36	10.2 РАБОЧАЯ ПРОЦЕДУРА (ВОЗБУЖДЕНИЕ ДУГИ LIFT)	38
5.3.1 Рекомендации	36	10.3 ЖИДКОКРИСТАЛЛИЧЕСКИЙ ДИСПЛЕЙ В РЕЖИМЕ TIG (рис. С)	38
5.3.2 СОЕДИНЕНИЯ СВАРОЧНОЙ ЦЕПИ В РЕЖИМЕ MIG-MAG	36	11. СВАРКА ММА: ОПИСАНИЕ РАБОЧЕЙ ПРОЦЕДУРЫ	38
5.3.2.1 Соединение с газовым баллоном (если используется)	36	11.1 ОСНОВНЫЕ ПРИНЦИПЫ	38
5.3.2.2 Подсоединение возвратного кабеля сварочного тока	36	11.2 Рабочая процедура	38
5.3.2.3 Горелка	36	11.3 ЖИДКОКРИСТАЛЛИЧЕСКИЙ ДИСПЛЕЙ В РЕЖИМЕ ММА (рис. С)	38
5.3.2.4 Изменение полярности (только для моделей 180А и 200А)	36	12. УСТАНОВКА ЗАВОДСКИХ НАСТРОЕК	38
5.3.3 СОЕДИНЕНИЯ СВАРОЧНОЙ ЦЕПИ В РЕЖИМЕ TIG	36	13. СИГНАЛЫ ТРЕВОГИ	38
5.3.3.1 Соединение с газовым баллоном	36	14. ТЕХ ОБСЛУЖИВАНИЕ	39
5.3.3.2 Подсоединение возвратного кабеля сварочного тока	36	14.1 ПЛАНОВОЕ ТЕХОБСЛУЖИВАНИЕ	39
5.3.3.3 Горелка	36	14.1.1 Горелка	39
5.3.4 СОЕДИНЕНИЯ СВАРОЧНОЙ ЦЕПИ В РЕЖИМЕ ММА	36	14.1.2 Подача проволоки	39
5.3.4.1 Соединение сварочного кабеля-держателя электрода	36	14.2 ВНЕПЛАНОВОЕ ТЕХОБСЛУЖИВАНИЕ	39
5.3.4.2 Подсоединение возвратного кабеля сварочного тока	37	15. ПОИСК НЕИСПРАВНОСТЕЙ	39
5.4 ЗАГРУЗКА КАТУШКИ С ПРОВОЛОКОЙ (рис. G, G1)	37		
6. СВАРКА MIG-MAG: ОПИСАНИЕ РАБОЧЕЙ ПРОЦЕДУРЫ	37		
6.1 SHORT ARC (КОРОТКАЯ ДУГА)	37		
6.2 ЗАЩИТНЫЙ ГАЗ	37		
7. РАБОЧИЙ РЕЖИМ MIG-MAG	37		

СВАРОЧНЫЙ АППАРАТ ДЛЯ ДУГОВОЙ СВАРКИ ПРОВОЛОКОЙ В НЕПРЕРЫВНОМ РЕЖИМЕ MIG-MAG И FLUX (ПОД ФЛЮСОМ), TIG, ММА, ПРЕДУСМОТРЕННЫЙ ДЛЯ ПРОМЫШЛЕННОГО И ПРОФЕССИОНАЛЬНОГО ИСПОЛЬЗОВАНИЯ.

Примечание: Далее в тексте будет использоваться термин «сварочный аппарат».

1. ОБЩАЯ ТЕХНИКА БЕЗОПАСНОСТИ ПРИ ДУГОВОЙ СВАРКЕ

Рабочий должен быть хорошо знаком с безопасным использованием сварочного аппарата и ознакомлен с рисками, связанными с процессом дуговой сварки, с соответствующими нормами защиты и аварийными ситуациями.

(См. также стандарт "EN 60974-9: Оборудование для дуговой сварки. Часть 9: Установка и использование").



- Избегать непосредственного контакта с электрическим контуром сварки, так как в отсутствие нагрузки напряжение, подаваемое генератором, возрастает и может быть опасно.
- Отсоединять вилку машины от электрической сети перед проведением любых работ по соединению кабелей сварки, мероприятий по проверке и ремонту.
- Выключать сварочный аппарат и отсоединять питание перед тем, как заменить изношенные детали сварочной горелки.
- Выполнить электрическую установку в соответствии с действующим законодательством и правилами техники безопасности.
- Соединять сварочную машину только с сетью питания с нейтральным проводником, соединенным с заземлением.
- Убедиться, что розетка сети правильно соединена с заземлением защиты.
- Не пользоваться аппаратом в сырых и мокрых помещениях, и не производите сварку под дождем.
- Не пользоваться кабелем с поврежденной изоляцией или с плохим контактом в соединениях.



- Не проводить сварочных работ на контейнерах, емкостях или трубах, которые содержали жидкие или газообразные горючие вещества.
- Не проводить сварочных работ на материалах, чистка которых проводилась хлорсодержащими растворителями или поблизости от указанных веществ. Не проводить сварку на резервуарах под давлением.
- Убирать с рабочего места все горючие материалы (например, дерево, бумагу, тряпки и т.д.).
- Обеспечить достаточную вентиляцию рабочего места или пользоваться специальными вытяжками для удаления дыма, образующегося в процессе сварки рядом с дугой. Необходимо систематически проверять воздействие дымов сварки, в зависимости от их состава, концентрации и продолжительности воздействия.
- Избегайте нагревания баллона различными источниками тепла, в том числе и прямыми солнечными лучами (если используется).



- Обеспечьте должную электрическую изоляцию между горелкой, обрабатываемой деталью и заземленными металлическими деталями,

которые могут находиться поблизости (в радиусе досягаемости).

Как правило, это можно обеспечить, используя перчатки, обувь, головные уборы и одежду, предусмотренные для этих целей и посредством использования изоляционных подставок или ковриков.

- Всегда защищайте глаза, используя соответствующие фильтры, соответствующие требованиям стандартов UNI EN 169 или UNI EN 379, установленные на масках или касках, соответствующих требованиям стандарта UNI EN 175.
- Используйте специальную защитную огнестойкую одежду (соответствующую требованиям стандарта UNI EN 11611) и сварочные перчатки (соответствующие требованиям стандарта UNI EN 12477), следя за тем, чтобы эпидермис не подвергался бы воздействию ультрафиолетовых и инфракрасных лучей, излучаемых дугой; необходимо также защитить людей, находящихся вблизи сварочной дуги, используя неотражающие экраны или тенты.
- Уровень шума: Если вследствие выполнения особенно интенсивной сварки ежедневный уровень воздействия на работников (LEPd) равен или превышает 85 дБ(А), необходимо использовать индивидуальные средства защиты (таб. 1).



- Прохождение сварочного тока приводит к возникновению электромагнитных полей (EMF), находящихся рядом с контуром сварки. Электромагнитные поля могут отрицательно влиять на некоторые медицинские аппараты (например, водитель сердечного ритма, респираторы, металлические протезы и т.д.). Необходимо принять соответствующие защитные меры в отношении людей, имеющих указанные аппараты. Например, следует запретить доступ в зону работы сварочного аппарата. Этот сварочный аппарат удовлетворяет техническим стандартам издателя для использования исключительно в промышленной среде в профессиональных целях. Не гарантируется соответствие основным пределам, касающимся воздействия на человека электромагнитных полей в бытовых условиях.

Оператор должен использовать следующие процедуры так, чтобы сократить воздействие электромагнитных полей:

- Прикрепить вместе как можно ближе два кабеля сварки.
- Держать голову и туловище как можно дальше от сварочного контура.
- Никогда не наматывать сварочные кабели вокруг тела.
- Не вести сварку, если ваше тело находится внутри сварочного контура. Держать оба кабеля с одной и той же стороны тела.
- Соединить обратный кабель сварочного тока со свариваемой деталью как можно ближе к выполняемому соединению.
- Не вести сварку рядом со сварочным аппаратом, сидя на нем или опираясь на сварочный аппарат (минимальное расстояние: 50 см).
- Не оставлять ферромагнитные предметы рядом со сварочным контуром.
- Минимальное расстояние d=20см (Рис. R).



- Оборудование класса А:
Этот сварочный аппарат удовлетворяет техническому стандарту

изделия для использования исключительно в промышленной среде в профессиональных целях. Не гарантируется соответствие требованиям электромагнитной совместимости в бытовых помещениях и в помещениях, прямо соединенных с электросетью низкого напряжения, подающей питание в бытовые помещения.



ДОПОЛНИТЕЛЬНЫЕ ПРЕДОСТОРОЖНОСТИ

- ОПЕРАЦИИ СВАРКИ:

- в помещении с высоким риском электрического разряда
 - в пограничных зонах
 - при наличии возгораемых и взрывчатых материалов.
- НЕОБХОДИМО**, чтобы "ответственный эксперт" предварительно оценил риск и работы должны проводиться в присутствии других лиц, умеющих действовать в ситуации тревоги.
- НЕОБХОДИМО** использовать технические средства защиты, описанные в разделах 7.10; А.8; А.10 стандарта "EN 60974-9: Оборудование для дуговой сварки. Часть 9: Установки и использование".
- **НЕОБХОДИМО** запретить сварку, когда сварочный аппарат или подающее устройство проволоки поддерживаются рабочим (наприм., посредством ремней).
 - **НЕОБХОДИМО** запретить сварку, когда рабочий приподнят над полом, за исключением случаев, когда используются платформы безопасности.
 - **НАПРЯЖЕНИЕ МЕЖДУ ДЕРЖАТЕЛЯМИ ЭЛЕКТРОДОВ ИЛИ ГОРЕЛКАМИ:** работая с несколькими сварочными аппаратами на одной детали или на соединенных электрически деталях возможна генерация опасной суммы "холостого" напряжения между двумя различными держателями электродов или горелками, до значения, могущего в два раза превысить допустимый предел. Квалифицированному специалисту необходимо поручить приборное измерение для выявления рисков и выбора подходящих средств защиты согласно разделу 7.9. стандарта "EN 60974-9: Оборудование для дуговой сварки. Часть 9: Установка и использование".



СТАТОЧНЫЙ РИСК

- **ОПРОКИДЫВАНИЕ:** расположить сварочный аппарат на горизонтальной поверхности несущей способности, соответствующей массе; в противном случае (напр., пол под наклоном, неровный и т. д..) существует опасность опрокидывания.
 - **ПРИМЕНЕНИЕ НЕ ПО НАЗНАЧЕНИЮ:** опасно применять сварочный аппарат для любых работ, отличающихся от предусмотренных (напр. Размораживание труб водопроводной сети).
 - **НЕПРАВИЛЬНОЕ ИСПОЛЬЗОВАНИЕ:** одновременное использование сварочного аппарата несколькими работниками является опасным.
 - **ПЕРЕМЕЩЕНИЕ СВАРОЧНОГО АППАРАТА:** всегда закрепляйте газовый баллон при помощи подходящих принадлежностей, чтобы избежать его случайного падения (если он используется).
- Запрещено подвешивать сварочный аппарат за ручку.



Защиты и подвижные части кожуха сварочного аппарата и устройства подачи проволоки должны находиться в требуемом положении, перед тем, как подсоединять сварочный аппарат к сети питания.



ВНИМАНИЕ! Любое ручное вмешательство на частях в движении устройства подачи проволоки, например:

- Замена роликов и/или направляющих проволоки;
- Введение проволоки в ролики;
- Установка катушки с проволокой;
- Очистка роликов, шестеренок и зоны находящейся под;
- Смазка шестеренок.

НЕОБХОДИМО ВЫПОЛНЯТЬ ПРИ ОТКЛЮЧЕННОМ И ОТСОЕДИНЕННОМ ОТ СЕТИ ПИТАНИЯ СВАРОЧНОМ АППАРАТЕ.

2. ВВЕДЕНИЕ И ОБЩЕЕ ОПИСАНИЕ

Этот сварочный аппарат является источником тока для дуговой сварки, он предназначен специально для сварки MAG углеродистой стали или низколегированной стали в среде защитного газа CO₂ или смеси аргона/CO₂, используя цельную электродную проволоку или проволоку с наполнителем (трубчатую).

Он подходит также для сварки MIG нержавеющей стали в среде защитного газа аргон + 1-2% кислорода, алюминия и CuSi3, CuAl8 (пайка) в среде защитного газа аргон, используя электродную проволоку, состав которой подходит для свариваемой детали.

Можно использовать проволоку с наполнителем, предназначенную для использования без защитного газа Flux, установив полярность горелки согласно указаниям изготовителя проволоки (только для моделей 180A и 200A).

Аппарат в особенности подходит для работы с легкими конструкциями и для проведения кузовных работ, для сварки оцинкованных листов, листов с высоким пределом текучести, листов из нержавеющей стали и алюминия. Работа в СИНЕРГЕТИЧЕСКОМ режиме обеспечивает быструю и простую настройку параметров сварки, всегда гарантируя улучшенную управляемость дуги и качества сварки (технология OneTouch).

Сварочный аппарат предусмотрен также для сварки TIG постоянным током (DC), с возбуждением дуги касанием (режим LIFT ARC), и всех типов стали (углеродистой, низколегированной и высоколегированной), а также тяжелых металлов (меди, никеля, титана и их сплавов) в среде чистого защитного газа аргон (99,9%) или, в случае особых видов использования, с использованием смеси аргона/гелия. Кроме того, он предусмотрен для сварки электродом MMA постоянным током (DC) с использованием электродов с покрытием (рутиловым, кислотным, щелочным).

2.1 ГЛАВНЫЕ ХАРАКТЕРИСТИКИ

MIG-MAG

- Синергетический (автоматический) или ручной режим функционирования;
- подготовленные синергетические кривые;
- Отображение на жидкокристаллическом дисплее скорости проволоки, напряжения и тока сварки;
- Выбор режима работы 2T, 4T, spot (точечная сварка);
- Регулировка: кривая начала движения проволоки, реактивное сопротивление, время отжига проволоки в конце сварки (bug-back), подача газа после сварки (post gas);
- Изменение полярности для сварки В СРЕДЕ ГАЗА MIG-MAG/BRAZING или БЕЗ ГАЗА/FLUX (только для моделей 180A и 200A).

TIG

- Возбуждение дуги LIFT;
- Отображение на жидкокристаллическом дисплее напряжения и тока сварки.

MMA

- Предварительно настроенные устройства Arc Force, Hot Start и Anti-Stick;
- Указание рекомендуемого диаметра электрода в зависимости от сварочного тока;
- Отображение на жидкокристаллическом дисплее напряжения и тока сварки.

ЗАЩИТНЫЕ ПРИСПОСОБЛЕНИЯ

- Термостатическая защита;
- Защита от случайных коротких замыканий из-за соприкосновения горелки и массы;
- Защита от неправильного напряжения питания (слишком высокое или низкое напряжение питания).
- Защита от прилипания Anti-Stick (MMA).

2.2 ПРИНАДЛЕЖНОСТИ, ВХОДЯЩИЕ В СТАНДАРТНУЮ КОМПЛЕКТАЦИЮ

- Горелка;
- Кабель возврата тока с зажимом массы;
- Опора для подвешивания горелки.

2.3 ОТДЕЛЬНО ЗАКАЗЫВАЕМЫЕ ПРИНАДЛЕЖНОСТИ

- Переходник для баллона с аргоном;
- Тележка (только для моделей 180A и 200A);
- Самозатемняющаяся маска;
- Комплект для сварки MIG/MAG;
- Комплект для сварки MMA;
- Комплект для сварки TIG.

3. ТЕХНИЧЕСКИЕ ДАННЫЕ

3.1 ТАБЛИЧКА ДАННЫХ

Технические данные, характеризующие работу и пользование аппаратом, приведены на специальной табличке, их разъяснение дается ниже:

Рис. А

- 1- Соответствует Европейским нормам безопасности и требованиям к конструкции дуговых сварочных аппаратов.
- 2- Внутренняя структурная схема сварочного аппарата.
- 3- Символ предусмотренного типа сварки.
- 4- Символ **S**: указывает, что можно выполнять сварку в помещении с повышенным риском электрического шока (например, рядом с металлическими массами).
- 5- Символ питающей сети:
Однофазное переменное напряжение.
Трехфазное переменное напряжение.
- 6- Степень защиты корпуса.
- 7- Параметры электрической сети питания:
- U_1 : переменное напряжение и частота питающей сети аппарата (максимальный допуск $\pm 10\%$).
- $I_{1\text{ макс}}$: максимальный ток, потребляемый от сети.
- $I_{1\text{ eff}}$: эффективный ток, потребляемый от сети.
- 8- Параметры сварочного контура:
- U_0 : максимальное напряжение без нагрузки (открытый контур сварки).
- I_2/U_2 : ток и напряжение, соответствующие нормализованному производимому аппаратом во время сварки.
- **X**: коэффициент прерывистости работы. Показывает время, в течении которого аппарат может обеспечить указанный в этой же колонке ток. Коэффициент указывается в % к основному 10 - минутному циклу. (например, 60 % равняется 6 минутам работы с последующим 4-х минутным перерывом, и т. Д.).
- **A/V-A/V**: указывает диапазон регулировки тока сварки (минимальный/максимальный) при соответствующем напряжении дуги.
- 9- Серийный номер. Идентификация машины (необходим при обращении за технической помощью, запасными частями, проверке оригинальности изделия).
- 10- : Величина плавких предохранителей замедленного действия, предусматриваемых для защиты линии.
- 11- Символы, соответствующие правилам безопасности, чье значение приведено в главе 1 "Общая техника безопасности для дуговой сварки".

Примечание: Пример идентификационной таблички является указательным для объяснения значения символов и цифр: точные значения технических данных вашего аппарата приведены на его табличке.

3.2 ПРОЧИЕ ТЕХНИЧЕСКИЕ ДАННЫЕ:

- **СВАРОЧНЫЙ АППАРАТ:** см. таблицу 1 (ТАБ. 1)
 - **ГОРЕЛКА MIG:** см. таблицу 2 (ТАБ. 2)
 - **ГОРЕЛКА TIG:** см. таблицу 3 (ТАБ. 3)
 - **ДЕРЖАТЕЛЬ ЭЛЕКТРОДА:** см. таблицу 4 (ТАБ. 4)
- Вес сварочного аппарата указан в таблице 1 (ТАБ. 1).

4. ОПИСАНИЕ СВАРОЧНОГО АППАРАТА

4.1 СРЕДСТВА УПРАВЛЕНИЯ, РЕГУЛИРОВКИ И СОЕДИНЕНИЯ

4.1.1 СВАРОЧНЫЙ АППАРАТ (рис. В, В1)

Передняя сторона:

- 1- Панель управления (см. описание).
- 2- Сварочный кабель и горелка.
- 3- Кабель и клемма возврата тока на массу.
- 4- Положительный быстродействующий зажим (+) для подсоединения сварочного кабеля.
- 5- Отрицательный быстродействующий зажим (-) для подсоединения сварочного кабеля.

Задняя сторона:

- 6- Главный выключатель ON/OFF.
- 7- Соединитель трубки защитного газа.
- 8- Кабель питания.

Отделение катушки (только для моделей 180А и 200А):

- 9- Положительная клемма (+).
- 10- Отрицательная клемма (-).

ПРИМЕЧАНИЕ Изменение полярности для сварки FLUX (без газа).

4.1.2 ПАНЕЛЬ УПРАВЛЕНИЯ СВАРОЧНЫМ АППАРАТОМ (рис. С)

- 1- при нажатии позволяет выбрать метод сварки MIG-MAG (СИНЕРГЕТИЧЕСКИЙ или РУЧНОЙ), TIG или MMA
СИНЕРГЕТИЧЕСКИЙ MIG-MAG
 - Регулировка мощности сварки.**РУЧНОЙ MIG-MAG**
 - Регулировки скорости подачи проволоки.**TIG:**
 - Регулировка сварочного тока.**MMA:**
 - Регулировка сварочного тока.
- 2- при нажатии открывает меню настройки сварки MIG-MAG (СИНЕРГЕТИЧЕСКОЙ или РУЧНОЙ).
СИНЕРГЕТИЧЕСКИЙ MIG-MAG
 - Регулировка сварочного шва (длины дуги)**РУЧНОЙ MIG-MAG**
 - Регулировка сварочного шва (напряжение сварки)**TIG:**
 - Не задействовано.**MMA:**
 - Не задействовано.
- 3- Жидкокристаллический дисплей.

5. УСТАНОВКА



ВНИМАНИЕ! ВО ВРЕМЯ УСТАНОВКИ И ОСУЩЕСТВЛЕНИЯ ЭЛЕКТРИЧЕСКИХ СОЕДИНЕНИЙ СВАРОЧНОГО АППАРАТА, ОН ДОЛЖЕН БЫТЬ ПОЛНОСТЬЮ ВЫКЛЮЧЕН И ОТКЛЮЧЕН ОТ ЭЛЕКТРОСЕТИ. ЭЛЕКТРИЧЕСКИЕ СОЕДИНЕНИЯ РАЗРЕШАЕТСЯ ОСУЩЕСТВЛЯТЬ ТОЛЬКО ОПЫТНЫМ ИЛИ КВАЛИФИЦИРОВАННЫМ РАБОТНИКАМ.

ОСНАСТКА (рис. D) (только для модели 270А)

Распакуйте сварочный аппарат, соберите отдельные части, содержащиеся в упаковке.

Сборка обратного кабеля-зажима

Рис. D1

Сборка сварочного кабеля-держателя электрода

РИС. E

Сборка крюка для подвешивания горелки (только для моделей 180А и 200А)

РИС. F

5.1 РАЗМЕЩЕНИЕ СВАРОЧНОГО АППАРАТА

При выборе места установки сварочного аппарата следите, чтобы у входных и выходных отверстий охлаждающего воздуха не было препятствий; убедитесь, что в аппарат не всасываются электропроводящие частицы, едкие испарения, влага и т.д.

Вокруг сварочного аппарата необходимо оставить свободное пространство шириной, по крайней мере, 250 мм.



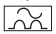

ВНИМАНИЕ! Устанавливайте сварочный аппарат на ровной поверхности, грузоподъемность которой соответствует весу аппарата, чтобы избежать опрокидывания и смещения аппарата, что может привести к возникновению опасных ситуаций.

5.2 ПОДСОЕДИНЕНИЕ К СЕТИ

Перед выполнением любых электрических соединений убедитесь, что данные на табличке сварочного аппарата соответствуют напряжению и частоте сети, имеющейся в месте установки.

Сварочный аппарат разрешается подключать только к системе питания с заземленным нейтральным проводом.

Для обеспечения защиты от непрямого контакта, используйте дифференциальные выключатели следующего типа:

- Тип А () для однофазного оборудования.
- Тип В () для трехфазных машин.

Чтобы обеспечить соответствие требованиям стандарта EN 61000-3-11 (Flicker), сварочный аппарат рекомендуется подсоединять только к таким точкам сети питания, импеданс которых ниже $Z_{max} = 0.24 \text{ Ом}$.

Сварочный аппарат не соответствует требованиям стандарта IEC/EN 61000-3-12.

При подсоединении сварочного аппарата к бытовой электросети, монтажник или пользователь обязан убедиться, что к ней можно подсоединять сварочные аппараты (в случае необходимости свяжитесь с представителем компании, заведующей распределительной сетью).

5.2.1 Вилка и розетка

(1~)

Подсоедините вилку кабеля питания к розетке сети питания, защищенной предохранителями или автоматическим выключателем; соответствующий заземляющий контакт должен быть соединен с заземляющим проводом (желто-зеленый провод) сети питания.

(3~)

Соединить кабель питания со стандартной вилкой (3полюса + заземление), рассчитанной на потребляемый аппаратом ток. Необходимо подключать к стандартной сетевой розетке, оборудованной плавким или автоматическим предохранителем; специальная заземляющая клемма должна быть соединена с

заземляющим проводником (желто-зеленого цвета) линии питания.

В таблице (ТАБ. 1) приведены значения в амперах, рекомендуемые для предохранителей линии замедленного действия, выбранных на основе макс. номинального тока, вырабатываемого сварочным аппаратом, и номинального напряжения питания.



ВНИМАНИЕ! Несоблюдение приведенных выше правил снижает эффективность системы безопасности, предусмотренной производителем (класс I), создавая при этом серьезную угрозу для людей (например, электрошок) и имущества (например, пожар).

5.3 СОЕДИНЕНИЯ СВАРОЧНОЙ ЦЕПИ

5.3.1 Рекомендации



ВНИМАНИЕ! ПЕРЕД ВЫПОЛНЕНИЕМ ОПИСАННЫХ НИЖЕ СОЕДИНЕНИЙ УБЕДИТЕСЬ В ТОМ, ЧТО СВАРОЧНЫЙ АППАРАТ ВЫКЛЮЧЕН И ОТСОЕДИНЕН ОТ СЕТИ ПИТАНИЯ.

В таблице 1 (ТАБ. 1) указаны рекомендуемые значения поперечного сечения сварочных кабелей (в мм²) в зависимости от максимального тока, подаваемого сварочным аппаратом.

Кроме того:

- До упора вкрутите соединители сварочных кабелей в быстродействующие зажимы (если имеются), чтобы обеспечить безупречный электрический контакт, в противном случае контакты перегреются, что приведет к их быстрому износу и потере эффективности.
- Используйте как можно более короткие сварочные кабели.
- Не используйте металлические конструкции, которые не являются частью обрабатываемой детали, вместо кабеля возврата сварочного тока, это может создать угрозу безопасности и привести к неудовлетворительным результатам сварки.

5.3.2 СОЕДИНЕНИЯ СВАРОЧНОЙ ЦЕПИ В РЕЖИМЕ MIG-MAG

5.3.2.1 Соединение с газовым баллоном (если используется)

- Газовый баллон, устанавливаемый на опорную поверхность тележки: макс. 30 кг (только для моделей 180А и 200А).
- Прикрутите редуктор давления(*) к газовому баллону, используя специальный переходник, включенный в комплектацию, в случае использования аргона или смеси аргона/СО₂.
- Подсоедините входную трубку газа к редуктору и затяните стяжку.
- Перед тем как открыть клапан баллона, ослабьте регулирующее кольцо редуктора давления.

(*) Деталь, приобретаемая отдельно, если она не включена в комплектацию изделия.

5.3.2.2 Подсоединение возвратного кабеля сварочного тока

Кабель подсоединяется к свариваемой детали или к металлическому стенду, на котором расположена деталь, как можно ближе к месту сварки.

5.3.2.3 Горелка

Подготовьте ее к загрузке проволоки, снимите форсунку и контактную трубку, чтобы упростить вставку проволоки.

5.3.2.4 Изменение полярности (только для моделей 180А и 200А)

Рис. В

- Откройте дверцу отделения катушки.
- Сварка MIG/MAG (газ):
 - Подсоедините кабель горелки к красной клемме (+) (рис. В-9)
 - Подсоедините обратный кабель зажима к отрицательному быстродействующему зажиму (-) (рис. В-5)
- Сварка FLUX (без газа):
 - Подсоедините кабель горелки к черной клемме (-) (рис. В-10).
 - Подсоедините обратный кабель зажима к положительному быстродействующему зажиму (+) (рис. В-4).
- Закройте дверцу отделения катушки.

5.3.3 СОЕДИНЕНИЯ СВАРОЧНОЙ ЦЕПИ В РЕЖИМЕ TIG

5.3.3.1 Соединение с газовым баллоном

- Прикрутите редуктор давления к клапану газового баллона, в случае необходимости установив соответствующий переходник, который поставляется в качестве дополнительного приспособления.
- Подсоедините входную трубу газа к редуктору и затяните зажим, входящий в комплектацию.
- Перед тем как открыть клапан баллона, ослабьте регулирующее кольцо редуктора давления.
- Откройте клапан баллона и отрегулируйте количество подаваемого газа (л/мин) согласно рекомендуемым эксплуатационным данным, см. таблицу (ТАБ. 5); в случае необходимости подачу газа можно отрегулировать во время сварки при помощи кольца редуктора давления. Проверьте герметичность труб и соединений.



ВНИМАНИЕ! После завершения работы всегда закрывайте клапан газового баллона.

5.3.3.2 Подсоединение возвратного кабеля сварочного тока

Кабель подсоединяется к свариваемой детали или к металлическому стенду, на котором расположена деталь, как можно ближе к месту сварки. Этот кабель подсоединяется к зажиму, обозначенному символом (+) (рис. В-4).

5.3.3.3 Горелка

Вставьте токопроводящий кабель в соответствующий быстродействующий зажим (-) (рис. В-5). Подсоедините газовую трубку горелки к баллону.

5.3.4 СОЕДИНЕНИЯ СВАРОЧНОЙ ЦЕПИ В РЕЖИМЕ MMA

Большинство электродов с покрытием подсоединяются к положительному разъему (+) генератора; к отрицательному разъему (-) подсоединяются электроды с кислотным покрытием.

5.3.4.1 Соединение сварочного кабеля-держателя электрода

Установите на разъем специальный зажим, используемый для блокировки открытой части электрода. Этот кабель подсоединяется к зажиму, обозначенному

символом (+) (рис. В-4).

5.3.4.2 Подсоединение возвратного кабеля сварочного тока

- Кабель подсоединяется к свариваемой детали или к металлическому стенду, на котором расположена деталь, как можно ближе к месту сварки. Этот кабель подсоединяется к зажиму, обозначенному символом (-) (рис. В-5).

5.4 ЗАГРУЗКА КАТУШКИ С ПРОВОЛОКОЙ (рис. G, G1)



ВНИМАНИЕ! ПЕРЕД ТЕМ, КАК НАЧИНАТЬ ОПЕРАЦИИ ПО ЗАПРАВКЕ ПРОВОЛОКИ, ПРОВЕРИТЬ, ЧТО СВАРОЧНЫЙ АППАРАТ ВЫКЛЮЧЕН И ОТСОЕДИНЕН ОТ СЕТИ ПИТАНИЯ.

УБЕДИТЕСЬ, ЧТО РОЛИКИ ДЛЯ ПОДАЧИ ПРОВОЛОКИ, НАПРАВЛЯЮЩИЙ ШЛАНГ И НАКОНЕЧНИК СВАРОЧНОГО ПИСТОЛЕТА СООТВЕТСТВУЮТ ТИПУ И ДИАМЕТРУ ИСПОЛЬЗУЕМОЙ ПРОВОЛОКИ И ПРАВИЛЬНО ПРИСОЕДИНЕНЫ. НА ЭТАПАХ ЗАПРАВКИ ПРОВОЛОКИ НЕ ПОЛЬЗОВАТЬСЯ ЗАЩИТНЫМИ ПЕРЧАТКАМИ.

- Открыть разматыватель.
- Наденьте катушку с проволокой на шпиндель, проверьте, что стержень протаскивания шпинделя правильно установлен в соответствующем отверстии. (1a).
- Поднимите верхний нажимной ролик (и) и отведите его(их) от нижнего ролика (ов) (2a).
- Проверить, что ролик/ролик протягивания подходит к типу используемой проволоки (2b).
- Возьмите свободный конец сварочной проволоки на катушке и обрежьте погнутой частью проволоки так, чтобы на торцевой и боковой частях проволоки не было заусенцев. Поверните катушку в направлении против часовой стрелки и вставьте конец проволоки в направляющую трубку, протолкните его на глубину примерно 50 - 100 мм в направляющее отверстие сварочного рукава (2c).
- Отпустите на место верхний нажимной ролик, и регулятором величины давления установите среднюю величину давления прижимного ролика. Убедитесь, что проволока находится в специальной борозде нижнего ролика (3).
- Снять сопло и контактную трубку (4a).
- Вставьте вилку сварочного аппарата в розетку питания, включите сварочный аппарат, нажмите на кнопку горелки или на кнопку движения проволоки на панели управления (если имеются), подождите, пока проволока не пройдет по всему направляющему шлангу и ее конец не покажется на 10 - 15 см из передней части горелки и отпустите кнопку.



Внимание! В течении данной операции проволока находится под напряжением и испытывает механические нагрузки, поэтому в случае несоблюдения техники безопасности, может привести к электрическому шоку, ранениям и привести к зажиганию нежелательных электрических дуг:

- Не направляйте горелку в сторону тела.
- Не подносите горелку близко к газовому баллону.
- Заново монтировать на горелку контактную трубку и сопло (4b).
- Настройте механизм подачи проволоки так, чтобы проволока подавалась плавно и без рывков. Отрегулируйте давление роликов и тормозящее усилие шпинделя на катушку так, чтобы усилие было минимальным, но проволока не проскальзывала в борозде и при прекращении подачи не образовывалась петля из проволоки под воздействием инерции катушки.
- Обрежьте выступающий конец проволоки из наконечника так, чтобы осталось 10-15 мм.
- Закрывать отделение для разматывателя.

6. СВАРКА MIG-MAG: ОПИСАНИЕ РАБОЧЕЙ ПРОЦЕДУРЫ

6.1 SHORT ARC (КОРОТКАЯ ДУГА)

Плавление проволоки и отделение капель происходит за счет последовательных коротких замыканий конца проволоки и плавильной ванны (до 200 раз в секунду). Длина выступающей части проволоки (stick-out) обычно составляет от 5 до 12 мм. Углеродистая и малолегированная сталь

- Диаметр используемой проволоки: 0.6 - 0.8 - 1.0 мм (1.2 мм только для модели 270A)
- Используемый газ: CO₂ или смесь Ar/CO₂

Нержавеющая сталь

- Диаметр используемой проволоки: 0.8 - 1.0 мм (1.2 мм только для модели 270A)
- Используемый газ: смесь Ar/O₂ или Ar/CO₂ (1-2%)

Алюминий и CuSi/CuAl

- Диаметр используемой проволоки: 0.8 - 1.0 мм (1.2 мм только для модели 270A)
- Используемый газ: Ar

Проволока с наполнителем (только для моделей 180A и 200A)



- Диаметр используемой проволоки: 0.8 - 0.9 - 1.2 мм
- Используемый газ: Отсутствует

6.2 ЗАЩИТНЫЙ ГАЗ

Расход защитного газа должен составлять 8-14 л/мин.

7. РАБОЧИЙ РЕЖИМ MIG-MAG

7.1 Работа в СИНЕРГЕТИЧЕСКОМ режиме **SYN**

После того как пользователь настроит такие параметры как материал, диаметр проволоки , тип газа , сварочный аппарат автоматически устанавливает

оптимальные рабочие условия на основании различных сохраненных синергетических кривых. Для того чтобы начать сварку, пользователю достаточно указать толщину материала (технология OneTouch).

7.1.1 Жидкокристаллический дисплей в СИНЕРГЕТИЧЕСКОМ режиме (рис. Н)

ПРИМЕЧАНИЕ Все отображаемые и выбираемые значения зависят от типа выбранной сварки.

- 1- Работа в синергетическом режиме **SYN**;
- 2- Свариваемый материал. Предлагаемые типы: Fe (сталь), Ss (нержавеющая сталь), Al (алюминий), CuSi/CuAl (оцинкованные листы - сварка-пайка), Flux (проволока с наполнителем - сварка NO GAS);
- 3- Диаметр используемой проволоки. Предлагаемые значения: 0.6 - 0.8 - 0.9 - 1 - 1.2 мм;
- 4- Рекомендуемый защитный газ. Предлагаемые типы: Ar/CO₂, CO₂, Ar, Ar/O₂;
- 5- Толщина свариваемого материала. Предлагаются значения от 0 до 5 мм;
- 6- Графический индикатор толщины материала;

7- Графический индикатор формы сварного шва;

8- Значения во время сварки:

 скорость подачи проволоки;

 напряжение сварки;

 сварочный ток;

9- ATC (Advanced Thermal Control);

7.1.2 Настройка параметров


Чтобы открыть меню регулировки параметров, нажмите ручку (рис. С-2) и удерживайте ее нажатой, по крайней мере, 1 секунду, после чего отпустите:

- а) выбор материала (рис. Н-2, материал мигает)
 - поверните ручку (рис. С-2), чтобы выбрать необходимый материал и подтвердите, нажав и отпустив ручку;
- б) выбор диаметра проволоки (рис. Н-3, диаметр проволоки мигает)
 - поверните ручку (рис. С-2), чтобы выбрать необходимый диаметр проволоки и подтвердите, нажав и отпустив ручку;
- а) выбор газа (рис. Н-4, тип газа мигает)
 - поверните ручку (рис. С-2) или непосредственно выберите предлагаемый газ и подтвердите, нажав и отпустив ручку; это позволит выйти из меню настройки параметров и вывести на дисплей установленные значения.

После того как с помощью ручки (рис. С-1) будет выбрана толщина материала (рис. Н-5), можно приступить к сварке.

7.1.3 Регулировка формы сварного шва

Регулировка формы сварного шва осуществляется с помощью ручки (рис. С-2), которая регулирует длину дуги и, таким образом, определяет больший или меньший теплоприток во время сварки.


Шкала регулировки находится в диапазоне -9 + 0 + 9; в большинстве случаев, когда ручка находится в промежуточном положении (0, ) , обеспечиваются

оптимальные базовые установки (значение отображается в левой части жидкокристаллического дисплея графическим символом сварного шва и пропадает через предустановленное время).

При помощи ручки (рис. С-2) можно изменить отображаемую на дисплее графическую индикацию сварного шва, сделав его более выпуклым, плоским или вогнутым.

Выпуклая форма.  Означает, что теплоприток низкий, поэтому сварка

получается "холодной", пенетрация является низкой; поэтому поверните ручку по часовой стрелке, увеличив теплоприток, обеспечив более интенсивное плавление во время сварки.

Вогнутая форма.  Означает, что теплоприток высокий, поэтому сварка

получается слишком "горячей", пенетрация является чрезмерной; поэтому поверните ручку против часовой стрелки, чтобы обеспечить менее интенсивное плавление.

7.1.4 Режим ATC (Advanced Thermal Control)

Включается автоматически, если установленная толщина меньше или равна 1,5 мм.

Описание: мгновенный контроль сварочной дуги и высокоскоростная коррекция параметров позволяют минимизировать броски тока, характерные для режима Short Arc с низким теплопритоком к свариваемой детали. В результате обеспечивается, с одной стороны, меньшая деформация материала, а с другой, равномерная и точная передача припоя и упрощенный контроль формы сварного шва.

Преимущества:

- простота сварки материалов небольшой толщины;
- меньшая деформация материала;
- стабильная дуга даже при низком токе;
- быстрая и точная точечная сварка;
- упрощенное соединение листов, расположенных на расстоянии друг от друга.


7.2 Работа в РУЧНОМ режиме **MAN**

Пользователь может настроить все параметры сварки.

7.2.1 Жидкокристаллический дисплей в РУЧНОМ режиме (рис. I)

1- РУЧНОЙ рабочий режим **MAN**;

2- Значения во время сварки:

 скорость подачи проволоки;

 напряжение сварки;

 сварочный ток.

7.2.2 Настройка параметров

В ручном режиме, скорость подачи проволоки и напряжение сварки регулируются отдельно. Ручка (рис. С-1) регулирует скорость проволоки, ручка (рис. С-2) регулирует напряжение сварки (что определяет мощность сварки и влияет на форму сварного шва). Сварочный ток отображается на дисплее (рис. I-2) только во время сварки.

8. КОНТРОЛЬ КНОПКИ ГОРЕЛКИ

8.1 Режим контроля кнопки горелки

Можно установить 3 различных режима контроля кнопки горелки, которые можно использовать как в синергетическом, так и ручном режиме работы:

Режим точечной сварки (рис. L-5)

Позволяет осуществлять точечную сварку MIG/MAG с контролем длительности сварки (регулировка: OFF выключен; 0.1+5 сек. активный).

Режим 2Т (рис. L-6)

Сварка начинается при нажатии кнопки горелки и завершается, когда кнопка отпускается.

Режим 4Т (рис. L-6)

Сварка начинается при нажатии и отпускании кнопки горелки и завершается только тогда, когда кнопка горелки повторно нажимается и отпускается. Этот режим предназначен для длительных сварок.

8.2 Настройка режима контроля кнопки горелки

Чтобы открыть меню регулировки параметров, нажмите ручку (рис. С-2) и удерживайте ее нажатой, по крайней мере, 3 секунды, после чего отпустите:

а) Регулировка длительности точечной сварки (рис. L-5 мигает).

Поверните ручку (рис. С-2), чтобы выбрать желаемую длительность или выберите "OFF" (ВЫКЛ), чтобы блокировать функцию; подтвердите, нажав и отпустив ручку.

Если длительность точечной сварки установлена на значение в диапазоне 0.1-5 с, нельзя выбрать режим "2Т/4Т"; в этом случае нажатие ручки приведет к выходу из меню.

б) выбор 2Т или 4Т (рис. L-6 мигает и надпись "2Т" или "4Т" на рис. L-7).

Режим 2Т или 4Т можно выбрать только в том случае, если длительность точечной сварки установлена на "OFF" (ВЫКЛ). Поверните ручку и выберите необходимый режим, подтвердите нажатием ручки, чтобы выйти из меню.

9. РАСШИРЕННЫЕ НАСТРОЙКИ

9.1 Регулируемые расширенные параметры

Как в синергетическом, так и в ручном режиме можно настроить следующие параметры сварки:

Кривая начала движения проволоки (рис. L-1)

Позволяет установить кривую начала движения проволоки, чтобы избежать ее начального скопления на сварном шве. Регулировка от 20 до 100 (начало движения в % от номинальной скорости).

Электронное сопротивление (рис. L-2)

Позволяет настроить динамику сварки в зависимости от используемого материала и газа.

Для моделей 180А и 200А:

- Регулировка от 0 (низкое электронное сопротивление аппарата) до 5 (высокое электронное сопротивление аппарата).

Для модели 270А:

- Ручной режим: регулировка от 0 (низкое электронное сопротивление аппарата) до 100 (высокое электронное сопротивление аппарата).

- Синергетический режим: коррекция электронного сопротивления относительно установленного значения (от -50% до +50%).

Отжиг проволоки при остановке сварки (burn back) (рис. L-3)

Позволяет отрегулировать время отжига проволоки при остановке сварки, оптимизируя ее конечное обрезание и упрощая возобновление сварки.

Для моделей 180А и 200А:

- Регулировка от 0 до 200 (мСм).

Для модели 270А:

- Ручной режим: регулировка от 0 до 200 (мСм).

- Синергетический режим: коррекция времени отжига относительно установленного значения (от -10% до +10%).

Подача газа после сварки (Post gas) (рис. L-4)

Позволяет отрегулировать время подачи защитного газа в конце сварки (регулировка 0+5 секунд). Эта регулировка обеспечивает защиту сварки и остывание горелки.

9.2 Настройка расширенных параметров

Чтобы открыть меню регулировки расширенных параметров, одновременно нажмите ручки (рис. С-1) и (рис. С-2) и удерживайте их нажатыми, по крайней мере, 1 секунду, после чего отпустите. Каждый параметр можно установить на требуемое значение, поворачивая/нажимая ручку (рис. С-2) (значение отображается на (рис. L-7)) до выхода из меню.

10. СВАРКА TIG DC: ОПИСАНИЕ РАБОЧЕЙ ПРОЦЕДУРЫ

10.1 ОСНОВНЫЕ ПРИНЦИПЫ

Сварка TIG DC подходит для всех типов низколегированной и высоколегированной углеродистой стали и для тяжелых металлов, таких как медь, никель, титан, а также их сплавов (РИС. М). При сварке TIG DC с использованием электрода, к разряду (-) обычно подсоединяется электрод с 2% церия (с серой полосой). Вольфрамовый электрод необходимо удерживать соосно относительно шлифовального круга, см. РИС. N, следя за тем, чтобы его наконечник был бы расположен абсолютно концентрически, что позволит избежать отклонения дуги. Шлифовку необходимо выполнять вдоль электрода. Эту операцию необходимо регулярно повторять, в зависимости от интенсивности использования и износа электрода либо в случае его случайного загрязнения, окисления или неправильного использования. Для обеспечения хорошего качества сварки важно использовать электрод правильного диаметра и правильную силу тока, см. таблицу (ТАБ. 5). Нормальный выступ электрода из керамического сопла составляет 2-3 мм и может достигать 8 мм при сварке под углом.

Сварка осуществляется посредством сплавания кромок соединения. Для специально обработанных деталей малой толщины (прибл. до 1 мм) не требуется припой (РИС. О). Если толщина материала превышает указанное значение, необходимо использовать стержни соответствующего диаметра, имеющие тот же состав, что и базовый материал, кроме того, необходимо правильно подготовить кромки (РИС. Р). Для обеспечения хорошего качества сварки детали должны быть должным образом очищены и на них не должно быть окиси, масла, жира, растворителей и др.

10.2 РАБОЧАЯ ПРОЦЕДУРА (ВОЗБУЖДЕНИЕ ДУГИ LIFT)

- Отрегулируйте значение сварочного тока при помощи ручки С-1.

- Отрегулируйте ток во время сварки для обеспечения необходимого теплопритока.

- Проверьте правильность подачи газа.

Для возбуждения электрической дуги необходимо прикоснуться вольфрамовым электродом к свариваемой детали и отвести его. Этот способ возбуждения дуги обеспечивает снижение помех, связанных с электромагнитным излучением, и сводит к минимуму вольфрамовые включения и износ электрода.

- Слегка прижмите конец электрода к детали.

- Сразу после этого поднимите электрод на 2-3 мм, в результате будет возбуждена дуга.


Вначале сварочный аппарат подает пониженный ток. Через несколько секунд начинается подача установленного сварочного тока.

- Для прекращения сварки быстро поднимите электрод, отведя его от детали.

10.3 ЖИДКОКРИСТАЛЛИЧЕСКИЙ ДИСПЛЕЙ В РЕЖИМЕ TIG (рис. С)

- Рабочий режим TIG;

- Значения во время сварки:

 сварочное напряжение;

 сварочный ток.

11. СВАРКА MMA: ОПИСАНИЕ РАБОЧЕЙ ПРОЦЕДУРЫ

11.1 ОСНОВНЫЕ ПРИНЦИПЫ

- Очень важно соблюдать указания изготовителя на упаковке используемых электродов относительно правильной полярности электрода и оптимальной силы тока.

- Сварочный ток регулируется в соответствии с диаметром используемого электрода и типа выполняемого соединения; ориентировочные значения силы тока для электродов различного диаметра указаны ниже:

Ø электрода (мм)	Сварочный ток (А)	
	Мин.	Макс.
1.6	25	50
2.0	40	80
2.5	60	110
3.2	80	150
4.0	140	200
5.0	180	250
6.0	240	270

- Имейте в виду, что при неизменности диаметра электрода, более высокие значения силы тока используются для горизонтальной сварки, а для вертикальной сварки и для сварки над головой сварщика необходимо использовать более низкие значения силы тока.

- Механические характеристики сварного шва помимо силы тока определяются другими параметрами сварки, такими как длина дуги, скорость и место сварки, диаметр и качество электродов (храните электроды в сухом месте в соответствующей упаковке или контейнерах).



ВНИМАНИЕ:

В зависимости от марки, типа и толщины покрытия электродов, их состав может вызвать нестабильность дуги.

11.2 Рабочая процедура

- Держите маску ПЕРЕД ЛИЦОМ, потрите наконечник электрода по свариваемой детали, как будто вы хотите зажечь спичку; это является правильным способом возбуждения дуги.

ВНИМАНИЕ: НЕ СТУЧИТЕ электродом по детали; в результате может повредиться покрытие, что усложнит возбуждение дуги.

- Сразу после возбуждения дуги старайтесь удерживать электрод на расстоянии, равном диаметру используемого электрода, и во время сварки старайтесь сохранять это расстояние неизменным; не забывайте, что наклон электрода в направлении движения должен составлять приблизительно 20-30 градусов.


- При завершении выполнения сварного шва, переместите наконечник электрода немного назад, против направления движения, расположив его над кратером для его заполнения, после чего быстро поднимите электрод из плавильной ванны для выключения дуги (виды сварных швов - РИС. Q).


11.3 ЖИДКОКРИСТАЛЛИЧЕСКИЙ ДИСПЛЕЙ В РЕЖИМЕ MMA (рис. С)


- Рабочий режим MMA;



- Значения во время сварки:

 сварочное напряжение;

 сварочный ток.

-  рекомендуемый диаметр электрода.

12. УСТАНОВКА ЗАВОДСКИХ НАСТРОЕК

Настройки сварочного аппарата можно установить на заводские настройки, для этого во время включения необходимо удерживать нажатыми две ручки (рис.С-1) и (рис.С-2).

13. СИГНАЛЫ ТРЕВОГИ

Возобновление работы осуществляется автоматически при устранении причины возникновения сигнала тревоги.

На дисплее могут появиться следующие сообщения о сигналах тревоги:

Для моделей 180А и 200А:

- "🔥": Сработала термозащита сварочного аппарата. Работа прервана, пока аппарат не остынет до допустимой температуры.

- ALL 001: срабатывание защиты от избыточного/недостаточного напряжения. Проверьте напряжение электропитания

- ALL 002: срабатывание защиты от короткого замыкания между горелкой и массой. Убедитесь, что в сварочной цепи нет коротких замыканий.

- ALL 003: срабатывание защиты от перегрузки по току сварочной цепи. Убедитесь, что скорость подачи и/или ток сварки не слишком высокие.

При выключении сварочного аппарата на несколько секунд может появиться сообщение ALL 001.

Для модели 270А:

- ALL 001 и "🔥": Сработала термозащита первичного контура сварочного аппарата. Работа прервана, пока аппарат не остынет до допустимой температуры.

- ALL 002 и "🔥": Сработала термозащита вторичного контура сварочного аппарата. Работа прервана, пока аппарат не остынет до допустимой температуры.

- ALL 003: срабатывание защиты от слишком высокого напряжения. Проверьте напряжение электропитания.

- ALL 004: срабатывание защиты от слишком низкого напряжения. Проверьте напряжение электропитания.

- ALL 010: срабатывание защиты от перегрузки по току сварочной цепи. Убедитесь, что скорость подачи и/или ток сварки не слишком высокие.

- ALL 011: срабатывание защиты от короткого замыкания между горелкой и массой. Убедитесь, что в сварочной цепи нет коротких замыканий.

- ALL 013: срабатывание из-за нарушения внутренней связи. Если сигнал тревоги не пропадает, обратитесь в уполномоченный центр технической поддержки.
- ALL 018: срабатывание из-за аварии источника вспомогательного напряжения. Если сигнал тревоги не пропадает, обратитесь в уполномоченный центр технической поддержки.

При выключении сварочного аппарата на несколько секунд может появиться сообщение ALL 004.

14. ТЕХ ОБСЛУЖИВАНИЕ



ВНИМАНИЕ! ПЕРЕД ПРОВЕДЕНИЕМ ОПЕРАЦИЙ ТЕХОБСЛУЖИВАНИЯ ПРОВЕРИТЬ, ЧТО СВАРОЧНЫЙ АППАРАТ ОТКЛЮЧЕН И ОТСОЕДИНЕН ОТ СЕТИ ПИТАНИЯ.

**14.1 ПЛАНОВОЕ ТЕХОБСЛУЖИВАНИЕ
ОПЕРАЦИИ ПЛАНОВОГО ТЕХОБСЛУЖИВАНИЯ ВЫПОЛНЯЮТСЯ ОПЕРАТОРОМ.**

14.1.1 Горелка

- Не оставляйте горелку или её кабель на горячих предметах, это может привести к расплавлению изоляции и сделает горелку и кабель непригодными к работе.
- Регулярно проверяйте крепление труб и патрубков подачи газа.
- Аккуратно соединить зажим, закручивающий электрод, шпindel, несущий зажим, с диаметром электрода, выбранным так. Чтобы избежать перегрева, плохого распределения газа и соответствующей плохой работы.
- Проверять, минимум раз в день, степень износа и правильность монтажа концевых частей горелки: сопла, электрода, держателя электрода, газового диффузора.

14.1.2 Подача проволоки

- Проверить степень износа роликов, протягивающих проволоку. Периодически удалять металлическую пыль, откладывающуюся в зоне протягивания (ролики и направляющая проволоки на входе и выходе).

**14.2 ВНЕПЛАНОВОЕ ТЕХОБСЛУЖИВАНИЕ
ВНЕПЛАНОВОЕ ТЕХОБСЛУЖИВАНИЕ ДОЛЖНО ОСУЩЕСТВЛЯТЬСЯ ТОЛЬКО ОПЫТНЫМ ИЛИ КВАЛИФИЦИРОВАННЫМ В ЭЛЕКТРОМЕХАНИЧЕСКОЙ ОБЛАСТИ ПЕРСОНАЛОМ СОГЛАСНО ПОЛОЖЕНИЯМ ТЕХНИЧЕСКОЙ НОРМЫ IEC/EN 60974-4.**



ВНИМАНИЕ! НИКОГДА НЕ СНИМАЙТЕ ПАНЕЛЬ И НЕ ПРОВОДИТЕ НИКАКИХ РАБОТ ВНУТРИ КОРПУСА АППАРАТА, НЕ ОТСОЕДИНИВ ПРЕДВАРИТЕЛЬНО ВИЛКУ ОТ ЭЛЕКТРИЧЕСКОЙ СЕТИ.

Выполнение проверок под напряжением может привести к серьезным электротравмам, так как возможен непосредственный контакт с токоведущими частями аппарата и/или повреждениям вследствие контакта с частями в движении.

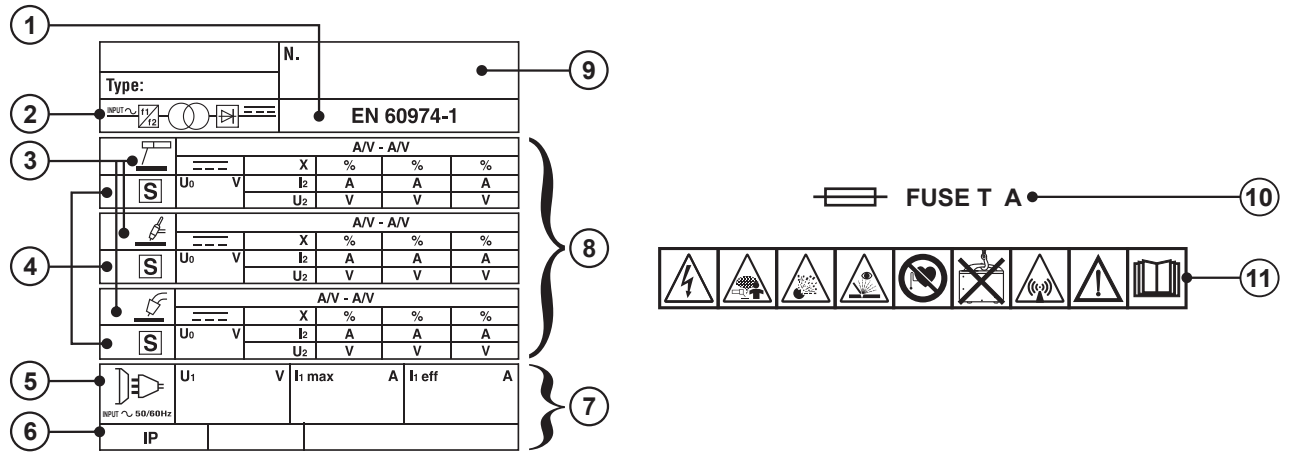
- Регулярно осматривайте внутреннюю часть аппарата, в зависимости от частоты использования и запыленности рабочего места. Удаляйте накопившуюся на трансформаторе, сопротивлении и выпрямителе пыль при помощи струи сухого сжатого воздуха с низким давлением (макс. 10бар).
 - Не направлять струю сжатого воздуха на электрические платы; произвести их очистку очень мягкой щеткой или специальными растворителями.
 - Проверить при очистке, что электрические соединения хорошо закручены и на кабелепроводе отсутствуют повреждения изоляции.
 - После окончания операции техобслуживания верните панели аппарата на место и хорошо закрутите все крепежные винты.
 - Никогда не проводите сварку при открытой машине.
 - После выполнения техобслуживания или ремонта подсоедините обратно соединения и кабели так, как они были подсоединены изначально, следя за тем, чтобы они не соприкасались с подвижными частями или частями, температура которых может значительно повыситься. Закрепите все провода стяжками, вернув их в первоначальный вид, следя за тем, чтобы соединения первичной обмотки высокого напряжения были бы должным образом отделены от соединений вторичной обмотки низкого напряжения.
- Для закрытия металлоконструкции установите обратно все гайки и винты.

15. ПОИСК НЕИСПРАВНОСТЕЙ

В случаях неудовлетворительной работы аппарата, перед ПРОВЕДЕНИЕМ СИСТЕМАТИЧЕСКОЙ ПРОВЕРКИ И обращением в сервисный центр, проверьте следующее:

- Убедиться, что основной выключатель включен и горит соответствующая лампа. Если это не так, то напряжение сети не доходит до аппарата, поэтому проверьте линию питания (кабель, вилку и/или розетку, предохранитель и т. д.).
- Проверьте, не включился ли сигнал тревоги из-за срабатывания термозащиты, защиты от избыточного или недостаточного напряжения или защиты от короткого замыкания.
- Для отдельных режимов сварки необходимо соблюдать номинальный временной режим, т. е. делать перерывы в работе для охлаждения аппарата. В случаях срабатывания термозащиты подождите, пока аппарат не остынет естественным образом, и проверьте состояние вентилятора.
- Проверить напряжение линии: если значение слишком высокое или слишком низкое, сварочный аппарат остается заблокированным.
- Убедиться, что на выходе аппарата нет короткого замыкания, в случае его наличия, устраните его.
- Проверить качество и правильность соединений сварочного контура, в особенности зажим кабеля массы должен быть соединен с деталью, без наложения изолирующего материала (например, красок).
- Защитный газ должен быть правильно подобран по типу и процентному специальных упаковках или контейнерах.

FIG. A



TAB. 1

WELDING MACHINE TECHNICAL DATA - DATI TECNICI SALDATRICE -
البيانات الفنية لآلة اللحام

	MODEL								
		I ₂ max (A)	230V	400V	230V				400V
1~	180	T16A	-	16A	-	16	22	2 - 20	<85
3~	200	-	T10A	-	16A	16	23	2 - 20	<85
3~	270	-	T16A	-	16A	25	41	2 - 20	<85

TAB. 2

MIG TORCH TECHNICAL DATA ACCORDING TO EN 60974-7 -
DATI TECNICI TORCIA MIG IN ACCORDO ALLA EN 60974-7 -
البيانات الفنية لشعلة MIG المطابقة للتشريعات EN 60974-7

MODEL	VOLTAGE CLASS: 113V			
I ₂ max (A)	I max (A)	X (%)		
180÷200	150	60	Ar/CO ₂	STEEL: 0.6 ÷ 1 Al: 0.8 ÷ 1 INOX: 0.8
	180	60	CO ₂	
270	230	60	CO ₂	
	200	60	Ar/CO ₂	

TAB. 3

TIG TORCH TECHNICAL DATA ACCORDING TO EN 60974-7 -
DATI TECNICI TORCIA TIG IN ACCORDO ALLA EN 60974-7 -
البيانات الفنية لشعلة TIG المطابقة للتشريعات EN 60974-7

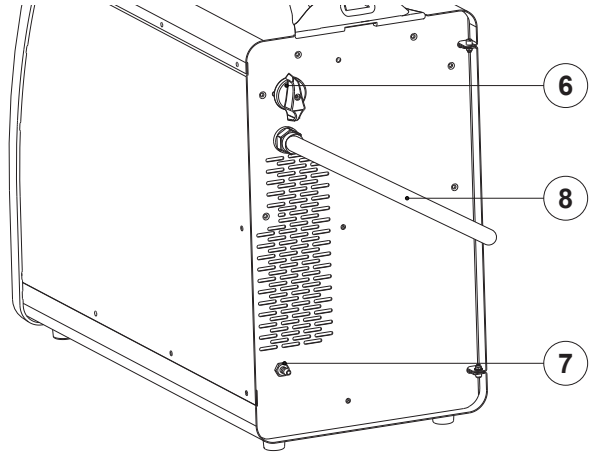
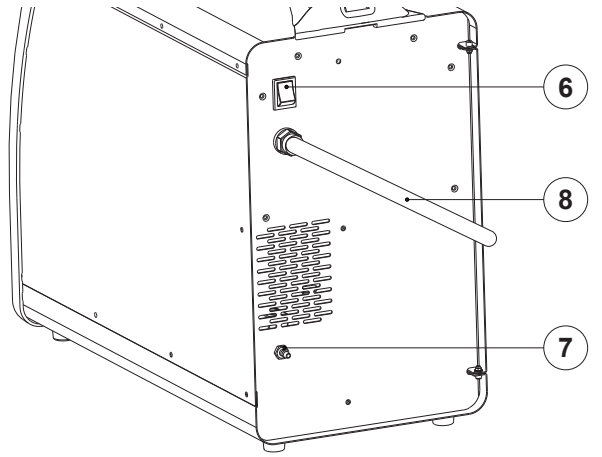
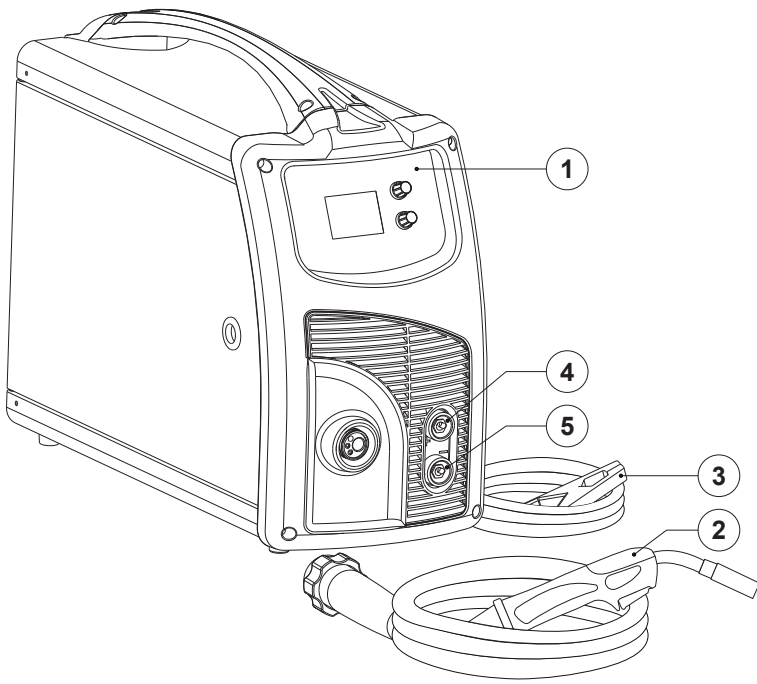
I ₂ max (A)	VOLTAGE CLASS: 113V				
	I max (A)	X (%)			COOLING
150÷160	100	35	Argon	1 ÷ 1.6	Air / Gas
	70	35			
270	180	35	Argon	1 ÷ 2.4	Air / Gas
	125	35			

TAB. 4

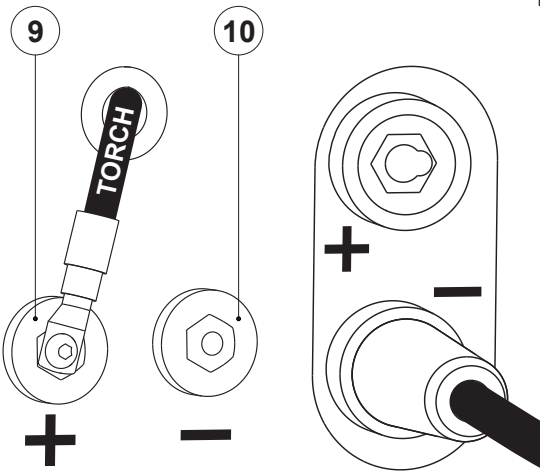
ELECTRODE HOLDER TECHNICAL DATA ACCORDING TO EN 60974-11 -
DATI TECNICI PINZA PORTAELETTRODO IN ACCORDO ALLA EN 60974-11 -
البيانات الفنية للكمامة حاملة القطب المطابقة للتشريعات EN 60974-11

I ₂ max (A)	VOLTAGE CLASS: 113V			
	I max (A)	X (%)	Ø mm	Ø mm
150÷160	200	35	2 ÷ 4	16
	150	60		
270	300	35	3.25 ÷ 5	25
	250	60		

FIG. B



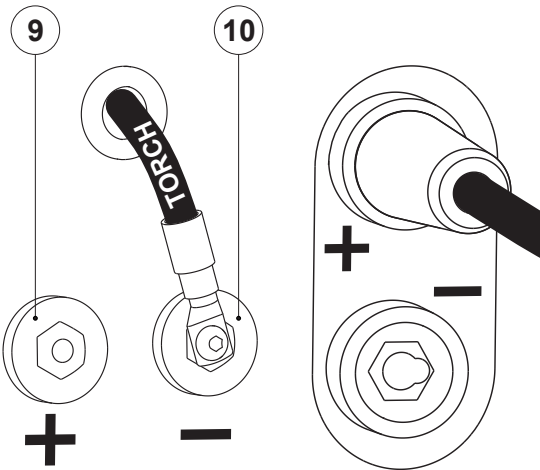
MIG/MAG (GAS)



WELDING POLARITY CHART		TORCH	WORKPIECE
	MIG-MAG (GAS)		
	FLUX (NO GAS)		
	TIG		
	MMA		



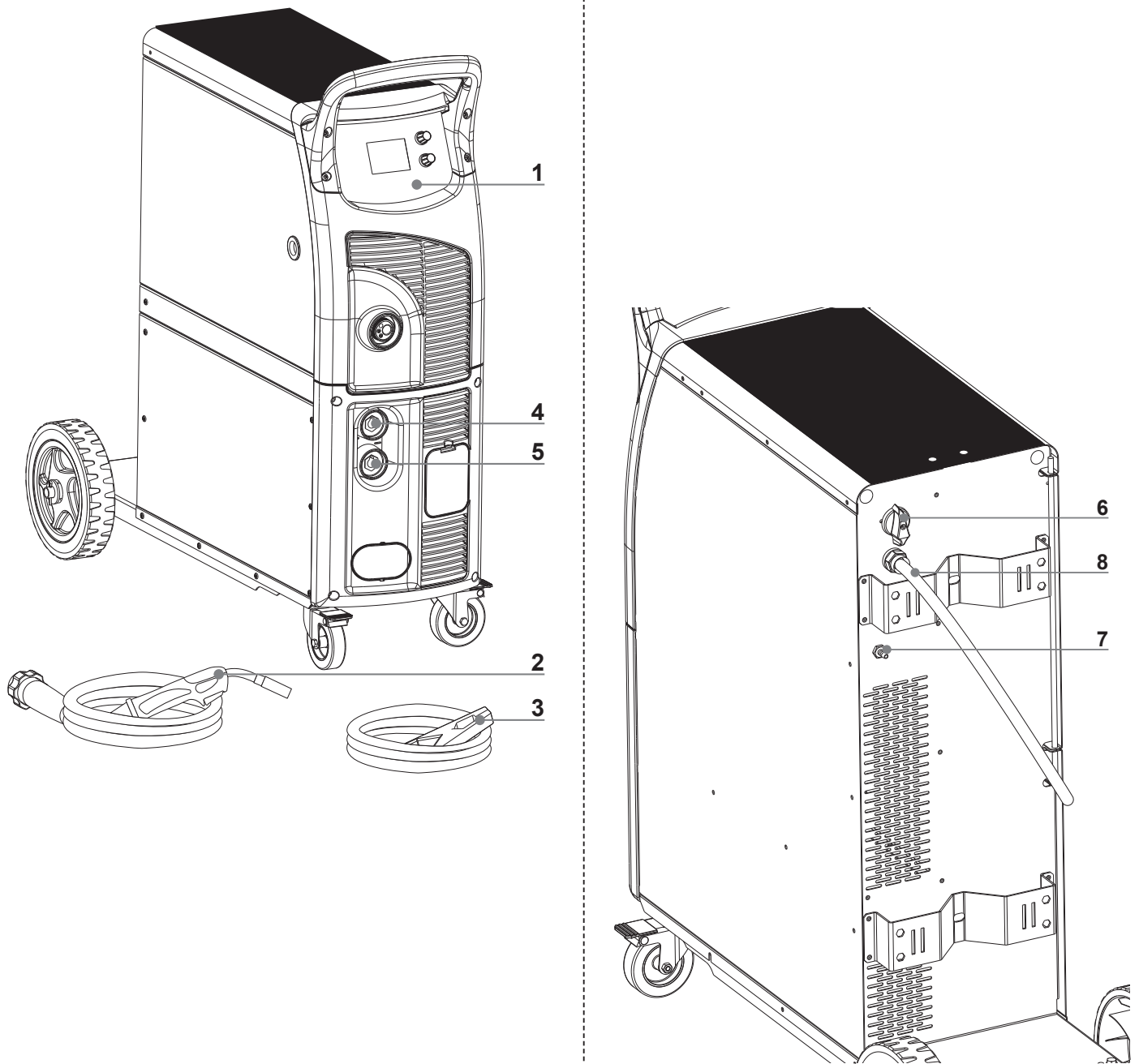
FLUX (NO GAS)



WELDING POLARITY CHART		TORCH	WORKPIECE
	MIG-MAG (GAS)		
	FLUX (NO GAS)		
	TIG		
	MMA		



FIG. B1



WELDING POLARITY CHART


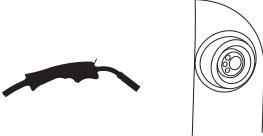


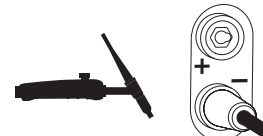
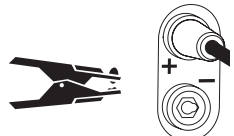

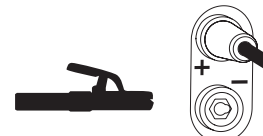
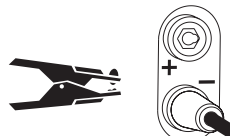
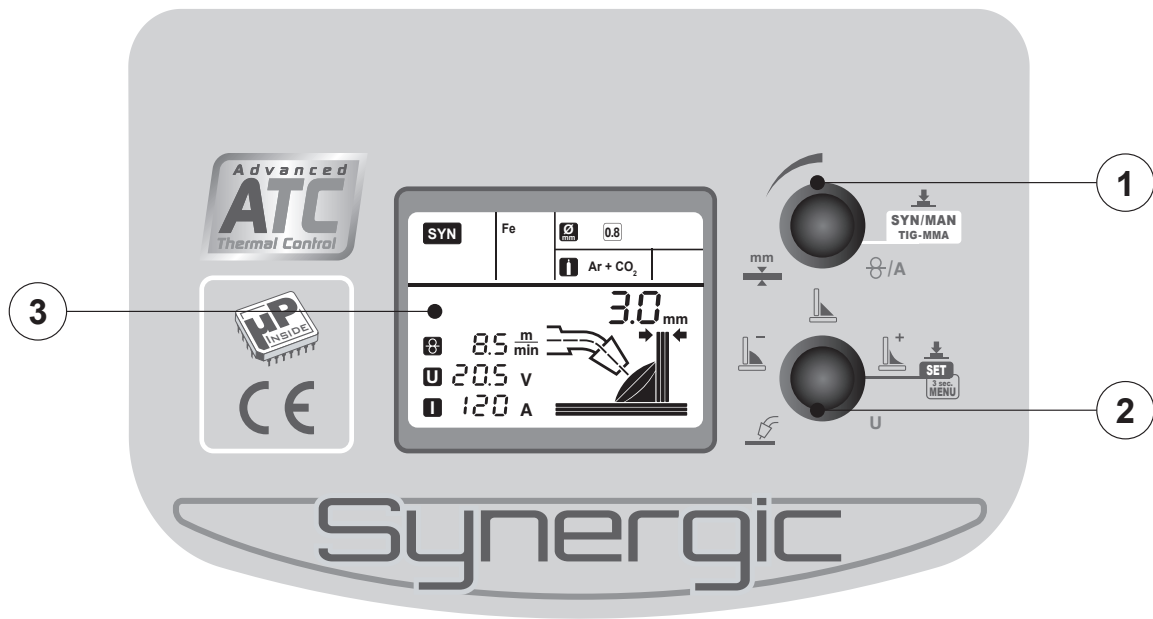
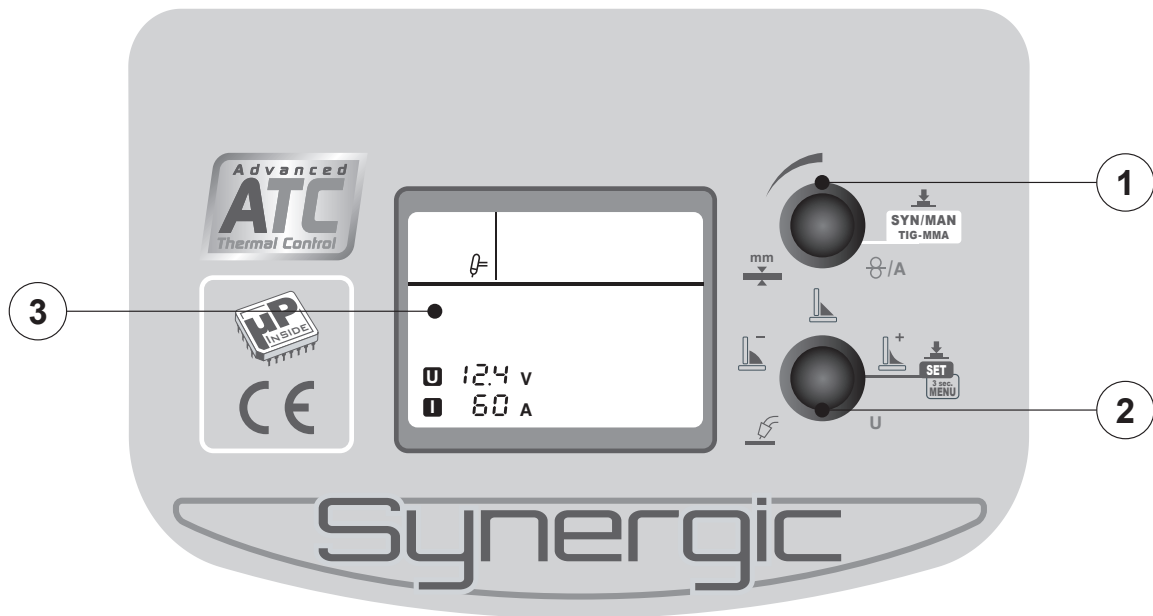
		TORCH	WORKPIECE
	MIG-MAG (GAS)		
	TIG		
	MMA		

FIG. C

MIG - MAG



TIG



MMA

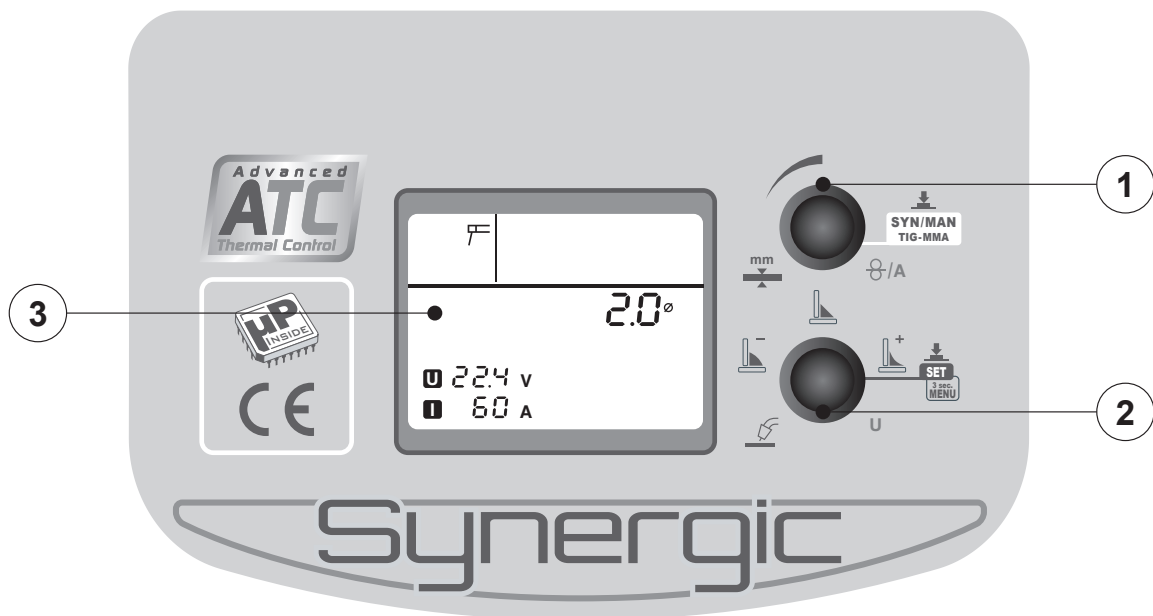


FIG. D

Nr 4 M 6 x 20 (A)

Nr 2 Ø 4.8 x 50 (B)

Nr 2 M 6 x 40 (C)

Nr 2 Ø 4.8 x 19 (D)

Nr 8 Ø 4.8 x 13 (E)

Nr 6 M 6 (F)

Nr 8 Ø 6 (G)

Nr 2 Ø 17 x 35 (H)

Nr 6 Ø 6 (I)

Nr 2 (L)

Nr 2 (M)

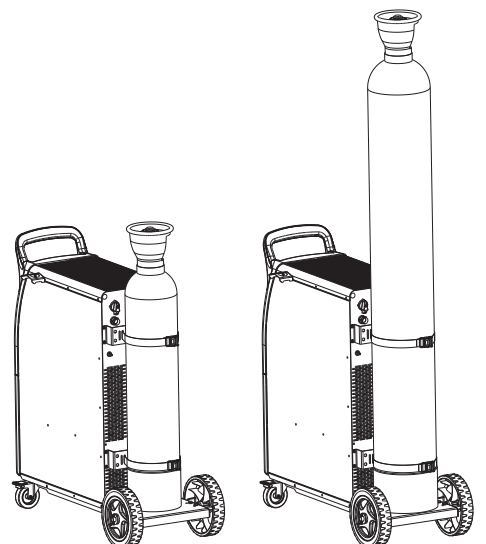
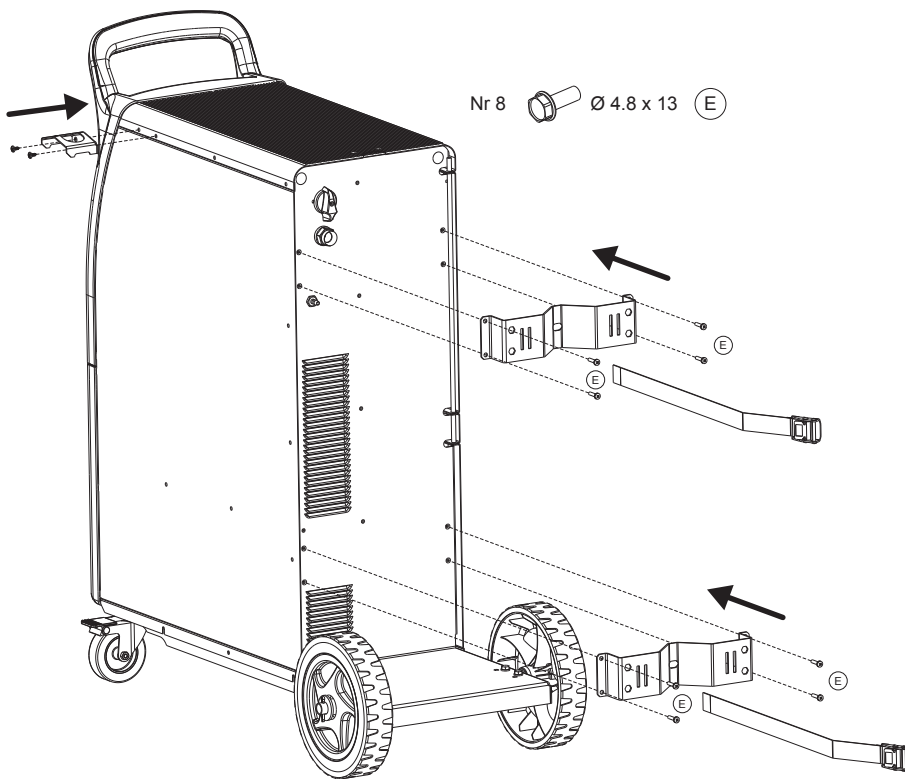
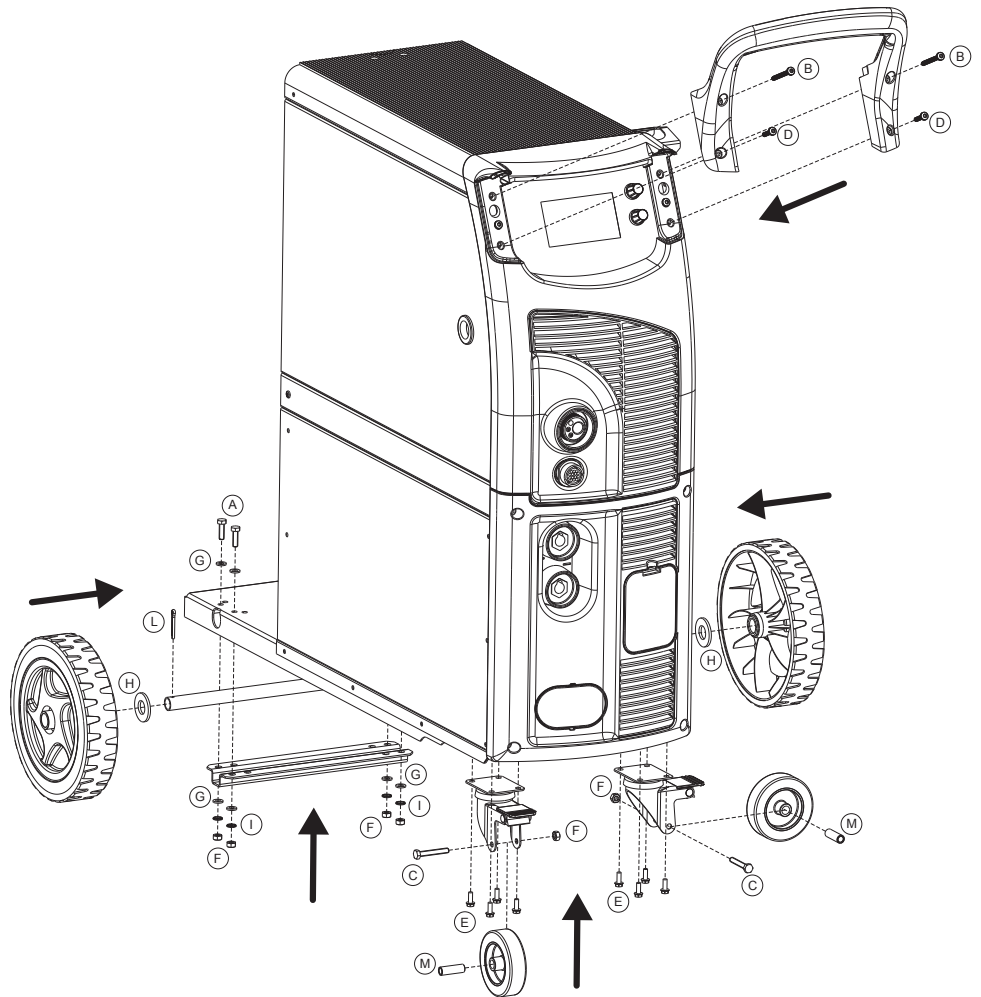


FIG. D1

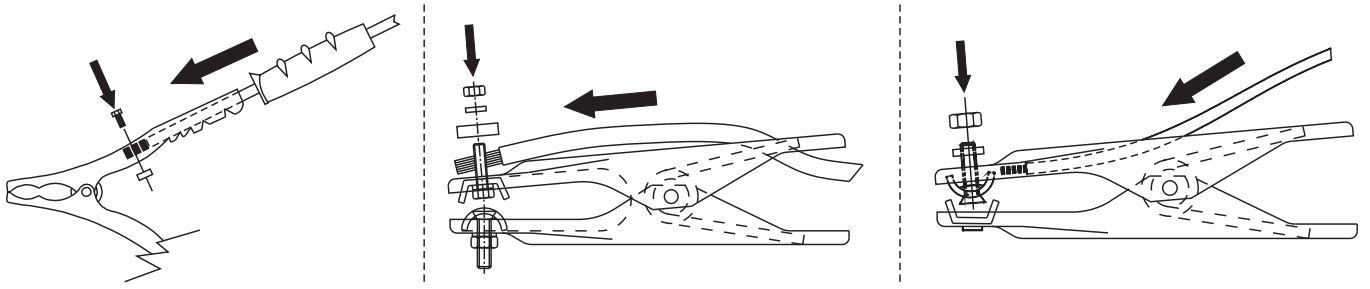


FIG. E

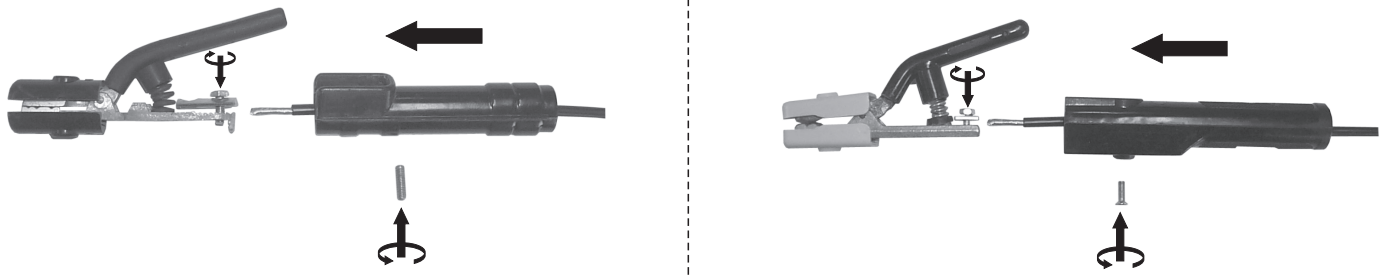
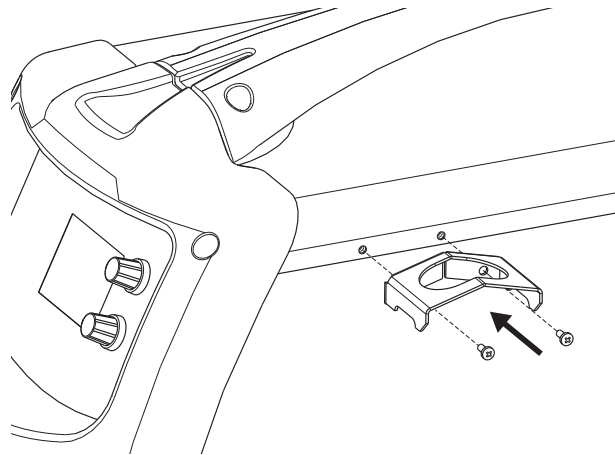


FIG. F



TAB. 5  

SUGGESTED VALUES FOR WELDING - DATI ORIENTATIVI PER SALDATURA -
بيانات توجيهية للحام

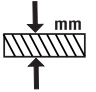



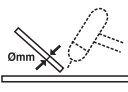
			I_2				
		(mm)	(A)	(mm)	(mm)	(l/min)	(mm)
TIG DC	Ss	0.3 - 0.5	5 - 20	0.5	6.5	3	-
		0.5 - 0.8	15 - 30	1	6.5	3	-
		1	30 - 60	1	6.5	3 - 4	1
		1.5	70 - 100	1.6	9.5	3 - 4	1.5
		2	90 - 110	1.6	9.5	4	1.5 - 2.0
	3	120 - 150	2.4	9.5	5	2 - 3	
	4	140 - 190	2.4	9.5 - 11	5 - 6	3	
	5	190 - 250	3.2	11 - 12.5	6 - 7	3 - 4	
	Cu	0.3 - 0.8	20 - 30	0.5 - 1	6.5	4	-
		1	80 - 100	1	9.5	6	1.5
1.5		100 - 140	1.6	9.5	8	1.5	
2		130 - 160	1.6	9.5	8	1.5	

FIG. G

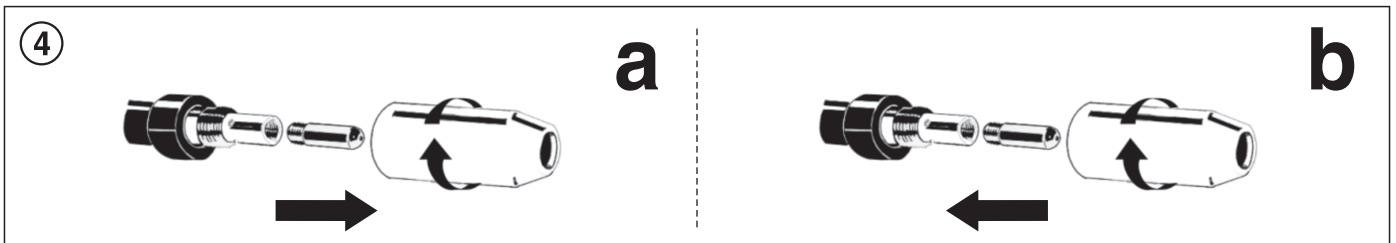
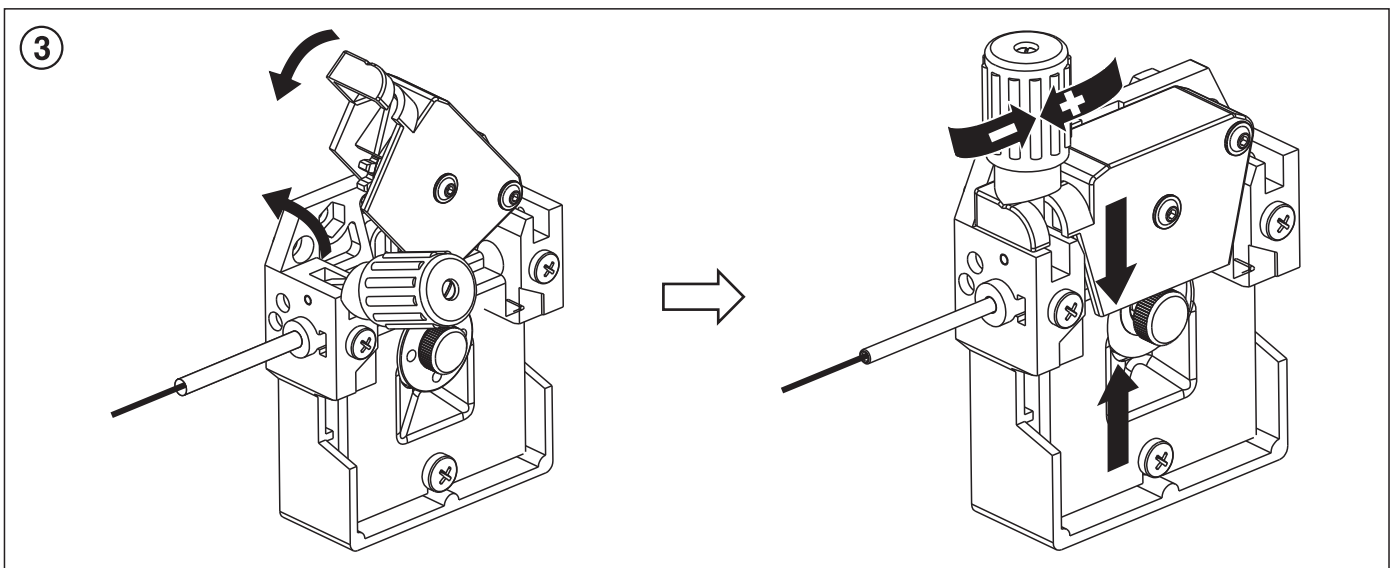
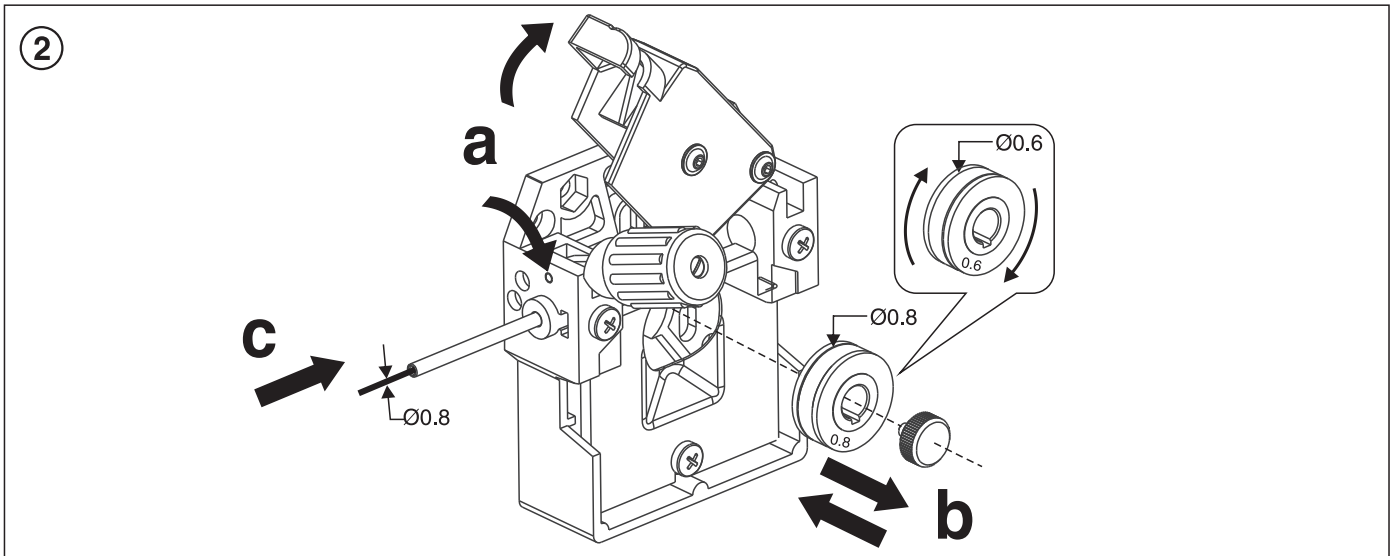
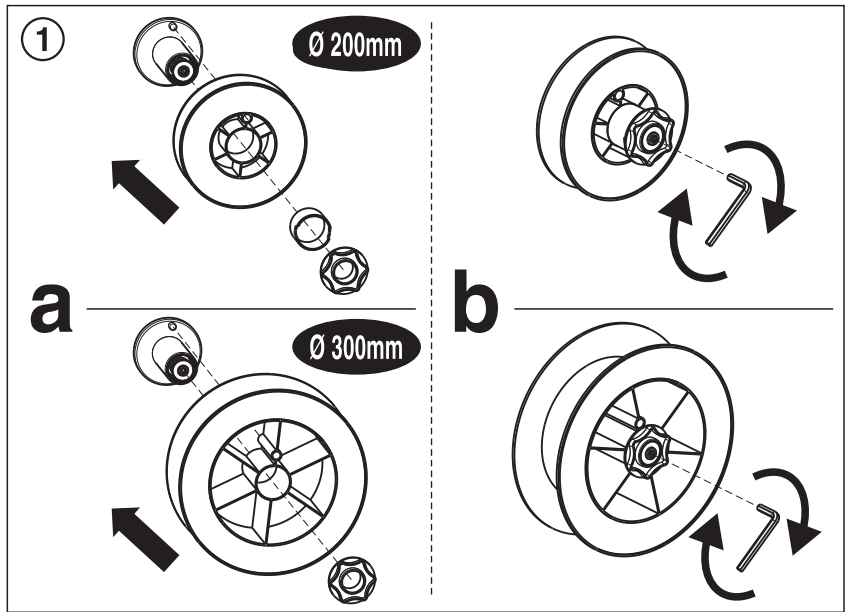
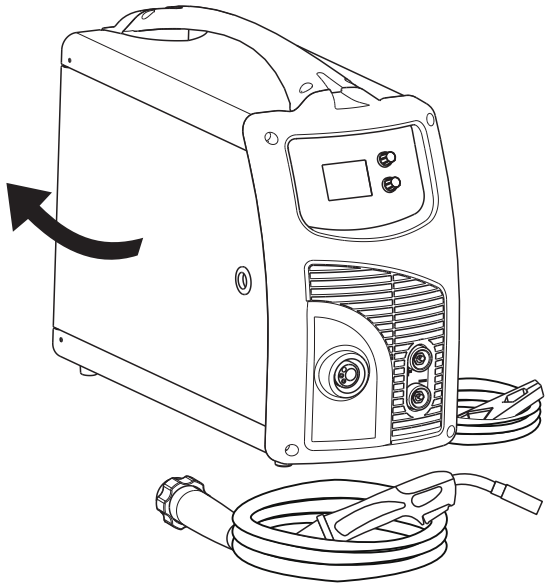


FIG. G1

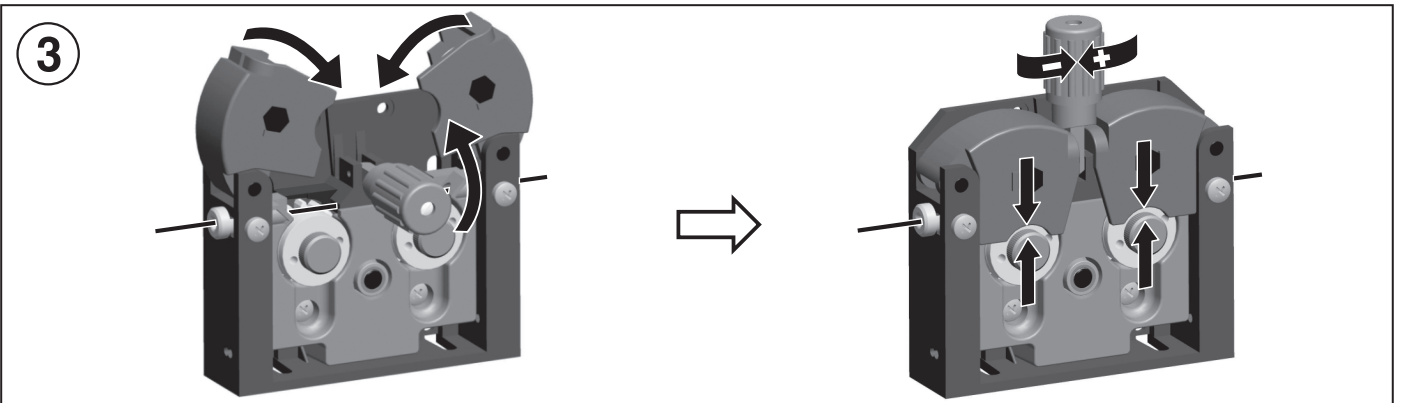
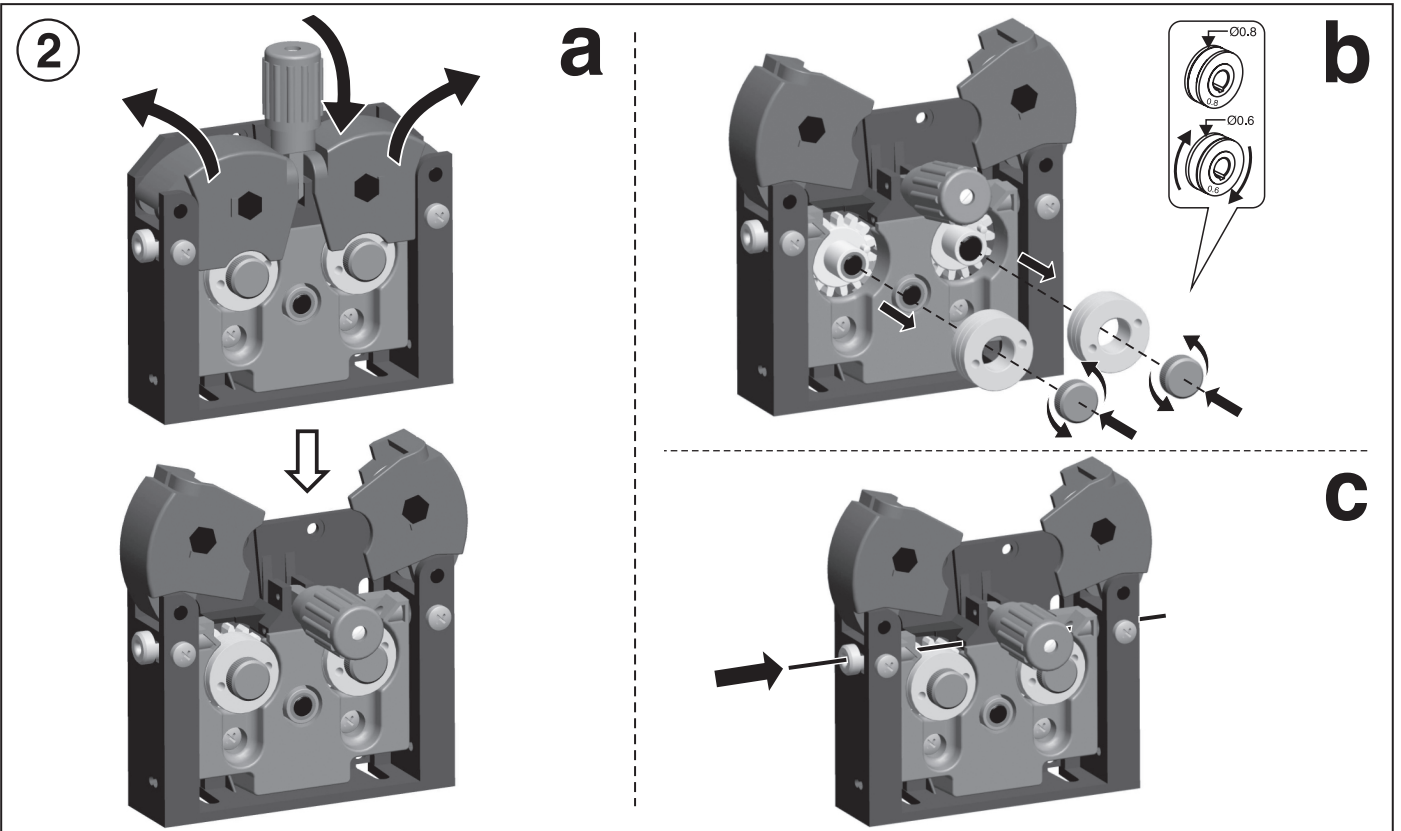
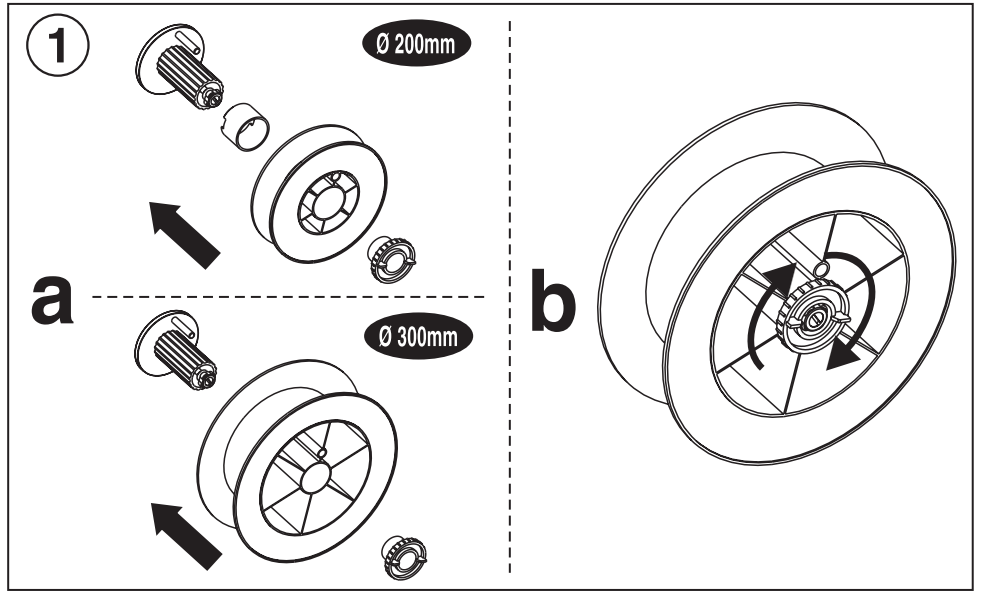
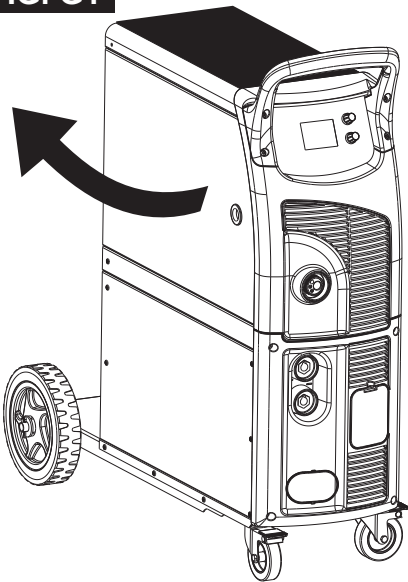


FIG. H

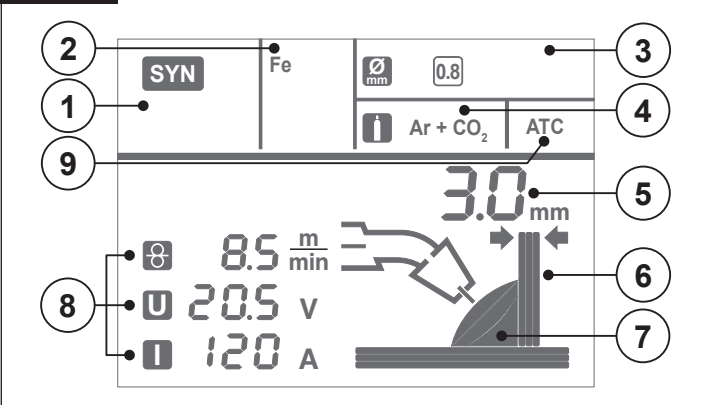


FIG. I

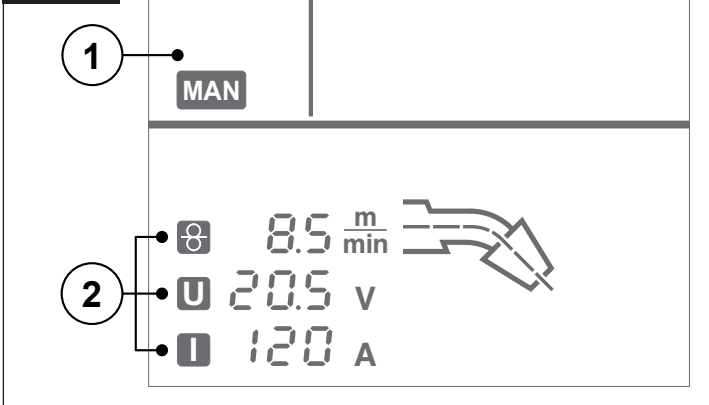


FIG. L

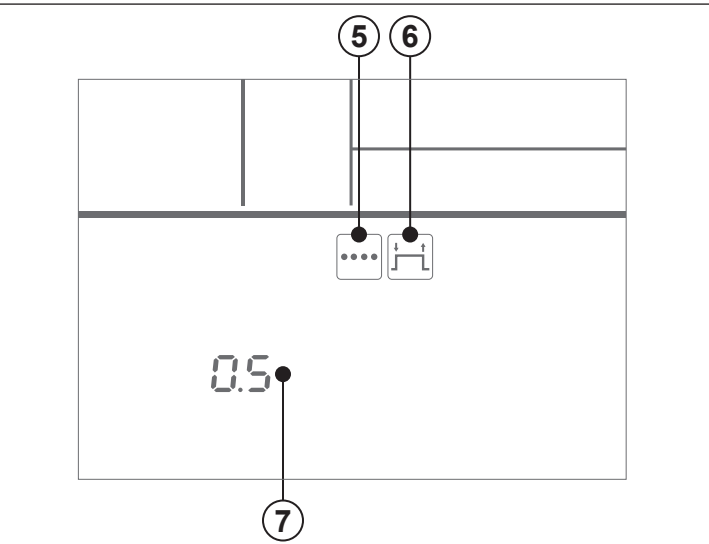
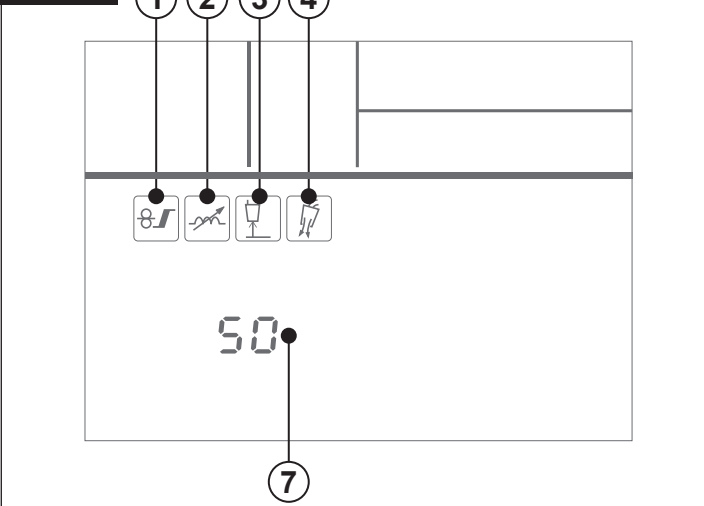
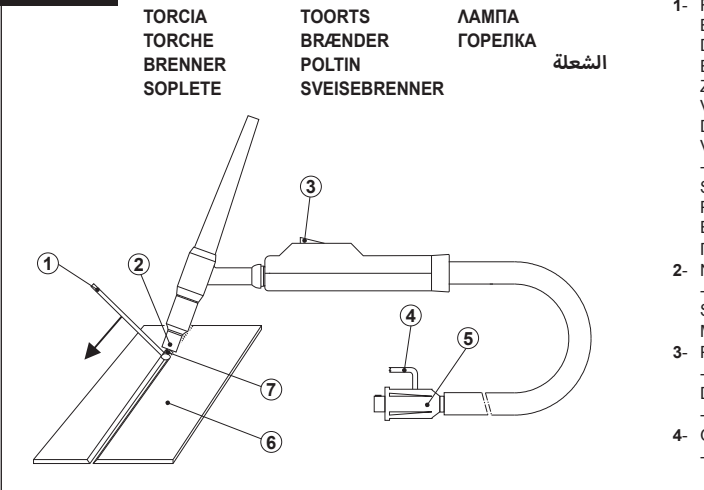


FIG. M



TORCH	TOCHA	SKÄRBRÄNNARE
TORCIA	TOORTS	ЛАМПА
TORCHE	BRÆNDER	ГОРЕЛКА
BRENNER	POLTIN	الشعلة
SOPLETE	SVEISEBRENNER	

- 1- FILLER ROD IF NEEDED - EVENTUALE BACCHETTA D'APPORTO - BAGUETTE D'APPORT ÉVENTUELLE - BEDARFSWEISE EINGESETZTER SCHWEISSSTAB MIT ZUSATZWERKSTOFF - EVENTUAL VARILLA DE APORTE - EVENTUAL VARETA DE ENCHIMENTO - EVENTUEEL STAAFJE VAN TOEVOER - EVENTUEL TILSATSSTAV - MAHDOLLINEN LISÄAINESAUVA - STÖTTERPINNE - EVENTUELL STAV FÖR PÅSVETSNING - ΕΝΔΕΧΟΜΕΝΗ ΡΑΒΔΟΣ ΕΙΣΑΓΩΓΗΣ - ВОЗМОЖНАЯ ПАЛОЧКА ДЛЯ ПРИПОЯ - قطعة حشو محتملة.
- 2- NOZZLE - UGELLO - TUYÈRE - DÜSE - BOQUILLA - BICO - SPROEIER - DYSE - SUUTIN - SMÖRENIPPEL - MUNSTYCKE - МЛЕК - СОПЛО - دوالة.
- 3- PUSHBUTTON - PULSANTE - BOUTON - DRUCKKNOPF - PULSADOR - BOTÃO - DRUKKNOP - TRYKKNAP - PAINIKE - TAST - KNAPP - ПЛАНКТРО - КНОПКА - زر.
- 4- GAS - GAS - GAZ - GAS - GAS - GÁS - GAS - GAS - GAS - GASS - GASEN - ΑΑΡΑΝΕΣ.

- غاز - غاز
- 5- CURRENT - CORRENTE - COURANT - STROM - CORRIENTE - CORRENTE - STROOM - STRØM - STRØM - STRÖM - PEYMA - TOK - تيار.
 - 6- PIECE TO BE WELDED - PEZZO DA SALDARE - PIÈCE À SOUDER - WERKSTÜCK - PIEZA A SOLDAR - PEÇA A SOLDAR - TE LASSEN STUK - EMNE, DER SKAL SVEJSES PÅ - HITSATTAVA KAPPALE - STYKKE SOM SKAL SVEISES - STYCKE SOM SKA SVETSAS - ΜΕΤΑΛΛΟ ΠΡΟΣ ΣΥΓΚΟΛΛΗΣΗ - СВАРИВАЕМАЯ ДЕТАЛЬ - القطعة المراد لحامها.
 - 7- ELECTRODE - ELETTRODO - ÉLECTRODE - ELECTRODE - ELECTRODO - ELÉCTRODO - ELEKTRODE - ELEKTRODE - ELEKTRODI - ELEKTROD - ELEKTROD - ΗΛΕΚΤΡΟΔΙΟ - ЭЛЕКТРОД - قطب.

По вопросам продаж и поддержки обращайтесь:

Архангельск (8182)63-90-72
 Астана +7(7172)727-132
 Астрахань (8512)99-46-04
 Барнаул (3852)73-04-60
 Белгород (4722)40-23-64
 Брянск (4832)59-03-52
 Владивосток (423)249-28-31
 Волгоград (844)278-03-48
 Вологда (8172)26-41-59
 Воронеж (473)204-51-73
 Екатеринбург (343)384-55-89
 Иваново (4932)77-34-06
 Ижевск (3412)26-03-58
 Иркутск (395) 279-98-46

Казань (843)206-01-48
 Калининград (4012)72-03-81
 Калуга (4842)92-23-67
 Кемерово (3842)65-04-62
 Киров (8332)68-02-04
 Краснодар (861)203-40-90
 Красноярск (391)204-63-61
 Курск (4712)77-13-04
 Липецк (4742)52-20-81
 Магнитогорск (3519)55-03-13
 Москва (495)268-04-70
 Мурманск (8152)59-64-93
 Набережные Челны (8552)20-53-41
 Нижний Новгород (831)429-08-12

Новокузнецк (3843)20-46-81
 Новосибирск (383)227-86-73
 Омск (3812)21-46-40
 Орел (4862)44-53-42
 Оренбург (3532)37-68-04
 Пенза (8412)22-31-16
 Пермь (342)205-81-47
 Ростов-на-Дону (863)308-18-15
 Рязань (4912)46-61-64
 Самара (846)206-03-16
 Санкт-Петербург (812)309-46-40
 Саратов (845)249-38-78
 Севастополь (8692)22-31-93
 Симферополь (3652)67-13-56

Смоленск (4812)29-41-54
 Сочи (862)225-72-31
 Ставрополь (8652)20-65-13
 Сургут (3462)77-98-35
 Тверь (4822)63-31-35
 Томск (3822)98-41-53
 Тула (4872)74-02-29
 Тюмень (3452)66-21-18
 Ульяновск (8422)24-23-59
 Уфа (347)229-48-12
 Хабаровск (4212)92-98-04
 Челябинск (351)202-03-61
 Череповец (8202)49-02-64
 Ярославль (4852)69-52-93

Киргизия (996)312-96-26-47

Казахстан (772)734-952-31

Таджикистан (992)427-82-92-69