

Сварочный полуавтомат SUPERIOR 630 CE VRD MIG PACK 400V



Сварочный аппарат SUPERIOR 630 CE VRD MIG PACK 400V – универсальный инверторный полуавтомат высокой мощности предназначен для интенсивного использования на стройплощадках и в промышленных условиях.


Многофункциональный сварочный полуавтомат SUPERIOR 630 CE VRD MIG PACK 400V - предназначен для полуавтоматической сварки (MIG-MAG), порошковой проволокой без газа, аргоно-дуговой сварки (TIG), а так же ручной дуговой сварки (MMA).

Высокая мощность и универсальность аппарата позволяет интенсивно использовать его на стройплощадках и в промышленных условиях.

В режиме полуавтомата (MIG-MAG) возможно производить сварку всех типов стали и различных сплавов, а ручной дуговой сваркой (MMA) всеми типами электродов диаметром до 8 мм.

С помощью комплекта кабелей (приобретается отдельно) возможно увеличить радиус рабочей зоны до 30 метров.

Преимущества:

- Высокая мощность аппарата
- Высокопроизводительная инверторная технология
- Универсальность (MIG-MAG / FLUX / MMA / TIG сварка)
- Возможность сварки всех типов сталей и их сплавов
- 2 пары подающих роликов для MIG-MAG / FLUX сварки
- Тележка для удобного перемещения
- Горелка с евроразъемом в комплекте
- Функции arc force (форсаж дуги), hot start (горячий старт), anti-stick (защита от прилипания);
- Родина бренда, страна-изготовитель:  Италия

По вопросам продаж и поддержки обращайтесь:

Архангельск (8182)63-90-72
Астана +7(7172)727-132
Астрахань (8512)99-46-04
Барнаул (3852)73-04-60
Белгород (4722)40-23-64
Брянск (4832)59-03-52
Владивосток (423)249-28-31
Волгоград (844)278-03-48
Вологда (8172)26-41-59
Воронеж (473)204-51-73
Екатеринбург (343)384-55-89
Иваново (4932)77-34-06
Ижевск (3412)26-03-58
Иркутск (395) 279-98-46

Казань (843)206-01-48
Калининград (4012)72-03-81
Калуга (4842)92-23-67
Кемерово (3842)65-04-62
Киров (8332)68-02-04
Краснодар (861)203-40-90
Красноярск (391)204-63-61
Курск (4712)77-13-04
Липецк (4742)52-20-81
Магнитогорск (3519)55-03-13
Москва (495)268-04-70
Мурманск (8152)59-64-93
Набережные Челны (8552)20-53-41
Нижний Новгород (831)429-08-12

Новокузнецк (3843)20-46-81
Новосибирск (383)227-86-73
Омск (3812)21-46-40
Орел (4862)44-53-42
Оренбург (3532)37-68-04
Пенза (8412)22-31-16
Пермь (342)205-81-47
Ростов-на-Дону (863)308-18-15
Рязань (4912)46-61-64
Самара (846)206-03-16
Санкт-Петербург (812)309-46-40
Саратов (845)249-38-78
Севастополь (8692)22-31-93
Симферополь (3652)67-13-56

Смоленск (4812)29-41-54
Сочи (862)225-72-31
Ставрополь (8652)20-65-13
Сургут (3462)77-98-35
Тверь (4822)63-31-35
Томск (3822)98-41-53
Тула (4872)74-02-29
Тюмень (3452)66-21-18
Ульяновск (8422)24-23-59
Уфа (347)229-48-12
Хабаровск (4212)92-98-04
Челябинск (351)202-03-61
Череповец (8202)49-02-64
Ярославль (4852)69-52-93

Киргизия (996)312-96-26-47

Казахстан (772)734-952-31

Таджикистан (992)427-82-92-69

Технические характеристики

Параметр	Ед. изм.	Значение
Сварочный ток	А	10-600 (400V)
ПН (на 40°C) при максимальном сварочном токе	%	40 (400V)
Потребляемая мощность	кВт	13-23 (400V)
Напряжение холостого хода	В	73 (400V)
Напряжение питающей сети	В	400
Диаметр проволоки для сварки стали	мм	0,6-2,4
Диаметр проволоки для сварки нержавеющей стали	мм	0,8-2,4
Диаметр проволоки для сварки алюминия	мм	0,8-1,6
Диаметр порошковой проволоки	мм	1,0-1,2
Класс защиты		IP-23
Масса аппарата	кг	86
Габаритные размеры ДхШхВ	мм	950x450x1450
Тип		профессиональный

В комплекте:

- Сварочная горелка МТ40 код 722798
- Массовый зажим DX70, 3м
- Ролики подающего механизма 0,6-0,8 код 722225
- Тележка код 803076

	стр.		стр.
1. ОБЩАЯ ТЕХНИКА БЕЗОПАСНОСТИ ПРИ ДУГОВОЙ СВАРКЕ	63	6. СВАРКА: ОПИСАНИЕ ПРОЦЕДУРЫ	66
2. ВВЕДЕНИЕ И ОБЩЕЕ ОПИСАНИЕ	64	6.1 ОПЕРАЦИИ СВАРКИ ПРИ ПОСТОЯННОМ ТОКЕ	66
2.1 ВВЕДЕНИЕ	64	6.1.1 Процедура	66
2.2 ОТДЕЛЬНО ЗАКАЗЫВАЕМЫЕ ПРИСПОСОБЛЕНИЯ	64	6.2 СВАРКА TIG	66
3. ТЕХНИЧЕСКИЕ ДАННЫЕ	64	6.2.1 Возбуждение дуги LIFT	66
3.1 ТАБЛИЧКА ДАННЫХ (РИС. А)	64	6.2.2 Процедура	66
3.2 ДРУГИЕ ТЕХНИЧЕСКИЕ ДАННЫЕ	64	6.2.3 Сварка TIG DC	66
4. ОПИСАНИЕ СВАРОЧНОГО АППАРАТА	64	6.3 ПРОЦЕДУРА GOUGING	66
4.1 БЛОК-СХЕМА	64	6.4 СВАРКА MIG-MAG	66
4.2 УСТРОЙСТВА УПРАВЛЕНИЯ, РЕГУЛИРОВКА И СОЕДИНЕНИЯ	64	6.4.1 РЕЖИМ ПЕРЕМЕЩЕНИЯ SHORT ARC (КОРОТКАЯ ДУГА)	66
4.2.1 Задняя панель (РИС. С)	64	6.4.2 РЕЖИМ ПЕРЕМЕЩЕНИЯ SPRAY ARC (ДУГА РАЗБРЫЗГИВАНИЕМ)	67
4.2.2 Передняя панель РИС. D	64	6.4.3 Регулировка параметров сварки MIG-MAG	67
5. УСТАНОВКА	65	6.4.3.1 Защитный газ	67
5.1 СБОРКА	65	6.4.3.2 Напряжение сварки и скорость проволоки	67
5.1.1 Сборка кабеля возврата - зажима (РИС.Е)	65	7. ТЕХ ОБСЛУЖИВАНИЕ	67
5.1.2 Сборка кабеля/сварки - зажима держателя электрода (РИС. F)	65	7.1 ПЛАНОВОЕ ТЕХОБСЛУЖИВАНИЕ	67
5.2 Расположение аппарата	65	7.1.1 Горелка	67
5.3 ПОДСОЕДИНЕНИЕ К ЭЛЕКТРИЧЕСКОЙ СЕТИ ПИТАНИЯ	65	7.2 ВНЕПЛАНОВОЕ ТЕХОБСЛУЖИВАНИЕ	67
5.3.1 ВИЛКА И РОЗЕТКА	65	8. ПОИСК НЕИСПРАВНОСТЕЙ	67
5.4 СОЕДИНЕНИЕ КОНТУРА СВАРКИ	65		
5.4.1 Сварка MMA	65		
5.4.2 Сварка TIG	65		
5.4.3 Процедура GOUGING	65		
5.4.4 Сварка проволокой MIG-MAG	66		

ИНВЕРТОРНЫЙ СВАРОЧНЫЙ АППАРАТ ДЛЯ СВАРКИ MMA, TIG (DC) LIFT, GOUGING И MIG-MAG, ПРЕДУСМОТРЕННЫЙ ДЛЯ ПРОМЫШЛЕННОГО И ПРОФЕССИОНАЛЬНОГО ИСПОЛЬЗОВАНИЯ.

Примечание: Далее в тексте будет использоваться термин «сварочный аппарат».

1. ОБЩАЯ ТЕХНИКА БЕЗОПАСНОСТИ ПРИ ДУГОВОЙ СВАРКЕ

Рабочий должен быть хорошо знаком с безопасным использованием сварочного аппарата и ознакомлен с рисками, связанными с процессом дуговой сварки, с соответствующими нормами защиты и аварийными ситуациями.

(См. также стандарт "EN 60974-9: Оборудование для дуговой сварки. Часть 9: Установка и использование").



- Избегать непосредственного контакта с электрическим контуром сварки, так как в отсутствие нагрузки напряжение, подаваемое генератором, возрастает и может быть опасно.
- Отсоединять вилку машины от электрической сети перед проведением любых работ по соединению кабелей сварки, мероприятий по проверке и ремонту.
- Выключать сварочный аппарат и отсоединять питание перед тем, как заменить изношенные детали сварочной горелки.
- Выполнить электрическую установку в соответствии с действующим законодательством и правилами техники безопасности.
- Соединять сварочную машину только с сетью питания с нейтральным проводником, соединенным с заземлением.
- Убедиться, что розетка сети правильно соединена с заземлением защиты.
- Не пользоваться аппаратом в сырых и мокрых помещениях, и не производите сварку под дождем.
- Не пользоваться кабелем с поврежденной изоляцией или с плохим контактом в соединениях.



- Не проводить сварочных работ на контейнерах, емкостях или трубах, которые содержали жидкие или газообразные горючие вещества.
- Не проводить сварочных работ на материалах, чистка которых проводилась хлоросодержащими растворителями или поблизости от указанных веществ.
- Не проводить сварку на резервуарах под давлением.
- Убирать с рабочего места все горючие материалы (например, дерево, бумагу, тряпки и т.д.).
- Обеспечить достаточную вентиляцию рабочего места или пользоваться специальными вытяжками для удаления дыма, образующегося в процессе сварки рядом с дугой. Необходимо систематически проверять воздействие дымов сварки, в зависимости от их состава, концентрации и продолжительности воздействия.
- Избегать нагрева баллона различными источниками тепла, в том числе и прямыми солнечными лучами (если используется).



- Обеспечьте должную электрическую изоляцию между горелкой, обрабатываемой деталью и заземленными металлическими деталями, которые могут находиться поблизости (в радиусе досягаемости). Как правило, это можно обеспечить, используя перчатки, обувь, головные уборы и одежду, предусмотренные для этих целей и посредством использования изоляционных подставок или ковриков.
- Всегда защищайте глаза, используя соответствующие фильтры, соответствующие требованиям стандартов UNI EN 169 или UNI EN 379, установленные на масках или касках, соответствующих требованиям стандарта UNI EN 175.
- Используйте специальную защитную огнестойкую одежду (соответствующую требованиям стандарта UNI EN 11611) и сварочные перчатки (соответствующие требованиям стандарта UNI EN 12477), следя за тем, чтобы эпидермис не подвергался бы воздействию ультрафиолетовых и инфракрасных лучей, излучаемых дугой; необходимо также защитить людей, находящихся вблизи сварочной дуги, используя неотражающие экраны или тенты.

- Уровень шума: Если вследствие выполнения особенно интенсивной сварки ежедневный уровень воздействия на работников (LEPd) равен или превышает 85 дБ(A), необходимо использовать индивидуальные средства защиты (таб. 1).



- Прохождение сварочного тока приводит к возникновению электромагнитных полей (EMF), находящихся рядом с контуром сварки. Электромагнитные поля могут отрицательно влиять на некоторые медицинские аппараты (например, водитель сердечного ритма, респираторы, металлические протезы и т.д.). Необходимо принять соответствующие защитные меры в отношении людей, имеющих указанные аппараты. Например, следует запретить доступ в зону работы сварочного аппарата. Этот сварочный аппарат удовлетворяет техническим стандартам изделия для использования исключительно в промышленной среде в профессиональных целях. Не гарантируется соответствие основным пределам, касающимся воздействия на человека электромагнитных полей в бытовых условиях.

Оператор должен использовать следующие процедуры так, чтобы сократить воздействие электромагнитных полей:

- Прикрепить вместе как можно ближе два кабеля сварки.
- Держать голову и туловище как можно дальше от сварочного контура.
- Никогда не наматывать сварочные кабели вокруг тела.
- Не вести сварку, если ваше тело находится внутри сварочного контура. Держать оба кабеля с одной и той же стороны тела.
- Соединить обратный кабель сварочного тока со свариваемой деталью как можно ближе к выполняемому соединению.
- Не вести сварку рядом со сварочным аппаратом, сидя на нем или опираясь на сварочный аппарат (минимальное расстояние: 50 см).
- Не оставлять ферромагнитные предметы рядом со сварочным контуром.
- Минимальное расстояние $d = 20$ см (РИС. N).



- Оборудование класса A: Этот сварочный аппарат удовлетворяет техническому стандарту изделия для использования исключительно в промышленной среде в профессиональных целях. Не гарантируется соответствие требованиям электромагнитной совместимости в бытовых помещениях и в помещениях, прямо соединенных с электросетью низкого напряжения, подающей питание в бытовые помещения.



ДОПОЛНИТЕЛЬНЫЕ ПРЕДОСТОРОЖНОСТИ

- ОПЕРАЦИИ СВАРКИ:
 - в помещении с высоким риском электрического разряда.
 - в пограничных зонах.
 - при наличии возгораемых и взрывчатых материалов.
- НЕОБХОДИМО, чтобы "ответственный эксперт" предварительно оценил риск и работы должны проводиться в присутствии других лиц, умеющих действовать в ситуации тревоги.
- НЕОБХОДИМО использовать технические средства защиты, описанные в разделах 7.10; A.8; A.10. стандарта "EN 60974-9: Оборудование для дуговой сварки. Часть 9: Установка и использование".
- НЕОБХОДИМО запретить сварку, когда рабочий приподнят над полом, за исключением случаев, когда используются платформы безопасности.
- НАПРЯЖЕНИЕ МЕЖДУ ДЕРЖАТЕЛЯМИ ЭЛЕКТРОДОВ ИЛИ ГОРЕЛКАМИ: работая с несколькими сварочными аппаратами на одной детали или на соединенных электрически деталях возможна генерация опасной суммы "холостого" напряжения между двумя различными держателями электродов или горелками, до значения, могущего в два раза превысить допустимый предел.
- Квалифицированному специалисту необходимо поручить приборное измерение для выявления рисков и выбора подходящих средств защиты согласно разделу 7.9. стандарта "EN 60974-9: Оборудование для дуговой сварки. Часть 9: Установка и использование".



ИСТАТОЧНЫЙ РИСК

- **ОПРОКИДЫВАНИЕ:** расположен сварочный аппарат на горизонтальной поверхности несущей способности, соответствующей массе; в противном случае (напр., пол под наклоном, неровный и т.д.) существует опасность опрокидывания.
- **ПРИМЕНЕНИЕ НЕ ПО НАЗНАЧЕНИЮ:** опасно применять сварочный аппарат для любых работ, отличающихся от предусмотренных (напр. Размораживание труб водопроводной сети).
- **ПЕРЕМЕЩЕНИЕ СВАРОЧНОГО АППАРАТА:** всегда закрепляйте газовый баллон при помощи подходящих принадлежностей, чтобы избежать его случайного падения (если он используется).
- **Запрещено подвешивать сварочный аппарат за ручку.**

2. ВВЕДЕНИЕ И ОБЩЕЕ ОПИСАНИЕ

2.1 ВВЕДЕНИЕ

Этот сварочный аппарат является источником тока для дуговой сварки, он предназначен для сварки MMA с использованием электродов с покрытием (рутиловым, кислотным, щелочным), для сварки TIG (DC) с возбуждением дуги LIFT, для зачистки (GOUGING) а также для сварки MIG-MAG Short и Spray Arc. Особые характеристики этого (ИНВЕРТОРНОГО) сварочного аппарата, такие как высокая скорость и точность регулировки, обеспечивают великолепное качество сварки.

Регулировка (первичной) входной линии питания с использованием «инверторной» системы позволяет не только существенно уменьшить объем трансформатора, но также и выпрямляющего реактивного сопротивления, позволяя изготовить чрезвычайно компактный сварочный аппарат, как с точки зрения габаритов, так и веса, тем самым обеспечив его маневренность и простоту транспортировки.

2.2 ОТДЕЛЬНО ЗАКАЗЫВАЕМЫЕ ПРИСПОСОБЛЕНИЯ

- Переходник для баллона с аргоном.
- Возвратный кабель сварочного тока, оснащенный зажимом для подсоединения массы.
- Ручной дистанционный пульт управления с 1 потенциометром.
- Ручной дистанционный пульт управления с 2 потенциометрами.
- Дистанционная педаль управления.
- Комплект для сварки MMA.
- Комплект для сварки TIG.
- Комплект для GOUGING.
- Устройства подачи проволоки.
- Комплект для сварки MIG.
- Самозатемняющаяся маска: с фиксированным или регулируемым фильтром.
- Редуктор давления с манометром.
- Горелка с краном для сварки TIG.

3. ТЕХНИЧЕСКИЕ ДАННЫЕ

3.1 ТАБЛИЧКА ДАННЫХ (РИС. А)

Технические данные, характеризующие работу и пользование аппаратом, приведены на специальной табличке, их разъяснение дается ниже:

- 1- Степень защиты корпуса.
- 2- Символ питающей сети:
Однофазное переменное напряжение;
Трехфазное переменное напряжение.
- 3- Символ **S**: указывает, что можно выполнять сварку в помещении с повышенным риском электрического шока (например, рядом с металлическими массами).
- 4- Символ предусмотренного типа сварки.
- 5- Внутренняя структурная схема сварочного аппарата.
- 6- Соответствует Европейским нормам безопасности и требованиям к конструкции дуговых сварочных аппаратов.
- 7- Серийный номер. Идентификация машины (необходим при обращении за технической помощью, запасными частями, проверке оригинальности изделия).
- 8- Параметры сварочного контура:
 - U_0 : максимальное напряжение без нагрузки.
 - I_{L2} и U_2 : ток и напряжение, соответствующие нормализованным производимые аппаратом во время сварки.
 - **X**: коэффициент прерывистости работы.
Показывает время, в течение которого аппарат может обеспечить указанный в этой же колонке ток. Коэффициент указывается в % к основному 10 - минутному циклу. (например, 60% равняется 6 минутам работы с последующим 4-х минутным перерывом, и т. Д.). В том случае, если факторы использования (применительно к температуре окружающей среды 40°C) превышают, это приведет к срабатыванию температурной защиты (сварочный аппарат останется в состоянии покоя, пока его температура не вернется в допустимые пределы).
 - **A/V-A/V**: указывает диапазон регулировки тока сварки (минимальный/максимальный) при соответствующем напряжении дуги.
- 9- Параметры электрической сети питания:
 - U_1 : переменное напряжение и частота питающей сети аппарата (максимальный допуск $\pm 10\%$).
 - I_{1max} : максимальный ток, потребляемый от сети.
 - I_{1eff} : эффективный ток, потребляемый от сети.
- 10- : Величина плавких предохранителей замедленного действия, предусматриваемых для защиты линии.
- 11- Символы, соответствующие правилам безопасности, чье значение приведено в главе 1 "Общая техника безопасности для дуговой сварки".

Примечание: Пример идентификационной таблички является указательным для объяснения значения символов и цифр: точные значения технических данных вашего аппарата приведены на его табличке.

3.2 ДРУГИЕ ТЕХНИЧЕСКИЕ ДАННЫЕ

- **СВАРОЧНЫЙ АППАРАТ:** смотри таблицу 1 (ТАБ.1).
 - **ГОРЕЛКА:** смотри таблицу 2 (ТАБ.2).
- Вес сварочного аппарата указан в таблице 1 (ТАБ.1).

4. ОПИСАНИЕ СВАРОЧНОГО АППАРАТА

4.1 БЛОК-СХЕМА

Сварочный аппарат в основном состоит из силовых блоков и блоков управления, изготовленных на базе печатных плат и оптимизированных для обеспечения максимальной надежности и снижения техобслуживания.

Этот сварочный аппарат управляется микропроцессором, позволяющим задавать большое количество параметров для того, чтобы обеспечить оптимальную сварку в любых условиях и на любом материале. Для того, чтобы полностью

использовать характеристики, необходимо знать рабочие возможности.

Описание сварочного аппарата (РИС. В1)

- 1- Трехфазный линейный вход питания, выпрямляющий узел и сглаживающие конденсаторы.
- 2- Транзисторный переключающий мост (IGBT) и генераторы; преобразуют выпрямленное линейное напряжение в высокочастотное переменное напряжение и регулируют мощность в соответствии с током/напряжением выбранного метода сварки.
- 3- Высокочастотный трансформатор; первичная обмотка питается преобразованным напряжением от 2 блока; он предназначен для регулировки напряжения и тока согласно значениям, необходимым для дуговой сварки, а также для гальванической изоляции сварочной цепи от линии питания.
- 4- Вторичный выпрямляющий мост со сглаживающими катушками индуктивности; преобразует переменное напряжение/ток с вторичной обмотки в постоянное напряжение/ток с очень низкой пульсацией.
- 5- Управляющая и регулирующая электроника; моментально измеряет значение сварочного тока и сравнивает его со значением, установленным оператором; модулирует управляющие импульсы генераторов IGBT, осуществляющих регулировку; контролирует системы безопасности.
- 6- Панель настройки и отображения рабочих параметров и режимов.
- 7- Охлаждающий вентилятор сварочного аппарата.
- 8- Дистанционная настройка.
- 9- Устройства подачи проволоки.

Описание устройства подачи проволоки (РИС. В2)

- 1- Генератор.
- 2- Управляющая и регулирующая электроника; моментально измеряет значение скорости двигателя и сравнивает его со значением, установленным оператором.
- 3- Панель настройки рабочих параметров и режимов.
- 4- Узел устройства подачи проволоки.

4.2 УСТРОЙСТВА УПРАВЛЕНИЯ, РЕГУЛИРОВКА И СОЕДИНЕНИЯ

4.2.1 Задняя панель (РИС. С)

- 1- Кабель питания (3 фазы + земля (трехфазный)).
- 2- Главный выключатель O/OFF - I/ON.
- 3- Соединитель для пультов дистанционного управления:
При помощи 14-контактного соединителя к задней части сварочного аппарата можно подключить 3 различных типов пультов дистанционного управления. Все устройства распознаются автоматически и позволяют регулировать следующие параметры:
 - **Дистанционный пульт управления с одним потенциометром:**
В режиме MMA, TIG LIFT и GOUGING, при повороте ручки потенциометра изменяется сварочный ток. В режиме MIG, при повороте ручки потенциометра изменяется напряжение сварки. Регулировку можно осуществлять только с дистанционного пульта управления.
 - **Дистанционная педаль управления:**
В режиме MMA, TIG LIFT и GOUGING значение тока задается положением педали. В режиме MIG дистанционная педаль управления не используется.
 - **Дистанционный пульт управления с двумя потенциометрами:**
1-й потенциометр: В режиме MMA, TIG LIFT и GOUGING регулирует сварочный ток; в свою очередь, в режиме MIG регулирует напряжение сварки.
2-й потенциометр: В режиме MMA регулирует ARC FORCE; в свою очередь, в режиме MIG, TIG LIFT и GOUGING потенциометр не используется.
При повороте потенциометра отображается изменяемый параметр (который больше нельзя регулировать с помощью ручки на панели).

4.2.2 Передняя панель РИС. D

- 1- Положительный быстродействующий зажим (+) для подсоединения сварочного кабеля.
- 2- Отрицательный быстродействующий зажим (-) для подсоединения сварочного кабеля.
- 3- Соединитель для подключения устройства подачи проволоки.
- 4- Панель управления.
- 5- Кнопка выбора дистанционного управления:

УДАЛЕННОЕ УПРАВЛЕНИЕ



Позволяет передавать контроль параметров сварки пульту дистанционного управления.

- 6- Кнопка выбора режима сварки:
MMA - MIG - TIG LIFT - GOUGING



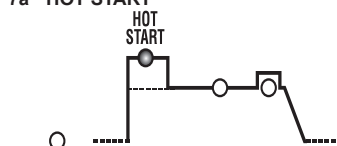
Режим работы: сварка электродом с покрытием (MMA), сварка проволокой (MIG), сварка TIG с возбуждением дуги касанием (TIG LIFT) и зачистка (GOUGING).

- 7- Кнопка выбора устанавливаемых параметров.
Кнопка для выбора параметра, регулировка которого осуществляется ручной датчика положения (8); значение и единица измерения отображаются непосредственно на дисплее (10) и посредством светодиода (9a).
Примечание: Настройка параметров является свободной. Тем не менее, некоторые комбинации значений не представляют никакого практического смысла для сварки; в этом случае возможна неисправная работа сварочного аппарата.

Примечание: УСТАНОВКА ЗАВОДСКИХ НАСТРОЕК ПАРАМЕТРОВ (СБРОС)

При нажатии кнопки (7) во время включения, все параметры сварки устанавливаются на значения по умолчанию.

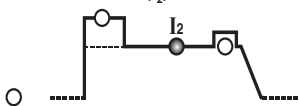
7a HOT START



В режиме MMA соответствует начальной перегрузке по току "HOT START" (регулировка 0-100%) с указанием на дисплее процентного увеличения

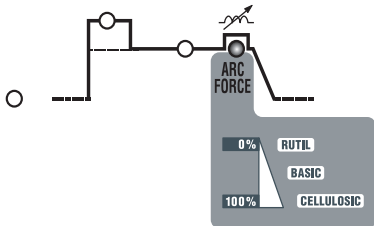
относительно выбранного значения сварочного тока. Эта настройка упрощает начало сварки.

7b ГЛАВНЫЙ ТОК (I_2)



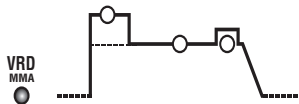
В режиме MMA, TIG LIFT и GOUGING соответствует сварочному току, измеренному в амперах. В режиме MIG соответствует напряжению сварки.

7c ARC-FORCE или РЕАКТИВНОЕ СОПРОТИВЛЕНИЕ



В режиме MMA соответствует динамической перегрузке по току "ARC-FORCE" (регулировка 0-100%) с указанием на дисплее процентного увеличения относительно предварительно выбранного значения сварочного тока. Эта регулировка повышает плавность сварки, позволяет избежать прилипания электрода к детали и позволяет использовать различные типы электродов. В режиме MIG соответствует реактивному сопротивлению (регулировка $1 \pm 10\%$). Эта регулировка определяет динамичность тока во время сварки. Чем выше установленное значение, тем выше скорость изменения тока для компенсации изменения выходного импеданса. Установка правильного значения во многом зависит от типа используемого материала и позволяет в любых условиях обеспечить плавную и равномерную сварку.

7d VOLTAGE REDUCTION DEVICE (VRD)



В режиме MMA позволяет активизировать или деактивизировать устройство уменьшения выходного холостого напряжения (установки YES или NO). При включении устройства VRD, оно позволяет повысить безопасность работника, когда сварочный аппарат включен, но сварка не осуществляется.

- 8- Ручка датчика положения для установки параметров сварки, которые можно выбрать при помощи кнопки (7).
- 9- Кнопка выбора отображаемого параметра. Только тогда, пока горит светодиод (7b), с ее помощью можно выбрать параметр, который будет отображаться на дисплее (10). Можно выбрать следующие параметры: выходной ток (I_2) или выходное напряжение (V_2).
- 9a Красный светодиод, указание единицы измерения.
- 10- Буквенно-цифровой дисплей.
- 11- Светодиодный индикатор сигнала тревоги (сварочный аппарат заблокирован). Возобновление работы осуществляется автоматически при устранении причины возникновения сигнала тревоги.

Сообщения о сигналах тревоги, отображаемые на дисплее (10):

- "A. 1": срабатывание тепловой защиты первичного контура.
- "A. 2": срабатывание тепловой защиты вторичного контура.
- "A. 3": срабатывание защиты от слишком высокого напряжения на линии питания.
- "A. 4": срабатывание защиты от слишком низкого напряжения на линии питания.
- "A. 5": срабатывание защиты от перегрева магнитных деталей.
- "A. 6": срабатывание защиты из-за отсутствия фазы на линии питания.
- "A. 7": чрезмерное количество пыли внутри сварочного аппарата. Возобновление работы:
 - чистка внутренней части машины;
 - кнопка отображения пульта управления.
- "A. 8": Вспомогательное напряжение вышло за допустимый диапазон.

При выключении сварочного аппарата на несколько секунд может появиться сообщение "OFF".

Примечание: СОХРАНЕНИЕ И ОТОБРАЖЕНИЕ СИГНАЛОВ ТРЕВОГИ

Каждый раз при возникновении сигнала тревоги, установки машины сохраняются в памяти. Следующим образом можно просмотреть 10 последних сигналов тревоги:

Нажмите и несколько секунд удерживайте кнопку (5) "УДАЛЕННОЕ УПРАВЛЕНИЕ". На дисплее появляется сообщение "AY.X", где "Y" указывает на номер сигнала тревоги (A0 последний, A9 самый старый), а "X" указывает на тип зарегистрированного сигнала тревоги (от 1 до 8, см. AY.1 ... AY.8).

- 12- Зеленый светодиод, питание включено.

5. УСТАНОВКА

ВНИМАНИЕ! ВЫПОЛНИТЬ ВСЕ ОПЕРАЦИИ ПО УСТАНОВКЕ И ЭЛЕКТРИЧЕСКОЕ СОЕДИНЕНИЕ СО СВАРОЧНЫМ АППАРАТОМ, ОТКЛЮЧЕННЫМ И ОТСОЕДИНЕННЫМ ОТ СЕТИ ПИТАНИЯ. ЭЛЕКТРИЧЕСКИЕ СОЕДИНЕНИЯ ДОЛЖНЫ ВЫПОЛНЯТЬСЯ ТОЛЬКО ОПЫТНЫМ И КВАЛИФИЦИРОВАННЫМ ПЕРСОНАЛОМ.

5.1 СБОРКА

Снять со сварочного аппарата упаковку, выполнить сборку отсоединенных частей, имеющихся в упаковке.

5.1.1 Сборка кабеля возврата - зажима (PIS.E)

5.1.2 Сборка кабеля/сварки - зажима держателя электрода (PIS.F)

5.2 Расположение аппарата

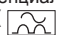
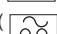
Располагайте аппарат так, чтобы не перекрывать приток и отток охлаждающего воздуха к аппарату (принудительная вентиляция при помощи вентилятора): следите также за тем, чтобы не происходило всасывание проводящей пыли, коррозионных паров, влаги и т. д.

Вокруг сварочного аппарата следует оставить свободное пространство минимум 250 мм.



ВНИМАНИЕ! Установить сварочный аппарат на плоскую поверхность с соответствующей грузоподъемностью, чтобы избежать опасных смещений или опрокидывания.

5.3 ПОДСОЕДИНЕНИЕ К ЭЛЕКТРИЧЕСКОЙ СЕТИ ПИТАНИЯ

- Перед подсоединением аппарата к электрической сети, проверьте соответствие напряжения и частоты сети в месте установки техническим характеристикам, приведенным на табличке аппарата.
- Сварочный аппарат должен соединяться только с системой питания с нулевым проводником, подсоединенным к заземлению.
- Для обеспечения защиты от непрямого контакта использовать дифференциальные выключатели типа:
 - Тип A () для однофазных машин;
 - Тип B () для трехфазных машин.
- Для того, чтобы удовлетворять требованиям Стандарта EN 61000-3-11 (Мерцание изображения) рекомендуется производить соединения сварочного аппарата с точками интерфейса сети питания, имеющими импеданс менее $Z_{\max} = 0.2280\text{ohm}$ (1~), $Z_{\max} = 0.2830\text{ohm}$ (3~).
- Сварочный аппарат соответствует требованиям стандарта IEC/EN 61000-3-12.

5.3.1 ВИЛКА И РОЗЕТКА

соединить кабель питания со стандартной вилкой (3полюса + заземление (3~)), рассчитанной на потребляемый аппаратом ток. Необходимо подключить к стандартной сетевой розетке, оборудованной плавким или автоматическим предохранителем; специальная заземляющая клемма должна быть соединена с заземляющим проводником (желто-зеленого цвета) линии питания. В таблице (ТАБ. 1) приведены значения в амперах, рекомендуемые для предохранителей линии замедленного действия, выбранных на основе макс. номинального тока, вырабатываемого сварочным аппаратом, и номинального напряжения питания.



ВНИМАНИЕ! Несоблюдение указанных выше правил существенно снижает эффективность электрзащиты, предусмотренной изготовителем (класс I) и может привести к серьезным травмам у людей (напр., электрический шок) и нанесению материального ущерба (напр., пожару).

5.4 СОЕДИНЕНИЕ КОНТУРА СВАРКИ



ВНИМАНИЕ! ПЕРЕД ТЕМ, КАК ВЫПОЛНЯТЬ СОЕДИНЕНИЯ, ПРОВЕРИТЬ, ЧТО СВАРОЧНЫЙ АППАРАТ ОТКЛЮЧЕН И ОТСОЕДИНЕН ОТ СЕТИ ПИТАНИЯ.

В таблице (ТАБ. 1) имеются значения, рекомендуемые для кабелей сварки (в мм²) в соответствие с максимальным током сварочного аппарата.

5.4.1 Сварка MMA

Большинство электродов с покрытием подсоединяются к положительному разъему (+) генератора; к отрицательному разъему (-) подсоединяются электроды с кислотным покрытием.

Соединение сварочного кабеля-держателя электрода

Установите на разъем специальный зажим, используемый для блокировки открытой части электрода.

Этот кабель подсоединяется к зажиму, обозначенному символом (+).

Подсоединение возвратного кабеля сварочного тока

Кабель подсоединяется к свариваемой детали или к металлическому стенду, на котором расположена деталь, как можно ближе к месту сварки.

Этот кабель подсоединяется к зажиму, обозначенному символом (-).

Рекомендации:

- До упора вкрутите соединители сварочных кабелей в быстродействующие зажимы (если имеются), чтобы обеспечить безупречный электрический контакт, в противном случае контакты перегреются, что приведет к их быстрому износу и потере эффективности.
- Используйте как можно более короткие сварочные кабели.
- Не используйте металлические конструкции, которые не являются частью обрабатываемой детали, вместо кабеля возврата сварочного тока, это может создать угрозу безопасности и привести к неудовлетворительным результатам сварки.

5.4.2 Сварка TIG

Подсоединение горелки

- Вставьте токопроводящий кабель в соответствующий быстродействующий зажим (-).

Подсоединение возвратного кабеля сварочного тока

- Кабель подсоединяется к свариваемой детали или к металлическому стенду, на котором расположена деталь, как можно ближе к месту сварки.

Этот кабель подсоединяется к зажиму, обозначенному символом (+).

Соединение с газовым баллоном

- Прикрутите редуктор давления к газовому баллону, используя специальный переходник, включенный в комплектацию (в случае использования аргона).
- Подсоедините входную трубку газа к редуктору и затяните стяжку, входящую в комплектацию; затем подсоедините второй конец трубки к соответствующему соединению на горелке TIG с краном.
- Перед тем как открыть клапан баллона, ослабьте регулирующее кольцо редуктора давления.
- Откройте клапан баллона и отрегулируйте количество подаваемого газа (л/мин) согласно рекомендуемым эксплуатационным данным, см. таблицу (ТАБ. 3); в случае необходимости подачу газа можно отрегулировать во время сварки при помощи кольца редуктора давления. Проверьте герметичность труб и соединений.

ВНИМАНИЕ! После завершения работы всегда закрывайте клапан газового баллона.

5.4.3 Процедура GOUGING

Подсоединение горелки

- Горелка для зачистки (GOUGING) аналогична держателю электрода MMA.

Зажим на конце горелки используется для крепления конца электрода.

- Кабель подсоединяется к зажиму, обозначенному символом (-) на машине.

Подсоединение возвратного кабеля сварочного тока

- Кабель подсоединяется к свариваемой детали или к металлическому стенду, на котором расположена деталь, как можно ближе к месту сварки.

Подключение к системе сжатого воздуха

- Убедитесь, что клапан, управляющий прохождением воздуха в горелке, установлен в закрытое положение.
- Подсоедините входную трубку воздуха к системе сжатого воздуха и затяните стяжку, входящую в комплектацию.
- Отрегулируйте давление сжатого воздуха согласно типу используемого электрода.

5.4.4 Сварка проволокой MIG-MAG

Соединение с газовым баллоном

- Прикрутите редуктор давления к газовому баллону, используя специальный переходник, включенный в комплектацию, в случае использования аргона или смеси аргона/CO₂.
- Подсоедините входную трубку газа к редуктору и затяните стяжку, входящую в комплектацию; затем подсоедините второй конец трубки к соответствующему соединению на задней стороне устройства подачи проволоки, после чего затяните стяжкой, входящей в комплектацию.
- Перед тем как открыть клапан баллона, ослабьте регулирующее кольцо редуктора давления.

Соединение горелки

- Подключите горелку к предусмотренному для нее соединителю, до упора руками затянув стопорное кольцо.
- Подготовьте ее к загрузке проволоки, снимите форсунку и контактную трубку, чтобы упростить вставку проволоки.
- Подключите кабель сварочного тока к быстродействующему зажиму (+).
- Подключите кабель управления к соответствующему соединителю.
- Подсоедините водные трубки, имеющиеся в моделях R.A. (горелка с водным охлаждением), к быстродействующим соединениям.
- Следите за тем, чтобы соединители были плотно затянуты, чтобы избежать перегрева и снижения эффективности.
- Подсоедините входную трубку газа к редуктору и затяните стяжку, входящую в комплектацию; затем подсоедините второй конец трубки к соответствующему соединению на задней стороне устройства подачи проволоки, после чего затяните стяжкой, входящей в комплектацию.

Подсоединение возвратного кабеля сварочного тока

- Подключите кабель к свариваемой детали или к металлическому стенду, на котором она расположена, как можно ближе к месту сварки.
- Кабель подсоединяется к быстродействующему зажиму, обозначенному символом (-).

6. СВАРКА: ОПИСАНИЕ ПРОЦЕДУРЫ

6.1 ОПЕРАЦИИ СВАРКИ ПРИ ПОСТОЯННОМ ТОКЕ

- Рекомендуем всегда читать инструкцию производителя электродов, так как в ней указаны и полярность подсоединения и оптимальный ток сварки для данных электродов.
- Ток сварки должен выбираться в зависимости от диаметра электрода и типа выполняемых сварочных работ. Ниже приводится таблица допустимых токов сварки в зависимости от диаметра электродов:

Ø Электрода (мм)	Ток сварки, А	
	ми.	мак.
1.6	25	50
2	40	80
2.5	60	110
3.2	80	160
4	120	200
5	150	280
6	200	350
8	340	420

- Помните, что механические характеристики сварочного шва зависят не только от величины выбранного тока сварки, но и других параметров сварки, таких как диаметр и качество электродов.

- Механические характеристики сварочного шва определяются, помимо интенсивности выбранного тока, другими параметрами сварки: длиной дуги, скоростью и положением выполнения, диаметром и качеством электродов (для лучшей сохранности хранить электроды в защищенном от влаги месте, в специальных упаковках или контейнерах).

- Характеристики сварки зависят также от величины СИЛЫ ДУГИ (динамическое поведение) сварочного аппарата. Этот параметр задается на панели или при помощи дистанционного управления, с 2 потенциометрами.

- Следует заметить, что высокие значения СИЛЫ ДУГИ дают большее проникновение и позволяют проводить сварку в любом положении обычно щелочными электродами, а низкие значения СИЛЫ ДУГИ дают более плавную дугу и без брызг, обычно с рутильными электродами. Сварочный аппарат дополнительно оборудован устройствами HOT START и ANTI STICK, обеспечивающими легкий пуск и отсутствие приклеивания электрода к детали.

6.1.1 Процедура

- Держите маску ПЕРЕД ЛИЦОМ, потрите наконечник электрода по свариваемой детали, как будто вы хотите зажечь спичку; это является наиболее правильным способом возбуждения дуги.
- Если устройство VRD включено, для возбуждения дуги необходимо прикоснуться электродом к свариваемой детали и затем быстро его поднять. ВНИМАНИЕ: НЕ СТУЧИТЕ электродом по детали; в результате может повредиться покрытие, что усложнит возбуждение дуги.
- Сразу после возбуждения дуги старайтесь удерживать электрод на расстоянии, равном диаметру используемого электрода, и во время сварки старайтесь сохранять это расстояние неизменным; не забывайте, что наклон электрода в направлении движения должен составлять приблизительно 20-30 градусов.
- При завершении выполнения сварочного шва, переместите наконечник электрода немного назад, против направления движения, расположив его над кратером для его заполнения, после чего быстро поднимите электрод из плавильной ванны для выключения дуги (виды сварных швов - РИС. М).

6.2 СВАРКА TIG

При сварке TIG используется тепло, создаваемое электрической дугой, которая возбуждается и поддерживается между неплавким (вольфрамовым) электродом и свариваемой деталью. Вольфрамовый электрод удерживается в горелке, предназначенной для подачи сварочного тока и защиты электрода и сварочной ванны от атмосферного окисления, подавая инертный газ (как правило, используется 99,5% аргон) который поступает из керамического сопла (РИС. G).

Для обеспечения хорошего качества сварки важно использовать электрод правильного диаметра и правильную силу тока, см. таблицу (ТАБ. 3).

Нормальный выступ электрода из керамического сопла составляет 2-3 мм и может достигать 8 мм при сварке под углом.

Сварка осуществляется посредством сплаивания кромок соединения. Для специально обработанных деталей малой толщины (прибл. до 1 мм) не требуется припой (РИС. H).

Если толщина материала превышает указанное значение, необходимо использовать стержни соответствующего диаметра, имеющие тот же состав, что и базовый материал, кроме того, необходимо правильно подготовить кромки (РИС. I). Для обеспечения хорошего качества сварки детали должны быть должным образом очищены и на них не должно быть окиси, масла, жира, растворителей и др.

6.2.1 Возбуждение дуги LIFT

Для возбуждения электрической дуги необходимо отвести вольфрамовый электрод от свариваемой детали. Этот способ возбуждения дуги обеспечивает снижение помех, связанных с электромагнитным излучением, и сводит к минимуму вольфрамовые включения и износ электрода.

6.2.2 Процедура

- Слегка прижмите конец электрода к детали и после небольшой задержки поднимите электрод на 2-3 мм, в результате будет возбуждена дуга. Вначале сварочный аппарат подает ток I_{ЛIFT}, а через определенный промежуток времени начинается подача установленного сварочного тока.
- Отрегулируйте значение сварочного тока при помощи ручки датчика положения (РИС. D (8)); в случае необходимости настройте это значение во время сварки для обеспечения необходимого теплотротока.
- Проверьте правильность подачи газа горелкой;

6.2.3 Сварка TIG DC

Сварка TIG DC подходит для всех типов низколегированной и высоколегированной углеродистой стали и для тяжелых металлов, таких как медь, никель, титан, а также их сплавов.

При сварке TIG DC с использованием электрода, к разряду (-) обычно подсоединяется электрод с 2% тория (красная полоса) или электрод с 2% церия (серая полоса).

Вольфрамовый электрод необходимо удерживать соосно относительно шлифовального круга, см. РИС. L, следя за тем, чтобы его наконечник был бы расположен абсолютно концентрически, что позволит избежать отклонения дуги. Шлифовку необходимо выполнять вдоль электрода. Эту операцию необходимо регулярно повторять, в зависимости от интенсивности использования и износа электрода либо в случае его случайного загрязнения, окисления или неправильного использования.

В таблице (ТАБ. 3) указаны приблизительные данные для сварки TIG DC.

6.3 ПРОЦЕДУРА GOUGING

Процедура зачистки GOUGING использует электрическую дугу между специальным углеродным электродом, покрытым тонким слоем меди, питание которого осуществляется постоянным током, и очищаемой деталью; дуга расплавляет металл, который удаляется струей воздуха. Для осуществления очистки требуется специальный зажим для электродов, который подключается к положительному полюсу генератора, и клапан, регулирующий сжатый воздух. Углеродный электрод крепится к зажиму с выступом на 70 ± 150 мм и удерживается под углом приблизительно 45° относительно разрезаемой детали. Этот угол можно уменьшить до 20°. Глубина зачистки зависит от указанного угла и скорости продвижения электрода.

Края остаются покрытыми слоем оксидов и карбидов, которые впоследствии необходимо удалить шлифовкой.

Эту процедуру можно использовать также для резки листов, но в этом случае края будут неровными.

Ток зачистки регулируется в зависимости от диаметра используемого электрода. В качестве примера приводим значения тока, используемые для электродов различных диаметров:

Ø Электрода (мм)	Сварочный ток (А)		Давление воздуха бар	Скорость потока м³/ч
	Мин.	Макс.		
4	90	150	4.0	15
5	200	250	4.0	15
6.4	300	400	4.0	15
8	350	450	5.5	40
10	450	600	5.5	40

6.4 СВАРКА MIG-MAG

6.4.1 РЕЖИМ ПЕРЕМЕЩЕНИЯ SHORT ARC (КОРОТКАЯ ДУГА)

Расплав сварочной проволоки и отрыв от нее капель металла обеспечивается часто повторяющимися циклами короткого замыкания между концом проволоки и сварочной ванной (до 200 раз в секунду).

Углеродистые и низколегированные стали

- Диаметр сварочной проволоки: 0.6-1.2мм
- Диапазон тока сварки: 40-210А
- Диапазон напряжения дуги: 14-23В
- Защитный газ: CO₂, Аргон/CO₂, Аргон/CO₂/O₂

Нержавеющие стали

- Диаметр сварочной проволоки: 0.8-1мм
- Диапазон тока сварки: 40-160А
- Диапазон напряжения дуги: 14-20В
- Защитный газ: Аргон/O₂, Аргон/CO₂ (1-2%)

Алюминий и сплавы

- Диаметр сварочной проволоки: 0.8-1.6мм
- Диапазон тока сварки: 75-160А
- Диапазон напряжения дуги: 16-22В
- Защитный газ: Аргон 99,9%

Обычно контактная трубка должна находиться по краю сопла или слегка выступать с более тонкой проволокой и при более низком напряжении дуги; свободная длина проволоки (stick-out) будет равна от 5 до 12мм.

Применение: Сварка в любом положении, тонких толщин и для первого прохождения на кромках, чему способствует низкое тепловое воздействие и хорошо контролируемый расплав.

Примечание: Перемещение короткой дуги (SHORT ARC) для сварки алюминия и сплавов должно выполняться с предосторожностями (особенно с проволокой диаметром >1мм), поскольку возникает риск дефектов плавления.

6.4.2 РЕЖИМ ПЕРЕМЕЩЕНИЯ SPRAY ARC (ДУГА РАЗБРЫЗГИВАНИЕМ)

Для расплавления сварочной проволоки используются более высокое напряжение дуги и больший сварочный ток, чем в предыдущем случае. Конец сварочной проволоки не прикасается к сварочной ванне, дуга формируется между концом проволоки и проходит через поток капель металла к сварочной ванне. Таким образом, происходит постоянное плавление сварочной проволоки без коротких замыканий.

Углеродистые и низколегированные стали

- Диаметр сварочной проволоки: 0,8-1,6мм
- Диапазон тока сварки: 180-450А
- Диапазон напряжения дуги: 24-40В
- Защитный газ: Аргон/CO₂, Аргон/CO₂/O₂

Нержавеющие стали

- Диаметр сварочной проволоки: 1-1,6мм
- Диапазон тока сварки: 140-390А
- Диапазон напряжения дуги: 22-32В
- Защитный газ: Аргон/O₂, Аргон/CO₂ (1-2%)

Алюминий и сплавы

- Диаметр сварочной проволоки: 0,8-1,6мм
- Диапазон тока сварки: 120-360А
- Диапазон напряжения дуги: 24-30В
- Защитный газ: Аргон 99,9%

Обычно контактная трубка должна находиться внутри сопла 5-10мм, тем больше, чем выше напряжение дуги; свободная длина проволоки (stick-out) будет равна от 10 до 20мм.

Применение: Сварка на плоскости толщин не менее 3-4мм (сильно текучий расплав); скорость выполнения и степень отложения очень высокие (высокое тепловое воздействие).

6.4.3 Регулировка параметров сварки MIG-MAG

6.4.3.1 Защитный газ

Скорость потока защитного газа необходимо установить согласно интенсивности сварочного тока и диаметра сопла:

- short arc:** 8-14 л/мин;
- spray arc:** 12-20 л/мин

6.4.3.2 Напряжение сварки и скорость проволоки

Для установки напряжения сварки оператор поворачивает ручку датчика положения (РИС. D (8)). В свою очередь, скорость проволоки устанавливает непосредственно в передней части тянущего устройства. Сварочный ток нельзя установить непосредственно; он определяется на основании установок напряжения и скорости проволоки. При помощи кнопки (РИС. D (9)) на дисплее (10) можно отобразить выходной ток.

Выходное напряжение связано с выходным током следующим отношением:

$$V_2 = (14 + 0.05 I_2) \text{ где:}$$

- V_2 = Выходное напряжение в вольтах.
- I_2 = Выходной ток в амперах.

Приблизительные значения тока для наиболее распространенных типов проволоки указаны в таблице (ТАБ. 4).

7. ТЕХ ОБСЛУЖИВАНИЕ



ВНИМАНИЕ! ПЕРЕД ПРОВЕДЕНИЕМ ОПЕРАЦИЙ ТЕХОБСЛУЖИВАНИЯ ПРОВЕРИТЬ, ЧТО СВАРОЧНЫЙ АППАРАТ ОТКЛЮЧЕН И ОТСОЕДИНЕН ОТ СЕТИ ПИТАНИЯ.

7.1 ПЛАНОВОЕ ТЕХОБСЛУЖИВАНИЕ

ОПЕРАЦИИ ПЛАНОВОГО ТЕХОБСЛУЖИВАНИЯ ВЫПОЛНЯЮТСЯ ОПЕРАТОРОМ.

7.1.1 Горелка

- Не оставляйте горелку или её кабель на горячих предметах, это может привести к расплавлению изоляции и сделает горелку и кабель непригодными к работе.
- Регулярно проверяйте крепление труб и патрубков подачи газа.
- Аккуратно соединить зажим, закручивающий электрод, шпindel, несущий зажим, с диаметром электрода, выбранным так. Чтобы избежать перегрева, плохого распределения газа и соответствующей плохой работы.
- Проверять, минимум раз в день, степень износа и правильность монтажа концевых частей горелки: сопла, электрода, держателя электрода, газового диффузора.

7.2 ВНЕПЛАНОВОЕ ТЕХОБСЛУЖИВАНИЕ

ВНЕПЛАНОВОЕ ТЕХОБСЛУЖИВАНИЕ ДОЛЖНО ОСУЩЕСТВЛЯТЬСЯ ТОЛЬКО ОПЫТНЫМ ИЛИ КВАЛИФИЦИРОВАННЫМ В ЭЛЕКТРОМЕХАНИЧЕСКОЙ ОБЛАСТИ ПЕРСОНАЛОМ СОГЛАСНО ПОЛОЖЕНИЯМ ТЕХНИЧЕСКОЙ НОРМЫ ИЕС/EN 60974-4.



ВНИМАНИЕ! НИКОГДА НЕ СНИМАЙТЕ ПАНЕЛЬ И НЕ ПРОВОДИТЕ НИКАКИХ РАБОТ ВНУТРИ КОРПУСА АППАРАТА, НЕ ОТСОЕДИНИВ ПРЕДВАРИТЕЛЬНО ВИЛКУ ОТ ЭЛЕКТРИЧЕСКОЙ СЕТИ.

Выполнение проверок под напряжением может привести к серьезным электротравмам, так как возможен непосредственный контакт с токоведущими частями аппарата и/или повреждениям вследствие контакта с частями в движении.

- Периодически с частотой, зависящей от использования и наличия пыли окружающей среды, следует проверять внутреннюю часть аппарата сварки для удаления пыли, откладывающейся на электронных платах, при помощи очень мягкой щетки или специальных растворителей.
 - Проверить при очистке, что электрические соединения хорошо закручены и на кабелепроводе отсутствуют повреждения изоляции.
 - После окончания операции техобслуживания верните панели аппарата на место и хорошо закрутите все крепежные винты.
 - Никогда не проводите сварку при открытой машине.
 - После выполнения техобслуживания или ремонта подсоедините обратно соединения и кабели так, как они были подсоединены изначально, следя за тем, чтобы они не соприкасались с подвижными частями или частями, температура которых может значительно повыситься. Закрепите все провода стяжками, вернув их в первоначальный вид, следя за тем, чтобы соединения первичной обмотки высокого напряжения были бы должным образом отделены от соединений вторичной обмотки низкого напряжения.
- Для закрытия металлоконструкции установите обратно все гайки и винты.

8. ПОИСК НЕИСПРАВНОСТЕЙ

В случаях неудовлетворительной работы аппарата, перед ПРОВЕДЕНИЕМ СИСТЕМАТИЧЕСКОЙ ПРОВЕРКИ И обращением в сервисный центр, проверьте следующее:

- Сварочный ток соответствует диаметру и типу используемого электрода или проволоки.
- Убедиться, что основной выключатель включен и горит соответствующая лампа. Если это не так, то напряжение сети не доходит до аппарата, поэтому проверьте линию питания (кабель, вилку и/или розетку, предохранитель и т. д.).
- Проверить, не загорелась ли желтая индикаторная лампа, которая сигнализирует о срабатывании защиты от перенапряжения или недостаточного напряжения или короткого замыкания.
- Для отдельных режимов сварки необходимо соблюдать номинальный временной режим, т. е. делать перерывы в работе для охлаждения аппарата. В случаях срабатывания термозащиты подождите, пока аппарат не остынет естественным образом, и проверьте состояние вентилятора.
- Проверить напряжение сети. Если напряжение обслуживания слишком высокое или слишком низкое, то аппарат не будет работать.
- Проверить напряжение линии: если значение слишком высокое или слишком низкое, сварочный аппарат остается заблокированным.
- Убедиться, что на выходе аппарата нет короткого замыкания, в случае его наличия, устраните его.
- Проверить качество и правильность соединений сварочного контура, в особенности зажим кабеля массы должен быть соединен с деталью, без наложения изолирующего материала (например, красок).
- Защитный газ должен быть правильно подобран по типу и процентному содержанию (Аргон 99,5%).

FIG. A

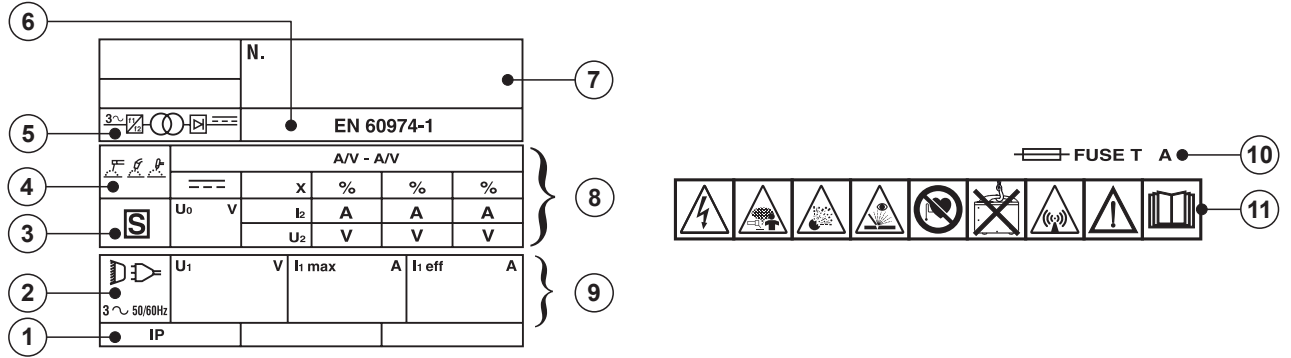


FIG. B1

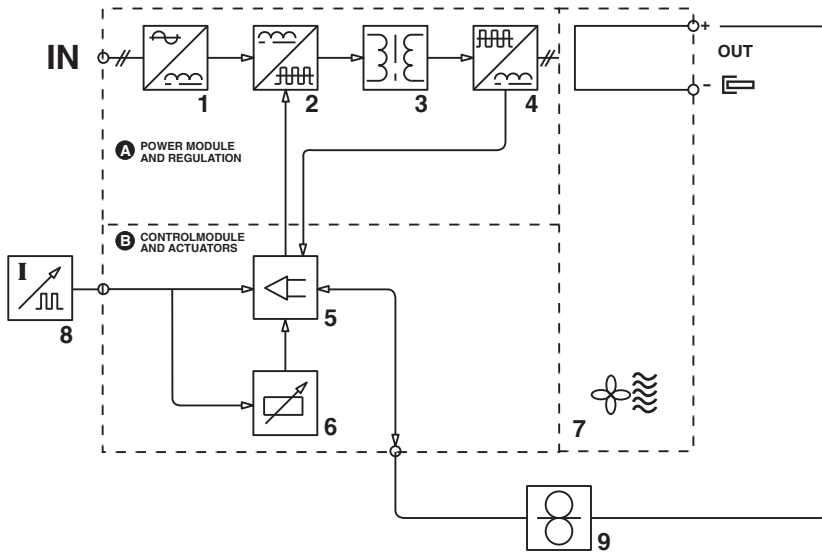
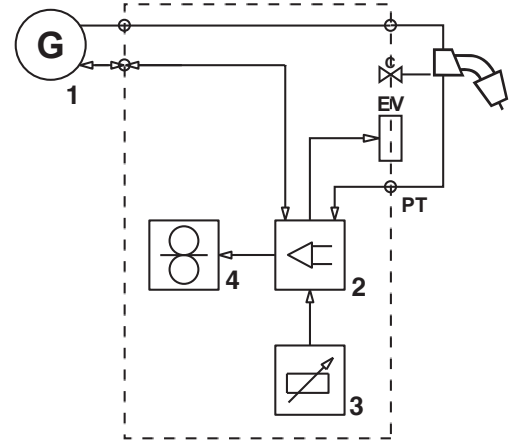


FIG. B2



TAB. 1

WELDING MACHINE TECHNICAL DATA - DATI TECNICI SALDATRICE

MODEL	I ₂ max (A)		FUSE		TORCH		CABLE		WEIGHT	NOISE
	230V	400V	230V	400V	230V	400V	230V	400V	kg	dB(A)
400V	-	600A	-	T25A	-	25A	-	70	43	>85
230-400V	450A	600A	T32A	T25A	32A	25A	50	70	43	>85

TAB. 2

TECHNICAL SPECIFICATIONS FOR THE TORCH - DATI TECNICI TORCIA

VOLTAGE CLASS: 113V			
I max (A)	X (%)	Gas	Ømm
140	35	Argon	1 ÷ 1.6
100	35		
180	35	Argon	1 ÷ 2.4
125	35		
320 R.A.	100	Argon	1 ÷ 2.4
225 R.A.	100		

FIG. C

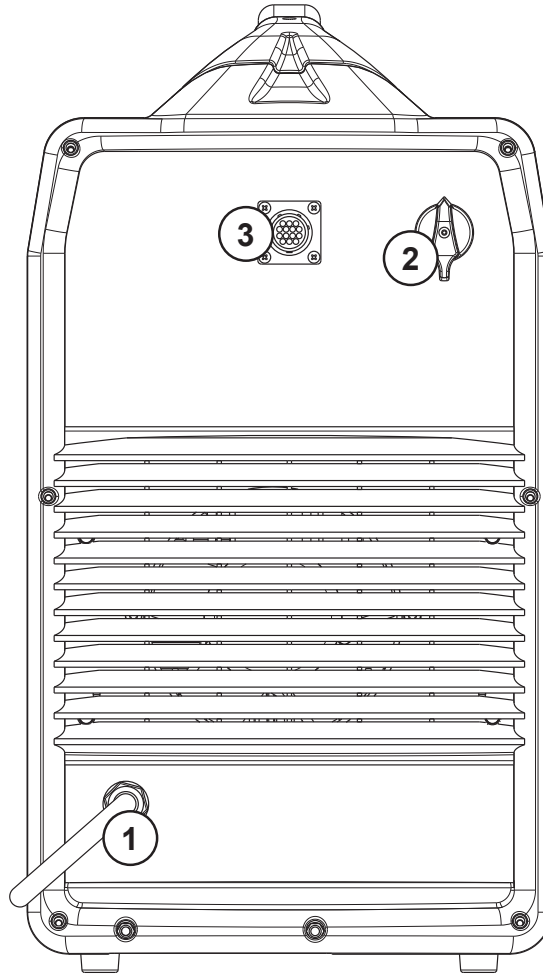


FIG. D

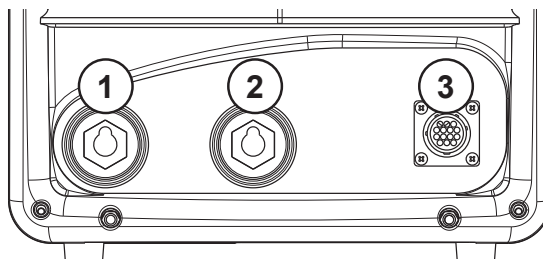
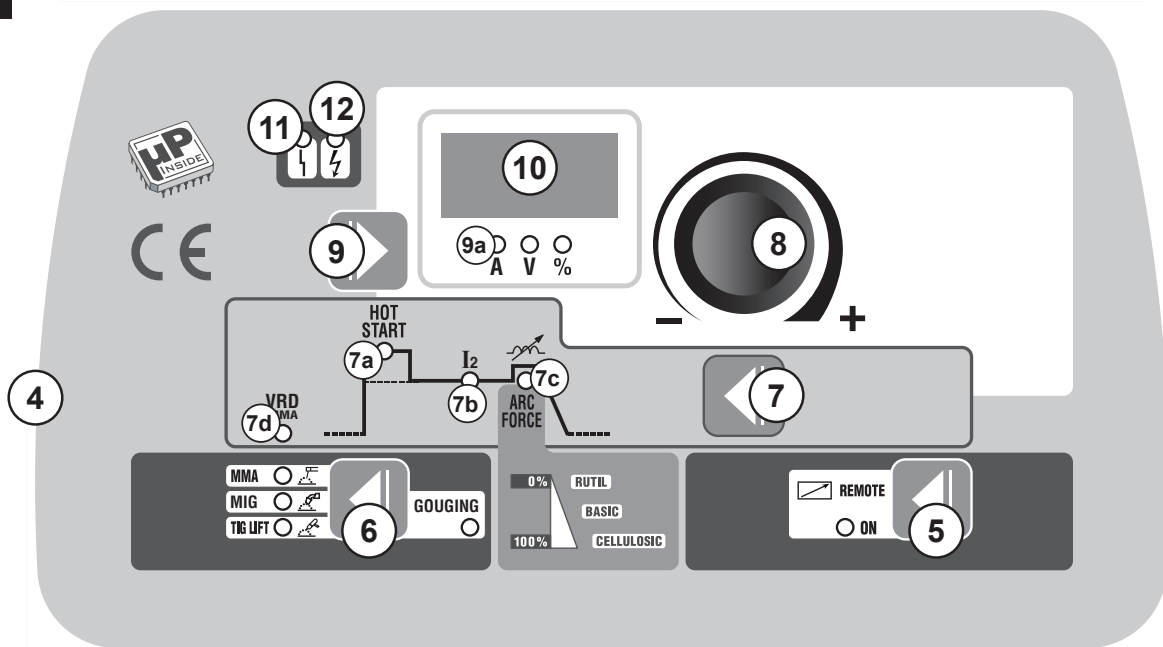


FIG. E

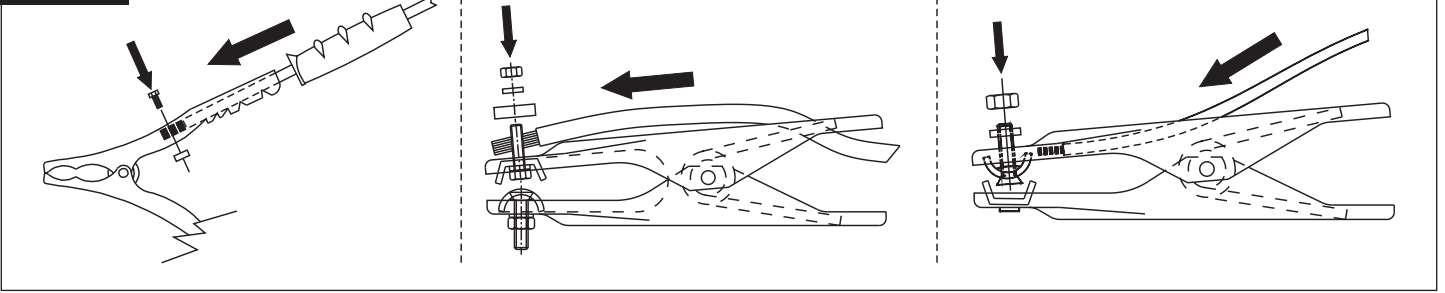
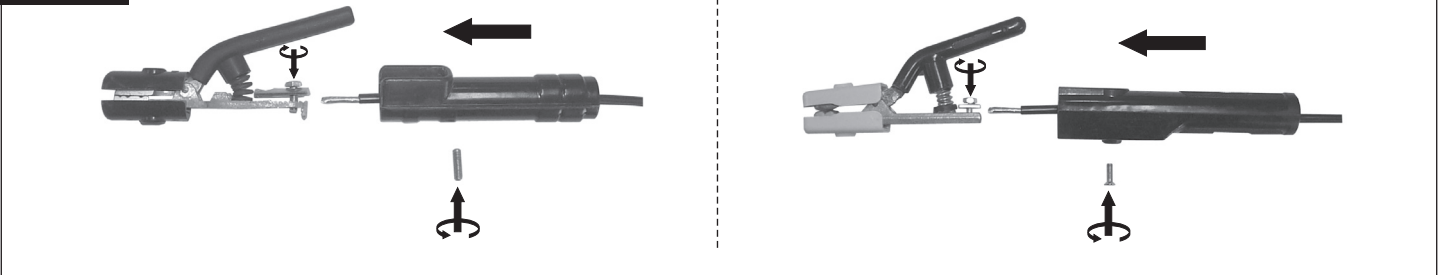


FIG. F



TAB. 3

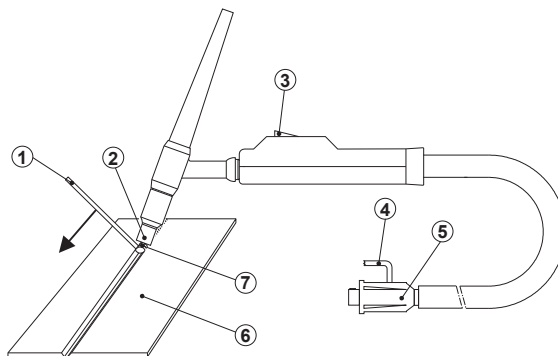
SUGGESTED VALUES FOR WELDING - DATI ORIENTATIVI PER SALDATURA

			I_2				
		(mm)	(A)	(mm)	(mm)	(l/min)	(mm)
TIG DC	Ss	0.3 - 0.5	5 - 20	0.5	6.5	3	-
		0.5 - 0.8	15 - 30	1	6.5	3	-
		1	30 - 60	1	6.5	3 - 4	1
		1.5	70 - 100	1.6	9.5	3 - 4	1.5
		2	90 - 110	1.6	9.5	4	1.5 - 2.0
		3	120 - 150	2.4	9.5	5	2 - 3
		4	140 - 190	2.4	9.5 - 11	5 - 6	3
5	190 - 250	3.2	11 - 12.5	6 - 7	3 - 4		
TIG DC	Cu	0.3 - 0.8	20 - 30	0.5 - 1	6.5	4	-
		1	80 - 100	1	9.5	6	1.5
		1.5	100 - 140	1.6	9.5	8	1.5
		2	130 - 160	1.6	9.5	8	1.5

FIG. G

TORCH
TORCIA
TORCHE
BRENNER
SORLETE
TOCHA
TOORTS

BRÆNDER
POLTIN
SVEISEBRENNER
SKÅRBRÄNNARE
ΛΑΜΠΑ
ГОРЕЛКА

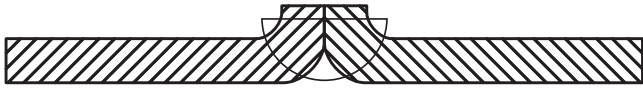


- 1- FILLER ROD IF NEEDED - EVENTUALE BACCHETTA D'APPORTO - BAGUETTE D'APPORT ÉVENTUELLE - BEDARFSWEISE EINGESETZTER SCHWEISSSTAB MIT ZUSATZWERKSTOFF - EVENTUAL VARILLA DE APORTE - EVENTUAL VARETA DE ENCHIMENTO - EVENTUEL STAAFJE VAN TOEVOER - EVENTUEL TILSATSSTAV - MAHDOLLINEN LISÄAINESAUVA - STØTTEPINNE - EVENTUELL STAV FÖR PÅSVETSNING - ΕΝΔΕΧΟΜΕΝΗ ΡΑΒΔΟΣ ΕΙΣΑΓΩΓΗΣ - ВОЗМОЖНАЯ ПАЛОЧКА ДЛЯ ПРИПОЯ.
- 2- NOZZLE - UGELLO - TUYÈRE - DÜSE - BOQUILLA - BICO - SPROEIER - DYSE

- SUUTIN - SMØRENIPPEL - MUNSTYCKE - МПЕК - СОПЛО.
- 3- PUSHBUTTON - PULSANTE - BOUTON - DRUCKKNOPF - PULSADOR - BOTÃO - DRUKKNOP - TRYKKNAP - ΠΑΙΝΙΚΕ - TAST - KNAPP - ΠΛΗΚΤΡΟ - КНОПКА.
- 4- GAS - GAS - GAZ - GAS - GAS - GAS - GAS - GAS - GAS - GASS - GASEN - ΑΔΡΑΝΕΣ ΑΕΡΙΟ - ΓАЗ.
- 5- CURRENT - CORRENTE - COURANT - STROM - CORRIENTE - CORRENTE - STROOM - STRØM - STRÖM - ΡΕΥΜΑ - ТОК.
- 6- PIECE TO BE WELDED - PEZZO DA SALDARE - PIÈCE À SOUDER - WERKSTÜCK - PIEZA A SOLDAR - PEÇA A SOLDAR - TE LASSEN STUK

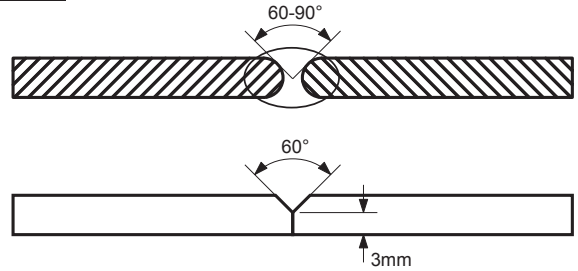
- 7- EMNE, DER SKAL SVEJSES PÅ - HITSATTAVA KAPPALÉ - STYKKE SOM SKAL SVEISES - STYCKE SOM SKA SVETSAS - ΜΕΤΑΛΛΟ ΠΡΟΣ ΣΥΓΚΟΛΛΗΣΗ - СВАРИВАЕМАЯ ДЕТАЛЬ.
- 7- ELECTRODE - ELETTRODO - ÉLECTRODE - ELEKTRODE - ELECTRODO - ELÉCTRODO - ELEKTRODE - ELEKTRODE - ELEKTRODI - ELEKTROD - ΗΛΕΚΤΡΟΔΙΟ - ЭЛЕКТРОД.

FIG. H



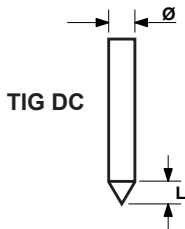
- Preparation of the folded edges for welding without weld material.
- Preparazione dei lembi rivoltati da saldare senza materiale d'apporto.
- Préparation des bords relevés pour soudage sans matériau d'apport.
- Herrichtung der gerichteten Kanten, die ohne Zusatzwerkstoff geschweißt werden.
- Preparación de los extremos rebordeados a soldar sin material de aporte.
- Preparação das abas viradas a soldar sem material de entrada.
- Voorbereiding van de te lassen omgekeerde randen zonder lasmateriaal.
- Forberedelse af de foldede klapper, der skal svejses uden tilført materiale.
- Hitsattavien käännettyjen reunojen valmistelu ilman lisämateriaalia.
- Forberedelse av de vendte fløkene som skal sveises uten ekstra materialer.
- Förberedelse av de vikta kanterna som ska svetsas utan påsvetsat material.
- Προετοιμασία των γυρισμένων χειλών που θα συγκολληθούν χωρίς υλικό τροφοδοσίας.
- Подготовка подвернутых свариваемых краев без материала припоя.

FIG. I



- Preparation of the edges for butt weld joints to be welded with weld material.
- Preparazione dei lembi per giunti di testa da saldare con materiale d'apporto.
- Préparation des bords pour joints de tête pour soudage avec matériau d'apport.
- Herrichtung der Kanten für Stumpfstöße, die mit Zusatzwerkstoff geschweißt werden.
- Preparación de los extremos para juntas de cabeza a soldar con material de aporte.
- Preparação das abas para juntas de cabeça a soldar com material de entrada.
- Voorbereiding van de te lassen randen x kopverbindingen met lasmateria.
- Forberedelse af klapperne til stumpsømme, der skal svejses med tilført materiale.
- Hitsattavien liitospäiden reunojen valmistelu lisämateriaalia käyttämällä.
- Forberedelse av fløkene for hodeskjøyter som skal sveises med ekstra materialer.
- Förberedelse av kanter för stumsvetsning med påsvetsat material.
- Προετοιμασία των χειλών για συνδέσεις κεφαλής που θα συγκολληθούν με υλικό τροφοδοσίας.
- Подготовка свариваемых краев для торцевых соединений с материалом припоя.

FIG. L



- CORRECT
- CORRETTO
- COURANT
- EXACT
- KORREKT
- CORRECTO
- CORRECTO
- CORRECTO
- CORRECT
- KORREKT
- OIKEIN
- KORREKT
- ΣΩΣΤΟ
- ПРАВИЛЬНО

- INSUFFICIENT CURRENT
- CORRENTE SCARSA
- COURANT INSUFFISANT
- ZU WENIG STROM
- CORRIENTE ESCASA
- CORRENTE INSUFICIENTE
- WEINIG STROOM
- FOR LAV STRØMSTYRKE
- LIIAN VÄHÄN VIRTAA
- DÄRLIG STRÖM
- FÖR LÅG STRÖM
- ΑΝΕΠΑΡΚΕΣ ΡΕΥΜΑ
- НЕДОСТАТОЧНЫЙ ТОК




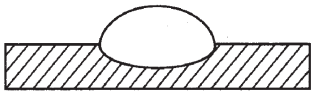



- EXCESSIVE CURRENT
- CORRENTE ECCESSIVA
- COURANT EXCESSIF
- ZU VIEL STROM
- CORRIENTE EXCESSIVA
- CORRENTE EXCESSIVA
- EXCESSIEVE STROOM
- FOR HØJ STRØMSTYRKE
- LIIKAA VIRTAA
- ALTFOR HØY STRØM
- FÖR HÖG STRÖM
- ΥΠΕΡΒΟΛΙΚΟ ΡΕΥΜΑ
- ИЗБЫТОЧНЫЙ ТОК

- CHECK OF THE ELECTRODE TIP
 - CONTROLLO DELLA PUNTA DELL'ELETTRODO
 - CONTROLE DE LA POINTE DE L'ELECTRODE
 - KONTROLLE DER ELEKTRODENS PITZE
 - CONTROL DE LA PUNTA DEL ELECTRODO
 - CONTROL DA PONTA DO ELÉCTRODO
 - CONTROLE VAN DE PUNT VAN DE ELEKTRODE
 - KONTROL AF ELEKTRODENS SPIDS
 - ELEKTRODIN PÄÄN TARKISTUS
 - KONTROLL AV ELEKTRODENS SPISS
 - KONTROLL AV ELEKTRODENS SPETS
 - ΕΛΕΓΧΟΣ ΑΙΧΜΗΣ ΗΛΕΚΤΡΟΔΙΟΥ
 - КОНТРОЛЬ НАКОНЕЧНИКА ЭЛЕКТРОДА
- L= Ø IN DIRECT CURRENT
IN CORRENTE CONTINUA
EN COURANT CONTINU
BEI GLEICHSTROM
EN CORRIENTE CONTINUA
EM CORRENTE CONTÍNUA
IN CONTINUE STROOM
VED JÆVNSTRØM
TASAVIRRASSA
MED LIKSTRØM
I LIKSTRÖM
ΣΕ ΣΥΝΕΧΟΜΕΝΟ ΡΕΥΜΑ
ПРИ ПОСТОЯННОМ ТОКЕ

TAB. 4

INDICATIVE VALUES FOR WELDING CURRENT MIG-MAG (A) - VALORI ORIENTATIVI CORRENTI DI SALDATURA MIG-MAG (A)

WIRE DIAMETER - DIAMETRO DEL FILO (mm)	0,6	0,8	1	1,2	1,6
Carbon and mild steels - Acciai al carbonio e basso legati					
SHORT ARC	30 ÷ 90	40 ÷ 170	50 ÷ 190	70 ÷ 200	100 ÷ 210
SPRAY ARC	/	160 ÷ 220	180 ÷ 260	130 ÷ 350	200 ÷ 450
PULS ARC	/	60 ÷ 200	70 ÷ 230	80 ÷ 320	85 ÷ 360
Stainless steel - Acciai inossidabili					
SHORT ARC	/	40 ÷ 140	60 ÷ 160	110 ÷ 180	/
SPRAY ARC	/	/	140 ÷ 230	180 ÷ 280	230 ÷ 390
PULS ARC	/	50 ÷ 180	60 ÷ 210	70 ÷ 230	85 ÷ 360
Aluminium and alloys - Alluminio e leghe					
SHORT ARC	/	50 ÷ 75	90 ÷ 115	110 ÷ 130	130 ÷ 170
SPRAY ARC	/	80 ÷ 150	120 ÷ 210	125 ÷ 250	160 ÷ 350
PULS ARC	/	40 ÷ 120	40 ÷ 160	45 ÷ 220	60 ÷ 320

 <p>GB ADVANCEMENT TOO SLOW I AVANZAMENTO TROPPO LENTO F AVANCEMENT TROP FAIBLE E LASSNELHEID TE LAAG D ZU LANGSAMEN ARBEITEN RU МЕДЛЕННОЕ ПЕРЕМЕЩЕНИЕ ЭЛЕКТРОДА P AVANCE DEMASIADO VELOZ GR ΠΟΛΥ ΑΡΓΟ ΠΡΟΧΩΡΗΜΑ NL AVANÇO MUITO LENTO H AZ ELŐTOLÁS TÚLSÁGOSAN LASSÚ RO AVANSARE PREA LENTA S FÖR LÅNGSAM FLYTTNING DK GÅR FOR LANGSOMT FREMAD N FOR SAKTE FREMDRIFT SF EDISTYSTY LIIAN HIDAS CZ PŘILÍŠ POMALÝ POSUV SK PŘILÍŠ POMALÝ POSUV SI PREPOCASNO NAPREDOVANJE HR/SCG PRESPORO NAPREDOVANJE LT PER LETAS JUDEJIMAS EE LIIGA AEGLANE EDASIMINEK LV KUSTĪVA UZ PRIEKŠŪ IR PARĀK LENA BG ПРЕКАЛЕНО БАВНО ПРЕДВИЖВАНЕ НА ЕЛЕКТРОДА PL POSUW ZBYT WOLNY</p>	 <p>GB ARC TOO SHORT I ARCO TROPPO CORTO F ARC TROP COURT E LICHTBOOG TE KORT D ZU KURZER BOGEN RU СЛИШКОМ КОРОТКАЯ ДУГА P ARCO DEMASIADO CORTO GR ΠΟΛΥ ΚΟΝΤΟ ΤΟΞΟ NL ARCO MUITO CURTO H AZ ÍV TÚLSÁGOSAN RÖVID RO ARC PREA SCURT S BÅGEN ÅR FÖR KORT DK LYSBUEN ER FOR KORT N FOR KORT BUE SF VALOKAARI LIIAN LYHYT CZ PŘILÍŠ KRÁTKÝ OBLOUK SK PŘILÍŠ KRÁTKÝ OBLÚK SI PREKRATEK OBLOK HR/SCG PREKRTAK LUK LT PER TRUMPAS LANKAS EE LIIGA LÜHIKE KAAR LV LOKS IR PARĀK ISS BG МНОГО КЪСА ДЪГА PL LUK ZBYT KRÓTKI</p>	 <p>GB CURRENT TOO LOW I CORRENTE TROPPO BASSA F COURANT TROP FAIBLE E LASSTROOM TE LAAG D ZU GERINGER STROM RU СЛИШКОМ СЛАБЫЙ ТОК СВАРКИ P CORRIENTE DEMASIADO BAJA GR ΟΠΟΛΥ ΧΑΜΗΛΟ ΡΕΥΜΑ NL CORRENTE MUITO BAIXA H AZ ÁRAM ÉRTÉKE TÚLSÁGOSAN RO CURENT CU INTENSITATE PREA SCĂZUTĂ S FÖR LITE STRÖM ALACSONY DK FOR LILLE STRØMSTYRKE N FOR LAV STRØM SF VIRTALA LIIAN ALHAINEN CZ PŘILÍŠ NÍZKÝ PROUD SK PŘILÍŠ NÍZKÝ PRŮD SI PREŠIBEK ELEKTRIČNI TOK HR/SCG PRESLABA STRUJA LT PER SILPNA SROVĖ EE LIIGA MADAL VOOL LV STRĀVA IR PARĀK VĀJA BG МНОГО НИСЪК ТОК PL PRAD ZBYT NISKI</p>	
 <p>GB ADVANCEMENT TOO FAST I AVANZAMENTO TROPPO VELOCE F AVANCEMENT EXCESSIF E LASSNELHEID TE HOOG D ZU SCHNELLES ARBEITEN RU БЫСТРОЕ ПЕРЕМЕЩЕНИЕ ЭЛЕКТРОДА P AVANCE DEMASIADO LENTO GR ΠΟΛΥ ΓΡΗΓΟΡΟ ΠΡΟΧΩΡΗΜΑ NL AVANÇO MUITO RAPIDO H AZ ELŐTOLÁS TÚLSÁGOSAN GYORS RO AVANSARE PREA RAPIDĂ S FÖR SNABB FLYTTNING DK GÅR FOR HURTIGT FREMAD N FOR RASK FREMDRIFT SF EDISTYSTY LIIAN NOPEA CZ PŘILÍŠ RYCHLÝ POSUV SK PŘILÍŠ RYCHLÝ POSUV SI PREHITRO NAPREDOVANJE HR/SCG PREBRZO NAPREDOVANJE LT PER GREITAS JUDEJIMAS EE LIIGA KIIRE EDASIMINEK LV KUSTĪVA UZ PRIEKŠŪ IR PARĀK ĀTRA BG ПРЕКАЛЕНО БЪЗО ПРЕДВИЖВАНЕ НА ЕЛЕКТРОДА PL POSUW ZBYT SZYWKI</p>	 <p>GB ARC TOO LONG I ARCO TROPPO LUNGO F ARC TROP LONG E ARCO DEMASIADO LARGO D ZU LANGER BOGEN RU СЛИШКОМ ДЛИННАЯ ДУГА P ARCO MUITO LONGO GR ΠΟΛΥ ΜΑΚΡΥ ΤΟΞΟ NL LICHTBOOG TE LANG H AZ ÍV TÚLSÁGOSAN HOSSZÚ RO ARC PREA LUNG S BÅGEN ÅR FÖR LÅNG DK LYSBUEN ER FOR LANG N FOR LANG BUE SF VALOKAARI LIIAN PITKÄ CZ PŘILÍŠ DLOUHÝ OBLOUK SK PŘILÍŠ DLHÝ OBLÚK SI PREDOLG OBLOK HR/SCG PREDUGI LUK LT PER ILGAS LANKAS EE LIIGA PIKK KAAR LV LOKS IR PARĀK GARŠ BG ПРЕКАЛЕНО ДЪЛГА ДЪГА PL LUK ZBYT DŁUGI</p>	 <p>GB CURRENT TOO HIGH I CORRENTE TROPPO ALTA F COURANT TROP ELEVE E SPANNING TE HOOG D ZU VIEL STROM RU СЛИШКОМ БОЛЬШОЙ ТОК СВАРКИ P CORRIENTE DEMASIADO ALTA GR ΠΟΛΥ ΎΨΗΛΟ ΡΕΥΜΑ NL CORRENTE MUITO ALTA H AZ ÁRAM ÉRTÉKE TÚLSÁGOSAN MAGAS RO CURENT CU INTENSITATE PREA RIDICATĂ S FÖR MYCKET STRÖM DK FOR STOR STRØMSTYRKE N FOR HØY STRØM SF VIRTALA LIIAN VOIMAKAS CZ PŘILÍŠ VYSOKÝ PROUD SK PŘILÍŠ VYSOKÝ PRŮD SI PREMOČAN ELEKTRIČNI TOK HR/SCG PREJAKA STRUJA LT PER STIPRI SROVĖ EE LIIGA TUGEV VOOL LV STRĀVA IR PARĀK STIPRA BG МНОГО ВИСОК ТОК PL PRAD ZBYT WYSOKI</p>	<p>GB CURRENT CORRECT I CORDONE CORRETTO F CORDON CORRECT E CORDON CORRECTO D RICHTIG RU НОРМАЛЬНЫЙ ШОВ P CORRENTE CORRECTA GR ΣΩΣΤΟ ΚΟΡΔΟΝΙ NL JUISTE LASSTROOM H A ZÁRÓVONAL PONTOS RO CORDON DE SUDURĂ CORECT S RÄTT STRÖM DK KORREKT STRØMSTYRKE N RIKTIG STRØM SF VIRTALA OIKEA CZ SPRÁVNÝ SVAR SK SPRÁVNÝ ZVAR SI PRAVILEN ZVAR HR/SCG ISPRAVLJENI KABEL LT TAISYKLINGA SIULĖ EE KORREKTNE NÕÖR LV PAREIZA ŠUVE BG ПРАВИЛЕН ШЕВ PL PRAWIDŁOWY ŚCIEG</p>

По вопросам продаж и поддержки обращайтесь:

Архангельск (8182)63-90-72
 Астана +7(7172)727-132
 Астрахань (8512)99-46-04
 Барнаул (3852)73-04-60
 Белгород (4722)40-23-64
 Брянск (4832)59-03-52
 Владивосток (423)249-28-31
 Волгоград (844)278-03-48
 Вологда (8172)26-41-59
 Воронеж (473)204-51-73
 Екатеринбург (343)384-55-89
 Иваново (4932)77-34-06
 Ижевск (3412)26-03-58
 Иркутск (395) 279-98-46

Казань (843)206-01-48
 Калининград (4012)72-03-81
 Калуга (4842)92-23-67
 Кемерово (3842)65-04-62
 Киров (8332)68-02-04
 Краснодар (861)203-40-90
 Красноярск (391)204-63-61
 Курск (4712)77-13-04
 Липецк (4742)52-20-81
 Магнитогорск (3519)55-03-13
 Москва (495)268-04-70
 Мурманск (8152)59-64-93
 Набережные Челны (8552)20-53-41
 Нижний Новгород (831)429-08-12

Новокузнецк (3843)20-46-81
 Новосибирск (383)227-86-73
 Омск (3812)21-46-40
 Орел (4862)44-53-42
 Оренбург (3532)37-68-04
 Пенза (8412)22-31-16
 Пермь (342)205-81-47
 Ростов-на-Дону (863)308-18-15
 Рязань (4912)46-61-64
 Самара (846)206-03-16
 Санкт-Петербург (812)309-46-40
 Саратов (845)249-38-78
 Севастополь (8692)22-31-93
 Симферополь (3652)67-13-56

Смоленск (4812)29-41-54
 Сочи (862)225-72-31
 Ставрополь (8652)20-65-13
 Сургут (3462)77-98-35
 Тверь (4822)63-31-35
 Томск (3822)98-41-53
 Тула (4872)74-02-29
 Тюмень (3452)66-21-18
 Ульяновск (8422)24-23-59
 Уфа (347)229-48-12
 Хабаровск (4212)92-98-04
 Челябинск (351)202-03-61
 Череповец (8202)49-02-64
 Ярославль (4852)69-52-93

Киргизия (996)312-96-26-47

Казахстан (772)734-952-31

Таджикистан (992)427-82-92-69