

## Сварочный аппарат SUPERMIG 480 400V



Сварочный полуавтомат SUPERMIG 480 400V – предназначен для полуавтоматической сварки проволокой MIG-MAG (с газом), порошковой проволокой и точечной сварки, с электронным регулированием времени точечной сварки. Имеет термостатическую защиту.


Применяется для сварки таких материалов, как сталь, нержавеющая сталь и алюминий. Поставляется с комплектом для сварки проволокой в среде защитных газов.

Высокая прочность и надежность аппарата позволяют использовать его на промышленных и производственных площадках.

Используя комплекты кабелей (опция) можно увеличить дистанцию между источником питания и подающим механизмом до 10 метров.

Проволока в катушках 15 кг.

Преимущества:

- Высокая прочность
- 4-х роликовый подающий механизм
- Регулирование времени точечной сварки
- Большое количество настроек
- Надежность в работе
- Родина бренда, страна-изготовитель:  Италия

В комплекте:

- Сварочная горелка 742186
- Массовый зажим
- Ролики подающего механизма код 722225
- Регулятор давления газа 722346
- Комплект кабелей 1,5 м

### Технические характеристики

Параметр	Ед. изм.	Значение
Сварочный ток	А	50-420
ПН при 420 А и температуре 40°C	%	25
Потребляемая мощность	кВт	11 / 19
Напряжение холостого хода	В	47
Напряжение питающей сети	В	400 (±15%)
Степень защиты		IP22
Диаметр проволоки для сварки стали	мм	0,8-2,0
Диаметр проволоки для сварки нержавеющей стали	мм	0,8-2,0
Диаметр проволоки для сварки алюминия	мм	0,8-1,2
Масса аппарата	кг	120
Габаритные размеры ДхШхВ	мм	940x580x1285

Архангельск (8182)63-90-72  
Астана +7(7172)727-132  
Астрахань (8512)99-46-04  
Барнаул (3852)73-04-60  
Белгород (4722)40-23-64  
Брянск (4832)59-03-52  
Владивосток (423)249-28-31  
Волгоград (844)278-03-48  
Вологда (8172)26-41-59  
Воронеж (473)204-51-73  
Екатеринбург (343)384-55-89  
Иваново (4932)77-34-06  
Ижевск (3412)26-03-58  
Иркутск (395) 279-98-46

Казань (843)206-01-48  
Калининград (4012)72-03-81  
Калуга (4842)92-23-67  
Кемерово (3842)65-04-62  
Киров (8332)68-02-04  
Краснодар (861)203-40-90  
Красноярск (391)204-63-61  
Курск (4712)77-13-04  
Липецк (4742)52-20-81  
Магнитогорск (3519)55-03-13  
Москва (495)268-04-70  
Мурманск (8152)59-64-93  
Набережные Челны (8552)20-53-41  
Нижний Новгород (831)429-08-12

Новокузнецк (3843)20-46-81  
Новосибирск (383)227-86-73  
Омск (3812)21-46-40  
Орел (4862)44-53-42  
Оренбург (3532)37-68-04  
Пенза (8412)22-31-16  
Пермь (342)205-81-47  
Ростов-на-Дону (863)308-18-15  
Рязань (4912)46-61-64  
Самара (846)206-03-16  
Санкт-Петербург (812)309-46-40  
Саратов (845)249-38-78  
Севастополь (8692)22-31-93  
Симферополь (3652)67-13-56

Смоленск (4812)29-41-54  
Сочи (862)225-72-31  
Ставрополь (8652)20-65-13  
Сургут (3462)77-98-35  
Тверь (4822)63-31-35  
Томск (3822)98-41-53  
Тула (4872)74-02-29  
Тюмень (3452)66-21-18  
Ульяновск (8422)24-23-59  
Уфа (347)229-48-12  
Хабаровск (4212)92-98-04  
Челябинск (351)202-03-61  
Череповец (8202)49-02-64  
Ярославль (4852)69-52-93

Киргизия (996)312-96-26-47

Казахстан (772)734-952-31

Таджикистан (992)427-82-92-69

	стр.		стр.
<b>1. ОБЩАЯ ТЕХНИКА БЕЗОПАСНОСТИ ПРИ ДУГОВОЙ СВАРКЕ</b> .....	<b>53</b>	5.5.2 Соединение с устройством подачи проволоки .....	55
<b>2. ВВЕДЕНИЕ И ОБЩЕЕ ОПИСАНИЕ</b> .....	<b>54</b>	5.5.3 Соединение кабеля возврата тока сварки .....	55
2.1 ВВЕДЕНИЕ .....	54	5.5.4 Соединение горелки .....	55
2.2 ОСНОВНЫЕ ХАРАКТЕРИСТИКИ .....	54	5.5.5 Рекомендации .....	55
2.3 СПОСОБНОСТЬ К СВАРИВАЕМОСТИ МЕТАЛЛОВ .....	54	5.5.6 Соединение блока водного охлаждения G.R.A. (только для моделей с водным охлаждением R.A.) .....	55
2.4 СЕРИЙНЫЕ ПРИНАДЛЕЖНОСТИ .....	54	5.6 УСТАНОВКА КАТУШКИ С ПРОВОЛОКОЙ .....	55
2.5 ПРИНАДЛЕЖНОСТИ ПО ЗАКАЗУ .....	54	5.7 ЗАМЕНА РУКАВА, НАПРАВЛЯЮЩЕГО ПРОВОЛОКУ В ГОРЕЛКУ .....	55
<b>3. ТЕХНИЧЕСКИЕ ДАННЫЕ</b> .....	<b>54</b>	5.7.1 Спиралевидный рукав для стальной проволоки .....	55
3.1 ТАБЛИЧКА ДАННЫХ .....	54	5.7.2 Рукав из синтетического материала для алюминиевой проволоки .....	55
3.2 ПРОЧИЕ ТЕХНИЧЕСКИЕ ДАННЫЕ .....	54	<b>6. СВАРКА: ОПИСАНИЕ ПРОЦЕССА</b> .....	<b>56</b>
<b>4. ОПИСАНИЕ СВАРОЧНОГО АППАРАТА</b> .....	<b>54</b>	6.1 СПОСОБЫ ПЕРЕНОСА ЭЛЕКТРОДА .....	56
4.1 УСТРОЙСТВА УПРАВЛЕНИЯ, РЕГУЛИРОВАНИЯ И СОЕДИНЕНИЯ .....	54	6.1.1 Короткая дуга .....	56
4.1.1 Сварочный аппарат .....	54	6.1.2 Дуга с мелкокапельным переносом .....	56
4.1.2 Устройство подачи проволоки .....	54	6.2 РЕГУЛИРОВАНИЕ ПАРАМЕТРОВ СВАРКИ .....	56
4.2 ТЕМПЕРАТУРНАЯ ЗАЩИТА .....	54	6.2.1 Защитный газ .....	56
4.3 ЗАЩИТА ОТ НЕДОСТАТОЧНОГО ДАВЛЕНИЯ КОНТУРА ОХЛАЖДЕНИЯ ВОДЫ .....	54	6.2.2 Ток сварки .....	56
<b>5. УСТАНОВКА</b> .....	<b>55</b>	6.2.3 Напряжение дуги .....	56
5.1 КОМПЛЕКТАЦИЯ .....	55	6.2.4 Качество сварки .....	56
5.2 СПОСОБ ПОДЪЕМА СВАРОЧНОГО АППАРАТА .....	55	<b>7. ТЕХ ОБСЛУЖИВАНИЕ</b> .....	<b>56</b>
5.3 РАСПОЛОЖЕНИЕ СВАРОЧНОГО АППАРАТА .....	55	7.1 ПЛАНОВОЕ ТЕХОБСЛУЖИВАНИЕ .....	56
5.4 СОЕДИНЕНИЕ С СЕТЬЮ .....	55	7.1.1 Горелка .....	56
5.4.1 Предупреждения .....	55	7.1.2 Подача проволоки .....	56
5.4.2 Штепсель и розетка .....	55	7.2 ВНЕПЛАНОВОЕ ТЕХОБСЛУЖИВАНИЕ .....	56
5.4.3 Изменение напряжения .....	55	<b>8. АНОМАЛИИ, ПРИЧИНЫ И СПОСОБЫ УСТРАНЕНИЯ</b> .....	<b>56</b>
5.5 СОЕДИНЕНИЕ СВАРОЧНОГО КОНТУРА .....	55		
5.5.1 Соединение с газовым баллоном .....	55		

СВАРОЧНЫЕ АППАРАТЫ НЕПРЕРЫВНОЙ СВАРКИ ДЛЯ ДУГОВОЙ СВАРКИ MIG/MAG И ВО ФЛЮСЕ ДЛЯ ПРОМЫШЛЕННОГО И ПРОФЕССИОНАЛЬНОГО ИСПОЛЬЗОВАНИЯ.

Примечание: В приведенном далее тексте используется термин "сварочный аппарат".

## 1. ОБЩАЯ ТЕХНИКА БЕЗОПАСНОСТИ ПРИ ДУГОВОЙ СВАРКЕ

Рабочий должен быть хорошо знаком с безопасным использованием сварочного аппарата и ознакомлен с рисками, связанными с процессом дуговой сварки, с соответствующими нормами защиты и аварийными ситуациями.

(См. также стандарт "EN 60974-9: Оборудование для дуговой сварки. Часть 9: Установка и использование").



- Избегать непосредственного контакта с электрическим контуром сварки, так как в отсутствие нагрузки напряжение, подаваемое генератором, возрастает и может быть опасно.
- Отсоединять вилку машины от электрической сети перед проведением любых работ по соединению кабелей сварки, мероприятий по проверке и ремонту.
- Выключать сварочный аппарат и отсоединять питание перед тем, как заменить изношенные детали сварочной горелки.
- Выполнить электрическую установку в соответствии с действующим законодательством и правилами техники безопасности.
- Соединять сварочную машину только с сетью питания с нейтральным проводником, соединенным с заземлением.
- Убедиться, что розетка сети правильно соединена с заземлением защиты.
- Не пользоваться аппаратом в сырых и мокрых помещениях, и не производите сварку под дождем.
- Не пользоваться кабелем с поврежденной изоляцией или с плохим контактом в соединениях.
- При наличии блока охлаждения с жидкостью операции наполнения должны выполняться при выключенном сварочном аппарате, отсоединенном от сети питания.



- Не проводить сварочных работ на контейнерах, емкостях или трубах, которые содержали жидкие или газообразные горючие вещества.
- Не проводить сварочных работ на материалах, чистка которых проводилась хлоросодержащими растворителями или поблизости от указанных веществ. Не проводить сварку на резервуарах под давлением.
- Убирать с рабочего места все горючие материалы (например, дерево, бумагу, тряпки и т.д.).
- Обеспечить достаточную вентиляцию рабочего места или пользоваться специальными вытяжками для удаления дыма, образующегося в процессе сварки рядом с дугой. Необходимо систематически проверять воздействие дымов сварки, в зависимости от их состава, концентрации и продолжительности воздействия.
- Избегайте нагревания баллона различными источниками тепла, в том числе и прямыми солнечными лучами (если используется).



- Применять соответствующую электроизоляцию электрода, свариваемой детали и металлических частей с заземлением, расположенных поблизости (доступных). Этого можно достичь, надев перчатки, обувь, каску и спецодежду, предусмотренные для таких целей, и посредством использования изолирующих платформ или ковров.
- Всегда защищать глаза специальными неактивными стеклами, смонтированными на маски и на каски.

Пользоваться защитной невзгораемой спецодеждой, избегая подвергать кожу воздействию ультрафиолетовых и инфракрасных лучей, производимых дугой; защита должна относиться также к прочим лицам, находящимся поблизости от дуги, при помощи экранов или не отражающих штор.

- Шум: Если из-за особо интенсивных операций сварки выявляется уровень ежедневного воздействия на людей (LEP<sub>d</sub>) равный или превышающий 85db(A), является обязательным пользоваться индивидуальными средствами защиты.



- Прохождение сварочного тока приводит к возникновению электромагнитных полей (EMF), находящихся рядом с контуром сварки. Электромагнитные поля могут отрицательно влиять на некоторые медицинские аппараты (например, водитель сердечного ритма, респираторы, металлические протезы и т.д.). Необходимо принять соответствующие защитные меры в отношении людей, имеющих указанные аппараты. Например, следует запретить доступ в зону работы сварочного аппарата. Этот сварочный аппарат удовлетворяет техническим стандартам изделия для использования исключительно в промышленной среде в профессиональных целях. Не гарантируется соответствие основным пределам, касающимся воздействия в человеке электромагнитных полей в бытовых условиях.

Оператор должен использовать следующие процедуры так, чтобы сократить воздействие электромагнитных полей:

- Прикрепить вместе как можно ближе два кабеля сварки.
- Держать голову и туловище как можно дальше от сварочного контура.
- Никогда не наматывать сварочные кабели вокруг тела.
- Не вести сварку, если ваше тело находится внутри сварочного контура. Держать оба кабеля с одной и той же стороны тела.
- Соединить обратный кабель сварочного тока со свариваемой деталью как можно ближе к выполняемому соединению.
- Не вести сварку рядом со сварочным аппаратом, сидя на нем или опираясь на сварочный аппарат (минимальное расстояние: 50 см).
- Не оставлять ферромагнитные предметы рядом со сварочным контуром.
- Минимальное расстояние d=20см (Рис. N).



- Оборудование класса A: Этот сварочный аппарат удовлетворяет техническому стандарту изделия для использования исключительно в промышленной среде в профессиональных целях. Не гарантируется соответствие требованиям электромагнитной совместимости в бытовых помещениях и в помещениях, прямо соединенных с электросетью низкого напряжения, подающей питание в бытовые помещения.



### ДОПОЛНИТЕЛЬНЫЕ ПРЕДОСТОРОЖНОСТИ

#### ОПЕРАЦИИ СВАРКИ:

- в помещении с высоким риском электрического разряда
- в пограничных зонах
- при наличии возгораемых и взрывчатых материалов. НЕОБХОДИМО, чтобы "ответственный эксперт" предварительно оценил риск и работы должны проводиться в присутствии других лиц, умеющих действовать в ситуации тревоги. НЕОБХОДИМО использовать технические средства защиты, описанные в разделах 7.10; A.8; A.10 стандарта "EN 60974-9: Оборудование для дуговой сварки. Часть 9: Установка и использование".
- НЕОБХОДИМО запретить сварку, когда сварочный аппарат или подающее устройство проволоки поддерживаются рабочим (наприм.,

- посредством ремней).
- **НЕОБХОДИМО** запретить сварку, когда рабочий приподнят над полом, за исключением случаев, когда используются платформы безопасности.
- **НАПРЯЖЕНИЕ МЕЖДУ ДЕРЖАТЕЛЯМИ ЭЛЕКТРОДОВ ИЛИ ГОРЕЛКАМИ:** работая с несколькими сварочными аппаратами на одной детали или на соединенных электрически деталях возможна генерация опасной суммы "холостого" напряжения между двумя различными держателями электродов или горелками, до значения, могущего в два раза превысить допустимый предел. Квалифицированному специалисту необходимо поручить приборное измерение для выявления рисков и выбора подходящих средств защиты согласно разделу 7.9. стандарта "EN 60974-9: Оборудование для дуговой сварки. Часть 9: Установка и использование".



#### ИСТАТОЧНЫЙ РИСК

- **ОПРОКИДЫВАНИЕ:** расположить сварочный аппарат на горизонтальной поверхности несущей способности, соответствующей массе; в противном случае (напр., пол под наклоном, неровный и т. д..) существует опасность опрокидывания.
- **ПРИМЕНЕНИЕ НЕ ПО НАЗНАЧЕНИЮ:** опасно применять сварочный аппарат для любых работ, отличающихся от предусмотренных (напр. Размораживание труб водопроводной сети).
- **ПЕРЕМЕЩЕНИЕ СВАРОЧНОГО АППАРАТА:** всегда прикреплять баллон специальными средствами, направленными на предотвращение случайных падений.



Защиты и подвижные части кожуха сварочного аппарата и устройства подачи проволоки должны находиться в требуемом положении, перед тем, как подсоединять сварочный аппарат к сети питания.



**ВНИМАНИЕ!** Любое ручное вмешательство на частях в движении устройства подачи проволоки, например:

- Замена роликов и/или направляющих проволоки
  - Введение проволоки в ролики
  - Установка катушки с проволокой
  - Очистка роликов, шестеренок и зоны находящейся под
- НЕОБХОДИМО ВЫПОЛНЯТЬ ПРИ ОТКЛЮЧЕННОМ И ОТСОЕДИНЕННОМ ОТ СЕТИ ПИТАНИЯ СВАРОЧНОМ АППАРАТЕ.**

- Запрещается поднимать сварочный нимми.

## 2. ВВЕДЕНИЕ И ОБЩЕЕ ОПИСАНИЕ

### 2.1 ВВЕДЕНИЕ

Этот сварочный аппарат состоит из источника тока и отдельного устройства подачи проволоки, соединенного с ним при помощи пучка кабелей. Источник тока - это выпрямитель трехфазного питания, с постоянным напряжением со ступенчатым регулированием и с множественными разъемами реактивного сопротивления. Устройство подачи проволоки снабжено узлом подачи проволоки с 4 роликами.

У модели с водным охлаждением R.A., устройство подачи проволоки снабжено трубами и патрубками для соединения охлажденной водой горелки с узлом охлаждения.

### 2.2 ОСНОВНЫЕ ХАРАКТЕРИСТИКИ

- Регулирование времени контактной сварки.
- Работа 2Т/4Т, точечная сварка (модель с I<sub>2</sub> макс. = 420А, 550А).
- Регулирование ramпы подъема проволоки, время конечного отжига проволоки (burn-back) (модель с I<sub>2</sub> макс. = 420А, 550А).
- Термостатическая защита.
- Защита от недостаточного давления воды (только для моделей с водным охлаждением R.A.).

### 2.3 СПОСОБНОСТЬ К СВАРИВАЕМОСТИ МЕТАЛЛОВ

Сварочный аппарат предназначен для сварки МАG низколегированных и углеродистых сталей в защитном газе CO<sub>2</sub> и в смесях Ar/CO<sub>2</sub> или Ar/CO<sub>2</sub>/O<sub>2</sub> (Ar-Аргон обычно > 80%) как "монолитной" проволокой, так и проволокой с флюсом (трубчатой).

Использование проволоки с флюсом без защитного газа (самоэкрамирование) возможно, адаптируя полярность горелки в соответствии с указаниями производителя проволоки.

Для сварки МАG нержавеющей сталей применяют аналогичные способы, как и для углеродистой стали, с обязательным использованием монолитной или флюсовой проволоки, идентичной или совместимой с материалом основы и смесями защитного газа Ar/O<sub>2</sub> или Ar/CO<sub>2</sub> (Ar обычно > 98%).

Сварка MIG алюминия и его сплавов должна выполняться с использованием проволоки, совместимой по составу со свариваемым материалом, и с применением в качестве защитного газа чистый Ar (99,9%).

Пайка MIG обычно выполняется на оцинкованном листе проволокой из медного сплава (прим. медь-кремний или медь-алюминий) с чистым Ar (99,9%) в качестве защитного газа.

### 2.4 СЕРИЙНЫЕ ПРИНАДЛЕЖНОСТИ

- Адаптер для баллона с АРГОНОМ.
- Кабель зажим заземления.
- Редуктор давления 2 манометра.
- блок охлаждения воды G.R.A. (только для варианта R.A.).
- Горелка MIG. (водное охлаждение у варианта R.A.).
- Устройство подачи проволоки.

### 2.5 ПРИНАДЛЕЖНОСТИ ПО ЗАКАЗУ

- блок охлаждения воды G.R.A. (серийная принадлежность у варианта R.A.).
- Комплект подвижного кронштейна, на котором крепится горелка.
- Комплект соединительных кабелей R.A. 4м и 10м, 30м.
- Комплект соединительных кабелей 4м и 10м.

- Комплект для закрытия катушки.
- Электронная плата с двойной синхронизацией (модель с I<sub>2</sub> макс. = 350А).
- Плата вольтметра амперметра (опция для модели с I<sub>2</sub> макс. = 420А, 550А).
- Комплект колес устройства подачи проволоки
- Комплект для сварки алюминия.
- Горелка MIG 5м 350А, 500А.
- Горелка MIG 3м 500А R.A. (серийная принадлежность у варианта R.A.).
- Горелка MIG 5м 500А R.A.

## 3. ТЕХНИЧЕСКИЕ ДАННЫЕ

### 3.1 ТАБЛИЧКА ДАННЫХ (РИС. А)

Технические данные, характеризующие работу и пользование аппаратом, приведены на специальной табличке, их разъяснение дается ниже:

- 1- Степень защиты корпуса.
- 2- Символ питающей сети:  
Однофазное переменное напряжение;  
Трехфазное переменное напряжение.
- 3- Символ **S**: указывает, что можно выполнять сварку в помещении с повышенным риском электрического шока (например, рядом с металлическими массами).
- 4- Символ предусмотренного типа сварки.
- 5- Внутренняя структурная схема сварочного аппарата.
- 6- Соответствует Европейским нормам безопасности и требованиям к конструкции дуговых сварочных аппаратов.
- 7- Серийный номер. Идентификация машины (необходимо при обращении за технической помощью, запасными частями, проверке оригинальности изделия).
- 8- Параметры сварочного контура:
  - **U<sub>2</sub>**: максимальное напряжение без нагрузки (открытый контур сварки).
  - **I<sub>2</sub>/U<sub>2</sub>**: ток и напряжение, соответствующие нормализованным производимые аппаратом во время сварки.
  - **X**: коэффициент прерывистости работы.
 Показывает время, в течении которого аппарат может обеспечить указанный в этой же колонке ток. Коэффициент указывается в % к основному 10 - минутному циклу. (например, 60% равняется 6 минутам работы с последующим 4-х минутным перерывом, и т. Д.).
  - **A/V-A/V**: указывает диапазон регулировки тока сварки (минимальный/максимальный) при соответствующем напряжении дуги.
- 9- Параметры электрической сети питания:
  - **U<sub>1</sub>**: переменное напряжение и частота питающей сети аппарата (максимальный допуск ± 10 %).
  - **I<sub>1 макс</sub>**: максимальный ток, потребляемый от сети.
  - **I<sub>1 eff</sub>**: эффективный ток, потребляемый от сети.
- 10- Величина плавких предохранителей замедленного действия, предусматриваемых для защиты линии.
- 11- Символы, соответствующие правилам безопасности, чье значение приведено в главе 1 "Общая техника безопасности для дуговой сварки".

Примечание: Пример идентификационной таблички является указательным для объяснения значения символов и цифр: точные значения технических данных вашего аппарата приведены на его табличке.

### 3.2 ПРОЧИЕ ТЕХНИЧЕСКИЕ ДАННЫЕ:

- **СВАРОЧНЫЙ АППАРАТ:** смотри таблицу 1 (ТАБ.1)
  - **ГОРЕЛКА:** смотри таблицу 2 (ТАБ.2)
  - **УСТ-ВО ПРОТЯГИВАНИЯ ПРОВОЛОКИ:** смотри таблицу 3 (ТАБ.3)
- Вес сварочного аппарата указан в таблице 1 (ТАБ.1)

## 4. ОПИСАНИЕ СВАРОЧНОГО АППАРАТА

### 4.1 УСТРОЙСТВА УПРАВЛЕНИЯ, РЕГУЛИРОВАНИЯ И СОЕДИНЕНИЯ

#### 4.1.1 Сварочный аппарат (РИС. В)

**на передней стороне:**

- 1- Главный выключатель с сигнальной лампой.
- 2- Ступенчатое регулирование напряжения дуги.
- 3- Предохранитель.
- 4- Быстрые отрицательные розетки, соответствующие разным уровням реактивного сопротивления, для соединения кабеля массы.
- 5- Лампа срабатывания термостата.
- 6- Лампа срабатывания температурной защиты из-за недостаточного давления контура охлаждения горелки.

**на задней стороне:**

- 7- Выход кабеля тока сварки.
- 8- Выход кабеля управления.
- 9- Предохранитель узла охлаждения воды.
- 10- Вход кабеля питания с блокировкой кабеля.
- 11- 5-полюсный соединитель узла охлаждения воды.

#### 4.1.2 Устройство подачи проволоки (РИС. С)

**на передней стороне:**

- 1- Скорость проволоки.
- 2- Лампа срабатывания термостата.
- 3- Время сварки.
- 4- Селектор функции кнопки горелки (2Т-4Т).
- 5- Сигнальная лампа включения электроклапана.
- 6- Быстрый соединитель горелки.
- 7- Быстрые соединения для труб воды горелки (только для моделей с водным охлаждением R.A.).

**на задней стороне:**

- 8- Предохранитель низкого напряжения.
- 9- Соединение газовой трубки.
- 10- Быстрая розетка с положительной полярностью.
- 11- Соединитель 14 полюсов для соединения кабеля управления.

**на внутренней стороне:** (только модели с I<sub>2</sub> макс. = 420А, 550А).

- 12- Регулирование ramпы подъема скорости проволоки.
- 13- Регулирование конечного отжига проволоки (burn back).

### 4.2 ТЕРМОЗАЩИТА (Рис. В-5, С-2)

Сигнальная лампа термостатической защиты включается в условиях перегрева, прерывая подачу питания; восстановление происходит автоматически несколько минут спустя после охлаждения.

### 4.3 СРАБАТЫВАНИЕ ИЗ-ЗА НЕДОСТАТОЧНОГО ДАВЛЕНИЯ КОНТУРА ОХЛАЖДЕНИЯ ВОДЫ (РИС. В-6)

Лампа срабатывает в условиях из-за недостаточного давления контура охлаждения водой. В этой ситуации сварочный аппарат не подает питание.



## 5. УСТАНОВКА

**⚠ ВНИМАНИЕ! ВЫПОЛНИТЬ ВСЕ ОПЕРАЦИИ ПО УСТАНОВКЕ И ЭЛЕКТРИЧЕСКОЕ СОЕДИНЕНИЕ СО СВАРОЧНЫМ АППАРАТОМ, ОТКЛУБЛЕННЫМ И ОТСОЕДИНЕННЫМ ОТ СЕТИ ПИТАНИЯ. ЭЛЕКТРИЧЕСКИЕ СОЕДИНЕНИЯ ДОЛЖНЫ ВЫПОЛНЯТЬСЯ ТОЛЬКО ОПЫТНЫМ И КВАЛИФИЦИРОВАННЫМ ПЕРСОНАЛОМ.**

### 5.1 КОМПЛЕКТАЦИЯ (РИС. D)

Снять со сварочного аппарата упаковку, выполнить сборку отсоединенных частей, имеющихся в упаковке.

### 5.2 СПОСОБ ПОДЪЕМА СВАРОЧНОГО АППАРАТА

Все сварочные аппараты, описанные в настоящем руководстве, не имеют системы подъема.

### 5.3 РАСПОЛОЖЕНИЕ СВАРОЧНОГО АППАРАТА

Располагайте аппарат так, чтобы не перекрывать приток и отток охлаждающего воздуха к аппарату (принудительная вентиляция при помощи вентилятора); следите также за тем, чтобы не происходило всасывание проводящей пыли, коррозионных паров, влаги и т. д.

Вокруг сварочного аппарата следует оставить свободное пространство минимум 250мм.

**⚠ ВНИМАНИЕ! Установить сварочный аппарат на плоскую поверхность с соответствующей грузоподъемностью, чтобы избежать опасных смещений или опрокидывания.**

### 5.4 СОЕДИНЕНИЕ С СЕТЬЮ

#### 5.4.1 Предупреждения

- Перед подсоединением аппарата к электрической сети, проверьте соответствие напряжения и частоты сети в месте установки техническим характеристикам, приведенным на табличке аппарата.
- Сварочный аппарат должен соединяться только с системой питания с нулевым проводником, подсоединенным к заземлению.
- Для того, чтобы удовлетворять требованиям Стандарта EN 61000-3-11 (Мерцание изображения) рекомендуется производить соединения сварочного аппарата с точками интерфейса сети питания, имеющими импеданс менее Z макс=0,02 Ом.
- Сварочный аппарат соответствует требованиям стандарта IEC/EN 61000-3-12.

#### 5.4.2 Штепсель и розетка

Соединить кабель питания со стандартной вилкой (**3 полюса + заземление**), рассчитанной на потребляемый аппаратом ток. Необходимо подключить к стандартной сетевой розетке, оборудованной плавким или автоматическим предохранителем; специальная заземляющая клемма должна быть соединена с заземляющим проводником (желто-зеленого цвета) линии питания. В таблице (ТАБ. 1) приведены значения в амперах, рекомендуемые для предохранителей линии замедленного действия, выбранных на основе макс. номинального тока, вырабатываемого сварочным аппаратом, и номинального напряжения питания.

#### 5.4.3 Изменение напряжения (РИС. E)

Для операций изменения напряжения открыть внутреннюю часть сварочного аппарата, сняв панель и подготовив клеммник изменения напряжения так, чтобы было соответствие между соединением, указанным на табличке и имеющимся в сети напряжением.

Тщательно установить на место панель, закрепив специальные винты.

**Внимание! Сварочный аппарат подготовлен на заводе к наиболее высокому напряжению из имеющегося диапазона, например: U<sub>1</sub> 400V ← подготовленное на заводе напряжение.**

**⚠ ВНИМАНИЕ! Несоблюдение указанных выше правил существенно снижает эффективность электрозащиты, предусмотренной изготовителем (класс I) и может привести к серьезным травмам у людей (напр., электрический шок) и нанесению материального ущерба (напр., пожару).**

### 5.5 СОЕДИНЕНИЕ СВАРОЧНОГО КОНТУРА (РИС. F)

**⚠ ВНИМАНИЕ! ПЕРЕД ТЕМ, КАК ВЫПОЛНЯТЬ СОЕДИНЕНИЯ, ПРОВЕРИТЬ, ЧТО СВАРОЧНЫЙ АППАРАТ ОТКЛУБЛЕН И ОТСОЕДИНЕН ОТ СЕТИ ПИТАНИЯ.**

В таблице (ТАБ. 1) имеются значения, рекомендуемые для кабелей сварки (в мм<sup>2</sup>) в соответствие с максимальным током сварочного аппарата.

#### 5.5.1 Соединение с газовым баллоном

Газовый баллон, устанавливаемый на опорную поверхность газового баллона сварочного аппарата: макс. 60 кг.

- Завинтить редуктор давления на клапан газового баллона, установив между ними специальный редуктор, поставляемый как принадлежность, при использовании газа Аргона или смеси аргона/CO<sub>2</sub>.

- Надеть газовую трубку на выводы редуктора баллона и затянуть ее металлическим хомутом.

- Ослабить регулировочное кольцо редуктора давления перед тем, как открывать клапан баллона.

#### 5.5.2 Соединение с устройством подачи проволоки

- Выполнить соединения с устройством подачи проволоки (задняя панель):
  - кабель тока сварки с быстрым соединением (+);
  - кабель управления к соответствующему соединителю.
- Обратит внимание, чтобы соединители были хорошо закручены, чтобы избежать перегрева и потери эффективности.
- Соединить газовую трубку, идущую от редуктора давления баллона и закрепить её металлическим хомутом в комплекте.

#### 5.5.3 Соединение кабеля возврата тока сварки

- Соединяется со свариваемой деталью или с металлическим столом, на котором она лежит, как можно ближе к выполняемому сварному соединению.
- Этот кабель необходимо соединить с зажимом, обозначенным символом (-).

#### 5.5.4 Соединение горелки

- Вставить горелку в предназначенное для этого соединение, до конца вручную закрутив зажимное кольцо.

- Подготовить к первой загрузке проволоки, демонтировав сопло и контактную трубку, для облегчения выхода.

#### 5.5.5 Рекомендации

- Закрутить до конца соединители кабелей сварки в быстрых соединениях (если имеются), для обеспечения хорошего электрического контакта; в противном случае произойдет перегрев самих соединителей с их последующим быстрым износом и потерей эффективности.
- Использовать как можно более короткие кабели сварки.
- Избегать пользоваться металлическими структурами, не относящимися к обрабатываемой детали, вместо кабеля возврата тока сварки; это может быть опасно для безопасности и дать плохие результаты при сварке.

#### 5.5.6 Соединение блока водного охлаждения G.R.A. (только для моделей с водным охлаждением R.A.) (РИС. G1)

- Снять кожух сварочного аппарата (1).
- Вставить G.R.A. (2).
- Закрепить G.R.A. сзади при помощи винтов в комплекте.
- Закрепить кожух сварочного аппарата (3).
- Соединить G.R.A со сварочным аппаратом при помощи кабеля в комплекте.
- Соединить трубы с водой с быстрыми соединениями.
- Включить G.R.A., следуя процедуре, описанной в прилагаемом к блоку охлаждения руководстве.

**ВНИМАНИЕ: когда розетка питания для блока водного охлаждения не используется, необходимо вставить специальную вилку, прилагаемую в комплекте к сварочному аппарату (за исключением модели с I2 max=350A) (РИС. G2).**

### 5.6 УСТАНОВКА КАТУШКИ С ПРОВОЛОКОЙ (Рис. H1, H2)

**⚠ ВНИМАНИЕ! ПЕРЕД ТЕМ, КАК НАЧИНАТЬ ОПЕРАЦИИ ПО ЗАПРАВКЕ ПРОВОЛОКИ, ПРОВЕРИТЬ, ЧТО СВАРОЧНЫЙ АППАРАТ ВЫКЛУБЛЕН И ОТСОЕДИНЕН ОТ СЕТИ ПИТАНИЯ.**

УБЕДИТЕСЬ, ЧТО РОЛИКИ ДЛЯ ПОДАЧИ ПРОВОЛОКИ, НАПРАВЛЯЮЩИЙ ШЛАНГ И НАКОНЕЧНИК СВАРОЧНОГО ПИСТОЛЕТА СООТВЕТСТВУЮТ ТИПУ И ДИАМЕТРУ ИСПОЛЪЗУЕМОЙ ПРОВОЛОКИ И ПРАВИЛЬНО ПРИСОЕДИНЕНЫ. НА ЭТАПАХ ЗАПРАВКИ ПРОВОЛОКИ НЕ ПОЛЬЗОВАТЬСЯ ЗАЩИТНЫМИ ПЕРЧАТКАМИ.

- Открыть размотыватель.
- Надеть катушку с проволокой на шпindel, проверьте, что стержень протаскивания шпинделя правильно установлен в соответствующем отверстии (1a).
- Поднимите верхний нажимной ролик (и) и отведите его(их) от нижнего ролика (ов) (2a).
- Проверьте, что ролики/ролик протягивания подходит к типу используемой проволоки (2b).
- Возьмите свободный конец сварочной проволоки на катушке и обрежьте погнутой частью проволоки так, чтобы на торцевой и боковой частях проволоки не было заусенцев. Поверните катушку в направлении против часовой стрелки и вставьте конец проволоки в направляющую трубку, протолкните его на глубину примерно 50 - 100 мм в направляющее отверстие сварочного рукава (2c).
- Опустите на место верхний нажимной ролик, и регулятором величины давления установите среднюю величину давления прижимного ролика. Убедитесь, что проволока находится в специальной борозде нижнего ролика (3).
- Затормозите слегка шпindel, воздействуя на специальный регулировочный винт (1b).
- Снять сопло и контактную трубку (4a).

- Вставьте вилку сварочного аппарата в розетку питания, включите сварочный аппарат, нажмите на кнопку горелки или на кнопку движения проволоки на панели управления (если имеются), подождите, пока проволока не пройдет по всему направляющему шлангу и ее конец не покажется на 10 - 15 см из передней части горелки и отпустите кнопку.

**⚠ Внимание! В течении данной операции проволока находится под напряжением и испытывает механические нагрузки, поэтому в случае несоблюдения техники безопасности, может привести к электрическому шоку, ранениям и привести к зажиганию нежелательных электрических дуг:**

- Не направляйте горелку в сторону тела.
- Не подносите горелку близко к газовому баллону.
- Заново монтировать на горелку контактную трубку и сопло (4b).
- Настройте механизм подачи проволоки так, чтобы проволока подавалась плавно и без рывков. Отрегулируйте давление роликов и тормозящее усилие шпинделя на катушку так, чтобы усилие было минимальным, но проволока не проскальзывала в борозде и при прекращении подачи не образовывалась петля из проволоки под воздействием инерции катушки.
- Обрезать выступающий конец проволоки из наконечника так, чтобы осталось 10-15 мм.
- Закрепить отделение для размотывателя.

### 5.7 ЗАМЕНА РУКАВА, НАПРАВЛЯЮЩЕГО ПРОВОЛОКУ В ГОРЕЛКУ (РИС. I)

Перед тем, как приступить к замене рукава, расправить кабель горелки, избегая формирования изгибов.

#### 5.7.1 Спиралевидный рукав для стальной проволоки

- 1- Отвинтить сопло и контактную трубку головки горелки.
- 2- Отвинтить гайку, удерживающую рукав центрального соединителя и снять существующий рукав.
- 3- Вставить новый рукав в канал кабель-горелка и мягко проталкивать его до тех пор, пока он не выйдет из головки горелки.
- 4- Вручную завинтить гайку, удерживающую рукав.
- 5- Отрезать по краю выступающий рукав, слегка примяв его; вынуть из кабеля-горелки.
- 6- Снять кромку с участка среза рукава и вновь вставить его в канал кабеля-горелки.
- 7- Заново завинтить гайку, затянув ее ключом.
- 8- Вновь установить сопло и контактную трубку.

#### 5.7.2 Рукав из синтетического материала для алюминиевой проволоки

Выполнить операции 1, 2, 3, как указано для стального рукава ( не принимать во внимание операции 4, 5, 6, 7, 8).

- 9- Вновь завинтить контактную трубку для алюминия, проверив, что она

находится в контакте с рукавом.

- 10- Вставить в противоположный конец рукава (сторона соединения горелки) латунный ниппель, кольцо OR и, поддерживая рукав под небольшим давлением, закрутить гайку, удерживающую рукав. Извлечь из патрубка горелки устройства протягивания проволоки капиллярную трубку для стальных рукавов.
- 11- КАПИЛЛЯРНАЯ ТРУБКА НЕ ПРЕДУСМОТРЕНА для алюминиевых рукавов диаметром 1,6-2,4мм (желтого цвета); рукав будет вставлен в патрубок горелки без нее. Отрезать капиллярную трубку для алюминиевых рукавов диаметром 1,2-1,6мм (красного цвета) приблизительно на 2мм меньше, по сравнению с трубкой для стальной трубы, и вставить в конец, свободный от рукава.
- 12- Вставить и заблокировать горелку в устройстве протягивания проволоки; отметить рукав на расстоянии 1-2мм от роликов; Повторно извлечь горелку.
- 13- Отрезать рукав согласно предусмотренному размеру, не деформируя входное отверстие. Вновь монтировать горелку на патрубок устройства протягивания проволоки и установить газовое сопло.

## 6. СВАРКА: ОПИСАНИЕ ПРОЦЕССА

### 6.1 СПОСОБЫ ПЕРЕНОСА ЭЛЕКТРОДА

#### 6.1.1 Короткая дуга

Расплав сварочной проволоки и отрыв от нее капель металла обеспечивается часто повторяющимися циклами короткого замыкания между концом проволоки и сварочной ванной (до 200 раз в секунду).

#### Углеродистые и низколегированные стали

- Диаметр сварочной проволоки: 0,6-1,2мм
- Диапазон тока сварки: 40-210А
- Диапазон напряжения дуги: 14-23В
- Защитный газ: CO<sub>2</sub>, Аргон/CO<sub>2</sub>, Аргон/CO<sub>2</sub>/O<sub>2</sub>

#### Нержавеющие стали

- Диаметр сварочной проволоки: 0,8-1мм
- Диапазон тока сварки: 40-160А
- Диапазон напряжения дуги: 14-20В
- Защитный газ: Аргон/O<sub>2</sub>, Аргон/CO<sub>2</sub> (1-2%)

#### Алюминий и сплавы

- Диаметр сварочной проволоки: 0,8-1,6мм
- Диапазон тока сварки: 75-160А
- Диапазон напряжения дуги: 16-22В
- Защитный газ: Аргон 99,9%
- Вылет сварочной проволоки: 5-12мм

Обычно контактная трубка должна находиться по краю сопла или слегка выступать с более тонкой проволокой и при более низком напряжении дуги; свободная длина проволоки (stick-out) будет равна от 5 до 12мм. Выбрать минимальную розетку реактивного сопротивления для углеродистых и низколегированных сталей с газом CO<sub>2</sub> (проволока диаметром 0,8-1,2мм) и среднюю для такой же проволоки с газом Ar/CO<sub>2</sub>, высокую для нержавеющей проволоки и алюминия.

**Применение:** Сварка в любом положении, тонких толщин и для первого прохождения на кромках, чему способствует низкое тепловое воздействие и хорошо контролируемый расплав.

**Примечание:** Перемещение короткой дуги (SHORT ARC) для сварки алюминия и сплавов должно выполняться с предосторожностями (особенно с проволокой диаметром >1мм), поскольку возникает риск дефектов плавления.

#### 6.1.2 Дуга с мелкокапельным переносом

Для расплавления сварочной проволоки используются более высокое напряжение дуги и больший сварочный ток, чем в предыдущем случае. Конец сварочной проволоки не прикасается к сварочной ванне, дуга формируется между концом проволоки и проходит через поток капель металла к сварочной ванне. Таким образом, происходит постоянное плавление сварочной проволоки без коротких замыканий.

#### Углеродистые и низколегированные стали

- Диаметр сварочной проволоки: 0,8-1,6мм
- Диапазон тока сварки: 180-450А
- Диапазон напряжения дуги: 24-40В
- Защитный газ: Аргон/CO<sub>2</sub>, Аргон/CO<sub>2</sub>/O<sub>2</sub>

#### Нержавеющие стали

- Диаметр сварочной проволоки: 1-1,6мм
- Диапазон тока сварки: 140-390А
- Диапазон напряжения дуги: 22-32В
- Защитный газ: Аргон/O<sub>2</sub>, Аргон/CO<sub>2</sub> (1-2%)

#### Алюминий и сплавы

- Диаметр сварочной проволоки: 0,8-1,6мм
- Диапазон тока сварки: 120-360А
- Диапазон напряжения дуги: 24-30В
- Защитный газ: Аргон 99,9%

Обычно контактная трубка должна находиться внутри сопла 5-10мм, тем больше, чем выше напряжение дуги; свободная длина проволоки (stick-out) будет равна от 10 до 12мм. Использовать минимальную розетку реактивного сопротивления. Применение: Сварка на плоскости толщин не менее 3-4мм (сильно текучий расплав); скорость выполнения и степень отложения очень высокие (высокое тепловое воздействие).

### 6.2 РЕГУЛИРОВАНИЕ ПАРАМЕТРОВ СВАРКИ

#### 6.2.1 Защитный газ

Поток защитного газа:

**Короткая дуга:** 8-14 л/мин

**Дуга с мелкокапельным переносом:** 12-20 л/мин

в зависимости от интенсивности тока сварки и диаметра сопла.

#### 6.2.2 Ток сварки (РИС. L)

Сварочный ток: определяется диаметром проволоки и скоростью ее подачи. Величина тока регулируется потенциометром на механизме подачи проволоки. Помните, что для одного и того же тока скорость подачи проволоки обратно пропорциональна ее диаметру. Указательные значения тока при ручной сварке наиболее часто используемой проволоки указаны в таблице (ТАБ. 4).

#### 6.2.3 Напряжение дуги

Напряжение дуги: изменяется в пошаговом режиме переключателем на

генераторе тока. Величина напряжения выбирается в зависимости от выбранной скорости движения проволоки (тока), диаметра проволоки и типа защитного газа, прогрессивным методом. Среднее значение определяется по формуле:

$$U_2 = (14 + 0,05 \times I_2)$$

где: U<sub>2</sub> напряжение дуги в Вольтах;

I<sub>2</sub> сварочный ток в Амперах.

Помните, что, в отличие от напряжения холостого хода, реальное напряжение дуги уменьшается на 2-4В ольта на каждые 100 Ампер тока.

Смесь аргон/CO<sub>2</sub> требует напряжения дуги на 1-2В меньше, чем CO<sub>2</sub>

#### 6.2.4 Качество сварки

Качество сварки а также минимальное количество брызг зависит от правильного соотношения параметров сварки: сварочного тока (скорости подачи проволоки), диаметра проволоки, напряжения дуги, и т. д. И выбора индуктивности дросселя. Расстояние от горелки до свариваемой детали тоже выбирается исходя из данных таблицы (РИС. M), чтобы избежать избыточного количества брызг и дефектов сварки.

Скорость сварки (движения вдоль шва) является определяющим элементом для правильного выполнения шва; её следует учитывать наравне с прочими параметрами, особенно для глубины проникновения и формы шва.

Наиболее часто встречающиеся дефекты сварки приведены в ТАБ. 5.

## 7. ТЕХ ОБСЛУЖИВАНИЕ

**⚠ ВНИМАНИЕ! ПЕРЕД ПРОВЕДЕНИЕМ ОПЕРАЦИЙ ТЕХОБСЛУЖИВАНИЯ ПРОВЕРИТЬ, ЧТО СВАРОЧНЫЙ АППАРАТ ОТКЛЮЧЕН И ОТСОЕДИНЕН ОТ СЕТИ ПИТАНИЯ.**

### 7.1 ПЛАНОВОЕ ТЕХОБСЛУЖИВАНИЕ ОПЕРАЦИИ ПЛАНОВОГО ТЕХОБСЛУЖИВАНИЯ ВЫПОЛНЯЮТСЯ ОПЕРАТОРОМ.

#### 7.1.1 Горелка

- Не оставляйте горелку или её кабель на горячих предметах, это может привести к расплавлению изоляции и сделать горелку и кабель непригодными к работе.
- Регулярно проверяйте крепление труб и патрубков подачи газа.
- При каждой смене катушки со сварочной проволокой продувайте сухим сжатым воздухом под давлением не более (макс. 5бар) шланг подачи проволоки и проверяйте его состояние.
- Ежедневно проверяйте состояние и правильность монтажа деталей конечной части горелки: сопла, контактной трубки и газового диффузора.

#### 7.1.2 Подача проволоки

- Проверить степень износа роликов, протягивающих проволоку. Периодически удалять металлическую пыль, откладывающуюся в зоне протягивания (ролики и направляющая проволоки на входе и выходе).

### 7.2 ВНЕПЛАНОВОЕ ТЕХОБСЛУЖИВАНИЕ ДОЛЖНО ОСУЩЕСТВЛЯТЬСЯ ТОЛЬКО ОПЫТНЫМ ИЛИ КВАЛИФИЦИРОВАННЫМ В ЭЛЕКТРОМЕХАНИЧЕСКОЙ ОБЛАСТИ ПЕРСОНАЛОМ СОГЛАСНО ПОЛОЖЕНИЯМ ТЕХНИЧЕСКОЙ НОРМЫ IEC/EN 60974-4.

**⚠ ВНИМАНИЕ! НИКОГДА НЕ СНИМАЙТЕ ПАНЕЛЬ И НЕ ПРОВОДИТЕ НИКАКИХ РАБОТ ВНУТРИ КОРПУСА АППАРАТА, НЕ ОТСОЕДИНИВ ПРЕДВАРИТЕЛЬНО ВИЛКУ ОТ ЭЛЕКТРИЧЕСКОЙ СЕТИ.**

Выполнение проверок под напряжением может привести к серьезным электротравмам, так как возможен непосредственный контакт с токоведущими частями аппарата и/или повреждениям вследствие контакта с частями в движении.

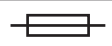
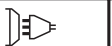


- Регулярно осматривайте внутреннюю часть аппарата, в зависимости от частоты использования и запыленности рабочего места. Удаляйте накопившуюся на трансформаторе, сопротивлении и выпрямителе пыль при помощи струи сухого сжатого воздуха с низким давлением (макс. 10бар).
- Не направлять струю сжатого воздуха на электрические платы; произведите их очистку очень мягкой щеткой или специальными растворителями.
- Проверить при очистке, что электрические соединения хорошо закручены и на кабелепроводах отсутствуют повреждения изоляции.
- После окончания операции техобслуживания верните панели аппарата на место и хорошо закрутите все крепежные винты.
- Никогда не проводите сварку при открытой машине.
- После выполнения техобслуживания или ремонта подсоедините обратно соединения и кабели так, как они были подсоединены изначально, следя за тем, чтобы они не соприкасались с подвижными частями или частями, температура которых может значительно повыситься. Закрепите все провода стяжками, вернув их в первоначальный вид, следя за тем, чтобы соединения первичной обмотки высокого напряжения были бы должным образом отделены от соединений вторичной обмотки низкого напряжения. Для закрытия металлоконструкции установите обратно все гайки и винты.

## 8. АНОМАЛИИ, ПРИЧИНЫ И СПОСОБЫ УСТРАНЕНИЯ (ТАБ. 6)


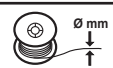





**⚠ ВНИМАНИЕ! ВЫПОЛНЕНИЕ НЕКОТОРЫХ ПРОВЕРОК ВЕДЕТ К РИСКУ КОНТАКТА С ЧАСТЯМИ ПОД НАПРЯЖЕНИЕМ И/ИЛИ В ДВИЖЕНИИ.**

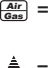

Перед любыми работами на устройстве натяжения проволоки или внутри сварочного аппарата необходимо проконсультироваться с главой 7 "ТЕХОБСЛУЖИВАНИЕ".

**TAB. 1**
**WELDING MACHINE TECHNICAL DATA - DATI TECNICI SALDATRICE -**  
 البيانات الفنية لآلة اللحام


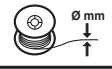



MODELLO MODEL						
I <sub>2</sub> max	230V	400V	230V	400V	mm <sup>2</sup>	kg
350A	T35A	T20A	32A	32A	35	86.5
420A	T40A	T25A	63A	32A	50	108 (122 R.A.)
550A	T50A	T35A	63A	32A	70	173 (186 R.A.)

**TAB. 2**
**MIG TORCH TECHNICAL DATA ACCORDING TO EN 60974-7 -**  
**DATI TECNICI TORCIA MIG IN ACCORDO ALLA EN 60974-7 -**  
 البيانات الفنية لشعلة MIG المطابقة للتشريعات EN 60974-7


MODELLO MODEL	CLASSE DI APPARTENENZA/CLASSIFICATION: 113V				
I <sub>2</sub> max (A)	I max (A)	X (%)			
350 420	340	60	CO <sub>2</sub>	(Fe) 0.8 ÷ 1.6	
	320	60	Ar/CO <sub>2</sub> Mix	(Al) 1 ÷ 1.6	
420 R.A.	300	100	CO <sub>2</sub>	(Fe) 0.8 ÷ 1.6	 1 l/min 2 ÷ 3.5 bar
	270	100	Ar/CO <sub>2</sub> Mix	(Al) 1 ÷ 1.6	
550	380	60	CO <sub>2</sub>	(Fe) 1 ÷ 1.6	
	360	60	Ar/CO <sub>2</sub> Mix	(Al) 1 ÷ 1.6	
550 R.A.	500	100	CO <sub>2</sub>	(Fe) 1 ÷ 2.4	 1 l/min 2 ÷ 3.5 bar
	450	100	Ar/CO <sub>2</sub> Mix	(Al) 1 ÷ 1.6	

LEGENDA/KEY:	
(Fe) = ACCIAIO STEEL	* = RAFFREDDAMENTO COOLING
(Al) = ALLUMINIO ALUMINIUM	 = ARIA/GAS AIR/GAS
(Co) = FILO ANIMATO TUBULAR WIRE	 = ACQUA WATER

**TAB. 3**
**TECHNICAL DATA FOR THE WIRE FEEDER - DATI TECNICI ALIMENTATORE DI FILO -**  
 البيانات الفنية لمزود السلك

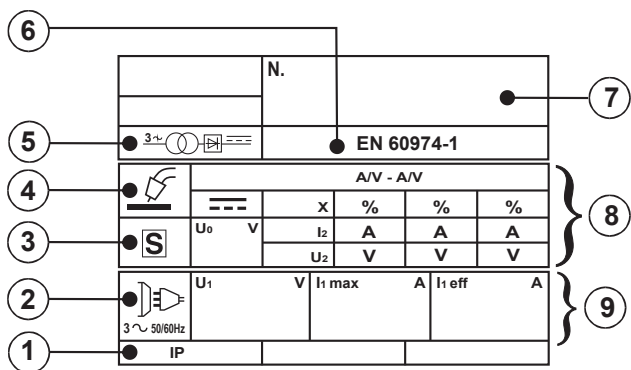
I <sub>2</sub> max					
350A X=35%	S300 B300 BS300	(Fe) 0.6 ÷ 1.6*	1 ÷ 20	max 4bar CO <sub>2</sub> Ar Argon Mix	11.5
420A X=25%		(Al) 0.8 ÷ 1.2			
550A X=35%	18kg	(Co) 1 ÷ 1.6			
		(Fe) 0.6 ÷ 1.6			13.5
		(Al) 0.8 ÷ 1.6			
		(Co) 1 ÷ 2.4			

(\*) Con Ø = 1.6mm si consiglia l'uso di rullini per filo animato. Inoltre la velocità di avanzamento del filo può essere inferiore a quanto rappresentato sul display.  
 When using 1.6mm it is advisable to use flux wire rollers. Furthermore, the feeding speed of the wire can be lower in comparison with what represented on the display.

 Questo alimentatore di filo può essere messo in funzione esclusivamente in abbinamento alla specifica saldatrice; è VIETATO l'utilizzo in modo autonomo.  
 This wire feeder is designed for use only and exclusively together with the specific welding machine and independent use is ABSOLUTELY PROHIBITED.

يمكن تشغيل مزود الطاقة للسلك هذا حصراً بالتوافق مع آلة اللحام النوعية؛ يُحظر استخدامه بشكل منفرد.

**FIG. A**



**FIG. B**

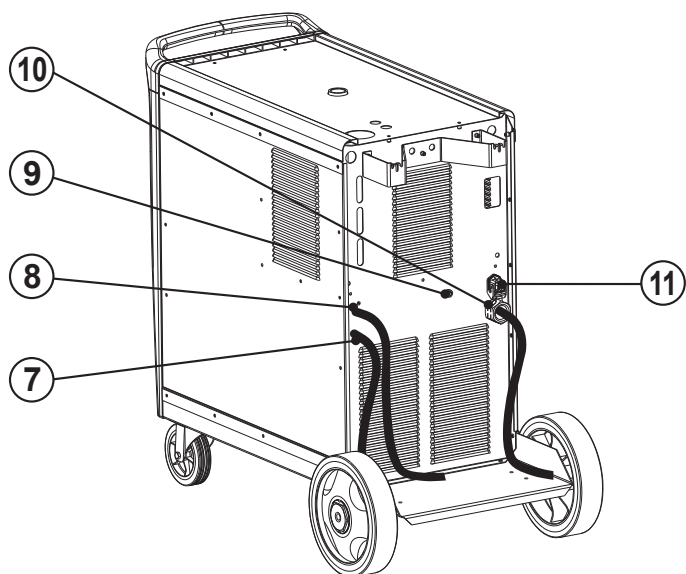
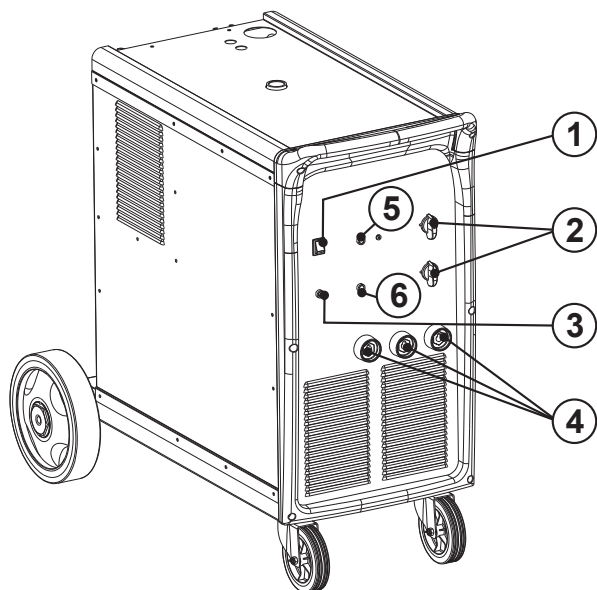
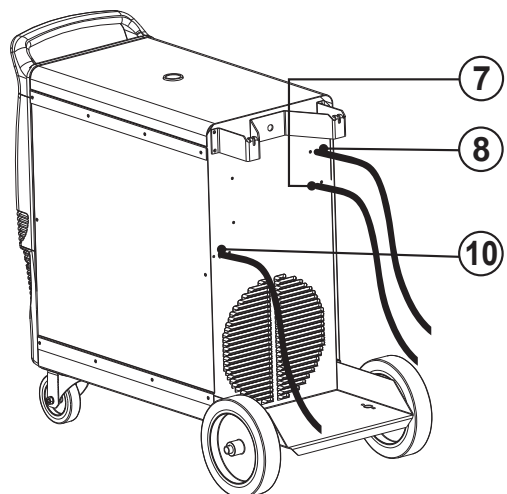
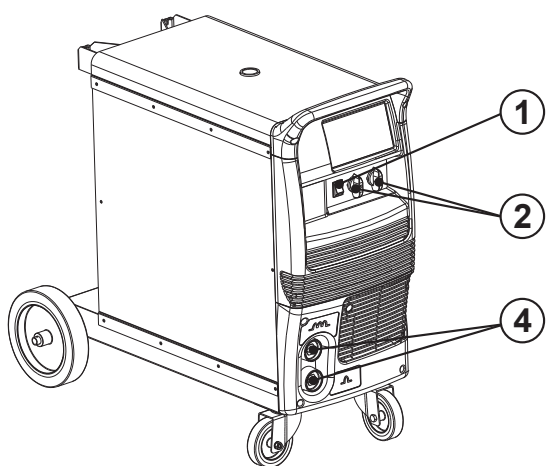




FIG. C

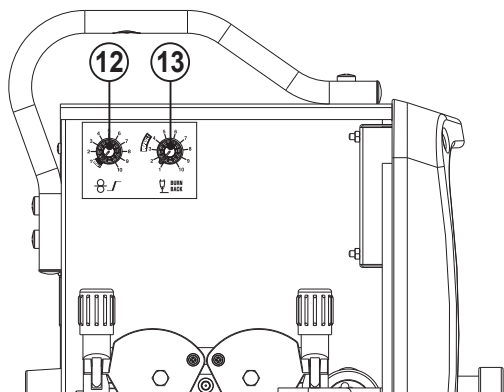
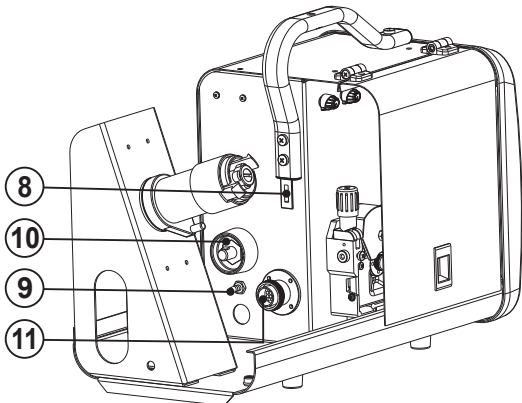
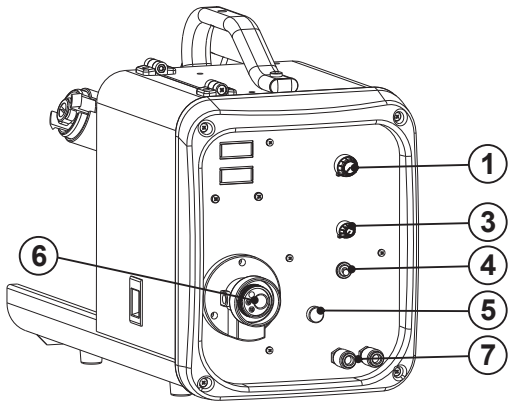
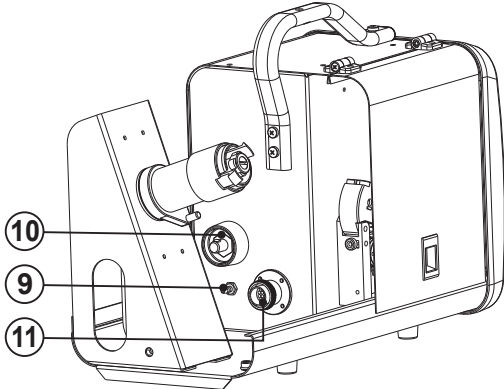
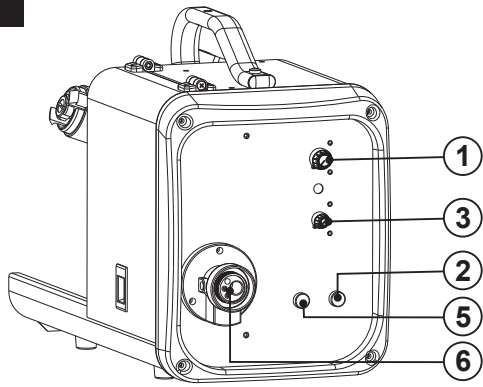
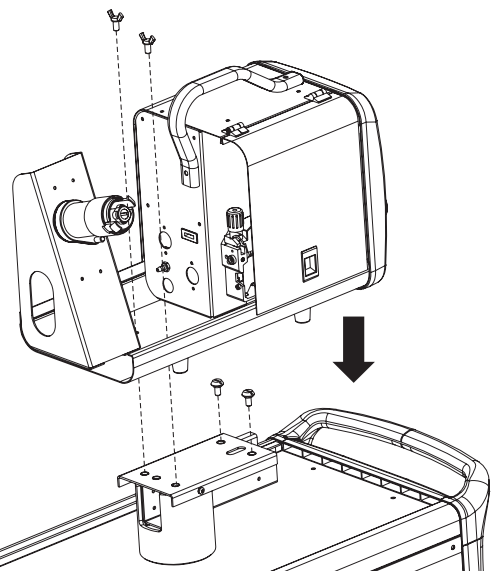
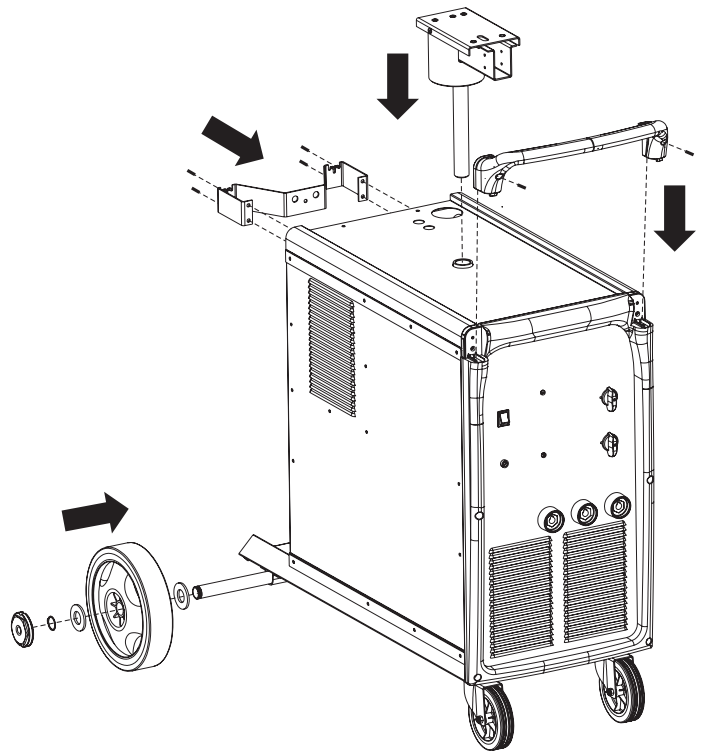
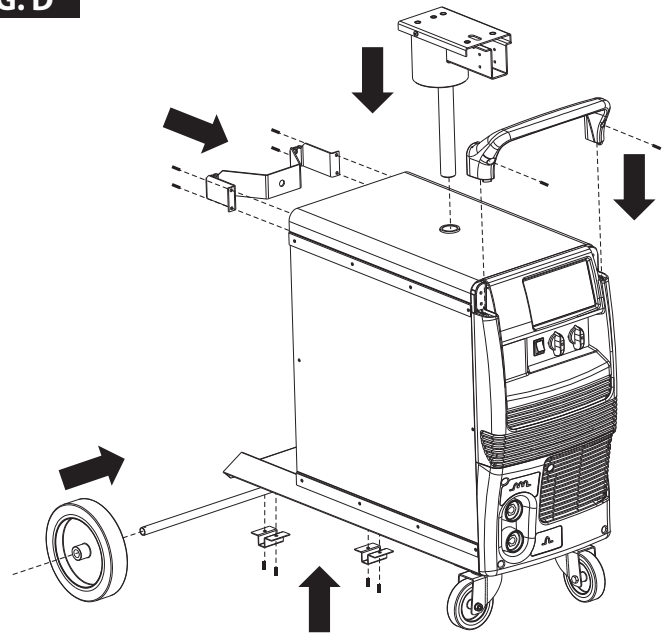
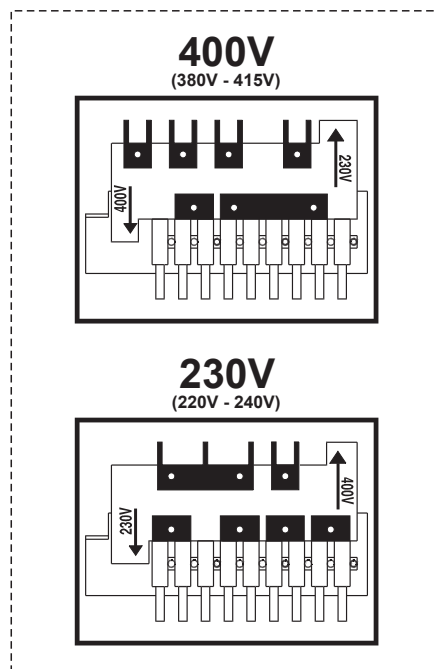
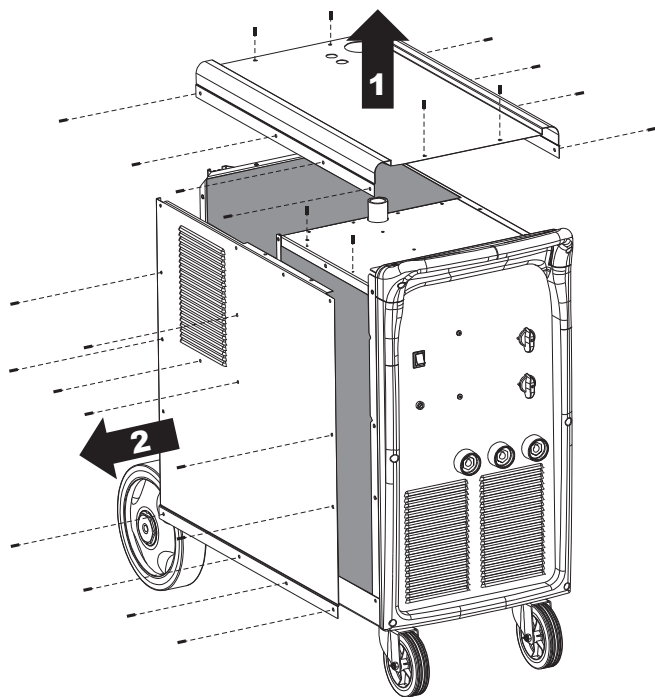
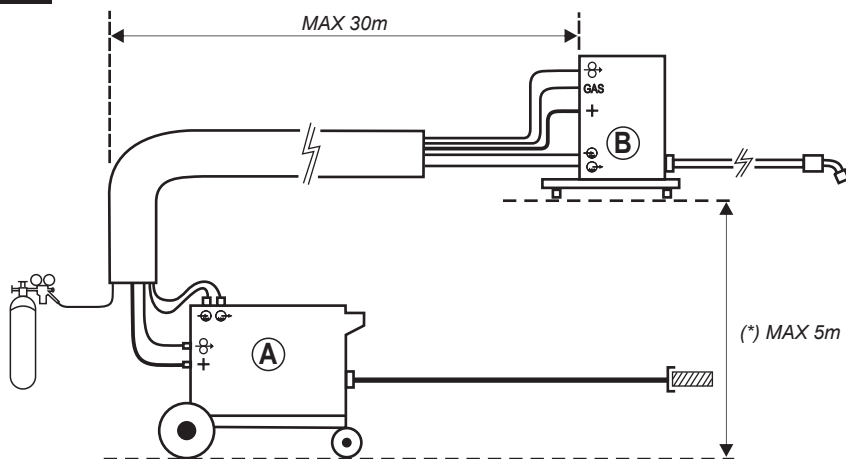


FIG. D





**FIG. E****FIG. F**

(\*) LA LIMITAZIONE È VALIDA SOLO NEL CASO DI TORCE RAFFREDDATE AD ACQUA/  
THIS LIMITATION IS ONLY VALID FOR WATER-COOLED TORCHES.

- (A) SORGENTE DI CORRENTE / POWER SOURCE  
(B) ALIMENTATORE DI FILO / WIRE FEEDER

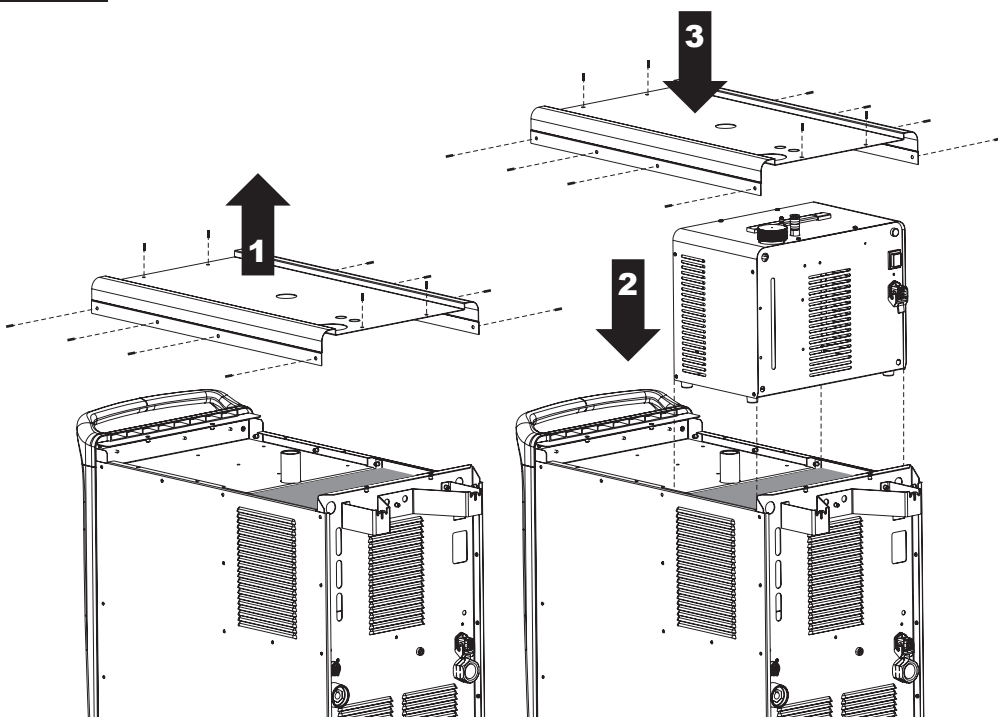
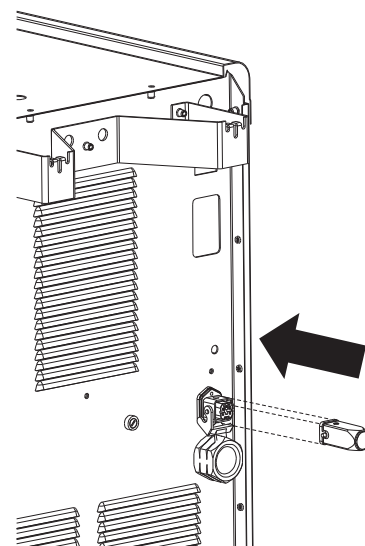
**FIG. G1****FIG. G2**

FIG. H1

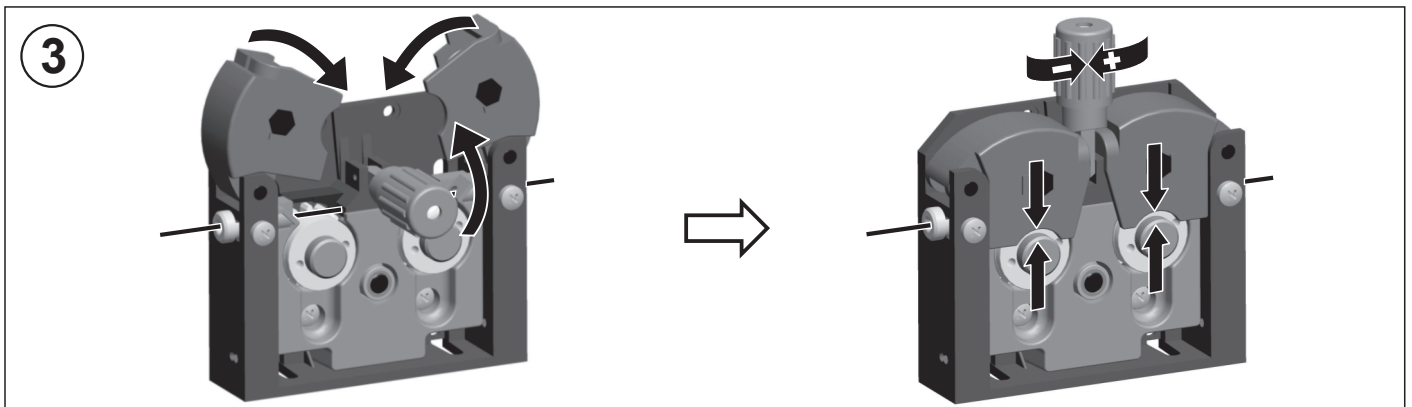
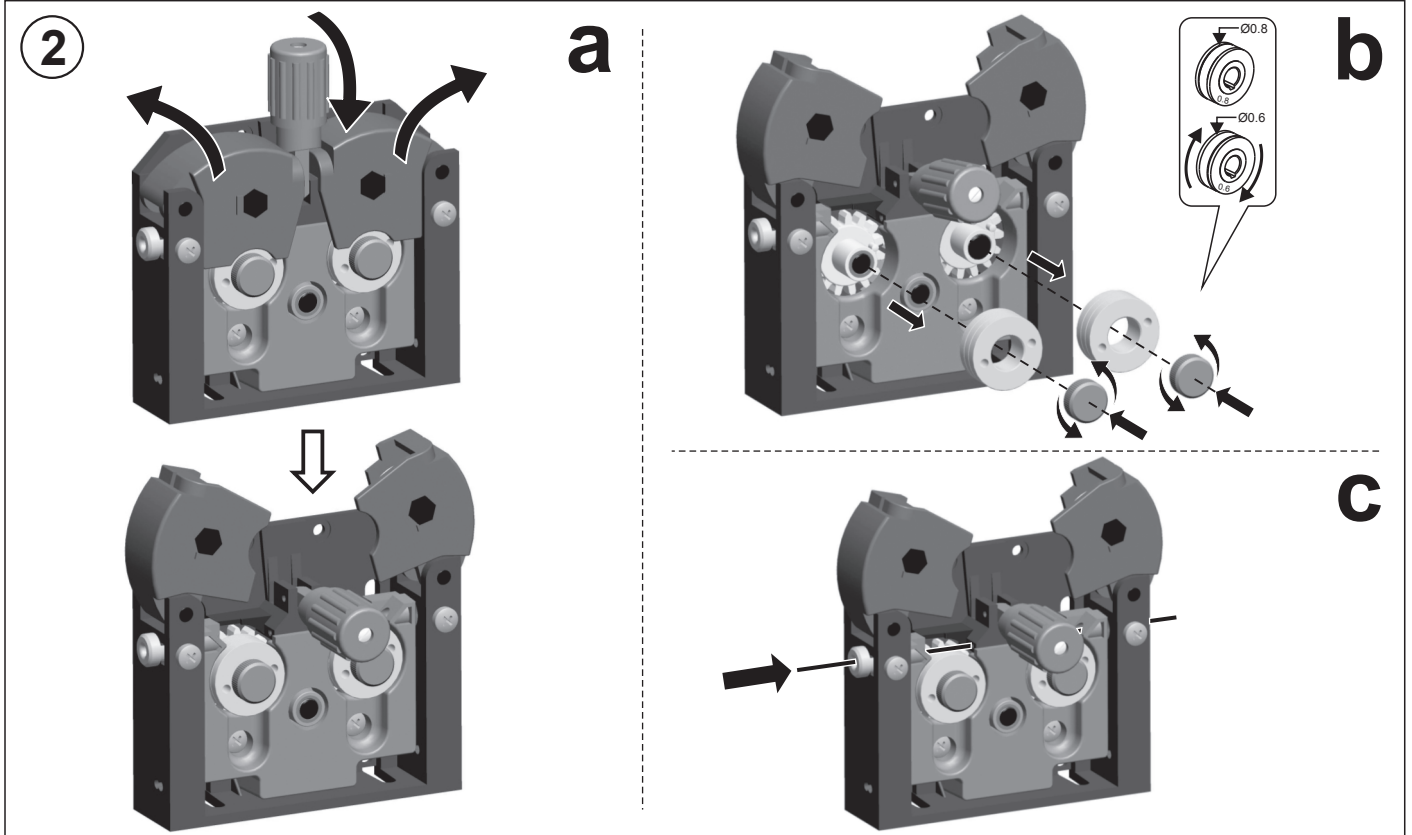
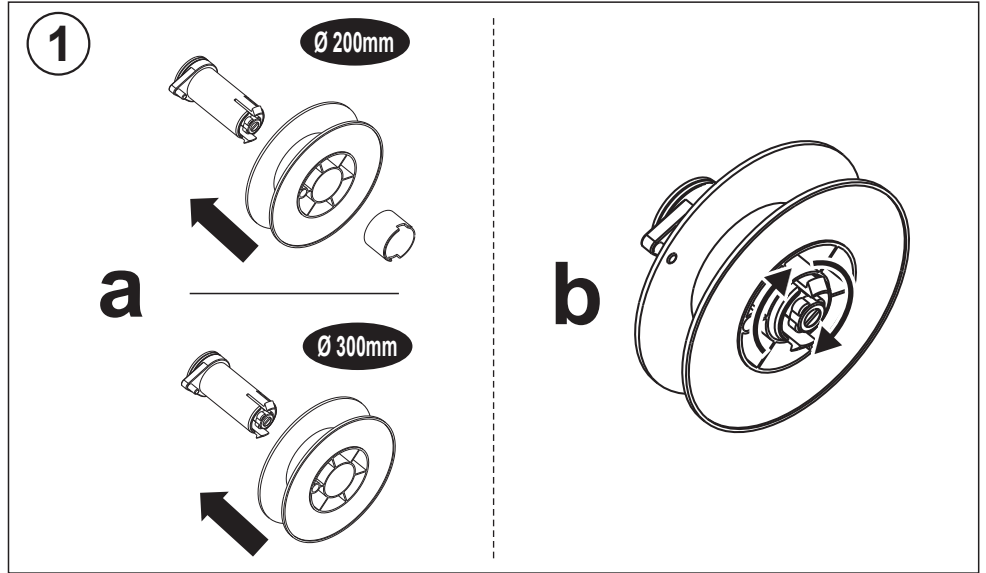


FIG. H2

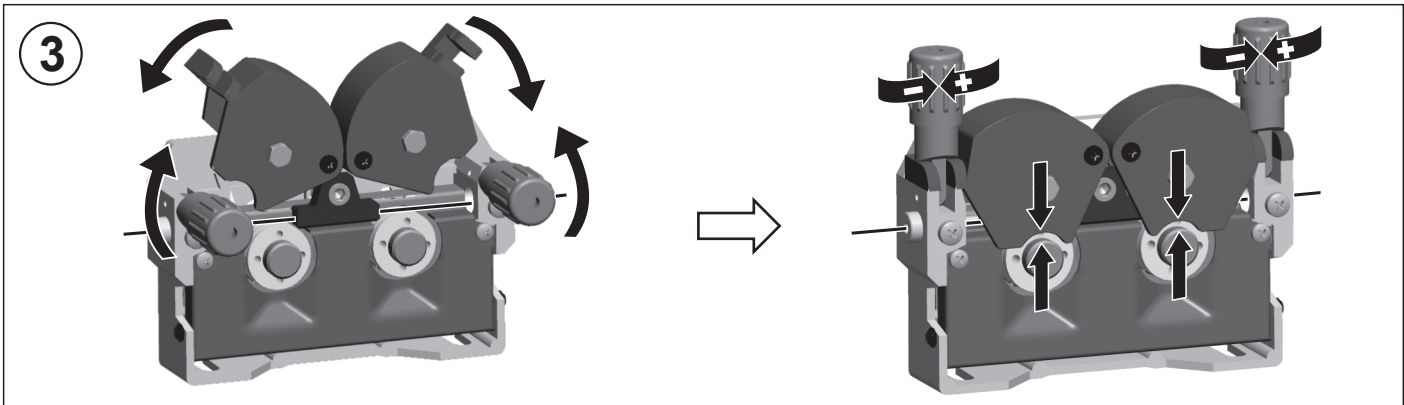
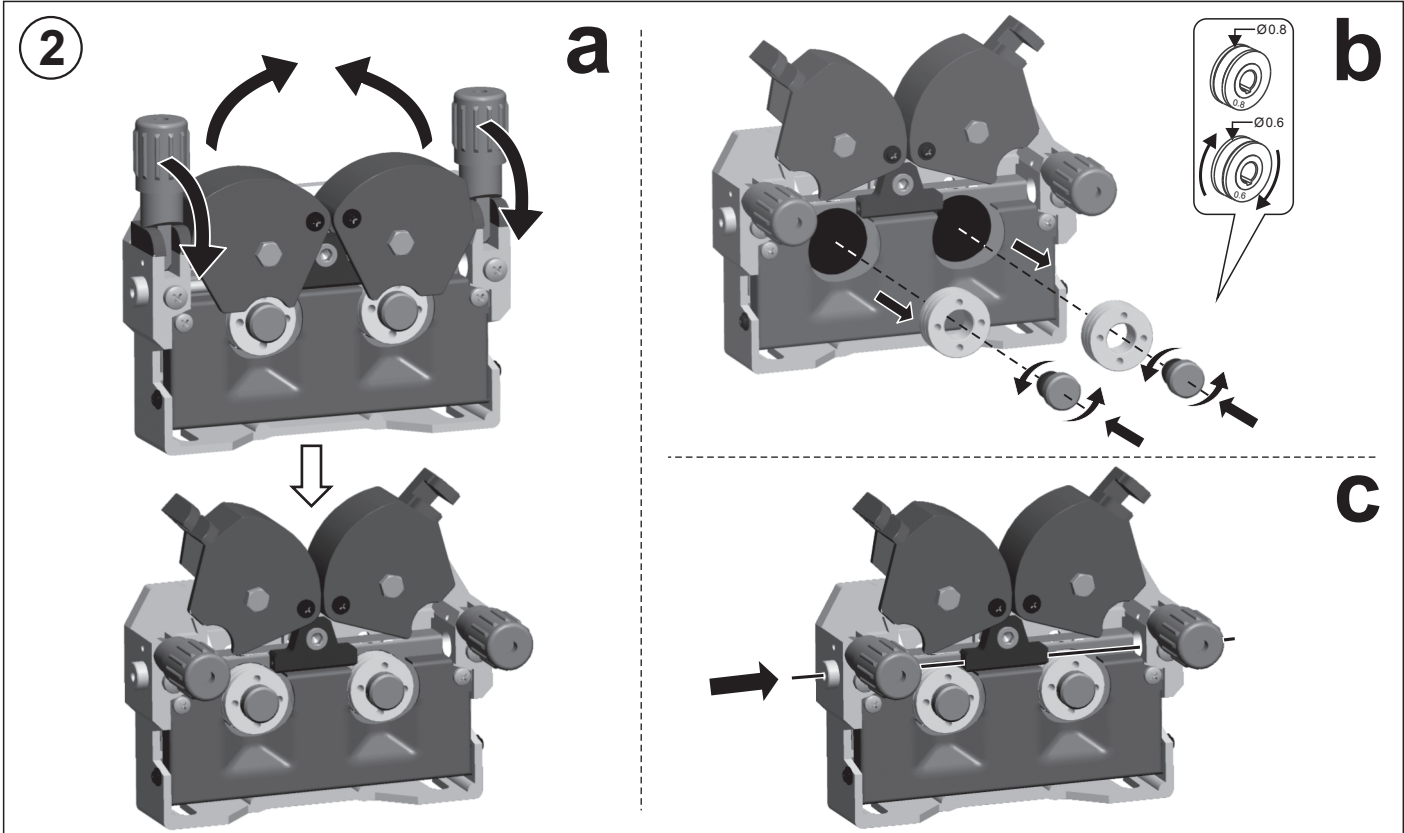
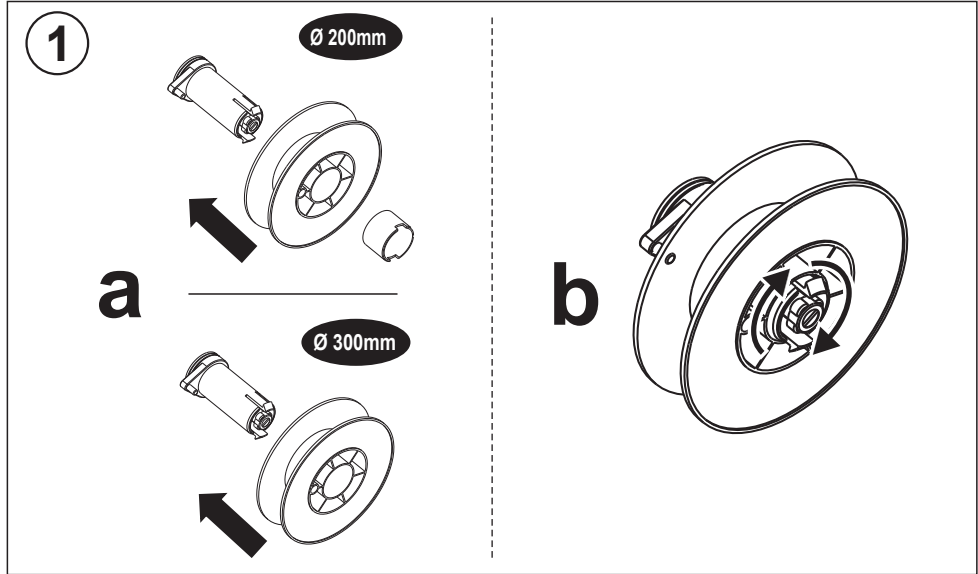




FIG. I

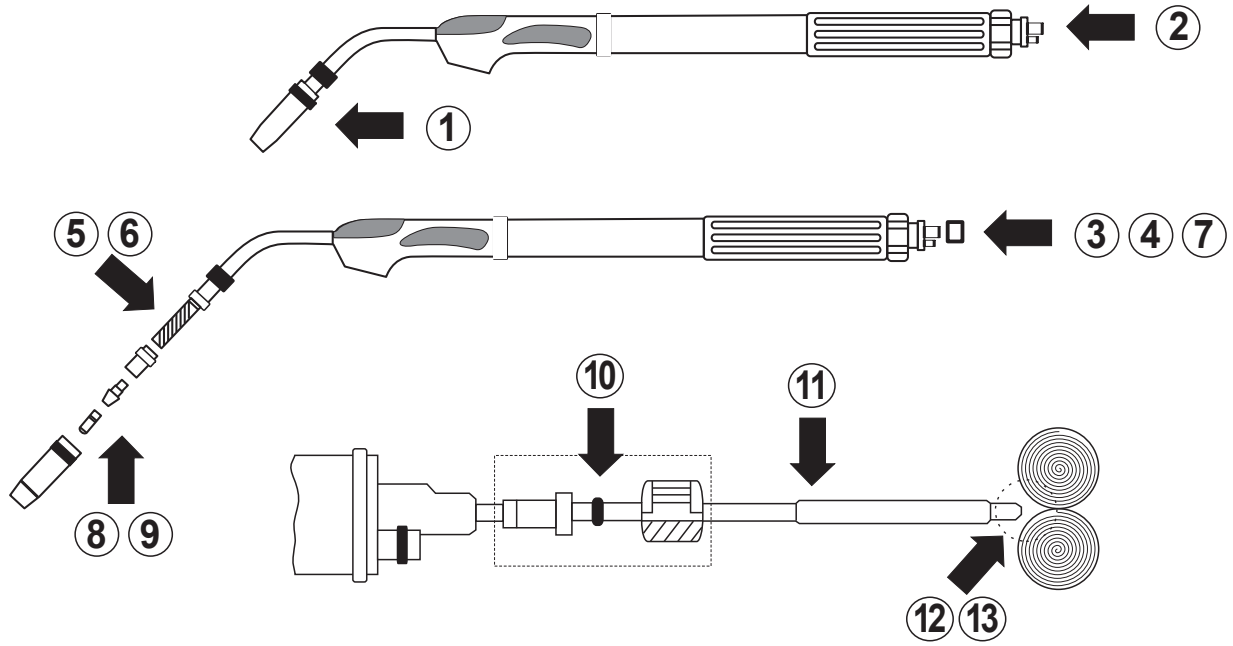


FIG. L

WELDING MACHINES OUTPUT CURRENT VERSUS SWITCH POSITIONS -  
 REGOLAZIONE DELLA CORRENTE DI USCITA DELLA SALDATRICE -  
 ضبط التيار الخارج لآلة اللحام

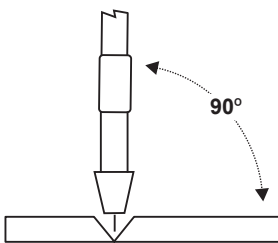
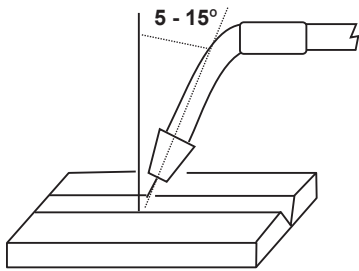
$I_2 \text{ max}$ (A)							
	40A	50A	60A	70A	80A	90A	
350	110A	120A	130A	150A	170A	190A	
	210A	230A	260A	290A	320A	350A	
	50A	55A	60A	70A	80A	90A	
420	100A	110A	120A	130A	140A	150A	
	160A	180A	200A	220A	240A	260A	
	280A	300A	330A	360A	390A	420A	
	60A	65A	70A	75A	80A	90A	
550	100A	105A	115A	120A	130A	140A	
	150A	155A	160A	170A	180A	200A	
	210A	220A	235A	250A	265A	290A	
	315A	325A	345A	365A	385A	420A	
	430A	460A	480A	520A	540A	550A	

3~

2-20

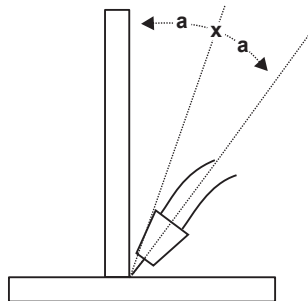
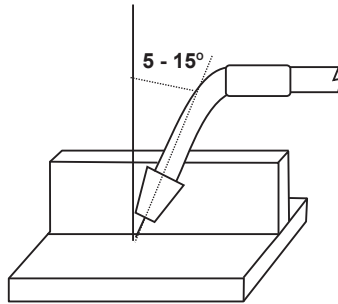
**A**

**SALDATURA IN PIANO  
HORIZONTAL WELDING**



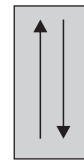
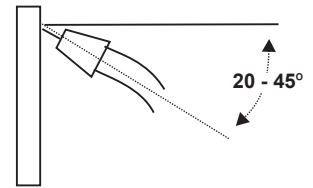
**B**

**SALDATURA IN PIANO-FRONTALE  
FRONTAL HORIZONTAL WELDING**



**C**

**SALDATURA IN VERTICALE  
VERTICAL WELDING**



**MOVIMENTO TORCIA  
TORCH MOVEMENT**

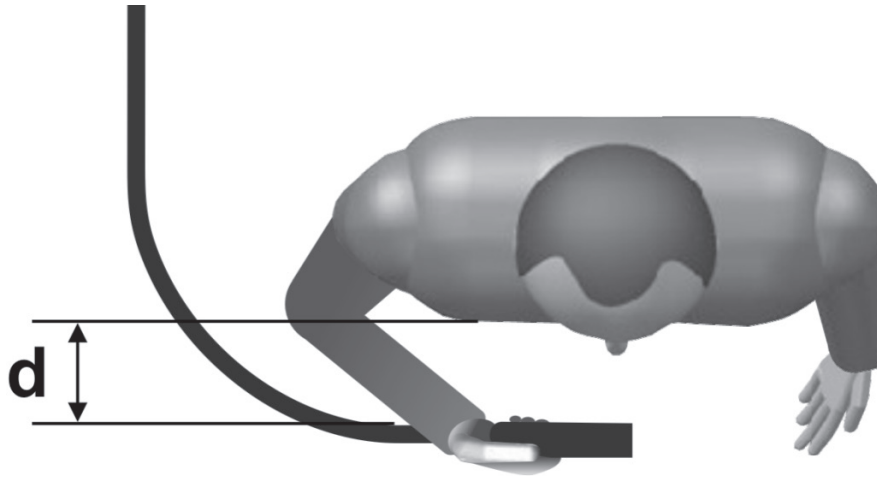
IN DISCENDENTE  
DOWNWARDS



IN ASCENDENTE  
UPWARDS



**FIG. N**



**TAB. 4**  

INDICATIVE VALUES FOR WELDING CURRENT (A) -  
 VALORI ORIENTATIVI CORRENTI DI SALDATURA (A) -  
 القيم التوجيهية لتيارات اللحام (A)

DIAMETRO DEL FILO (mm) WIRE DIAMETER	0,6	0,8	1	1,2	1,6
<b>Acciai al carbonio e basso legati / Carbon and mild steels</b>					
SHORT ARC	30 ÷ 90	40 ÷ 170	50 ÷ 190	70 ÷ 200	100 ÷ 210
SPRAY ARC	/	160 ÷ 220	180 ÷ 260	130 ÷ 350	200 ÷ 450
<b>Acciai inossidabili / Stainless steel</b>					
SHORT ARC	/	40 ÷ 140	60 ÷ 160	110 ÷ 180	/
SPRAY ARC	/	/	140 ÷ 230	180 ÷ 280	230 ÷ 390
<b>Alluminio e leghe / Aluminium and alloys</b>					
SHORT ARC	/	50 ÷ 75	90 ÷ 115	110 ÷ 130	130 ÷ 170
SPRAY ARC	/	80 ÷ 150	120 ÷ 210	125 ÷ 250	160 ÷ 350



**WELDING FLAWS - DIFETTI DI SALDATURA -**

**عيوب اللحام**

DIFETTO / DÉFAUT / FAULT / FEHLER / DEFECTO	CAUSA PRINCIPALE / CAUSE PRINCIPALE / MAIN CAUSE / HAUPTURSACHE / CAUSA PRINCIPAL				
Porosità Porosité Porosity Porosität Porosidad	- Insufficiente protezione o cattiva qualità del gas. - Pulizia insufficiente del pezzo. - Regolazioni non corrette.	- Protection insuffisante ou mauvaise qualité de gaz. - Nettoyage insuffisant de la pièce. - Régulations incorrectes.	- Insufficient protection or poor gas quality. - Piece not clean enough. - Incorrect adjustments.	- Unzureichender Schutz oder schlechte Gasqualität. - Unzureichende Reinigung des Werkstückes. - Fehlerhafte Einstellungen.	- Protección insuficiente o mala calidad del gas. - Limpieza insuficiente de la pieza. - Regulaciones no correctas.
Fusione incompleta Fusion incomplète Incomplete melt Unvollständig Schmelzung Fusión incompleta	- Tecnica operativa insufficiente. - Corrente troppo bassa. - Velocità di saldatura troppo elevata.	- Technique opérationnelle insuffisante. - Courant trop bas. - Vitesse de soudage trop élevée.	- Poor operating technique. - Current too low. - Welding rate too high.	- Unzureichende Arbeitstechnik. - Zu niedriger Strom. - Zu hohe Schweißgeschwindigkeit.	- Técnica operativa insufficiente. - Corriente demasiado baja. - Velocidad de soldadura demasiado elevada.
Penetrazione incompleta Pénétration incomplète Incomplete penetration Zu geringer Einbrand Penetración incompleta	- Corrente troppo bassa. - Velocità di saldatura troppo elevata. - Distanza dei lembi del giunto insufficiente.	- Courant trop bas. - Vitesse de soudage trop élevée. - Distance insuffisante entre les bords du raccord.	- Current too low. - Welding rate too high. - Excessive distance of edges of joint insufficient.	- Zu niedriger Strom. - Zu hohe Schweißgeschwindigkeit. - Zu geringer Abstand zu den Stoßkanten.	- Corriente demasiado baja. - Velocidad de soldadura demasiado elevada. - Distancia insuficiente de los extremos de la junta.
Penetrazione eccessiva Pénétration excessive Excessive penetration Zu tiefer Einbrand Penetración excesiva	- Corrente troppo elevata. - Velocità di saldatura troppo bassa. - Eccessiva distanza dei lembi del giunto.	- Courant trop élevé. - Vitesse de soudage trop basse. - Distance excessive entre les bords du raccord.	- Current too high. - Welding rate too low. - Excessive distance of edges of joint.	- Zu hoher Strom. - Zu niedrige Schweißgeschwindigkeit. - Zu hoher Abstand zu den Stoßkanten.	- Corriente demasiado elevada. - Velocidad de soldadura demasiado baja. - Excesiva distancia de los extremos de la junta.
Incisione sui bordi Entailles sur les bords Incision on edges Einbrandriefen an den Kanten Inciión en los bordes	- Corrente troppo elevata. - Tecnica operativa insufficiente.	- Courant trop élevé. - Technique opérationnelle insuffisante.	- Current too high. - Poor operating technique.	- Zu hoher Strom. - Unzureichende Arbeitstechnik.	- Corriente demasiado elevada. - Técnica operativa insufficiente.
Rottura del cordone di saldatura Rupture du cordon de soudage Broken weld seam Bruch der Schweißnaht Rotura del cordón de soldadura	- Scelta non corretta del filo rispetto al materiale base. - Apporto termico NON ADEGUATO (scarso o eccessivo). - Materiale di base non saldabile oppure sporco.	- Choix incorrect du fil par rapport au matériau de base. - Apport thermique NON ADEQUAT (insuffisant ou excessif). - Matériau de base non soudable ou encrassé.	- Incorrect choice of wire with respect to base material. - INAPPROPRIATE heat transfer (scant or excessive). - Unweldable or dirty base material.	- Falsche Wahl des Drahtes für den jeweiligen Grundwerkstoff. - UNANGEMESSENER Wärmeeintrag (zu gering oder zu hoch). - Grundwerkstoff nicht schweißbar oder schmutzig.	- Elección incorrecta del hilo respecto al material base. - Aportación térmica NO ADECUADA (escasa o excesiva). - Material de base no soldable o sucio.

السبب الرئيسي	العيوب
- حماية غير كافية أو جودة سيئة للغاز. - القطعة غير نظيفة بما يكفي. - عمليات ضبط غير صحيحة.	المسامية
- تقنية التشغيل غير كافية. - تيار منخفض للغاية. - سرعة اللحام مرتفعة للغاية.	انصهار ناقص
- تيار منخفض للغاية. - سرعة اللحام مرتفعة للغاية. - مسافة حافتي الوصلة غير كافية.	تغلغل ناقص
- تيار مرتفع للغاية. - سرعة اللحام منخفضة للغاية. - مسافة زائدة لحواف الوصلة.	تغلغل زائد
- تيار مرتفع للغاية. - تقنية التشغيل غير كافية.	حفر على الحواف
- اختيار غير صحيح للسلك بالمقارنة بالمادة الملحومة. - علاقة حرارية غير مناسبة (قليلة أو زائدة). - المادة غير قابلة للحام أو متسخة.	كسر في شريط اللحام



ANOMALIA / ANOMALIE / FAULT / STÖRUNG / ANOMALIA	CAUSE POSSIBILI / CAUSES POSSIBLES / POSSIBLE CAUSES / MÖGLICHE URSACHEN / CAUSAS POSIBLES	CONTROLLI E RIMEDI / CONTRÔLES ET SOLUTIONS / CHECKS AND REMEDIES / KONTROLLEN UND ABHILFEN / CONTROLES Y SOLUCIONES
<p><b>AVANZAMENTO IRREGOLARE DEL FILO</b></p> <p><b>AVANCEMENT IRREGULIER DU FIL</b></p> <p><b>UNEVEN WIRE FEED</b></p> <p><b>UNREGELMÄSSIGER DRAHTVORSCHUB</b></p> <p><b>AVANCE IRREGULAR DEL HILO</b></p>	<p>1 - Pressione dei rulli trainafilo. 2 - I guidafilo non sono allineati con l'incavo dei rulli. 3 - Rullini di traino o punta guidafilo non adatta al filo. 4 - Guaina guidafilo intasata. 5 - Bobine con spire accavallate. 6 - Filo ossidato o di cattiva qualità. 7 - Freno bobina eccessivo. 8 - Caduta di spire sotto l'aspo.</p> <p>1 - Pression des rouleaux d'entraînement du fil. 2 - Les guide-fil ne sont pas alignés avec la rainure des rouleaux. 3 - Rouleaux d'entraînement ou pointe guide-fil non adaptée au fil. 4 - Gaine guide-fil obstruée. 5 - Chevauchement des spires bobine. 6 - Fil oxydé ou de mauvaise qualité. 7 - Frein bobine excessif. 8 - Spires tombées sous le dévidoir.</p> <p>1 - Pressure of wire feeder rollers. 2 - Wire guides are not aligned with groove on small rollers. 3 - Feeder rollers or wire guide tip unsuitable for wire. 4 - Wire guide hose blocked. 5 - Coils overlapping on reels. 6 - Oxidised or poor quality wire. 7 - Excessive reel braking. 8 - Coils fallen under the reel.</p> <p>1 - Druck der Drahtförderrollen. 2 - Die Drahtführungen liegen nicht auf einer Linie mit der Rollennut. 3 - Zugrollen oder Drahtführungsspitze nicht drahtgerecht. 4 - Drahtführungseile verstopft. 5 - Spulen mit übereinanderliegenden Windungen. 6 - Draht oxidiert oder von schlechter Qualität. 7 - Zu starke Spulenbremsung. 8 - Windungen fallen unter die Haspel.</p> <p>1 - Presión de los rodillos del alimentador de hilo. 2 - Las guías del hilo no están alineadas con la ranura de los rodillos. 3 - Rodillos de remolque o punta de la guía del hilo no adecuada al hilo. 4 - Vaina de la guía del hilo atascada. 5 - Bobinas con espiras sobrepuestas. 6 - Hilo oxidado o de mala calidad. 7 - Freno de la bobina excesivo. 8 - Caída de espiras debajo del carrete.</p>	<p>1 - Controllare che i rulli non lascino slittare il filo e regolare di conseguenza la pressione. 2 - Verificare che il filo non subisca incurvamenti e procedere all'allineamento. 3 - Verificare ed eventualmente sostituire. 4 - Togliere la guaina, soffiare con aria compressa o sostituirla. 5 - Verificare ed eventualmente sostituire la bobina. 6 - Tagliare eventuali spire ossidate o sostituire la bobina. 7 - Regolare il serraggio del freno. 8 - Regolare il freno dell'aspo.</p> <p>1 - Contrôler que les rouleaux ne laissent glisser le fil et régler la pression en conséquence. 2 - Contrôler que le fil n'est pas incurvé et procéder à son alignement. 3 - Contrôler et remplacer si nécessaire. 4 - Retirer la gaine, la souffler avec de l'air comprimé ou la remplacer. 5 - Contrôler et remplacer la bobine si nécessaire. 6 - Couper si nécessaire les spires oxydées ou remplacer la bobine. 7 - Régler le serrage du frein. 8 - Régler le frein du dévidoir.</p> <p>1 - Make sure the rollers allow the wire to slide and adjust the pressure accordingly. 2 - Make sure the wire is not bent and align as necessary. 3 - Check and replace if necessary. 4 - Remove the hose, blow compressed air through it or replace it.</p> <p>5 - Check and replace the reel if necessary. 6 - Cut any oxidised coils or replace the reels. 7 - Adjust braking lock. 8 - Adjust reel braking.</p> <p>1 - Kontrollieren, ob die Rollen den Draht gleiten lassen und die Einstellung des Druckes daran anpassen. 2 - Prüfen, ob der Draht gebogen ist und Ausrichtung vornehmen. 3 - Prüfen und bei Bedarf ersetzen. 4 - Seele entfernen, mit Druckluft durchblasen oder austauschen. 5 - Spule prüfen und bei Bedarf ersetzen. 6 - Oxydierte Windungen abschneiden oder Spule austauschen. 7 - Blockierung der Bremse einstellen. 8 - Haspelbremse einstellen.</p> <p>1 - Controlar que los rodillos permitan que se deslice el hilo y regular en consecuencia la presión. 2 - Controlar que el hilo no sufra curvaturas y efectuar la alineación. 3 - Comprobar y si es necesario sustituir. 4 - Quitar la vaina, soplarla con aire comprimido o sustituirla. 5 - Comprobar y si es necesario sustituir la bobina. 6 - Cortar las posibles espiras oxidadas o sustituir la bobina. 7 - Regular el ajuste del freno. 8 - Regular el freno del carrete.</p>
<p><b>SALDATURA POROSA</b></p> <p><b>POROSITÉ SOUDAGE</b></p> <p><b>POROUS WELD</b></p> <p><b>PORÖSE SCHWEISSUNG</b></p> <p><b>SOLDADURA POROSA</b></p>	<p>1 - Sistema di erogazione del gas non collegato correttamente. 2 - Bombola gas vuota - rubinetto valvola chiuso. 3 - Elettrovalvola non funzionante con pulsante torcia "on". 4 - Riduttore di pressione difettoso. 5 - Fori del diffusore della torcia otturati. 6 - Correnti d'aria nella zona di saldatura. 7 - Perdite di gas. 8 - Punta guidafilo troppo rientrata. 9 - Cattivo stato dei pezzi da saldare. 10 - Cattiva qualità del filo o del gas.</p> <p>4 - Druckminderer defekt. 5 - Löcher des Brennerdiffusors zugelegt. 6 - Luftzug im Schweißbereich. 7 - Austretendes Gas. 8 - Drahtführungsspitze zu weit innen. 9 - Schlechter Zustand der Werkstücke. 10 - Schlechte Draht- oder Gasqualität.</p> <p>1 - Sistema de distribución del gas no conectado correctamente. 2 - Bombona de gas vacía - grifo de válvula cerrado. 3 - Electroválvula no funciona con pulsador del soplete "on". 4 - Reductor de presión defectuoso. 5 - Agujeros del difusor del soplete obturados. 6 - Corriente de aire en la zona de soldadura. 7 - Pérdidas de gas. 8 - Punta de la guía del hilo demasiado entrada. 9 - Mal estado de las piezas a soldar. 10 - Mala calidad del hilo o del gas.</p> <p>1 - Système de distribution du gaz mal connecté. 2 - Bonne gaz vide robinet vanne fermé. 3 - Electrovanne défectueuse avec poussoir torche "on". 4 - Réducteur de pression défectueux. 5 - Obstruction orifices du diffuseur de la torche. 6 - Courants d'air dans la zone de soudage. 7 - Pertes de gaz. 8 - Pointe guide-fil trop en retrait. 9 - Mauvais état des pièces à souder. 10 - Mauvaise qualité du fil ou du gaz.</p> <p>1 - Gas supply connected incorrectly. 2 - Gas bottle empty valve closed. 3 - Solenoid valve not working with torch button "on". 4 - Faulty pressure reducing valve. 5 - Torch diffuser holes blocked. 6 - Draughts in the welding area. 7 - Gas leaks. 8 - Wire guide tip too far in. 9 - Pieces to be welded of poor quality. 10 - Poor gas or wire quality.</p> <p>1 - Gaszufuhrsystem nicht richtig angeschlossen. 2 - Gasflasche leer Ventilhahn geschlossen. 3 - Elektroventil funktioniert nicht mit Brennerknopf auf "on".</p>	<p>1 - Verificare. 2 - Controllare aprendo i rubinetti e staccando il tubo in gomma, se l'uscita del gas è normale. 3 - Controllare che ai capi della bobina dell'elettrovalvola si presenti tensione: in caso positivo sostituire l'elettrovalvola. 4 - Verificare. 5 - Togliere il diffusore e liberare i fori. Per evitare otturamenti spruzzare il diffusore con spray ossigenato al silicone. 6 - Proteggere la zona dell'arco con opportuni schermi. 7 - Controllare la chiusura delle fascette, dei tubi del gas ed eventualmente serrarle ancora. 8 - Verificare. 9 - Controllare che i pezzi non siano bagnati o sporchi e siano esenti da ruggine. 10 - Sostituire la bobina del filo o la bombola del gas: si ricorda che il gas deve essere secco e non umido.</p> <p>1 - Contrôler. 2 - Ouvrir les robinets et déconnecter le tube en caoutchouc pour contrôler la sortie de gaz. 3 - Contrôler la présence de tension aux extrémités de la bobine de l'électrovanne: le cas échéant, remplacer l'électrovanne. 4 - Contrôler. 5 - Retirer le diffuseur et dégager les orifices. Pour éviter toute obstruction, pulvériser le diffuseur avec un spray sans silicone. 6 - Protéger la zone de l'arc avec des écrans adéquats. 7 - Contrôler la fermeture des colliers et des tubes du gaz et les resserrer si nécessaire. 8 - Contrôler. 9 - Contrôler que les pièces ne sont pas mouillées ou encrassées et ne portent aucune trace de rouille. 10 - Remplacer la bobine du fil ou la bonbonne de gaz: ne pas oublier que le gaz doit être sec.</p> <p>1 - Check. 2 - Open the taps and detach the rubber pipe to check whether gas output is normal. 3 - Check for the presence of voltage at the ends of the reel: if positive, replace the solenoid valve. 4 - Check. 5 - Remove the diffuser and unblock the holes. To prevent clogging spray the diffuser with silicon-free spray.</p> <p>6 - Protect the arc area with suitable shields. 7 - Check the gas pipe clips are tightened properly and tighten further if necessary. 8 - Check. 9 - Make sure the pieces are not wet or dirty and are not rusty. 10 - Replace the wire reel or the gas bottle: note that the gas should be dry and not damp.</p> <p>1 - Prüfen. 2 - Durch Öffnen des Hahnes und Ablösen des Gummihohrs kontrollieren, ob der Gasaustritt normal ist. 3 - Kontrollieren, ob Spannung an den Enden der Elektroventilspule anliegt; ist dies der Fall, muß das Elektroventil ausgetauscht werden. 4 - Prüfen. 5 - Diffusor entfernen und Löcher freilegen. Zur Vermeidung von Verstopfungen den Diffusor mit silikonfreiem Spray besprühen. 6 - Lichtbogenbereich abschirmen. 7 - Die Anschlußschellen der Gasschläuche kontrollieren und bei Bedarf festziehen. 8 - Prüfen. 9 - Kontrollieren, ob die Werkstücke feucht oder schmutzig sind. Außerdem müssen sie rostfrei sein. 10 - Drahtspule oder Gasflasche ersetzen: Es sei daran erinnert, daß das Gas trocken sein muß und nicht feucht sein darf.</p> <p>1 - Comprobar. 2 - Controlar abriendo los grifos y separando el tubo de goma, si la salida del gas es normal. 3 - Controlar que en los cabos de la bobina de la electroválvula haya tensión: en caso positivo, sustituir la electroválvula. 4 - Comprobar. 5 - Quitar el difusor y liberar los agujeros. Para evitar obturaciones pulverizar el difusor con spray sin silicona. 6 - Proteger la zona del arco con pantallas adecuadas. 7 - Controlar el cierre de las bridas, de los tubos de gas y si es necesario volver a ajustarlas. 8 - Comprobar. 9 - Controlar que las piezas no estén mojadas o sucias y que no estén oxidadas. 10 - Sustituir la bobina del hilo o la bombona del gas: debe recordar que el gas debe ser seco y no húmedo.</p>
<p><b>MANCANZA DI AVANZAMENTO FILO</b></p> <p><b>DÉFAUT AVANCEMENT DU FIL</b></p> <p><b>WIRE DOES NOT FEED</b></p> <p><b>KEIN DRAHTVORSCHUB</b></p> <p><b>FALTA DE AVANCE DEL HILO</b></p>	<p>1 - Pulsante torcia difettoso. 2 - Intervento del termostato per sovraccarico. 3 - Fusibili dei circuiti di controllo. 4 - Motore di traino guasto. 5 - Difetto dei circuiti elettronici di controllo della velocità.</p> <p>1 - Brennerknopf defekt. 2 - Auslösen des Thermostats wegen Überlastung. 3 - Schmelzsicherungen der Steuerung. 4 - Zugtriebmotor defekt. 5 - Defekt an den elektronischen Schaltkreisen für die Geschwindigkeitssteuerung.</p> <p>1 - Pulsador del soplete defectuoso. 2 - Intervención del termostato por sobrecarga. 3 - Fusibles de los circuitos de control. 4 - Motorreductor de remolque averiado. 5 - Defecto de los circuitos electrónicos de control de la velocidad.</p> <p>1 - Poussoir torche défectueux. 2 - Intervention thermostat pour surcharge. 3 - Fusibles du circuit de contrôle. 4 - Motoreducteur entraîné en panne. 5 - Défaüt des circuits électroniques de contrôle de la vitesse.</p> <p>1 - Faulty torch button. 2 - Overload thermostat triggered. 3 - Control circuit fuses. 4 - Gear motor failure.</p> <p>1 - Gaszufuhrsystem nicht richtig angeschlossen. 2 - Gasflasche leer Ventilhahn geschlossen. 3 - Elektroventil funktioniert nicht mit Brennerknopf auf "on".</p>	<p>1 - Verificare e sostituire. 2 - Attendere alcuni minuti in modo da consentire il raffreddamento della macchina. 3 - Verificare e sostituire. 4 - Verificare e sostituire. 5 - Verificare e sostituire la scheda.</p> <p>1 - Contrôler et remplacer. 2 - Attendre quelques minutes pour permettre à la machine de se refroidir. 3 - Contrôler et remplacer. 4 - Contrôler et remplacer. 5 - Contrôler et remplacer la carte.</p> <p>1 - Check and replace. 2 - Wait a few minutes to allow the machine to cool. 3 - Check and replace. 4 - Check and replace. 5 - Check and replace the board.</p> <p>1 - Prüfen und ersetzen. 2 - Einige Minuten warten, damit sich die Maschine abkühlen kann. 3 - Prüfen und ersetzen. 4 - Prüfen und ersetzen. 5 - Prüfen und Karte ersetzen.</p> <p>1 - Comprobar y sustituir. 2 - Esperar algunos minutos de manera que se puede enfriar la máquina. 3 - Comprobar y sustituir. 4 - Comprobar y sustituir. 5 - Comprobar y sustituir la tarjeta.</p>
<p><b>MANCANZA DI CORRENTE DI SALDATURA</b></p> <p><b>DÉFAUT COURANT DE SOUDAGE</b></p> <p><b>NO WELDING CURRENT</b></p> <p><b>KEIN SCHWEISSSTROM</b></p> <p><b>FALTA DE CORRIENTE DE SOLDADURA</b></p>	<p>1 - Contattore difettoso. 2 - Contatti del contattore usurati. 3 - Commutatore di regolazione. 4 - Raddrizzatore difettoso. 5 - Difetto della scheda elettronica. 6 - Cavo di massa mal disposto.</p> <p>1 - Contacteur défectueux. 2 - Contacts du contacteur usés. 3 - Commutateur de régulation. 4 - Redresseur défectueux. 5 - Défaüt de la carte électronique. 6 - Câble de masse mal disposé.</p> <p>1 - Faulty contactor. 2 - Worn contactor contacts. 3 - Adjustment switch. 4 - Faulty rectifier. 5 - Fault in the electronic board. 6 - Earth cable prepared incorrectly.</p> <p>1 - Kontaktgeber defekt. 2 - Schutzkontakte abgenutzt. 3 - Umschalter für die Einstellung. 4 - Gleichrichter defekt. 5 - Defekt der elektronischen Karte. 6 - Massekabel sitzt nicht richtig.</p> <p>1 - Contactor defectuoso. 2 - Contactos del contactor desgastados. 3 - Conmutador de regulación. 4 - Rectificador defectuoso.</p>	<p>1 - Verificare che ai capi della bobina arrivino 24V; in caso positivo sostituire la bobina. 2 - Verificare lo stato dei contatti e pulirli o sostituirli in caso di notevole ossidazione. 3 - Controllare la tensione secondaria per ogni posizione dei commutatori. 4 - Staccare il raddrizzatore del secondario e controllare che ciascun diodo conduca in un solo verso; in caso contrario sostituire il raddrizzatore. 5 - Sostituire la scheda elettronica. 6 - Collegare il morsetto di massa direttamente al pezzo da saldare; controllare che il cavo sia integro e ben serrato al morsetto di massa.</p> <p>1 - Contrôler que 24V arrivent aux extrémités de la bobine; le cas échéant, remplacer la bobine. 2 - Contrôler l'état des contacts et les nettoyer; les remplacer si l'oxydation est trop importante. 3 - Contrôler la tension secondaire pour chaque position des commutateurs. 4 - Déconnecter le redresseur du secondaire et contrôler que chaque diode ne comporte qu'une seule direction; dans le cas contraire, remplacer le redresseur. 5 - Remplacer la carte électronique. 6 - Connecter directement le borne de masse à la pièce à souder et contrôler que le câble est en bon état et bien serré à la borne de masse.</p> <p>1 - Make sure 24V arrive at the ends of the reel; if so replace the reel. 2 - Check the state of the contacts and clean them or replace them if they are very oxidised. 3 - Check the secondary voltage for every switch position. 4 - Disconnect the secondary rectifier and make sure each diode conducts in one direction only;</p> <p>5 - otherwise replace the rectifier. 6 - Replace the electronic board. 6 - Connect the earth clamp directly to the piece being welded; make sure the cable is undamaged and locked tightly to the earth clamp.</p> <p>1 - Prüfen, ob an den Spulenenenden 24V anliegen; wenn ja, Spule austauschen. 2 - Kontakte auf Zustand prüfen und reinigen oder bei stärkerer Oxidation reinigen. 3 - Sekundärspannung für jede Umschaltposition kontrollieren. 4 - Gleichrichter der Sekundärwicklung lösen und kontrollieren, ob jede Diode nur in einer Richtung leitet; andernfalls den Gleichrichter ersetzen. 5 - Elektronische Karte ersetzen. 6 - Die Masseklemme direkt an das Werkstück legen; kontrollieren, ob das Kabel unversehrt ist und fest an der Masseklemme hängt.</p> <p>1 - Comprobar si a los cabos de la bobina llegan 24V; en caso positivo sustituir la bobina. 2 - Comprobar el estado de los contactos y limpiarlos o sustituirlos en caso de oxidación notable. 3 - Controlar la tensión secundaria para cada posición de los conmutadores. 4 - Desenchufar el rectificador del secundario y controlar que cada diodo conduzca en un solo sentido; en caso contrario sustituir el rectificador. 5 - Sustituir la tarjeta electrónica. 6 - Conectar el borne de masa directamente a la pieza a soldar; controlar que el cable esté integro y esté bien ajustado al borne de masa.</p>

**По вопросам продаж и поддержки обращайтесь:**

Архангельск (8182)63-90-72	Казань (843)206-01-48	Новокузнецк (3843)20-46-81	Смоленск (4812)29-41-54
Астана +7(7172)727-132	Калининград (4012)72-03-81	Новосибирск (383)227-86-73	Сочи (862)225-72-31
Астрахань (8512)99-46-04	Калуга (4842)92-23-67	Омск (3812)21-46-40	Ставрополь (8652)20-65-13
Барнаул (3852)73-04-60	Кемерово (3842)65-04-62	Орел (4862)44-53-42	Сургут (3462)77-98-35
Белгород (4722)40-23-64	Киров (8332)68-02-04	Оренбург (3532)37-68-04	Тверь (4822)63-31-35
Брянск (4832)59-03-52	Краснодар (861)203-40-90	Пенза (8412)22-31-16	Томск (3822)98-41-53
Владивосток (423)249-28-31	Красноярск (391)204-63-61	Пермь (342)205-81-47	Тула (4872)74-02-29
Волгоград (844)278-03-48	Курск (4712)77-13-04	Ростов-на-Дону (863)308-18-15	Тюмень (3452)66-21-18
Вологда (8172)26-41-59	Липецк (4742)52-20-81	Рязань (4912)46-61-64	Ульяновск (8422)24-23-59
Воронеж (473)204-51-73	Магнитогорск (3519)55-03-13	Самара (846)206-03-16	Уфа (347)229-48-12
Екатеринбург (343)384-55-89	Москва (495)268-04-70	Санкт-Петербург (812)309-46-40	Хабаровск (4212)92-98-04
Иваново (4932)77-34-06	Мурманск (8152)59-64-93	Саратов (845)249-38-78	Челябинск (351)202-03-61
Ижевск (3412)26-03-58	Набережные Челны (8552)20-53-41	Севастополь (8692)22-31-93	Череповец (8202)49-02-64
Иркутск (395) 279-98-46	Нижний Новгород (831)429-08-12	Симферополь (3652)67-13-56	Ярославль (4852)69-52-93

Киргизия (996)312-96-26-47

Казахстан (772)734-952-31

Таджикистан (992)427-82-92-69

Эл. почта: [tnw@nt-rt.ru](mailto:tnw@nt-rt.ru) || Сайт: <http://telwin.nt-rt.ru/>