

Сварочный аппарат TECNICA 190 TIG/MMA DC LIFT VRD PL.C.CASE



Сварочный аппарат TECNICA 190 TIG/MMA DC LIFT VRD – сварочный инвертор, предназначенный для аргоно-дуговой сварки TIG (контактный поджиг дуги) и ручной дуговой сварки MMA на постоянном токе (DC). Сварочный инвертор TECNICA 190 TIG/MMA DC LIFT VRD позволяет добиться великолепного качества при сварке MMA и TIG, в то же время обеспечивая безопасность сварщика при производстве работ в условиях высокой влажности (шахты, судостроительные верфи и т.п.) благодаря новому устройству VRD.



На передней панели аппарата расположен цифровой индикатор, на котором отображаются параметры сварки.

Импульсный режим и высокая мощность аппарата позволяют добиваться высокой устойчивости тока при изменениях в сети напряжения питания и получать сварочный шов высокого качества. Благодаря этому аппарат можно использовать для работы с изделиями из нержавеющей стали, никеля, меди, титана, стали, а также и с их сплавами.



Устройство VRD (Voltage Reduction Device - Устройство для снижения напряжения) снижающее напряжение холостого хода до безопасного уровня, когда сварочный аппарат включен, но сварка не проводится. Это устройство обеспечивает безопасность оператора, который может без всякого риска дотрагиваться до электрода, пока не будут возобновлены операции сварки.

По вопросам продаж и поддержки обращайтесь:

Архангельск (8182)63-90-72
Астана +7(7172)727-132
Астрахань (8512)99-46-04
Барнаул (3852)73-04-60
Белгород (4722)40-23-64
Брянск (4832)59-03-52
Владивосток (423)249-28-31
Волгоград (844)278-03-48
Вологда (8172)26-41-59
Воронеж (473)204-51-73
Екатеринбург (343)384-55-89
Иваново (4932)77-34-06
Ижевск (3412)26-03-58
Иркутск (395) 279-98-46

Казань (843)206-01-48
Калининград (4012)72-03-81
Калуга (4842)92-23-67
Кемерово (3842)65-04-62
Киров (8332)68-02-04
Краснодар (861)203-40-90
Красноярск (391)204-63-61
Курск (4712)77-13-04
Липецк (4742)52-20-81
Магнитогорск (3519)55-03-13
Москва (495)268-04-70
Мурманск (8152)59-64-93
Набережные Челны (8552)20-53-41
Нижний Новгород (831)429-08-12

Новокузнецк (3843)20-46-81
Новосибирск (383)227-86-73
Омск (3812)21-46-40
Орел (4862)44-53-42
Оренбург (3532)37-68-04
Пенза (8412)22-31-16
Пермь (342)205-81-47
Ростов-на-Дону (863)308-18-15
Рязань (4912)46-61-64
Самара (846)206-03-16
Санкт-Петербург (812)309-46-40
Саратов (845)249-38-78
Севастополь (8692)22-31-93
Симферополь (3652)67-13-56

Смоленск (4812)29-41-54
Сочи (862)225-72-31
Ставрополь (8652)20-65-13
Сургут (3462)77-98-35
Тверь (4822)63-31-35
Уфа (347)229-48-12
Тула (4872)74-02-29
Тюмень (3452)66-21-18
Ульяновск (8422)24-23-59
Уфа (347)229-48-12
Хабаровск (4212)92-98-04
Челябинск (351)202-03-61
Череповец (8202)49-02-64
Ярославль (4852)69-52-93

Киргизия (996)312-96-26-47


Казахстан (772)734-952-31

Таджикистан (992)427-82-92-69

Эл. почта: tnw@nt-rt.ru || Сайт: <http://telwin.nt-rt.ru/>

Аппарат предназначен для применения как в промышленности, так и в быту.

Преимущества:

- дисплей для отображения сварочного тока
- устойчивость тока сварки при изменении напряжения в сети;
- регулируемые функции arc force (форсаж дуги), hot start (горячий старт);
- функция anti-stick (защита от прилипания);
- термическая защита, защита от перенапряжения, низкого напряжения, перегрузки по току;
- пластмассовый чемоданчик, комплект принадлежностей для сварки;
- возможность работы от генератора;
- родина бренда, страна-изготовитель:  Италия

Технические характеристики

Параметр	Ед. изм.	Значение
Сварочный ток	А	10-170
ПН при 160А и температуре 40°С	%	18
ПН при 150А и температуре 20°С	%	88
Напряжение холостого хода	В	75
Поглощенная мощность	кВт	4,2
Напряжение питания	В	1х230 (50-60 Гц)
Колебания напряжения сети	%	±15
Диаметр электродов	мм	1,6-4
Масса	кг	8,5
Габаритные размеры ДхШхВ	мм	380х480х170

В комплекте:

- Сварочный аппарат
- Зажим заземления
- Горелка для TIG сварки, 4 м.
- Держатель электродов
- Пластиковый кейс

	стр.		стр.
1. ОБЩАЯ ТЕХНИКА БЕЗОПАСНОСТИ ПРИ ДУГОВОЙ СВАРКЕ	20	5.4 ПОДСОЕДИНЕНИЕ К СЕТИ.....	21
2. ВВЕДЕНИЕ И ОБЩЕЕ ОПИСАНИЕ	20	5.4.1 Вилка и розетка	22
2.1 ВВЕДЕНИЕ.....	20	5.5 СОЕДИНЕНИЯ СВАРОЧНОЙ ЦЕПИ.....	22
2.2 ОТДЕЛЬНО ЗАКАЗЫВАЕМЫЕ ПРИСПОСОБЛЕНИЯ.....	21	5.5.1 Сварка TIG	22
3. ТЕХНИЧЕСКИЕ ДАННЫЕ	21	5.5.2 Сварка MMA.....	22
3.1 ТАБЛИЧКА ДАННЫХ (РИС. А).....	21	6. СВАРКА: ОПИСАНИЕ РАБОЧЕЙ ПРОЦЕДУРЫ.....	22
3.2 ДРУГИЕ ТЕХНИЧЕСКИЕ ДАННЫЕ	21	6.1 СВАРКА TIG	22
4. ОПИСАНИЕ СВАРОЧНОГО АППАРАТА.....	21	6.1.1 Основные принципы.....	22
4.1 БЛОК-СХЕМА	21	6.1.2 Рабочая процедура (возбуждение дуги LIFT).....	22
4.1.1 Сварочный аппарат с возбуждением дуги LIFT (РИС. В).....	21	6.2 СВАРКА MMA	22
4.2 УСТРОЙСТВА УПРАВЛЕНИЯ, РЕГУЛИРОВКА И СОЕДИНЕНИЯ.....	21	6.2.1 Основные принципы.....	22
4.2.1 КОМПАКТНЫЙ сварочный аппарат с возбуждением дуги LIFT.....	21	6.2.2 Рабочая процедура	22
4.2.1.1 Передняя панель (РИС. С).....	21	7. ТЕХ ОБСЛУЖИВАНИЕ	22
4.2.1.2 Задняя панель (РИС. D)	21	7.1 ПЛАНОВОЕ ТЕХОБСЛУЖИВАНИЕ:.....	22
5. УСТАНОВКА	21	7.1.1 Горелка.....	22
5.1 СБОРКА.....	21	7.2 ВНЕПЛАНОВОЕ ТЕХОБСЛУЖИВАНИЕ.....	22
5.1.1 Сборка возвратного кабеля-зажима (РИС. Е).....	21	8. ПОИСК НЕИСПРАВНОСТЕЙ.....	23
5.1.2 Сборка сварочного кабеля-держателя электрода (РИС. F).....	21		
5.2 ПОРЯДОК ПОДЪЕМА СВАРОЧНОГО АППАРАТА.....	21		
5.3 РАЗМЕЩЕНИЕ СВАРОЧНОГО АППАРАТА.....	21		

СВАРОЧНЫЙ АППАРАТ С ИНВЕРТОРОМ ДЛЯ СВАРКИ TIG И MMA ДЛЯ ПРОМЫШЛЕННОГО И ПРОФЕССИОНАЛЬНОГО ИСПОЛЬЗОВАНИЯ.
 Примечание: В приведенном далее тексте используется термин "сварочный аппарат".

1. ОБЩАЯ ТЕХНИКА БЕЗОПАСНОСТИ ПРИ ДУГОВОЙ СВАРКЕ

Рабочий должен быть хорошо знаком с безопасным использованием сварочного аппарата и ознакомлен с рисками, связанными с процессом дуговой сварки, с соответствующими нормами защиты и аварийными ситуациями.

(См. также стандарт "EN 60974-9: Оборудование для дуговой сварки. Часть 9: Установка и использование").



- Избегать непосредственного контакта с электрическим контуром сварки, так как в отсутствии нагрузки напряжение, подаваемое генератором, возрастает и может быть опасно.
- Отсоединять вилку машины от электрической сети перед проведением любых работ по соединению кабелей сварки, мероприятий по проверке и ремонту.
- Выключать сварочный аппарат и отсоединять питание перед тем, как заменить изношенные детали сварочной горелки.
- Выполнить электрическую установку в соответствии с действующим законодательством и правилами техники безопасности.
- Соединять сварочную машину только с сетью питания с нейтральным проводником, соединенным с заземлением.
- Убедиться, что розетка сети правильно соединена с заземлением защиты.
- Не пользоваться аппаратом в сырых и мокрых помещениях, и не производите сварку под дождем.
- Не пользоваться кабелем с поврежденной изоляцией или с плохим контактом в соединениях.



- Не проводить сварочных работ на контейнерах, емкостях или трубах, которые содержали жидкие или газообразные горючие вещества.
- Не проводить сварочных работ на материалах, чистка которых проводилась хлоросодержащими растворителями или поблизости от указанных веществ.
- Не проводить сварку на резервуарах под давлением.
- Убирать с рабочего места все горючие материалы (например, дерево, бумагу, тряпки и т.д.).
- Обеспечить достаточную вентиляцию рабочего места или пользоваться специальными вытяжками для удаления дыма, образующегося в процессе сварки рывком с дугой. Необходимо систематически проверять воздействие дыма сварки, в зависимости от их состава, концентрации и продолжительности воздействия.
- Избегайте нагревания баллона различными источниками тепла, в том числе и прямыми солнечными лучами (если используется).



- Применять соответствующую электроизоляцию электрода, свариваемой детали и металлических частей с заземлением, расположенных поблизости (доступных). Этого можно достичь, надев перчатки, обувь, каску и спецодежду, предусмотренные для таких целей, и посредством использования изолирующих платформ или ковров.
- Всегда защищать глаза специальными неактивными стеклами, смонтированными на маски и на каски. Пользоваться защитной невозгораемой спецодеждой, избегая подвергать кожу воздействию ультрафиолетовых и инфракрасных лучей, производимых дугой; защита должна относиться также к прочим лицам, находящимся поблизости от дуги, при помощи экранов или не отражающих штор.



- Прохождение сварочного тока приводит к возникновению электромагнитных полей (EMF), находящихся рядом с контуром сварки. Электромагнитные поля могут отрицательно влиять на некоторые медицинские аппараты (например, водитель сердечного ритма,

респираторы, металлические протезы и т. д.). Необходимо принять соответствующие защитные меры в отношении людей, имеющих указанные аппараты. Например, следует запретить доступ в зону работы сварочного аппарата.

Этот сварочный аппарат удовлетворяет техническим стандартам изделия для использования исключительно в промышленной среде в профессиональных целях. Не гарантируется соответствие основным требованиям, касающимся воздействия на человека электромагнитных полей в бытовых условиях.

Оператор должен использовать следующие процедуры так, чтобы сократить воздействие электромагнитных полей:

- Прикрепить вместе как можно ближе два кабеля сварки.
- Держать голову и туловище как можно дальше от сварочного контура.
- Никогда не наматывать сварочные кабели вокруг тела.
- Не вести сварку, если ваше тело находится внутри сварочного контура. Держать оба кабеля с одной и той же стороны тела.
- Соединить обратный кабель сварочного тока со свариваемой деталью как можно ближе к выполняемому соединению.
- Не вести сварку рядом со сварочным аппаратом, сидя на нем или опираясь на сварочный аппарат (минимальное расстояние: 50 см).
- Не оставлять ферромагнитные предметы рядом со сварочным контуром.
- Минимальное расстояние $d=20\text{см}$ (Рис. N).



- Оборудование класса A:

Этот сварочный аппарат удовлетворяет техническому стандарту изделия для использования исключительно в промышленной среде в профессиональных целях. Не гарантируется соответствие требованиям электромагнитной совместимости в бытовых помещениях и в помещениях, прямо соединенных с электросетью низкого напряжения, подающей питание в бытовые помещения.



ДОПОЛНИТЕЛЬНЫЕ ПРЕДОСТОРОЖНОСТИ ОПЕРАЦИИ СВАРКИ:

- в помещении с высоким риском электрического разряда.
 - в ограниченных зонах.
 - при наличии возгораемых и взрывчатых материалов.
- НЕОБХОДИМО**, чтобы "ответственный эксперт" предварительно оценил риск и работы должны проводиться в присутствии других лиц, умеющих действовать в ситуации тревоги.
- НЕОБХОДИМО** использовать технические средства защиты, описанные в разделах 7.10; A.8; A.10. стандарта "EN 60974-9: Оборудование для дуговой сварки. Часть 9: Установка и использование".
- **НЕОБХОДИМО** запретить сварку, когда рабочий приподнят над полом, за исключением случаев, когда используются платформы безопасности.
 - **НАПРЯЖЕНИЕ МЕЖДУ ДЕРЖАТЕЛЯМИ ЭЛЕКТРОДОВ ИЛИ ГОРЕЛКАМИ:** работая с несколькими сварочными аппаратами на одной детали или на соединенных электрически деталях возможна генерация опасной суммы "холостого" напряжения между двумя различными держателями электродов или горелками, до значения, могущего в два раза превысить допустимый предел.
- Квалифицированному специалисту необходимо поручить приборное измерение для выявления рисков и выбора подходящих средств защиты согласно разделу 7.9. стандарта "EN 60974-9: Оборудование для дуговой сварки. Часть 9: Установка и использование".



ИСТАТОЧНЫЙ РИСК

- **ПРИМЕНЕНИЕ НЕ ПО НАЗНАЧЕНИЮ:** опасно применять сварочный аппарат для любых работ, отличающихся от предусмотренных (напр. Размораживание труб водопроводной сети).

2. ВВЕДЕНИЕ И ОБЩЕЕ ОПИСАНИЕ

2.1 ВВЕДЕНИЕ

Описанные в настоящем руководстве сварочные аппараты являются источником тока, предусмотренным для дуговой сварки, в особенности эти аппараты предназначены для сварки TIG (DC) LIFT и сварки MMA с использованием электродов с покрытием (рутиловым, кислотным, щелочным).

Особые характеристики этого сварочного аппарата (ИНВЕРТОРА), такие как высокая скорость и точность регулировки, обеспечивают великолепное качество сварки.

Регулировка первичной входной линии питания с использованием «инверторной» системы позволяет существенно уменьшить объем не только трансформатора, но также и выпрямляющего реактивного сопротивления, что позволило

изготовить компактный сварочный аппарат, как с точки зрения габаритов, так и веса, тем самым обеспечив его маневренность и удобство транспортировки.

2.2 ОТДЕЛЬНО ЗАКАЗЫВАЕМЫЕ ПРИСПОСОБЛЕНИЯ

- Комплект для сварки MMA.
- Комплект для сварки TIG.
- Переходник для баллона с аргоном.
- Редуктор давления.
- Горелка TIG.
- Самозатемняющаяся маска: с фиксированным или регулируемым фильтром.
- Возвратный кабель сварочного тока, оснащенный зажимом для подсоединения массы.

3. ТЕХНИЧЕСКИЕ ДАННЫЕ

3.1 ТАБЛИЧКА ДАННЫХ (РИС. А)

Технические данные, характеризующие работу и пользование аппаратом, приведены на специальной табличке, их разъяснение дается ниже:

- 1- Степень защиты корпуса.
- 2- Символ питающей сети:
Однофазное переменное напряжение;
Трехфазное переменное напряжение.
- 3- Символ **S**: указывает, что можно выполнять сварку в помещении с повышенным риском электрического шока (например, рядом с металлическими массами).
- 4- Символ предусмотренного типа сварки.
- 5- Внутренняя структурная схема сварочного аппарата.
- 6- Соответствует Европейским нормам безопасности и требованиям к конструкции дуговых сварочных аппаратов.
- 7- Серийный номер. Идентификация машины (необходим при обращении за технической помощью, запасными частями, проверке оригинальности изделия).
- 8- Параметры сварочного контура:
 - **U** : максимальное напряжение без нагрузки.
 - I/U : ток и напряжение, соответствующие нормализованным производимые аппаратом во время сварки.
 - **X** : коэффициент прерывистости работы.
Показывает время, в течении которого аппарат может обеспечить указанный в этой же колонке ток. Коэффициент указывается в % к основному 10 - минутному циклу. (например, 60% равняется 6 минутам работы с последующим 4-х минутным перерывом, и т. Д.). В том случае, если факторы использования (применительно к температуре окружающей среды 40°C) превышаются, это приведет к срабатыванию температурной защиты (сварочный аппарат останется в состоянии покоя, пока его температура не вернется в допустимые пределы).
 - **A/V-A/V** : указывает диапазон регулировки тока сварки (минимальный/максимальный) при соответствующем напряжении дуги.
- 9- Параметры электрической сети питания:
 - **U** : переменное напряжение и частота питающей сети аппарата (максимальный допуск $\pm 10\%$).
 - $I_{1\text{ макс}}$: максимальный ток, потребляемый от сети.
 - $I_{1\text{ eff}}$: эффективный ток, потребляемый от сети.
- 10- \Rightarrow : Величина плавких предохранителей замедленного действия, предусматриваемых для защиты линии.
- 11- Символы, соответствующие правилам безопасности, чье значение приведено в главе 1 "Общая техника безопасности для дуговой сварки".

Примечание: Пример идентификационной таблички является указательным для объяснения значения символов и цифр: точные значения технических данных вашего аппарата приведены на его табличке.

3.2 ДРУГИЕ ТЕХНИЧЕСКИЕ ДАННЫЕ

- **СВАРОЧНЫЙ АППАРАТ**: смотри таблицу 1 (ТАБ. 1).
 - **ГОРЕЛКА**: смотри таблицу 2 (ТАБ. 2).
- Вес сварочного аппарата указан в таблице 1 (ТАБ. 1).

4. ОПИСАНИЕ СВАРОЧНОГО АППАРАТА

4.1 БЛОК-СХЕМА

Основными частями сварочного аппарата являются силовые модули и органы управления, смонтированные на печатных платах, обеспечивающих максимальную надежность и требующих минимальное техобслуживание.

4.1.1 Сварочный аппарат с возбуждением дуги LIFT (РИС. В)

- 1- Однофазный линейный **вход** питания, выпрямляющий узел, цепь коррективы фактора мощности и (PFC, если применимо) сглаживающие конденсаторы.
- 2- **Транзисторный переключательный мост (IGBT) и генераторы**; преобразуют выпрямленное линейное напряжение в высокочастотное переменное напряжение и регулируют мощность в соответствии с током/напряжением выбранного метода сварки.
- 3- **Высокочастотный трансформатор**; первичная обмотка питается преобразованным напряжением от 2 блока; он предназначен для регулировки напряжения и тока согласно значениям, необходимым для дуговой сварки, а также для гальванической изоляции сварочной цепи от линии питания.
- 4- **Вторичный выпрямляющий мост со сглаживающими катушками индуктивности**; преобразует переменное напряжение/ток с вторичной обмотки в постоянное напряжение/ток с очень низкой пульсацией.
- 5- **Управляющая и регулирующая электроника**; моментально измеряет значение сварочного тока и сравнивает его со значением, установленным оператором; модулирует управляющие импульсы генераторов IGBT, осуществляющих регулировку.
- 6- **Логический узел управления работой сварочного аппарата**; регулирует сварочные циклы и контролирует системы безопасности.
- 7- **Панель настройки** и отображения рабочих параметров и режимов.
- 8- Охлаждающий **вентилятор** сварочного аппарата.

4.2 УСТРОЙСТВО УПРАВЛЕНИЯ, РЕГУЛИРОВКА И СОЕДИНЕНИЯ

4.2.1 КОМПАКТНЫЙ сварочный аппарат с возбуждением дуги LIFT

4.2.1.1 Передняя панель (РИС. С)

- 1- **Кнопка выбора** рабочих режимов и параметров:
 - первая функция: выбор MMA или TIG.
 - вторая функция (длительное нажатие в режиме MMA): регулировка функций Hot Start, Arc Force и включение/выключение устройства VRD, если оно установлено.
Быстрое нажатие кнопки позволяет выбрать параметр, который можно отрегулировать при помощи ручки (5), при этом на дисплее (3) отображается соответствующее значение.
Для завершения регулировки необходимо длительно нажать на кнопку.
- Функция Hot Start (на дисплее отображается "hot XX"):**
Параметр регулировки начальной перегрузки по току (регулировка 0-100%) с указанием на дисплее процентного увеличения относительно выбранного значения сварочного тока. Эта регулировка упрощает возбуждение

электрической дуги.

Функция Arc Force (на дисплее отображается "arc XX"):

Параметр регулировки динамической перегрузки по току (регулировка 0-100%) с указанием на дисплее процентного увеличения относительно выбранного значения сварочного тока. Эта регулировка повышает плавность сварки и позволяет избежать прилипания электрода к детали.

Устройство VRD (на дисплее отображается "vrd XX"):

Устройство для снижения выходного напряжения при холостой работе (выбор on/off (вкл./выкл.)) с указанием на дисплее (3) состояния устройства: устройство включено "vrd ON" и устройство выключено "vrd OFF". Это устройство позволяет повысить безопасность работника, когда сварочный аппарат включен, но сварка не осуществляется.

Примечание: В моделях, в которых это предусмотрено, можно выбрать одну из 2 различных калибровок максимально допустимого сварочного тока.

CL.1: Калибровка со снижением максимального сварочного тока (меньшая допустимая мощность).

CL.2: Калибровка без снижения максимального сварочного тока (большая допустимая мощность).

Для доступа к этой функции удерживайте нажатой кнопку выбора во время включения сварочного аппарата (включив главный выключатель).

По умолчанию выбирается настройка CL.1, кроме того можно осуществить общий сброс параметров (res ON/OFF).

Выйти из процедуры можно аналогичным образом, как описано выше.

2- Светодиоды установки рабочих режимов и параметров:

2a

светодиод горит непрерывно: выбран режим MMA.

светодиод мигает: регулировка Arc Force, Hot Start, VRD (если предусмотрено).

2b

светодиод горит непрерывно: выбран режим TIG.

3- Желтый-цифровой дисплей.

4- **Желтый светодиод:** обычно он выключен, если он включается, это указывает на блокировку сварочного аппарата (машина остается включенной, но не подает ток) из-за срабатывания одного из следующих защитных устройств:

- **Тепловая защита:** температура внутри сварочного аппарата достигла критической отметки. Возобновление работы в нормальном режиме происходит автоматически. На дисплее отображается "AL.2".

- **Защита от избыточного и недостаточного напряжения в сети:** напряжение отличается от номинального на +/- 15%. На дисплее отображается "AL.1".

ВНИМАНИЕ: При превышении указанного выше максимального значения напряжения устройству будут причинены серьезные повреждения.

- **Защита от прилипания ANTI STICK:** в случае прилипания электрода к свариваемой детали его можно освободить вручную. Возобновление работы в нормальном режиме происходит автоматически.

5- **Ручка** для регулировки параметров сварки; позволяет регулировать параметры также во время сварки.

6- **Отрицательный быстродействующий зажим (-)** для подсоединения сварочного кабеля.

7- **Положительный быстродействующий зажим (+)** для подсоединения сварочного кабеля.

4.2.1.2 Задняя панель (РИС. D)

1 - Кабель питания 2п + (\oplus).

2 - Главный выключатель O/OFF - I/ON (горит).

5. УСТАНОВКА



ВНИМАНИЕ! ВО ВРЕМЯ УСТАНОВКИ И ОСУЩЕСТВЛЕНИЯ ЭЛЕКТРИЧЕСКИХ СОЕДИНЕНИЙ СВАРОЧНОГО АППАРАТА, ОН ДОЛЖЕН БЫТЬ ПОЛНОСТЬЮ ВЫКЛЮЧЕН И ОТКЛЮЧЕН ОТ ЭЛЕКТРОСЕТИ. ЭЛЕКТРИЧЕСКИЕ СОЕДИНЕНИЯ РАЗРЕШАЕТСЯ ОСУЩЕСТВЛЯТЬ ТОЛЬКО ОПЫТНЫМ ИЛИ КВАЛИФИЦИРОВАННЫМ РАБОТНИКАМ.

5.1 СБОРКА

5.1.1 Сборка возвратного кабеля-зажима (РИС. E)

5.1.2 Сборка сварочного кабеля-держателя электрода (РИС. F)

5.2 ПОРЯДОК ПОДЪЕМА СВАРОЧНОГО АППАРАТА

Все описанные в настоящем руководстве сварочные аппараты разрешается поднимать только за ручку.

5.3 РАЗМЕЩЕНИЕ СВАРОЧНОГО АППАРАТА

При выборе места установки сварочного аппарата следите, чтобы у входных и выходных отверстий охлаждающего воздуха не было препятствий (принудительная циркуляция посредством вентилятора); убедитесь, что в аппарат не всасываются токопроводящие частицы, едкие испарения, влага и т.д. Вокруг сварочного аппарата необходимо оставить свободное пространство шириной, по крайней мере, 250 мм.




ВНИМАНИЕ! Устанавливайте сварочный аппарат на ровной поверхности, грузоподъемность которой соответствует весу аппарата, чтобы избежать опрокидывания и смещения аппарата, что может привести к возникновению опасных ситуаций.

5.4 ПОДСОЕДИНЕНИЕ К СЕТИ

1- Перед выполнением любых электрических соединений убедитесь, что данные на табличке сварочного аппарата соответствуют напряжению и частоте сети, имеющейся в месте установки сварочного аппарата.

- Сварочный аппарат разрешается подключать только к системе питания с заземленным нейтральным проводом.

- Для обеспечения защиты от непрямого контакта, используйте дифференциальные выключатели следующего типа:

- Тип A () для однофазного оборудования;

- Чтобы обеспечить соответствие требованиям стандарта EN 61000-3-11 (Flicker), сварочный аппарат рекомендуется подсоединять только к таким точкам сети питания, импеданс которых ниже $Z_{max} = 0.25 \text{ Ом}$ (одна фаза).

- Сварочный аппарат не соответствует требованиям стандарта IEC/EN 61000-3-12 (Модели без PFC).

При подсоединении сварочного аппарата к бытовой электросети, монтажники или пользователи обязаны убедиться, что к ней можно подсоединять сварочные аппараты (в случае необходимости свяжитесь с представителем компании, заведующей распределительной сетью).

5.4.1 Вилка и розетка

- Однофазные сварочные аппараты, потребление тока которых не превышает 16 А, оснащены кабелем питания со стандартной розеткой (2P+T (2П+3)) 16 А \ 250 В.
- Однофазные сварочные аппараты, потребление тока которых превышает 16 А, оснащены кабелем питания, который необходимо соединить со стандартной розеткой (2P+T (2П+3)) соответствующего номинала. Подготовьте розетку сети питания, защищенную предохранителем или автоматическим выключателем; соответствующий заземляющий контакт должен быть соединен с заземляющим проводом (желто-зеленый провод) сети питания.
- В таблице 1 (ТАБ. 1) указаны рекомендуемые значения в амперах линейных предохранителей замедленного действия, выбранные согласно максимальному номинальному току, который способен подавать сварочный аппарат, а также номинальному напряжению питания.

5.5 СОЕДИНЕНИЯ СВАРОЧНОЙ ЦЕПИ



ВНИМАНИЕ! ПЕРЕД ВЫПОЛНЕНИЕМ ОПИСАННЫХ НИЖЕ СОЕДИНЕНИЙ УБЕДИТЕСЬ В ТОМ, ЧТО СВАРОЧНЫЙ АППАРАТ ВЫКЛЮЧЕН И ОТСОЕДИНЕН ОТ СЕТИ ПИТАНИЯ.

В таблице (ТАБ. 1) указаны рекомендуемые значения поперечного сечения сварочных кабелей (в мм²) в зависимости от максимального тока, подаваемого сварочным аппаратом.

5.5.1 Сварка TIG

Подсоединение горелки

- Вставьте токопроводящий кабель в соответствующий быстродействующий зажим (-). Подсоедините газовую трубку горелки к баллону.

Подсоединение возвратного кабеля сварочного тока

- Кабель подсоединяется к свариваемой детали или к металлическому стенду, на котором расположена деталь, как можно ближе к месту сварки. Этот кабель подсоединяется к зажиму, обозначенному символом (+).

Соединение с газовым баллоном

- Прикрутите редуктор давления к клапану газового баллона, в случае необходимости установив соответствующий переходник, который поставляется в качестве дополнительного приспособления.

- Подсоедините входную трубку газа к редуктору и затяните зажим, входящий в комплектацию.

- Перед тем как открыть клапан баллона, ослабьте регулирующее кольцо редуктора давления.

- Откройте клапан баллона и отрегулируйте количество подаваемого газа (л/мин) согласно рекомендуемым эксплуатационным данным, см. таблицу (ТАБ. 3); в случае необходимости подачу газа можно отрегулировать во время сварки при помощи кольца редуктора давления. Проверьте герметичность труб и соединений.

ВНИМАНИЕ! После завершения работы всегда закрывайте клапан газового баллона.

5.5.2 Сварка MMA

Большинство электродов с покрытием подсоединяются к положительному разряду (+) генератора; к отрицательному разряду (-) подсоединяются электроды с кислотным покрытием.

Соединение сварочного кабеля-держателя электрода

Установите на разъем специальный зажим, используемый для блокировки открытой части электрода.

Этот кабель подсоединяется к зажиму, обозначенному символом (+).

Подсоединение возвратного кабеля сварочного тока

Кабель подсоединяется к свариваемой детали или к металлическому стенду, на котором расположена деталь, как можно ближе к месту сварки.

Этот кабель подсоединяется к зажиму, обозначенному символом (-).

6. СВАРКА: ОПИСАНИЕ РАБОЧЕЙ ПРОЦЕДУРЫ

6.1 СВАРКА TIG

6.1.1 Основные принципы

При сварке TIG используется тепло, создаваемое электрической дугой, которая возбуждается и поддерживается между неплавким (вольфрамовым) электродом и свариваемой деталью. Вольфрамовый электрод удерживается в горелке, предназначенной для подачи сварочного тока и защиты электрода, и сварочной ванны от атмосферного окисления, подавая инертный газ (как правило, используется 99.5% аргон) который поступает из керамического сопла (РИС. G). Сварка TIG DC подходит для всех типов низколегированной и высоколегированной углеродистой стали и для тяжелых металлов, таких как медь, никель, титан, а также их сплавов.

При сварке TIG DC с использованием электрода, к разряду (-) обычно подсоединяется электрод с 2% церия (серая полоса).

Вольфрамовый электрод необходимо удерживать соосно относительно шлифовального круга, см. РИС. H, следя за тем, чтобы его наконечник был бы расположен абсолютно концентрически, что позволит избежать отклонения дуги. Шлифовку необходимо выполнять вдоль электрода. Эту операцию необходимо регулярно повторять, в зависимости от интенсивности использования и износа электрода либо в случае его случайного загрязнения, окисления или неправильного использования.

Для обеспечения хорошего качества сварки важно использовать электрод правильного диаметра и правильную силу тока, см. таблицу (ТАБ. 3). Нормальный выступ электрода из керамического сопла составляет 2-3 мм и может достигать 8 мм при сварке под углом.

Сварка осуществляется посредством сплавления кромок соединения. Для специально обработанных деталей малой толщины (прибл. до 1 мм) не требуется припой (РИС. I).

Если толщина материала превышает указанное значение, необходимо использовать стержни соответствующего диаметра, имеющие тот же состав, что и базовый материал, кроме того, необходимо правильно подготовить кромок (РИС. L). Для обеспечения хорошего качества сварки детали должны быть должным образом очищены и на них не должно быть окиси, масла, жира, растворителей и др.

6.1.2 Рабочая процедура (возбуждение дуги LIFT)

- Отрегулируйте значение сварочного тока при помощи ручки; в случае необходимости настройте это значение во время сварки для обеспечения необходимого теплопритока.

- Проверьте правильность подачи газа.

- Для возбуждения электрической дуги необходимо прикоснуться вольфрамовым электродом к свариваемой детали и отдалить его. Этот метод возбуждения позволяет уменьшить электрические помехи и свести к минимуму вкрапления вольфрама и износ электрода. Слегка прижмите конец электрода к детали и после небольшой задержки поднимите электрод на 2-3 мм, в результате будет возбуждена дуга. Вначале сварочный аппарат подает ток I_{BASE}, а через определенный промежуток времени начинается подача установленного

сварочного тока.

- Для прекращения сварки быстро поднимите электрод, удалив его от детали.

6.2 СВАРКА MMA

6.2.1 Основные принципы

- Очень важно соблюдать указания изготовителя на упаковке используемых электродов относительно правильной полярности электрода и оптимальной силы тока.

- Сварочный ток регулируется в соответствии с диаметром используемого электрода и типа выполняемого соединения; ориентирующиеся значения силы тока для электродов различного диаметра указаны ниже:

Ø электрода (мм)	Сварочный ток (А)	
	Мин.	Макс.
1.6	25	50
2	40	80
2.5	60	110
3.2	80	160
4	120	200
5	150	250

- Имейте в виду, что при неизменности диаметра электрода, более высокие значения силы тока используются для горизонтальной сварки, а для вертикальной сварки и для сварки над головой сварщика необходимо использовать более низкие значения силы тока.

- Механические характеристики сварного шва помимо силы тока определяются другими параметрами сварки, такими как длина дуги, скорость и место сварки, диаметр и качество электродов (храните электроды в сухом месте в соответствующей упаковке или контейнерах).

- Кроме того, характеристика сварки зависит от значения Arc Force (динамический режим) сварочного аппарата. Значение этого параметра можно отрегулировать на панели (если это предусмотрено), либо при помощи дистанционного пульта управления с двумя потенциометрами.

- Имейте в виду, что высокие значения Arc Force обеспечивают лучшее проникновение и позволяют осуществлять сварку в любом положении, обычно этот режим используется с щелочными электродами, низкие значения Arc Force обеспечивают более мягкую дугу и отсутствие брызг, обычно этот режим используется с рутитовыми электродами.

- Кроме того, сварочный аппарат оснащен устройствами Hot Start и Anti Stick, соответственно, упрощающими возбуждение дуги и защиту от прилипания электрода к детали.

6.2.2 Рабочая процедура

- Держите маску ПЕРЕД ЛИЦОМ, потрите наконечник электрода по свариваемой детали, как будто вы хотите зажечь спичку; это является правильным способом возбуждения дуги. Если устройство VRD установлено и включено, для возбуждения дуги необходимо прикоснуться электродом к свариваемой детали и затем быстро его поднять.

ВНИМАНИЕ: НЕ СТУЧИТЕ электродом по детали; в результате может повредиться покрытие, что усложнит возбуждение дуги.

- Сразу после возбуждения дуги старайтесь удерживать электрод на расстоянии, равном диаметру используемого электрода, и во время сварки старайтесь сохранять это расстояние неизменным; не забывайте, что наклон электрода в направлении движения должен составлять приблизительно 20-30 градусов.

- При завершении выполнения сварного шва, переместите наконечник электрода немного назад, против направления движения, расположив его над кратером для его заполнения, после чего быстро поднимите электрод из плавильной ванны для выключения дуги (виды сварных швов - РИС. M).

7. ТЕХ ОБСЛУЖИВАНИЕ



ВНИМАНИЕ! ПЕРЕД ПРОВЕДЕНИЕМ ОПЕРАЦИЙ ТЕХОБСЛУЖИВАНИЯ ПРОВЕРИТЬ, ЧТО СВАРОЧНЫЙ АППАРАТ ОТКЛЮЧЕН И ОТСОЕДИНЕН ОТ СЕТИ ПИТАНИЯ .

7.1 ПЛАНОВОЕ ТЕХОБСЛУЖИВАНИЕ:

ОПЕРАЦИИ ПЛАНОВОГО ТЕХОБСЛУЖИВАНИЯ ВЫПОЛНЯЮТСЯ ОПЕРАТОРОМ.

7.1.1 Горелка

- Не оставляйте горелку или её кабель на горячих предметах, это может привести к расплавлению изоляции и сделать горелку и кабель непригодными к работе.

- Регулярно проверяйте крепление труб и патрубков подачи газа.

- Аккуратно соединить зажим, закручивающий электрод, шпиндель, несущий зажим, с диаметром электрода, выбранным так. Чтобы избежать перегрева, плохого распределения газа и соответствующей плохой работы.

- Проверять, минимум раз в день, степень износа и правильность монтажа концевых частей горелки: сопла, электрода, держателя электрода, газового диффузора.

7.2 ВНЕПЛАНОВОЕ ТЕХОБСЛУЖИВАНИЕ

ВНЕПЛАНОВОЕ ТЕХОБСЛУЖИВАНИЕ ДОЛЖНО ОСУЩЕСТВЛЯТЬСЯ ТОЛЬКО ОПЫТНЫМ ИЛИ КВАЛИФИЦИРОВАННЫМ В ЭЛЕКТРОМЕХАНИЧЕСКОЙ ОБЛАСТИ ПЕРСОНАЛОМ СОГЛАСНО ПОЛОЖЕНИЯМ ТЕХНИЧЕСКОЙ НОРМЫ IEC/EN 60974-4.



Внимание! Никогда не снимайте панель и не проводите никакие работ внутри корпуса аппарата, не отсоединяйте предварительно вилку от электрической сети.

Выполнение проверки под напряжением может привести к серьезным электротравмам, так как возможен непосредственный контакт с токоведущими частями аппарата и/или повреждениям вследствие контакта с частями в движении.

- Регулярно осматривайте внутреннюю часть аппарата, в зависимости от частоты использования и загрязненности рабочего места. Удаляйте накопившуюся на трансформаторе, сопротивлении и выпрямителе пыль при помощи струи сухого сжатого воздуха с низким давлением (макс. 10 бар).

- Не направлять струю сжатого воздуха на электрические платы; произвести их очистку очень мягкой щеткой или специальными растворителями.

- Проверить при очистке, что электрические соединения хорошо закручены и на кабелепроводе отсутствуют повреждения изоляции.

- После окончания операции техобслуживания верните панели аппарата на место и хорошо закрутите все крепежные винты.

- Никогда не проводите сварку при открытой машине.

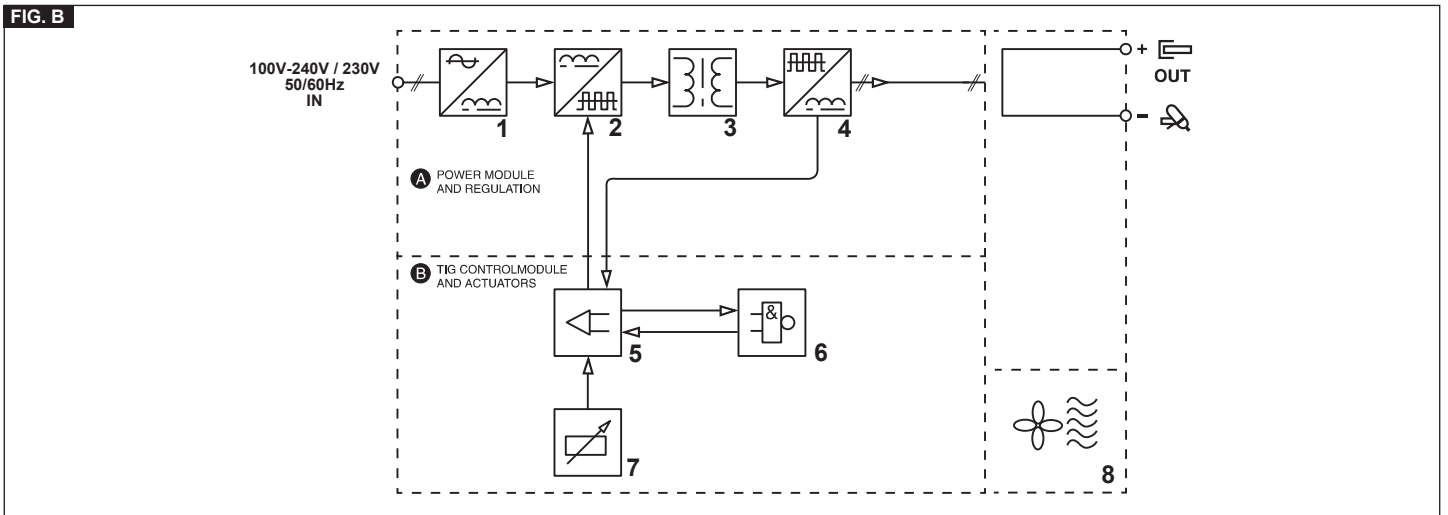
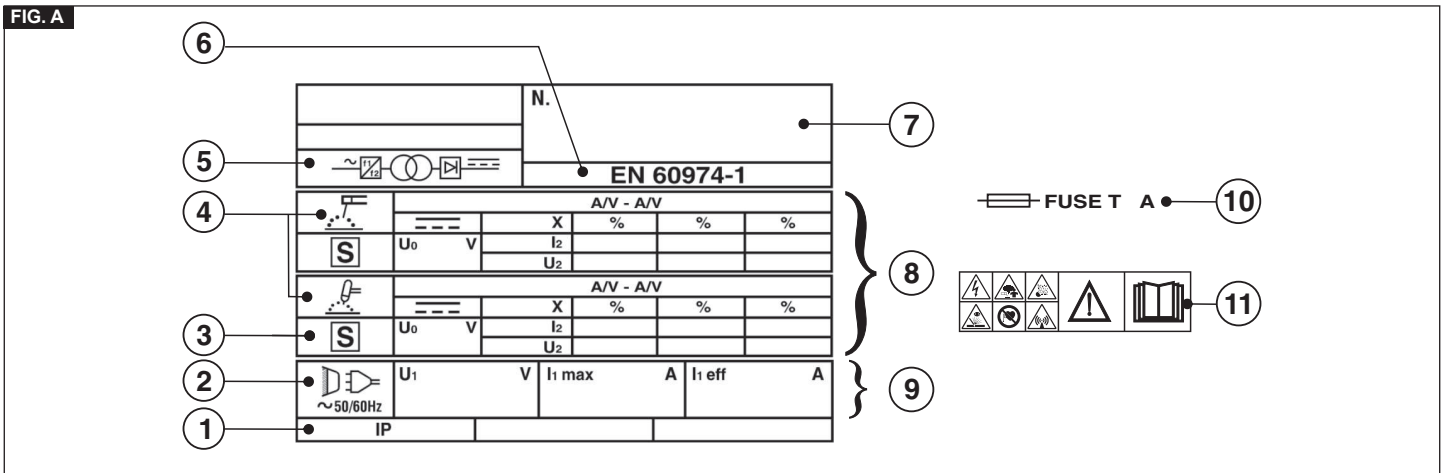
- После выполнения техобслуживания или ремонта подсоедините обратно соединения и кабели так, как они были подсоединены изначально, следя за тем, чтобы они не соприкасались с подвижными частями или частями, температура которых может значительно повыситься. Закрепите все провода стяжками, вернув их в первоначальный вид, следя за тем, чтобы соединения первичной обмотки высокого напряжения были бы должным образом отделены от соединений вторичной обмотки низкого напряжения.

Для закрытия металлоконструкции установите обратно все гайки и винты.

8. ПОИСК НЕИСПРАВНОСТЕЙ

В случаях неудовлетворительной работы аппарата, перед ПРОВЕДЕНИЕМ СИСТЕМАТИЧЕСКОЙ ПРОВЕРКИ И обращением в сервисный центр, проверьте следующее:

- Убедиться, что ток сварки, величина которого регулируется потенциометром, со ссылкой на градуированную в амперах шкалу, соответствует диаметру и типу используемого электрода.
- Убедиться, что основной выключатель включен и горит соответствующая лампа. Если это не так, то напряжение сети не доходит до аппарата, поэтому проверьте линию питания (кабель, вилку и/или розетку, предохранитель и т. д.).
- Проверить, не загорелась ли желтая индикаторная лампа, которая сигнализирует о срабатывании защиты от перенапряжения или недостаточного напряжения или короткого замыкания.
- Для отдельных режимов сварки необходимо соблюдать номинальный временной режим, т. е. делать перерывы в работе для охлаждения аппарата. В случаях срабатывания термозащиты подождите, пока аппарат не остынет естественным образом, и проверьте состояние вентилятора.
- Проверить напряжение сети. Если напряжение обслуживания слишком высокое или слишком низкое, то аппарат не будет работать.
- Проверить напряжение линии: если значение слишком высокое или слишком низкое, сварочный аппарат остается заблокированным.
- Убедиться, что на выходе аппарата нет короткого замыкания, в случае его наличия, устраните его.
- Проверить качество и правильность соединений сварочного контура, в особенности зажим кабеля массы должен быть соединен с деталью, без наложения изолирующего материала (например, красок).
- Защитный газ должен быть правильно подобран по типу и процентному содержанию (Аргон 99.5%).



TAB. 1

WELDING MACHINE TECHNICAL DATA - DATI TECNICI SALDATRICE

MODE	I ₂ max	230V	230V	mm ²	kg
LIFT	150A	T16A	16A	10	3.0
	170A	T16A	16A	16	4.0

MODE	I ₂ max	115V	230V	115V	230V	mm ²	kg
LIFT	150A	T20A	-	20A	-	16	6.1
	200A	-	T16A	-	16A	16	6.0

TAB. 2

TORCH TECHNICAL DATA - DATI TECNICI TORCIA

VOLTAGE CLASS: 113V

MODE	I ₂ max	I max	X		Ømm	COOLING
LIFT	150A	100A	35%	Argon	1 ÷ 1.6	Air / Gas
		70A	35%			
	170A	110A	35%	Argon	1 ÷ 1.6	Air / Gas
		80A	35%			
200A	140A	35%	Argon	1 ÷ 2.4	Air / Gas	
	125A	35%				

SUGGESTED VALUES FOR WELDING - DATI ORIENTATIVI PER SALDATURA

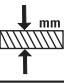



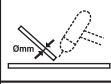
			I_2				
		(mm)	(A)	(mm)	(mm)	(l/min)	(mm)
TIG DC	Ss	0.3 - 0.5	5 - 20	0.5	6.5	3	-
		0.5 - 0.8	15 - 30	1	6.5	3	-
		1	30 - 60	1	6.5	3-4	1
		1.5	70 - 100	1.6	9.5	3-4	1.5
		2	90 - 110	1.6	9.5	4	1.5 - 2.0
	3	120 - 150	2.4	9.5	5	2 - 3	
	4	140 - 190	2.4	9.5 - 11	5-6	3	
	5	190 - 250	3.2	11 - 12.5	6-7	3-4	
	Cu	0.3 - 0.8	20 - 30	0.5 - 1	6.5	4	-
		1	80 - 100	1	9.5	6	1.5
1.5		100 - 140	1.6	9.5	8	1.5	
2		130 - 160	1.6	9.5	8	1.5	

FIG. C

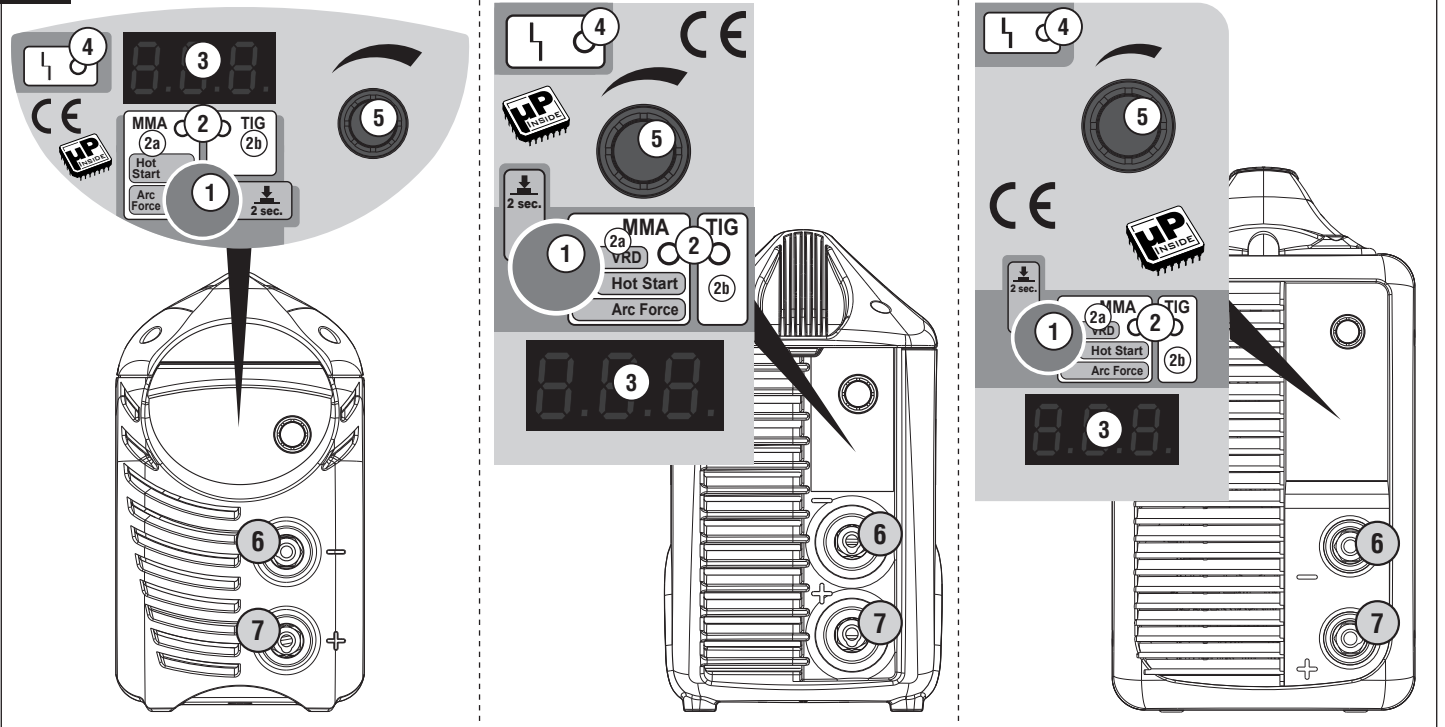


FIG. D

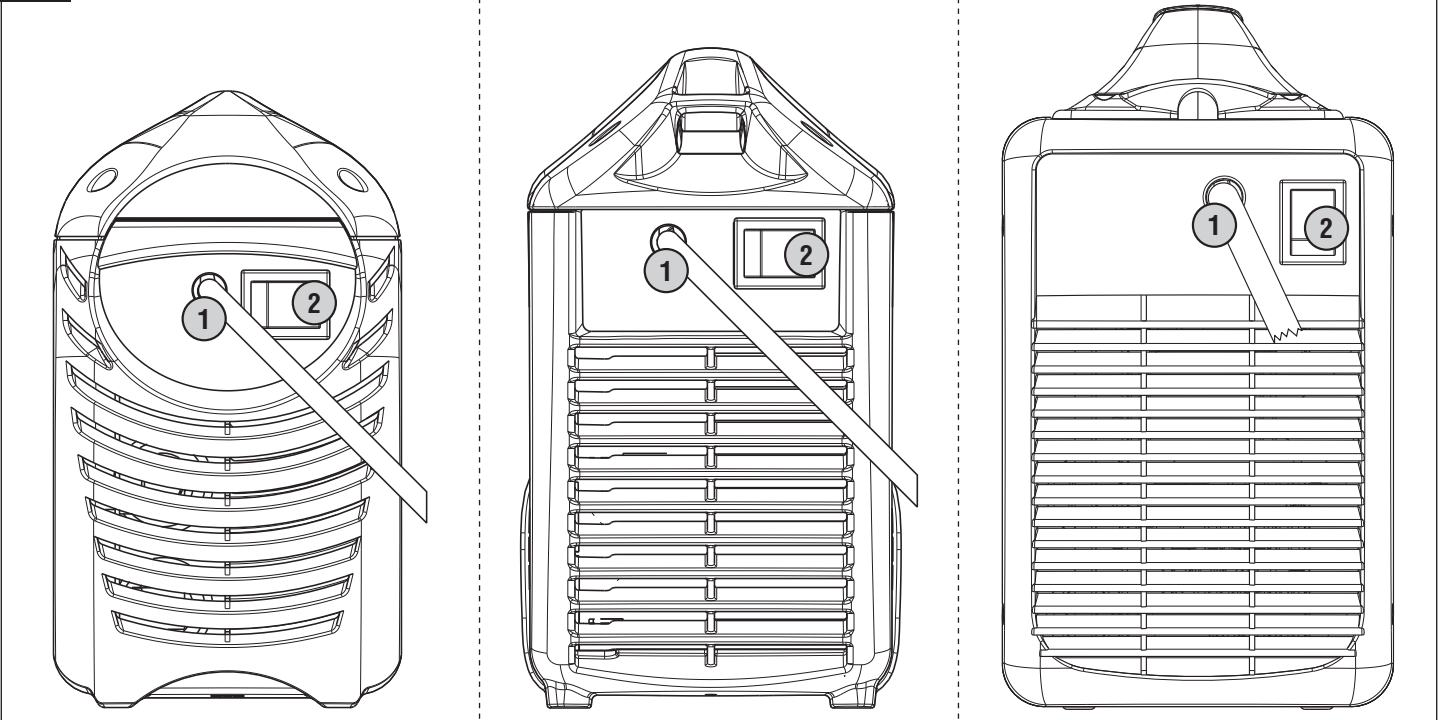


FIG. E

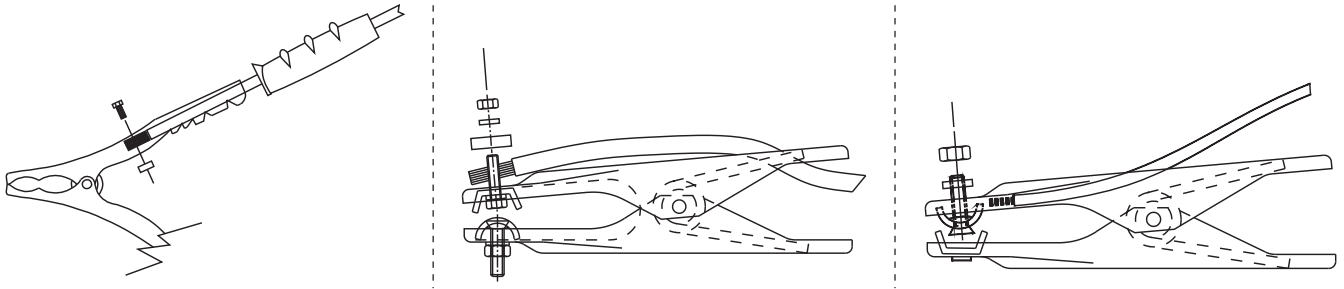


FIG. F

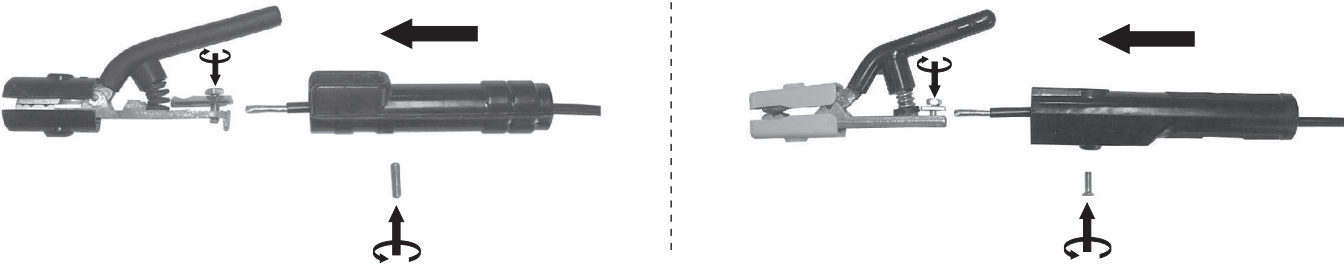
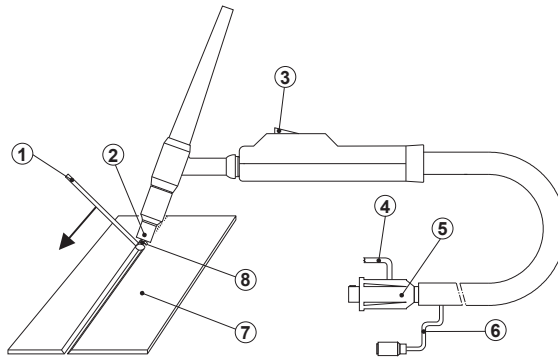


FIG. G

TORCH
TORCIA
TORCHE
BRENNER
SOPLETE
ТОЧА
TOORTS

BRÆNDER
POLTIN
SVEISEBRENNER
SKÄRBRÄNNARE
ΛΑΜΠΑ
ГОРЕЛКА

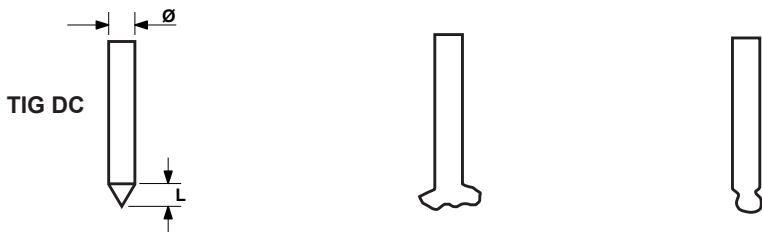


- 1- FILLER ROD IF NEEDED - EVENTUALE BACCHETTA D'APPORTO - BAGUETTE D'APPORT ÉVENTUELLE - BEDARFSWEISE EINGESETZTER SCHWEISSSTAB MIT ZUSATZWERKSTOFF - EVENTUAL VARILLA DE APORTE - EVENTUAL VARETA DE ENCHIMENTO - EVENTUEEL STAAFJE VAN TOEVOER - EVENTUEL TILSATSSTAV - MAHDOLLINEN LISÄAINESAUVA - STÖTTERPINNE - EVENTUELL STAV FÖR PÅSVETSNING - ΕΝΔΕΧΟΜΕΝΗ ΡΑΒΔΟΣ ΕΙΣΑΓΩΓΗΣ - ВОЗМОЖНАЯ ПАЛОЧКА ДЛЯ ПРИПОЯ.
- 2- NOZZLE - UGELLO - TUYÈRE - DÜSE - BOQUILLA - BICO - SPROEIER - DYSE - SUUTIN - SMØRENIPPEL - MUNSTYCKE - МПЕК - СОПЛО.

- 3- PUSHBUTTON - PULSANTE - BOUTON - DRUCKKNOPF - PULSADOR - BOTÃO - DRUKKNOP - TRYKKNAP - ΡΑΙΝΙΚΕ - TAST - ΚΝΑΠ - ΠΛΗΚΤΡΟ - ΚΗΟΠΚΑ.
- 4- GAS - GAS - GAZ - GAS - GAS - GÁS - GAS - GAS - GAS - GAS - GASS - GASEN - ΑΔΡΑΝΕΣ ΑΕΡΙΟ - ΓΑ3.
- 5- CURRENT - CORRENTE - COURANT - STROM - CORRIENTE - CORRENTE - STROOM - STRØM - STRØM - STRØM - ΡΕΥΜΑ - ΤΟΚ.
- 6- TORCH BUTTON CABLES - CAVI PULSANTE TORCIA - CABLES POUSSOIR TORCHE - KABEL BRENNERKNOPF - CABLES DEL PULSADOR SOPLETE - CABOS BOTÃO TOCHA - KABELS DRUKKNOP TOORTS - BRÆNDERKNAPKABEL - PURISTIMEN PAINONAPIN KAAPELIT - KABLER TIL SVEISEBRENNERENS TAST -

- KABEL KNAPP PÅ SKÄRBRÄNNARE - ΚΑΛΩΔΙΑ ΠΛΗΚΤΡΟΥ ΛΑΜΠΑΣ - ΚΑΒΕΛΙ ΚΗΟΠΚΙ ΓΟΡΕΛΚΙ.
- 7- PIECE TO BE WELDED - PEZZO DA SALDARE - PIÈCE À SOUDER - WERKSTÜCK - PIEZA A SOLDAR - PEÇA A SOLDAR - TE LASSEN STUK - EMNE, DER SKAL SVEJSES PÅ - HITSATTAVA KAPPALE - STYKKE SOM SKAL SVEISES - STYCKE SOM SKA SVETSAS - ΜΕΤΑΛΛΟ ΠΡΟΣ ΣΥΓΚΟΛΜΗΣΗ - СВАРИВАЕМАЯ ДЕТАЛЬ.
 - 8- ELECTRODE - ELETTRODO - ÉLECTRODE - ELEKTRODE - ELECTRODE - ELEKTRODO - ELEKTRODE - ELEKTRODE - ELEKTRODI - ELEKTROD - ELEKTROD - ΗΛΕΚΤΡΟΔΙΟ - ЭЛЕКТРОД.

FIG. H



TIG DC

- CORRECT
- CORRETTO
- COURANT
- EXACT
- KORREKT
- CORRECTO
- CORRECTO
- CORRECT
- KORREKT
- ΟΙΚΕΙΝ
- KORREKT
- ΣΩΣΤΟ
- ПРАВИЛЬНО

- INSUFFICIENT CURRENT
- CORRENTE SCARSA
- COURANT INSUFFISANT
- ZU WENIG STROM
- CORRIENTE ESCASA
- CORRENTE INSUFICIENTE
- WEINIG STROOM
- FOR LAV STRØMSTYRKE
- LIIAN VÄHÄN VIRTAA
- DÄRLIG STRØM
- FÖR LÅG STRØM
- ΑΝΕΠΑΡΚΕΣ ΡΕΥΜΑ
- НЕДОСТАТОЧНЫЙ ТОК

- EXCESSIVE CURRENT
- CORRENTE ECCESSIVA
- COURANT EXCESSIF
- ZU VIEL STROM
- CORRIENTE EXCESSIVA
- CORRENTE EXCESSIVA
- EXCESSIEVE STROOM
- FOR HØJ STRØMSTYRKE
- LIIKAA VIRTAA
- ALTFOR HØY STRØ
- FÖR HÖG STRØM
- ΥΠΕΡΒΟΛΙΚΟ ΡΕΥΜΑ
- ИЗБЫТОЧНЫЙ ТОК

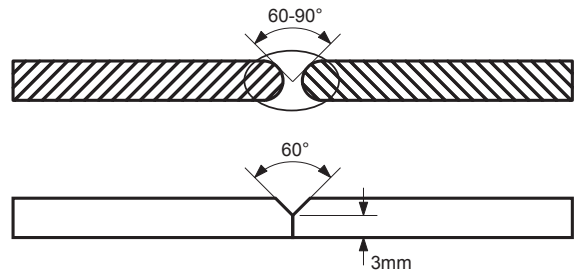
- CHECK OF THE ELECTRODE TIP
 - CONTROLLO DELLA PUNTA DELL'ELETTRODO
 - CONTROLE DE LA POINTE DE L'ELECTRODE
 - KONTROLLE DER ELEKTRODENSPIITZE
 - CONTROL DE LA PUNTA DEL ELECTRODO
 - CONTROLLO DA PONTA DO ELETTRODO
 - CONTROLE VAN DE PUNT VAN DE ELEKTRODE
 - KONTROL AF ELEKTRODENS SPIDS
 - ELEKTRODIN PÅÄN TARKISTUS
 - KONTROLL AV ELEKTRODENS SPISS
 - KONTROLL AV ELEKTRODENS SPETS
 - ΕΛΕΓΧΟΣ ΑΙΧΜΗΣ ΗΛΕΚΤΡΟΔΙΟΥ
 - КОНТРОЛЬ НАКОНЕЧНИКА ЭЛЕКТРОДА
- L= Ø IN DIRECT CURRENT
IN CORRENTE CONTINUA
EN COURANT CONTINU
BEI GLEICHSTROM
EN CORRIENTE CONTINUA
EM CORRENTE CONTINUA
IN CONTINUE STROOM
VED JÆVNSTRØM
TASAVIRRASSA
MED LIKSTRØM
I LIKSTRØM
ΣΕ ΣΥΝΕΧΟΜΕΝΟ ΡΕΥΜΑ
ΠΡΙ ΠΟΣΤΟΑΗΗΗΟΜ ΤΟΚΕ

FIG. I

- Preparation of the folded edges for welding without weld material.
- Preparazione dei lembi rivoltati da saldare senza materiale d'apporto.
- Préparation des bords relevés pour soudage sans matériau d'apport.
- Herrichtung der gerichteten Kanten, die ohne Zusatzwerkstoff geschweißt werden.
- Preparación de los extremos rebordeados a soldar sin material de aporte.
- Preparação das abas viradas a soldar sem material de entrada.
- Voorbereiding van de te lassen omgekeerde randen zonder lasmateriaal.
- Forberedelse af de foldede klapper, der skal svejses uden tilført materiale.
- Hitsattavien käännettyjen reunojen valmistelu ilman lisämateriaalia.
- Forberedelse av de vendte fløkene som skal sveises uten ekstra materialer.
- Förberedelse av de vikta kanterna som ska svetsas utan påsvetsat material.
- Προετοιμασία των γυρισμένων χειλών που θα συγκολληθούν χωρίς υλικό τροφοδοσίας.
- Подготовка подвернутых свариваемых краев без материала припоя.



FIG. L



- Preparation of the edges for butt weld joints to be welded with weld material.
- Preparazione dei lembi per giunti di testa da saldare con materiale d'apporto.
- Préparation des bords pour joints de tête pour soudage avec matériau d'apport.
- Herrichtung der Kanten für Stumpfstöße, die mit Zusatzwerkstoff geschweißt werden.
- Preparación de los extremos para juntas de cabeza a soldar con material de aporte.
- Preparação das abas para juntas de cabeça a soldar com material de entrada.
- Voorbereiding van de te lassen randen x kopverbindingen met lasmateriaal.
- Forberedelse af klapperne til stumpsømme, der skal svejses med tilført materiale.
- Hitsattavien liitospäiden reunojen valmistelu lisämateriaalia käyttämällä.
- Forberedelse av fløkene for hodeskjøyter som skal sveises med ekstra materialer.
- Förberedelse av kanter för stumsvetsning med påsvetsat material.
- Προετοιμασία των χειλών για συνδέσεις κεφαλής που θα συγκολληθούν με υλικό τροφοδοσίας.
- Подготовка свариваемых краев для торцевых соединений с материалом припоя.

По вопросам продаж и поддержки обращайтесь:

Архангельск (8182)63-90-72
 Астана +7(7172)727-132
 Астрахань (8512)99-46-04
 Барнаул (3852)73-04-60
 Белгород (4722)40-23-64
 Брянск (4832)59-03-52
 Владивосток (423)249-28-31
 Волгоград (844)278-03-48
 Вологда (8172)26-41-59
 Воронеж (473)204-51-73
 Екатеринбург (343)384-55-89
 Иваново (4932)77-34-06
 Ижевск (3412)26-03-58
 Иркутск (395) 279-98-46

Казань (843)206-01-48
 Калининград (4012)72-03-81
 Калуга (4842)92-23-67
 Кемерово (3842)65-04-62
 Киров (8332)68-02-04
 Краснодар (861)203-40-90
 Красноярск (391)204-63-61
 Курск (4712)77-13-04
 Липецк (4742)52-20-81
 Магнитогорск (3519)55-03-13
 Москва (495)268-04-70
 Мурманск (8152)59-64-93
 Набережные Челны (8552)20-53-41
 Нижний Новгород (831)429-08-12

Новокузнецк (3843)20-46-81
 Новосибирск (383)227-86-73
 Омск (3812)21-46-40
 Орел (4862)44-53-42
 Оренбург (3532)37-68-04
 Пенза (8412)22-31-16
 Пермь (342)205-81-47
 Ростов-на-Дону (863)308-18-15
 Рязань (4912)46-61-64
 Самара (846)206-03-16
 Санкт-Петербург (812)309-46-40
 Саратов (845)249-38-78
 Севастополь (8692)22-31-93
 Симферополь (3652)67-13-56

Смоленск (4812)29-41-54
 Сочи (862)225-72-31
 Ставрополь (8652)20-65-13
 Сургут (3462)77-98-35
 Тверь (4822)63-31-35
 Томск (3822)98-41-53
 Тула (4872)74-02-29
 Тюмень (3452)66-21-18
 Ульяновск (8422)24-23-59
 Уфа (347)229-48-12
 Хабаровск (4212)92-98-04
 Челябинск (351)202-03-61
 Череповец (8202)49-02-64
 Ярославль (4852)69-52-93

Киргизия (996)312-96-26-47

Казахстан (772)734-952-31

Таджикистан (992)427-82-92-69