


Сварочный аппарат SUPERTIG 280/1 AC/DC-HF/LIFT 400V



Сварочный аппарат SUPERTIG 280/1 AC/DC-HF/LIFT 400V – предназначен для аргоно-дуговой сварки (TIG) с бесконтактным (HF) и контактным (LIFT) поджигом дуги на переменном и постоянном токе (AC/DC) и ручной дуговой сварки (MMA).

Аппарат применяют для сварки различных материалов, таких как: сталь, нержавеющая сталь, алюминий, титан, медь, никель и их сплавы. Укомплектован принадлежностями для сварки TIG.

Преимущества:

- Простота и надежность использования
- Возможность сварки алюминия и сплавов
- Работа в 2-х и 4-х тактном режимах
- Термическая защита, защита от перенапряжения, низкого напряжения, перегрузки по току
- Укомплектован сварочными аксессуарами
- Родина бренда, страна-изготовитель:  Италия

Технические характеристики

Параметр	Ед. изм.	Значение
Сварочный ток	А	15-250 (AC) 15-250 (DC)
ПН (на 40°C) при максимальном сварочном токе	%	30 (AC) 30 (DC)
Напряжение холостого хода	В	73 (AC) 105 (DC)
Потребляемая мощность	кВт	6,1 10,5
Напряжение питания	В	400
Диаметр электродов	мм	1,6-5,0
Масса	кг	104
Габаритные размеры ДхШхВ	мм	960x340x820
Степень защиты		IP22
Тип		профессиональный

По вопросам продаж и поддержки обращайтесь:

Архангельск (8182)63-90-72
Астана +7(7172)727-132
Астрахань (8512)99-46-04
Барнаул (3852)73-04-60
Белгород (4722)40-23-64
Брянск (4832)59-03-52
Владивосток (423)249-28-31
Волгоград (844)278-03-48
Вологда (8172)26-41-59
Воронеж (473)204-51-73
Екатеринбург (343)384-55-89
Иваново (4932)77-34-06
Ижевск (3412)26-03-58
Иркутск (395) 279-98-46

Казань (843)206-01-48
Калининград (4012)72-03-81
Калуга (4842)92-23-67
Кемерово (3842)65-04-62
Киров (8332)68-02-04
Краснодар (861)203-40-90
Красноярск (391)204-63-61
Курск (4712)77-13-04
Липецк (4742)52-20-81
Магнитогорск (3519)55-03-13
Москва (495)268-04-70
Мурманск (8152)59-64-93
Набережные Челны (8552)20-53-41
Нижний Новгород (831)429-08-12

Новокузнецк (3843)20-46-81
Новосибирск (383)227-86-73
Омск (3812)21-46-40
Орел (4862)44-53-42
Оренбург (3532)37-68-04
Пенза (8412)22-31-16
Пермь (342)205-81-47
Ростов-на-Дону (863)308-18-15
Рязань (4912)46-61-64
Самара (846)206-03-16
Санкт-Петербург (812)309-46-40
Саратов (845)249-38-78
Севастополь (8692)22-31-93
Симферополь (3652)67-13-56

Смоленск (4812)29-41-54
Сочи (862)225-72-31
Ставрополь (8652)20-65-13
Сургут (3462)77-98-35
Тверь (4822)63-31-35
Томск (3822)98-41-53
Тула (4872)74-02-29
Тюмень (3452)66-21-18
Ульяновск (8422)24-23-59
Уфа (347)229-48-12
Хабаровск (4212)92-98-04
Челябинск (351)202-03-61
Череповец (8202)49-02-64
Ярославль (4852)69-52-93

Киргизия (996)312-96-26-47

Казахстан (772)734-952-31

Таджикистан (992)427-82-92-69

	стр.		стр.
1. ОБЩАЯ ТЕХНИКА БЕЗОПАСНОСТИ ПРИ ДУГОВОЙ СВАРКЕ	26	5.4.1 Сварка TIG:	28
2. ВВЕДЕНИЕ И ОБЩЕЕ ОПИСАНИЕ	27	5.4.2 ОПЕРАЦИИ СВАРКИ ПРИ ПОСТОЯННОМ ТОКЕ	28
2.1 ВВЕДЕНИЕ	27	6. СВАРКА: ОПИСАНИЕ ПРОЦЕДУРЫ	29
2.2 СЕРИЙНЫЕ ПРИНАДЛЕЖНОСТИ	27	6.1 СВАРКА TIG	29
2.3 ПРИНАДЛЕЖНОСТИ ПО ТРЕБОВАНИЮ	27	6.1.1 Возбуждение HF и LIFT	29
3. ТЕХНИЧЕСКИЕ ДАННЫЕ	27	6.1.2 Сварки TIG DC	29
3.1 ТАБЛИЧКА ДАННЫХ (РИС. А)	27	6.1.3 Сварка TIG AC	29
3.2 ДРУГИЕ ТЕХНИЧЕСКИЕ ДАННЫЕ	27	6.1.4 Процедура	29
4. ОПИСАНИЕ СВАРОЧНОЙ УСТАНОВКИ	27	6.2 ОПЕРАЦИИ СВАРКИ ПРИ ПОСТОЯННОМ ТОКЕ	29
4.1 УСТРОЙСТВА УПРАВЛЕНИЯ, РЕГУЛИРОВАНИЯ И СОЕДИНЕНИЯ	27	6.2.1 Выполнение	29
5. УСТАНОВКА	28	7. ТЕХ ОБСЛУЖИВАНИЕ	29
5.1 СБОРКА (РИС. D)	28	7.1 ПЛАНОВОЕ ТЕХОБСЛУЖИВАНИЕ	29
5.1.1 Сборка кабеля возврата - зажима (РИС. E)	28	7.1.1 Горелка	29
5.1.2 Соединение кабеля сварки-зажима электрода (РИС. F) (использование MMA)	28	7.2 ВНЕПЛАНОВОЕ ТЕХОБСЛУЖИВАНИЕ	29
5.1.3 Режим подъема сварочного аппарата	28	8. ПОИСК НЕИСПРАВНОСТЕЙ	30
5.2 РАСПОЛОЖЕНИЕ АППАРАТА	28		
5.3 ПОДСОЕДИНЕНИЕ К ЭЛЕКТРИЧЕСКОЙ СЕТИ ПИТАНИЯ	28		
5.3.1 ВИЛКА И РОЗЕТКА	28		
5.4 СОЕДИНЕНИЕ КОНТУРА СВАРКИ	28		

СВАРОЧНЫЕ АППАРАТЫ ДЛЯ СВАРКИ TIG И MMA ДЛЯ ПРОМЫШЛЕННОГО И ПРОФЕССИОНАЛЬНОГО ИСПОЛЬЗОВАНИЯ.
 Примечание: В приведенном далее тексте используется термин "сварочный аппарат".

1. ОБЩАЯ ТЕХНИКА БЕЗОПАСНОСТИ ПРИ ДУГОВОЙ СВАРКЕ

Рабочий должен быть хорошо знаком с безопасным использованием сварочного аппарата и ознакомлен с рисками, связанными с процессом дуговой сварки, с соответствующими нормами защиты и аварийными ситуациями.

(См. также стандарт "EN 60974-9: Оборудование для дуговой сварки. Часть 9: Установка и использование").



- Избегать непосредственного контакта с электрическим контуром сварки, так как в отсутствии нагрузки напряжение, подаваемое генератором, возрастает и может быть опасно.
- Отсоединять вилку машины от электрической сети перед проведением любых работ по соединению кабелей сварки, мероприятий по проверке и ремонту.
- Выключать сварочный аппарат и отсоединять питание перед тем, как заменить изношенные детали сварочной горелки.
- Выполнить электрическую установку в соответствии с действующим законодательством и правилами техники безопасности.
- Соединять сварочную машину только с сетью питания с нейтральным проводником, соединенным с заземлением.
- Убедиться, что розетка сети правильно соединена с заземлением защиты.
- Не пользоваться аппаратом в сырых и мокрых помещениях, и не производите сварку под дождем.
- Не пользоваться кабелем с поврежденной изоляцией или с плохим контактом в соединении.
- При наличии блока охлаждения с жидкостью, перед тем, как выполнять наполнение, необходимо проверить, что сварочный аппарат отключен и отсоединен от сети электропитания.



- Не проводить сварочных работ на контейнерах, емкостях или трубах, которые содержали жидкие или газообразные горючие вещества.
- Не проводить сварочных работ на материалах, чистка которых проводилась хлорсодержащими растворителями или поблизости от указанных веществ.
- Не проводить сварку на резервуарах под давлением.
- Убирать с рабочего места все горючие материалы (например, дерево, бумагу, тряпки и т.д.).
- Обеспечить достаточную вентиляцию рабочего места или пользоваться специальными вытяжками для удаления дыма, образующегося в процессе сварки рядом с дугой. Необходимо систематически проверять воздействие дымов сварки, в зависимости от их состава, концентрации и продолжительности воздействия.
- Избегайте нагревания баллона различными источниками тепла, в том числе и прямыми солнечными лучами (если используется).



- Обеспечьте должную электрическую изоляцию между горелкой, обрабатываемой деталью и заземленными металлическими деталями, которые могут находиться поблизости (в радиусе досягаемости). Как правило, это можно обеспечить, используя перчатки, обувь, головные уборы и одежду, предусмотренные для этих целей и посредством использования изоляционных подставок или ковриков.
- Всегда защищайте глаза, используя соответствующие фильтры, соответствующие требованиям стандартов UNI EN 169 или UNI EN 379, установленные на масках или касках, соответствующих требованиям стандарта UNI EN 175.
- Используйте специальную защитную огнестойкую одежду (соответствующую требованиям стандарта UNI EN 11611) и сварочные перчатки (соответствующие требованиям стандарта UNI EN 12477), следя за тем, чтобы эпидермис не подвергался бы воздействию ультрафиолетовых и инфракрасных лучей, излучаемых дугой; необходимо также защитить людей, находящихся вблизи сварочной дуги, используя неотражающие экраны или тенты.
- Уровень шума: Если вследствие выполнения особенно интенсивной сварки ежедневный уровень воздействия на работников (LEPd) равен или превышает 85 дБ(A), необходимо использовать индивидуальные

средства защиты (таб. 1).



- Прохождение сварочного тока приводит к возникновению электромагнитных полей (EMF), находящихся рядом с контуром сварки. Электромагнитные поля могут отрицательно влиять на некоторые медицинские аппараты (например, водитель сердечного ритма, респираторы, металлические протезы и т.д.). Необходимо принять соответствующие защитные меры в отношении людей, имеющих указанные аппараты. Например, следует запретить доступ в зону работы сварочного аппарата. Этот сварочный аппарат удовлетворяет техническим стандартам изделия для использования исключительно в промышленной среде в профессиональных целях. Не гарантируется соответствие основным пределам, касающимся воздействия на человека электромагнитных полей в бытовых услови ях.

Оператор должен использовать следующие процедуры так, чтобы сократить воздействие электромагнитных полей:

- Прикрепить вместе как можно ближе два кабеля сварки.
- Держать голову и туловище как можно дальше от сварочного контура.
- Никогда не наматывать сварочные кабели вокруг тела.
- Не вести сварку, если ваше тело находится внутри сварочного контура. Держать оба кабеля с одной и той же стороны тела.
- Соединить обратный кабель сварочного тока со свариваемой деталью как можно ближе к выполняемому соединению.
- Не вести сварку рядом со сварочным аппаратом, сидя на нем или опираясь на сварочный аппарат (минимальное расстояние: 50 см).
- Не оставлять ферромагнитные предметы рядом со сварочным контуром.
- Минимальное расстояние $d = 20$ см (РИС. O).



- Оборудование класса A:

Этот сварочный аппарат удовлетворяет техническому стандарту изделия для использования исключительно в промышленной среде в профессиональных целях. Не гарантируется соответствие требованиям электромагнитной совместимости в бытовых помещениях и в помещениях, прямо соединенных с электросетью низкого напряжения, подающей питание в бытовые помещения.



ДОПОЛНИТЕЛЬНЫЕ ПРЕДОСТОРОЖНОСТИ ОПЕРАЦИИ СВАРКИ:

- в помещениях с высоким риском электрического разряда.
- в пограничных зонах.
- при наличии возгораемых и взрывчатых материалов.
- НЕОБХОДИМО, чтобы "ответственный эксперт" предварительно оценил риск и работы должны проводиться в присутствии других лиц, умеющих действовать в ситуации тревоги.
- НЕОБХОДИМО использовать технические средства защиты, описанные в разделах 7.10; A.8; A.10. стандарта "EN 60974-9: Оборудование для дуговой сварки. Часть 9: Установка и использование".
- НЕОБХОДИМО запретить сварку, когда рабочий приподнят над полом, за исключением случаев, когда используются платформы безопасности.
- **НАПРЯЖЕНИЕ МЕЖДУ ДЕРЖАТЕЛЯМИ ЭЛЕКТРОДОВ ИЛИ ГОРЕЛКАМИ:** работа с несколькими сварочными аппаратами на одной детали или на соединенных электрически деталях возможна генерация опасной суммы "холостого" напряжения между двумя различными держателями электродов или горелками, до значения, могущего в два раза превысить допустимый предел.
- Квалифицированному специалисту необходимо поручить приборное измерение для выявления рисков и выбора подходящих средств защиты согласно разделу 7.9. стандарта "EN 60974-9: Оборудование для дуговой сварки. Часть 9: Установка и использование".



ОСТАТОЧНЫЕ РИСКИ

- **ОПРОКИДЫВАНИЕ:** поместить сварочный аппарат на горизонтальную поверхность с соответствующей массе грузоподъемностью; в противном случае (например, пол с уклоном, неровный и т.д.), существует опасность опрокидывания.

- **ИСПОЛЬЗОВАНИЕ НЕ ПО НАЗНАЧЕНИЮ:** опасно использовать сварочный аппарат для любых работ, отличающихся от предусмотренных (например, для размораживания труб водопроводной сети).
- **СМЕЩЕНИЕ СВАРОЧНОЙ УСТАНОВКИ:** необходимо всегда закреплять баллон при помощи соответствующих средств, препятствующих его случайному падению.
- **Запрещается поднимать сварочный аппарат, если предварительно не были демонтированы газовый баллон, устройство подачи проволоки и все кабели/трубы соединений или питания (если они имеются).** Единственный допустимый способ подъема описан в разделе "МОНТАЖ" данного руководства.
- **Запрещено подвешивать сварочный аппарат за ручку.**

2. ВВЕДЕНИЕ И ОБЩЕЕ ОПИСАНИЕ

2.1 ВВЕДЕНИЕ

Модель с I₂ макс.=180А

Сварочный аппарат дуговой сварки на тележке, однофазный, с вентиляцией, для сварки TIG и MMA при постоянном токе (DC) и переменном токе (AC). Аппарат оснащен высокочастотным генератором HF для возбуждения сварки TIG без контакта. Гибкость применения с различными типами материалов, со сталью, нержавеющей сталью, медью, титаном, алюминием, магнием и т. д.

Модель с I₂ макс.=250А

Сварочный аппарат дуговой сварки на тележке, однофазный, с вентиляцией, с электронным тиристорным управлением, для сварки TIG и MMA при постоянном токе (DC) и переменном токе (AC). Аппарат оснащен высокочастотным генератором HF для возбуждения TIG без контакта. Гибкость применения с различными типами материалов, со сталью, нержавеющей сталью, медью, титаном, алюминием, магнием и т. д.

2.2 СЕРИЙНЫЕ ПРИНАДЛЕЖНОСТИ

- горелка (с водным охлаждением для моделей R.A.).
- обратный кабель с зажимом массы.
- комплект колес.
- адаптер баллона с АРГОНОМ.
- редуктор давления.
- узел охлаждения водой RA (только для моделей R.A.).

2.3 ПРИНАДЛЕЖНОСТИ ПО ТРЕБОВАНИЮ

Модель с I₂ макс.=180А

- комплект для сварки MMA.
- самозатемняющийся щиток: с постоянным или регулируемым фильтром.

Модель с I₂ макс.=250А

- Дистанционное ручное управление с 1 потенциометром.
- Дистанционное ручное управление с 2 потенциометрами.
- Дистанционное педальное управление.
- Дистанционное управление TIG PULSE.
- Комплект для сварки MMA.
- Самозатемняющийся щиток: с постоянным или регулируемым фильтром.

3. ТЕХНИЧЕСКИЕ ДАННЫЕ

3.1 ТАБЛИЧКА ДАННЫХ (РИС. А)

Технические данные, характеризующие работу и пользование аппаратом, приведены на специальной табличке, их разъяснение дается ниже:

- 1- Степень защиты корпуса.
- 2- Символ питающей сети:
Однофазное переменное напряжение;
Трехфазное переменное напряжение.
- 3- Символ S: указывает, что можно выполнять сварку с повышенным риском электрического шока (например, рядом с металлическими массами).
- 4- Символ предусмотренного типа сварки.
- 5- Внутренняя структурная схема сварочного аппарата.
- 6- Соответствует Европейским нормам безопасности и требованиям к конструкции дуговых сварочных аппаратов.
- 7- Серийный номер. Идентификация машины (необходимо при обращении за технической помощью, запасными частями, проверке оригинальности изделия).
- 8- Параметры сварочного контура:
- U_0 : максимальное напряжение без нагрузки.
- I_0/U_0 : ток и напряжение, соответствующие нормализованным производимые аппаратом во время сварки.
- X: коэффициент прерывистости работы.
Показывает время, в течении которого аппарат может обеспечить указанный в этой же колонке ток. Коэффициент указывается в % к основному 10 - минутному циклу. (например, 60% равняется 6 минутам работы с последующим 4-х минутным перерывом, и т. Д.).
- $A/V-A/V$: указывает диапазон регулировки тока сварки (минимальный/максимальный) при соответствующем напряжении дуги.
- 9- Параметры электрической сети питания:
- U_1 : переменное напряжение и частота питающей сети аппарата (максимальный допуск $\pm 10\%$).
- $I_{1\text{ макс}}$: максимальный ток, потребляемый от сети.
- $I_{1\text{ eff}}$: эффективный ток, потребляемый от сети.
- 10- \Rightarrow : Величина плавких предохранителей замедленного действия, предусматриваемых для защиты линии.
- 11- Символы, соответствующие правилам безопасности, чье значение приведено в главе 1 "Общая техника безопасности для дуговой сварки".

Примечание: Пример идентификационной таблички является указательным для объяснения значения символов и цифр: точные значения технических данных вашего аппарата приведены на его табличке.

3.2 ДРУГИЕ ТЕХНИЧЕСКИЕ ДАННЫЕ

- **СВАРОЧНЫЙ АППАРАТ:** смотри таблицу 1 (ТАБ.1).
 - **ГОРЕЛКА:** смотри таблицу 2 (ТАБ.2).
- Вес сварочного аппарата указан в таблице 1 (ТАБ.1).

4. ОПИСАНИЕ СВАРОЧНОЙ УСТАНОВКИ

4.1 УСТРОЙСТВА УПРАВЛЕНИЯ, РЕГУЛИРОВАНИЯ И СОЕДИНЕНИЯ

Модель с I₂ макс.=180А (РИС. В)

- 1- Кабель питания 2P + (P.E.).
- 2- Соединитель для соединения трубы газа (редуктор давления баллона - сварочного аппарата).
- 3- Переключатель гамма 1, гамма 2, выключено.
- 4- Девиатор AC/DC.
- DC постоянный ток: для всех тяжелых материалов (сталь, медь, титан).
- AC переменный ток: для всех легких материалов (алюминий, магний и их

сплавы).

- 5- Градуированная шкала.
- 6- Регулирование тока сварки.
- 7- Соединитель для соединения трубы газа горелки TIG.
- 8- Быстрая положительная розетка (+/-) для соединения кабеля сварки.
- 9- Быстрая отрицательная розетка (-/~) для соединения кабеля сварки.
- 10- Соединитель для соединения кабеля кнопки горелки.
- 11- Желтый светодиод, обычно не горящий. Когда светодиод горит, он указывает на срабатывание температурной защиты: внутри сварочного аппарата возникла слишком высокая температура. Сварочный аппарат остается включенным без подачи тока до достижения нормальной температуры. Восстановление работы автоматическое.
- 12- Зеленый светодиод указывает на то, что сварочный аппарат соединен с сетью питания и готов к началу работы.
- 13- Регулирование времени газа после сварки.

14- MMA Селектор режима TIG/MMA:



Режим работы: TIG 2 ТАКТА, TIG 4 ТАКТА и режим MMA.

15- Селектор режима TIG:



Режим работы:

- TIG DC с розжигом HF, с автоматическим выключением при горячей дуге;
- HF исключается;
- TIG AC с постоянным HF.

Модель с I₂ макс.=250А (РИС. С)

- 1- Кабель питания 2P + (P.E.).
- 2- Соединитель для соединения трубы газа (редуктор давления баллона - сварочного аппарата).
- 3- Главный выключатель O/OFF (ВЫКЛ.) – I/ON (ВКЛ).
- 4- Девиатор AC/DC.
- DC постоянный ток: для всех тяжелых материалов (сталь, медь, титан).
- AC переменный ток: для всех легких материалов (алюминий, магний и их сплавы).
- 5- Быстрая положительная розетка (+/~) для соединения кабеля сварки.
- 6- Быстрая отрицательная розетка (-/~) для соединения кабеля сварки.
- 7- Соединитель для дистанционного управления:
Возможно соединить со сварочным аппаратом при помощи специального соединителя с 14 полюсами на задней стороне различные типы дистанционного управления. Каждое устройство автоматически распознается и позволяет отрегулировать следующие параметры:
- **Дистанционное управление с одним потенциометром:**
Повернув ручку потенциометра, главный ток изменяется с минимума на максимум. Регулирование главного тока производится только при помощи дистанционного управления.
- **Дистанционное педальное управление:**
Величина тока определяется положением педали. В режиме TIG 2T, дополнительно, нажатие на педаль действует в качестве команды пуска машины вместо кнопки горелки.
- **Дистанционное управление с двумя потенциометрами:**
Первый потенциометр регулирует основной ток. Второй потенциометр регулирует другой параметр, который зависит от включенного режима сварки. Повернув данный потенциометр, показывается параметр, который изменяется (который нельзя больше контролировать при помощи ручки на панели). Значение второго потенциометра - это КОНЕЧНАЯ РАМПА, если идет сварка в режиме TIG.
- **Дистанционное управление TIG PULSE:**
Позволяет вести сварку TIG с импульсным током, с возможностью дистанционного регулирования основных параметров: сила базового тока, сила импульсного тока, продолжительность импульса тока, период импульсов тока. Эта процедура позволяет выполнять улучшенный контроль за температурой, и, как следствие, можно сваривать материалы небольшой толщины или с тенденцией к образованию трещин при нагреве; также способствует сварке деталей разной толщины и разных типов стали, типа нержавеющей стали и низколегированной стали.
- 8- Соединитель для соединения трубы газа горелки TIG.
- 9- Соединитель для соединения кабеля кнопки горелки.
- 10- Зеленый индикатор наличия напряжения на выходе.
- 11- Желтый индикатор: обычно не горящий, когда горит, указывает на блокировку сварочного аппарата из-за срабатывания одной из следующих защит:
- Термозащита: внутри сварочного аппарата возникла слишком высокая температура. Сварочный аппарат остается горящим без подачи тока до достижения нормальной температуры. Восстановление автоматическое.
- Защита от короткого замыкания: произошло короткое замыкание продолжительностью свыше 1,5 сек. (приклеивание электрода) и сварочный аппарат блокируется. Восстановление автоматическое.
Кодировка дисплея следующая:
"С" срабатывание одного из термостатов безопасности из-за перегрева сварочного аппарата.
- 12- Буквенно-цифровой дисплей.

13- MMA Селектор режима TIG/MMA:



Режим работы: TIG 2 ТАКТА, TIG 4 ТАКТА и режим MMA.

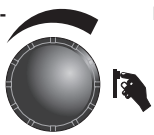
14- Селектор режима TIG:



Режим работы:

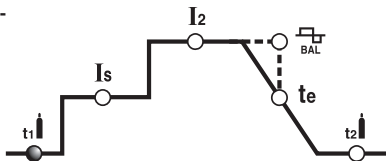
- HF TIG DC: розжиг HF, с автоматическим выключением при горячей дуге.
- TIG AC с постоянным HF.
- LIFT TIG DC: розжиг LIFT, TIG AC невозможен. На дисплее появляется "Err HF".

15- КОДЕР



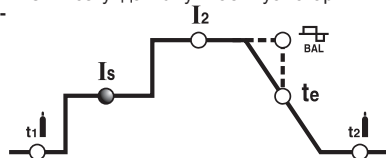
Кнопка и кодер выбора и настройки параметров сварки, обозначаемых включением одного из перечисленных далее светодиодов 16, 17, 18, 19, 20, 21.

16- ПРЕДВАРИТЕЛЬНАЯ ПОДАЧА



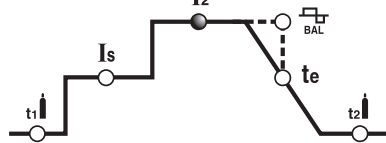
ГАЗА
В режиме TIG представляет собой время ПРЕДВАРИТЕЛЬНОЙ ПОДАЧИ ГАЗА в секундах. Улучшает пуск сварки.

17- НАЧАЛЬНЫЙ ТОК



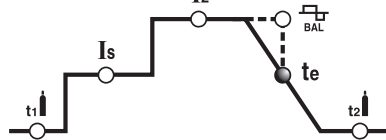
В режиме TIG 4 такта представляет собой начальный ток I_s , который поддерживается в течение всего времени нажатия на кнопку горелки (регулирование в амперах).

18- ГЛАВНЫЙ ТОК



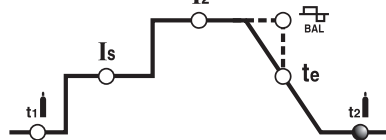
В режиме TIG AC/DC, MMA представляет собой ток выхода I_2 . Параметр измеряется в амперах.

19- КОНЕЧНАЯ РАМПА



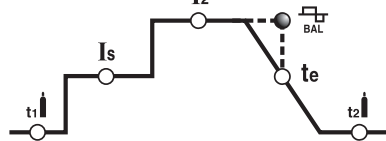
Режим TIG AC/DC позволяет регулировать КОНЕЧНУЮ РАМПУ тока сварки после отпущения кнопки горелки; это регулирование позволяет избежать формирования кратера в конце сварки и позволяет заполнить материалом припоя на этапе снижения тока.

20- ПОДАЧА ГАЗА ПОСЛЕ СВАРКИ



В режиме TIG представляет время ПОДАЧИ ГАЗА ПОСЛЕ СВАРКИ, выраженное в секундах и защищает электрод и расплав сварки от окисления.

21- БАЛАНС



в режиме TIG AC этот параметр представляет соотношение (в процентах) между временем, когда полярность тока положительная, выходящая от EN- (отрицательный электрод), и общим периодом переменного тока. Чем больше величина EN-, тем больше проникновение (регулирование в %) (ТАБ. 5).

5. УСТАНОВКА



ВНИМАНИЕ! ВЫПОЛНИТЬ ВСЕ ОПЕРАЦИИ ПО УСТАНОВКЕ И ЭЛЕКТРИЧЕСКОЕ СОЕДИНЕНИЕ СО СВАРОЧНЫМ АППАРАТОМ, ОТКЛЮЧЕННЫМ И ОТСОЕДИНЕННЫМ ОТ СЕТИ ПИТАНИЯ. ЭЛЕКТРИЧЕСКИЕ СОЕДИНЕНИЯ ДОЛЖНЫ ВЫПОЛНЯТЬСЯ ТОЛЬКО ОПЫТНЫМ И КВАЛИФИЦИРОВАННЫМ ПЕРСОНАЛОМ.

5.1 СБОРКА (РИС. D)

Снять со сварочного аппарата упаковку, выполнить сборку отсоединенных частей, имеющих в упаковке.

5.1.1 Сборка кабеля возврата - зажима (РИС.Е)

5.1.2 Соединение кабеля сварки-зажима электрода (РИС. F) (использование MMA)

5.1.3 Режим подъема сварочного аппарата

Модель с I_2 макс.=180А

Аппарат не имеет систем для подъема.

Модель с I_2 макс.=250А

Подъем оборудования должен вестись способами, указанными на Рис. G. Это относится к первому монтажу и ко всему сроку службы оборудования.

5.2 РАСПОЛОЖЕНИЕ АППАРАТА

Располагайте аппарат так, чтобы не перекрывать приток и отток охлаждающего воздуха к аппарату (принудительная вентиляция при помощи вентилятора); следите также за тем, чтобы не происходило всасывание проводящей пыли, коррозионных паров, влаги и т. д.

Вокруг сварочного аппарата следует оставить свободное пространство минимум 250 мм.



ВНИМАНИЕ! Установить сварочный аппарат на плоскую поверхность с соответствующей грузоподъемностью, чтобы избежать опасных смещений или опрокидывания.


5.3 ПОДСОЕДИНЕНИЕ К ЭЛЕКТРИЧЕСКОЙ СЕТИ ПИТАНИЯ

- Перед подсоединением аппарата к электрической сети, проверьте соответствие напряжения и частоты сети в месте установки техническим характеристикам, приведенным на табличке аппарата.

- Сварочный аппарат должен соединяться только с системой питания с нулевым проводником, подсоединенным к заземлению.

- Для обеспечения защиты от непрямого контакта использовать дифференциальные выключатели типа:

- Тип А () для однофазных машин;

- Тип В () для трехфазных машин.

- Для того, чтобы удовлетворять требованиям Стандарта EN 61000-3-11 (Мерцание изображения) рекомендуется производить соединения сварочного аппарата с точками интерфейса сети питания, имеющими импеданс менее $Z_{max} = 0.25\text{ohm}$.

- Сварочный аппарат не соответствует требованиям стандарта IEC/EN 61000-3-12.

Если аппарат соединяется с общественной сетью электропитания, монтажник или пользователь обязан проверить возможность соединения сварочного аппарата (если требуется, проконсультироваться с компанией, управляющей распределительной сетью).

5.3.1 ВИЛКА И РОЗЕТКА

соединить кабель питания со стандартной вилкой (2полюса + заземление (230V)), (3полюса + заземление (400V)), рассчитанной на потребляемый аппаратом ток. Необходимо подключать к стандартной сетевой розетке, оборудованной плавким или автоматическим предохранителем; специальная заземляющая клемма должна быть соединена с заземляющим проводником (желто-зеленого цвета) линии питания. В таблице (ТАБ. 1) приведены значения в амперах, рекомендуемые для предохранителей линии замедленного действия, выбранных на основе макс. номинального тока, вырабатываемого сварочным аппаратом, и номинального напряжения питания.



ВНИМАНИЕ! Несоблюдение указанных выше правил существенно снижает эффективность электрозащиты, предусмотренной изготовителем (класс I) и может привести к серьезным травмам у людей (напр., электрический шок) и нанесению материального ущерба (напр., пожару).

5.4 СОЕДИНЕНИЕ КОНТУРА СВАРКИ



ВНИМАНИЕ! ПЕРЕД ТЕМ, КАК ВЫПОЛНЯТЬ СОЕДИНЕНИЯ, ПРОВЕРИТЬ, ЧТО СВАРОЧНЫЙ АППАРАТ ОТКЛЮЧЕН И ОТСОЕДИНЕН ОТ СЕТИ ПИТАНИЯ.

В таблице (ТАБ. 1) имеются значения, рекомендуемые для кабелей сварки (в мм²) в соответствие с максимальным током сварочного аппарата.

5.4.1 Сварка TIG:

Соединение горелки

- Вставить кабель тока в соответствующую быструю клемму (-/~). Соединить трехполюсный соединитель (кнопка горелки) с соответствующей розеткой. Соединить трубу газа горелки с соответствующим соединением.

Соединение обратного кабеля тока сварки.

- Соединяется со свариваемой деталью или с металлическим столом, на котором она лежит, как можно ближе к выполняемому соединению. Этот кабель должен соединяться с клеммой с символом (+/~).

Соединение с газовым баллоном

- Завинтить редуктор давления на клапан газового баллона, поместив специальный редуктор, поставляемый в качестве принадлежности.

- Соединить трубу входа газа с редуктором и затянуть прилагаемый в комплекте хомут.

- Ослабить регулировочное кольцо редуктора давления перед тем, как открыть клапан баллона.

- Открыть баллон и отрегулировать количество газа (л/мин), согласно ориентировочным данным, смотри таблицу (ТАБ. 4); возможные регулирования потока газа могут быть выполнены во время сварки, воздействуя на кольцо редуктора давления. Проверить герметичность трубы и патрубков.

ВНИМАНИЕ! Всегда закрывать клапан газового баллона в конце работы.

5.4.2 ОПЕРАЦИИ СВАРКИ ПРИ ПОСТОЯННОМ ТОКЕ

Почти все электроды с покрытием соединяются с положительным полюсом (+) генератора; за исключением электродов с кислотным покрытием, соединяемых с отрицательным полюсом (-).

Соединение кабеля сварки держателя электрода

На конце имеется специальный зажим, который нужен для закручивания открытой части электрода.

Этот кабель необходимо соединить с зажимом, обозначенным символом (+).

Соединение кабеля возврата тока сварки

Соединяется со свариваемой деталью или с металлическим столом, на котором она лежит, как можно ближе к выполняемому сварному соединению.

Этот кабель необходимо соединить с зажимом, обозначенным символом (-).

Рекомендации:

- Закрутить до конца соединители кабелей сварки в быстрых соединениях (если имеются), для обеспечения хорошего электрического контакта; в противном случае произойдет перегрев самих соединителей с их последующим быстрым износом и потерей эффективности.

- Использовать как можно более короткие кабели сварки.

- Избегать пользоваться металлическими структурами, не относящимися к обрабатываемой детали, вместо кабеля возврата тока сварки; это может быть опасно для безопасности и дать плохие результаты при сварке.

6. СВАРКА: ОПИСАНИЕ ПРОЦЕДУРЫ

6.1 СВАРКА TIG

Сварка TIG это процедура сварки, использующая температуру, производимую электрической дугой, которая возбуждается и поддерживается, между неплавящимся электродом (вольфрамовым электродом) и свариваемой деталью. Вольфрамовый электрод поддерживается горелкой, подходящей для передачи тока сварки и защиты самого электрода и расплава сварки от атмосферного окисления, при помощи потока инертного газа (обычно, аргона: Ar 99.5 %), выходящего из керамического сопла (РИС. Н).

Для хорошей сварки незаметно использовать точный диаметр электрода с применением точной величины тока, смотри таблицу (ТАБ. 4).

Нормальный выход наружу электрода из керамического сопла составляет 2-3 мм и может достигать 8 мм для угловой сварки.

Сварка происходит для расплавления краев соединения. Для небольших толщин с соответствующей подготовкой (до 1 мм кажд.), не требуется материал припоя (РИС. I).

Для больших толщин требуются палочки с таким же составом материала основы и соответствующего диаметра, с адекватной подготовкой краев (РИС. L). Для хорошего результата сварки следует тщательно очистить детали, чтобы на них не было окиси, масла, консистентной смазки, растворителей, и т. д.

6.1.1 Возбуждение HF и LIFT

Возбуждение HF

Возбуждение электрической дуги происходит без контакта между вольфрамовым электродом и свариваемой деталью, посредством одной искры, генерируемой устройством с высокой частотой. Это способ возбуждения не приводит к включениям вольфрама в расплав сварки, а также не способствует износу электрода и обеспечивает простой пуск в любом положении сварки.

Процедура:

Нажать кнопку горелки, приблизив к детали наконечник электрода (2-3 мм), подождать возбуждения дуги, передаваемой импульсами HF и, при возбужденной дуге, образовать расплав на детали и продолжать сварку вдоль шва.

Если возникнут трудности при возбуждении дуги, даже если было проверено наличие газа, и видны разряды HF, не пытаться долго подвергать электрод действию HF, но проверить поверхность целостности и форму наконечника, при необходимости, заточив его на шлифовальном диске.

Возбуждение LIFT (Модель с I₂ макс.=250A)

Включение электрической дуги происходит, отдаляя вольфрамовый электрод от свариваемой детали. Этот режим возбуждения вызывает меньше электроизлучающих помех и сводит к минимуму включения вольфрама и изнашивание электрода.

Процедура:

Поместить наконечник электрода на деталь, оказывая легкий нажим. До конца нажать на кнопку горелки и поднять электрод на 2-3 мм с несколькими секундами опоздания, добившись таким образом возбуждения дуги. Сварочный аппарат в начале производит ток I_{BASE}, спустя несколько секунд будет подан заданный ток сварки. По окончании цикла ток отключается, по заданной рампе спуска.

6.1.2 Сварка TIG DC

Сварка TIG DC подходит для любой углеродистой низколегированной и высоколегированной стали и для тяжелых металлов: меди, никеля, титана и их сплавов.

Для сварки TIG DC электродом на полюсе (-) обычно применяется электрод с 2 % тория (полоса красного цвета) или электрод с 2 % церия (полоса серого цвета). Необходимо заточить вольфрамовый электрод по оси на шлифовальном диске, смотри РИС. М, чтобы наконечник был совершенно концентрическим, во избежание отклонений дуги. Необходимо выполнить шлифование в направлении длины электрода. Эта операция должна периодически повторяться, в зависимости от режима работы и степени износа электрода или когда он был случайно загрязнен, окислен или использовался неправильно. В режиме TIG DC возможно функционирование 2 цикла (2Т) и 4 цикла (4Т).

6.1.3 Сварка TIG AC

Этот тип сварки позволяет проводить сварку на таких металлах, как алюминий и магний, формирующих на поверхности защитный и изолирующий оксид. Изменяя полярность тока сварки удается "разбить" поверхностный слой оксида, при помощи механизма, называемого "ионная пескоструйная обработка". Напряжение на вольфрамовом электроде меняется поочередно на положительное (EP) и отрицательное (EN). Во время EP оксид удаляется с поверхности ("очистка" или "травление"), позволяя сформировать расплав. Во время EN происходит максимальная подача температуры к детали, позволяя провести ее сварку.

Модель с I₂ макс.=250A: Возможность изменять баланс параметров при переменном токе и снизить время тока EP до минимума позволяет проводить более быструю сварку.

Большие величины баланса позволяют более быструю сварку, большую глубину проникновения, более концентрированную дугу, более узкий бассейн сварки, и ограниченный нагрев электрода. Меньшие цифры позволяют большую чистоту детали. Использование слишком низкой величины баланса приводит к расширению дуги и части без оксида, перегрев электрода с формированием сферы на наконечнике и деградация легкости возбуждения и направления дуги. Использование слишком низкой величины баланса приводит к «грязному» расплаву сварки с темными включениями.

Таблица (ТАБ. 5) обобщает эффекты изменения параметров сварки при переменном токе.

При режиме TIG AC возможно функционирование в 2 цикла (2Т) и 4 цикла (4Т).

Также действительны инструкции, касающиеся процедуры сварки.

В таблице (ТАБ. 4) приведены ориентировочные данные для сварки алюминия; наиболее подходящий тип электрода это чисто вольфрамовый электрод (полоса зеленого цвета).

6.1.4 Процедура

- Отрегулировать ток сварки на требуемую величину при помощи ручки; при необходимости во время сварки адаптировать к реальной величине температуры.

- Нажать на кнопку горелки, проверив правильный поток газа, идущий из горелки; откалибровать, если требуется, время ПРЕДВАРИТЕЛЬНОЙ ПОДАЧИ ГАЗА (только модель с I₂ макс.=250A) и ПОСЛЕДУЮЩЕЙ ПОДАЧИ ГАЗА: эти периоды времени регулируются в зависимости от условий работы, в частности, опоздание газа должно быть таким, чтобы позволить в конце сварки охлаждение электрода и расплава без вступления в контакт с атмосферой (приводит к окислению и загрязнению).

Режим TIG с последовательностью 2Т:

- Нажать до конца на кнопку горелки (P.T.), разжечь дугу и поддерживать на расстоянии 2-3 мм от детали.

- Для прерывания сварки отпустить кнопку горелки, позволив постепенно аннулироваться ток (если включена функция КОНЕЧНАЯ РАМПА только модель с I₂ макс.=250A) или немедленно прекратить дугу с последующей подачей газа.

Режим TIG с последовательностью 4Т (Модель с I₂ макс.=180A):

- Первое нажатие на кнопку приводит к розжигу дуги с током сварки. Эта величина сохраняется, даже отпусти кнопку. При нажатии и отпуске кнопки, завершается цикл сварки, начиная период ПОДАЧИ ГАЗА ПОСЛЕ СВАРКИ.

Режим TIG с последовательностью 4Т (Модель с I₂ макс.=250A):

- Первое нажатие на кнопку приводит к розжигу дуги с током I_{start}. После отпускания кнопки ток возрастает до величины тока сварки; эта величина сохраняется даже при отпущенной кнопке. Когда на кнопку нажимают вновь, ток снижается, согласно функции КОНЕЧНОЙ РАМПЫ до I_{min}. Эта величина сохраняется до отпускания кнопки, которое завершает цикл сварки, начиная период ПОДАЧИ ГАЗА ПОСЛЕ СВАРКИ. Если во время функции КОНЕЧНОЙ РАМПЫ кнопку отпускают, цикл сварки немедленно завершается, и начинается период ПОДАЧИ ГАЗА ПОСЛЕ СВАРКИ.

6.2 ОПЕРАЦИИ СВАРКИ ПРИ ПОСТОЯННОМ ТОКЕ

- Рекомендуем всегда читать инструкцию производителя электродов, так как в ней указаны и полярность подсоединения и оптимальный ток сварки для данных электродов.

- Ток сварки должен выбираться в зависимости от диаметра электрода и типа выполняемых сварочных работ. Ниже приводится таблица допустимых токов сварки в зависимости от диаметра электродов:

Ø Диаметр электрода (мм)	Ток сварки, А		
	ми.	-	макс.
1.6	25	-	50
2	40	-	80
2.5	60	-	110
3.2	80	-	160
4	120	-	200
5	150	-	250

- Помните, что механические характеристики сварочного шва зависят не только от величины выбранного тока сварки, но и других параметров сварки, таких как диаметр и качество электродов.

- Механические характеристики сварочного шва определяются, помимо интенсивности выбранного тока, другими параметрами сварки: длиной дуги, скоростью и положением выполнения, диаметром и качеством электродов (для лучшей сохранности хранить электроды в защищенном от влаги месте, в специальных упаковках или контейнерах).

6.2.1 Выполнение

- Держа маску ПЕРЕД ЛИЦОМ, прикоснитесь к месту сварки концом электрода, движение вашей руки должно быть похоже на то, каким вы зажигаете спичку. Это и есть правильный метод зажигания дуги.

Внимание: Не стучите электродом по детали, так как это может привести к повреждению покрытия и затруднит зажигание дуги.

- Как только появится электрическая дуга, попытайтесь удерживать расстояние до шва равным диаметру используемого электрода. В процессе сварки удерживайте это расстояние постоянно для получения равномерного шва. Помните, что наклон оси электрода в направлении движения должен составлять около 20-30 градусов.

- Заканчивая шов, отведите электрод немного назад, по отношению к направлению сварки, чтобы заполнился сварочный кратер, а затем резко поднимите электрод из расплава для исчезновения дуги (Параметры сварочных швов - Рис. N).

7. ТЕХ ОБСЛУЖИВАНИЕ



ВНИМАНИЕ! ПЕРЕД ПРОВЕДЕНИЕМ ОПЕРАЦИЙ ТЕХОБСЛУЖИВАНИЯ ПРОВЕРИТЬ, ЧТО СВАРОЧНЫЙ АППАРАТ ОТКЛЮЧЕН И ОТСОЕДИНЕН ОТ СЕТИ ПИТАНИЯ .

7.1 ПЛАНОВОЕ ТЕХОБСЛУЖИВАНИЕ

ОПЕРАЦИИ ПЛАНОВОГО ТЕХОБСЛУЖИВАНИЯ ВЫПОЛНЯЮТСЯ ОПЕРАТОРОМ.

7.1.1 Горелка

- Не оставляйте горелку или её кабель на горячих предметах, это может привести к расплавлению изоляции и сделать горелку и кабель непригодными к работе.

- Регулярно проверяйте крепление труб и патрубков подачи газа.

- Тщательно соедините зажим держателя электрода, калиброванный диффузор газа с выбранным диаметром электрода, чтобы избежать перегрева, плохой диффузии газа и соответствующей плохой работы.

- Перед каждым использованием нужно проверить степень износа и правильность монтажа конечных частей горелки: форсунка, электрод, зажим держателя электрода, диффузор газа.

7.2 ВНЕПЛАНОВОЕ ТЕХОБСЛУЖИВАНИЕ

ВНЕПЛАНОВОЕ ТЕХОБСЛУЖИВАНИЕ ДОЛЖНО ОСУЩЕСТВЛЯТЬСЯ ТОЛЬКО ОПЫТНЫМ ИЛИ КВАЛИФИЦИРОВАННЫМ В ЭЛЕКТРОМЕХАНИЧЕСКОЙ ОБЛАСТИ ПЕРСОНАЛОМ СОГЛАСНО ПОЛОЖЕНИЯМ ТЕХНИЧЕСКОЙ НОРМЫ IEC/EN 60974-4.



ВНИМАНИЕ! НИКОГДА НЕ СНИМАЙТЕ ПАНЕЛЬ И НЕ ПРОВОДИТЕ НИКАКИХ РАБОТ ВНУТРИ КОРПУСА АППАРАТА, НЕ ОТСОЕДИНИВ ПРЕДВАРИТЕЛЬНО ВИЛКУ ОТ ЭЛЕКТРИЧЕСКОЙ СЕТИ.

Выполнение проверок под напряжением может привести к серьезным электротравмам, так как возможен непосредственный контакт с токоведущими частями аппарата и/или повреждениям вследствие контакта с частями в движении.

- Периодически с частотой, зависящей от использования и наличия пыли окружающей среды, следует проверять внутреннюю часть аппарата сварки для удаления пыли, откладывающейся на электронных платах, при помощи очень мягкой щетки или специальных растворителей.

- Проверить при очистке, что электрические соединения хорошо закручены и на кабелепроводах отсутствуют повреждения изоляции.

- После окончания операции техобслуживания верните панели аппарата на место и хорошо закрутите все крепежные винты.

- Никогда не проводите сварку при открытой машине.

- После выполнения техобслуживания или ремонта подсоедините обратно соединения и кабели так, как они были подсоединены изначально, следя за тем, чтобы они не соприкасались с подвижными частями или частями, температура которых может значительно повыситься. Закрепите все провода стяжками, вернув их в первоначальный вид, следя за тем, чтобы соединения первичной обмотки высокого напряжения были бы должным образом отделены от соединений вторичной обмотки низкого напряжения.

Для закрытия металлоконструкции установите обратно все гайки и винты.

8. ПОИСК НЕИСПРАВНОСТЕЙ

В случаях неудовлетворительной работы аппарата, перед ПРОВЕДЕНИЕМ СИСТЕМАТИЧЕСКОЙ ПРОВЕРКИ И обращением в сервисный центр, проверьте следующее:

- Убедиться со ссылкой на градуированную в амперах шкалу, соответствует диаметру и типу используемого электрода.
- Убедиться, что основной выключатель включен и горит соответствующая лампа. Если это не так, то напряжение сети не доходит до аппарата, поэтому проверьте линию питания (кабель, вилку и/или розетку, предохранитель и т. д.).
- Не горит желтый светодиод, указывающий на срабатывание температурной защиты.
- Для отдельных режимов сварки необходимо соблюдать номинальный временной режим, т. е. делать перерывы в работе для охлаждения аппарата. В случаях срабатывания термозащиты подождите, пока аппарат не остынет естественным образом, и проверьте состояние вентилятора.
- Проверить качество и правильность соединений сварочного контура, в особенности зажим кабеля массы должен быть соединен с деталью, без наложения изолирующего материала (например, красок).
- Защитный газ должен быть правильно подобран по типу и процентному специальных упаковках или контейнерах). содержанию (Аргон 99.5%).

TAB.1

WELDING MACHINE TECHNICAL DATA - DATI TECNICI SALDATRICE

MODEL							
	230V	400V	230V	400V			
I ₂ max (A)	T32A	T16A	32A	16A	mm ²	kg	dB(A)
140A DC	T32A	T16A	32A	16A	16	62	<85
170A AC	T50A	T25A	64A	32A			
250A	T63A	T32A	64A	32A	25	97	<85

TAB.2

TECHNICAL SPECIFICATIONS FOR THE TORCH - DATI TECNICI TORCIA

MODEL MODELLO	VOLTAGE CLASS: 113V			
I ₂ max (A)	I max (A)	X (%)		Ømm
180A	140 125	35 35	Argon	1 ÷ 1.6
250A	180 125	35 35	Argon	1 ÷ 2.4

FIG. A

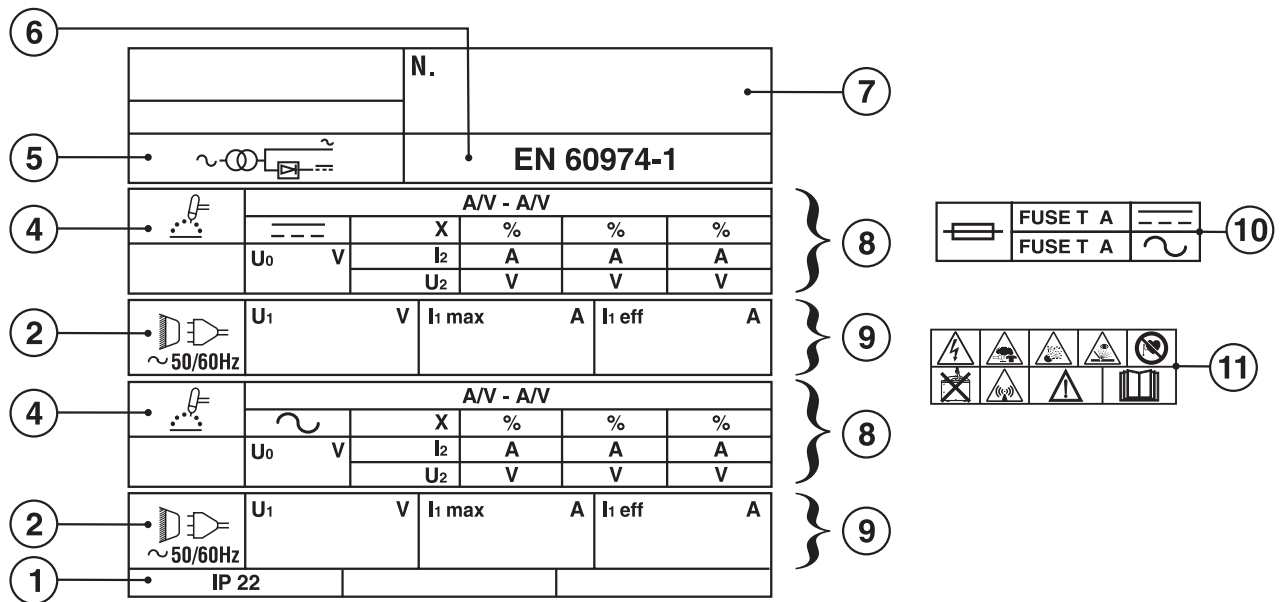


FIG. B

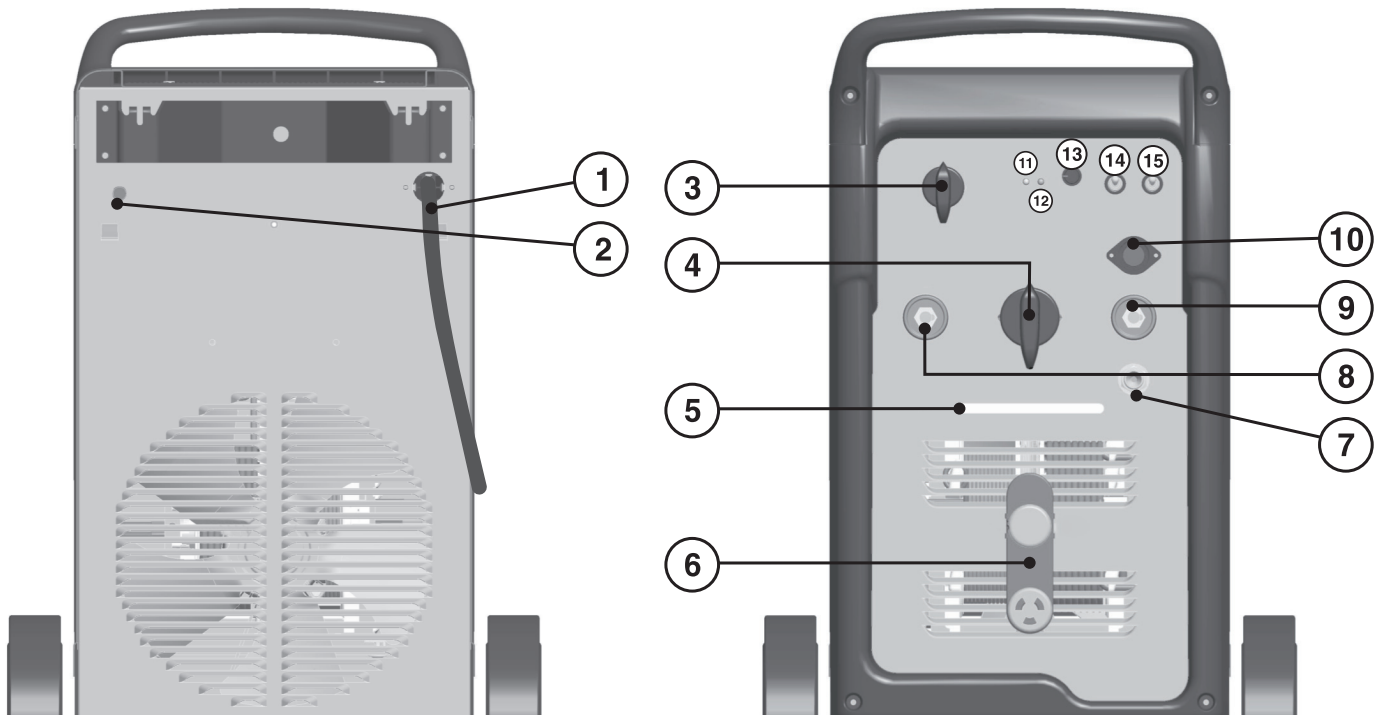


FIG. C

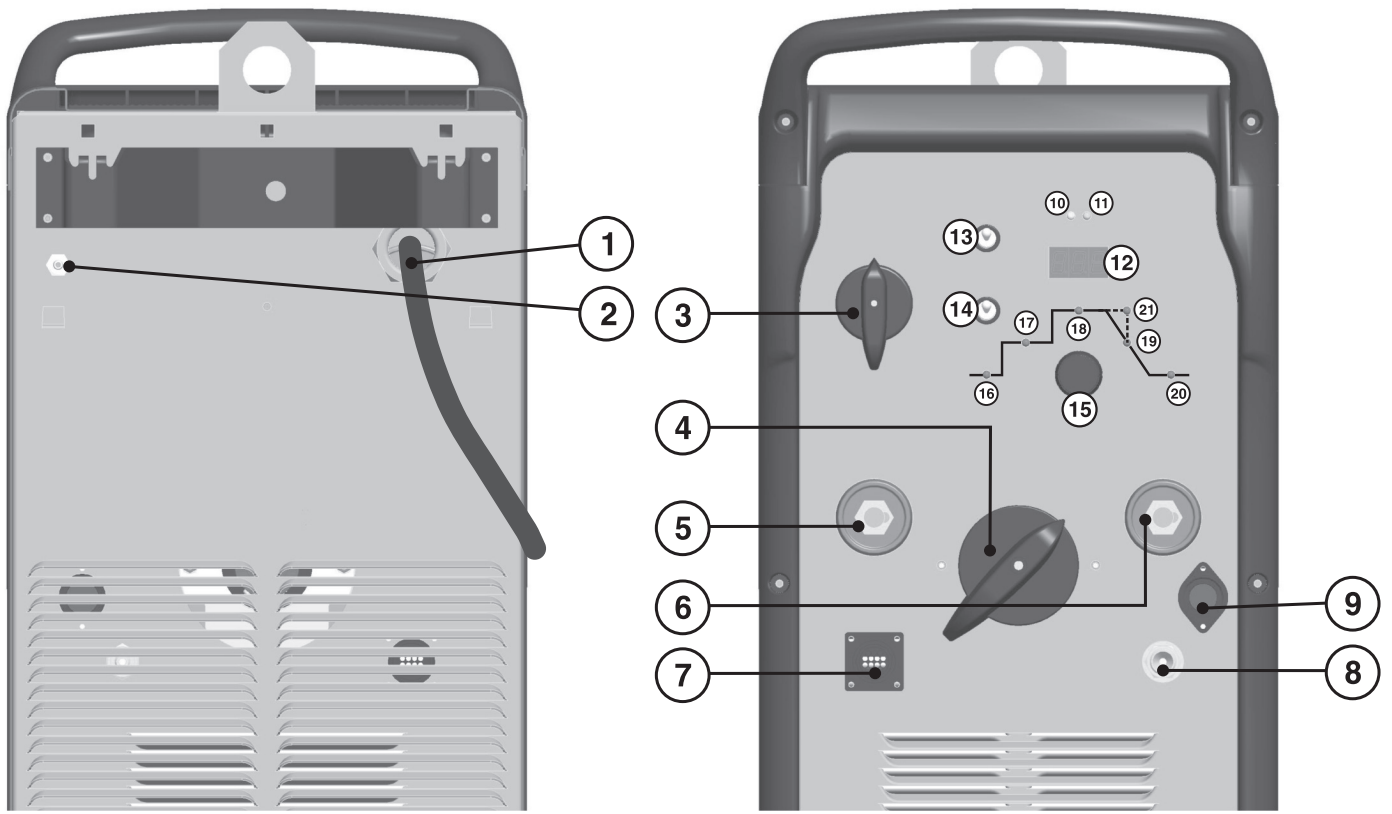


FIG. D

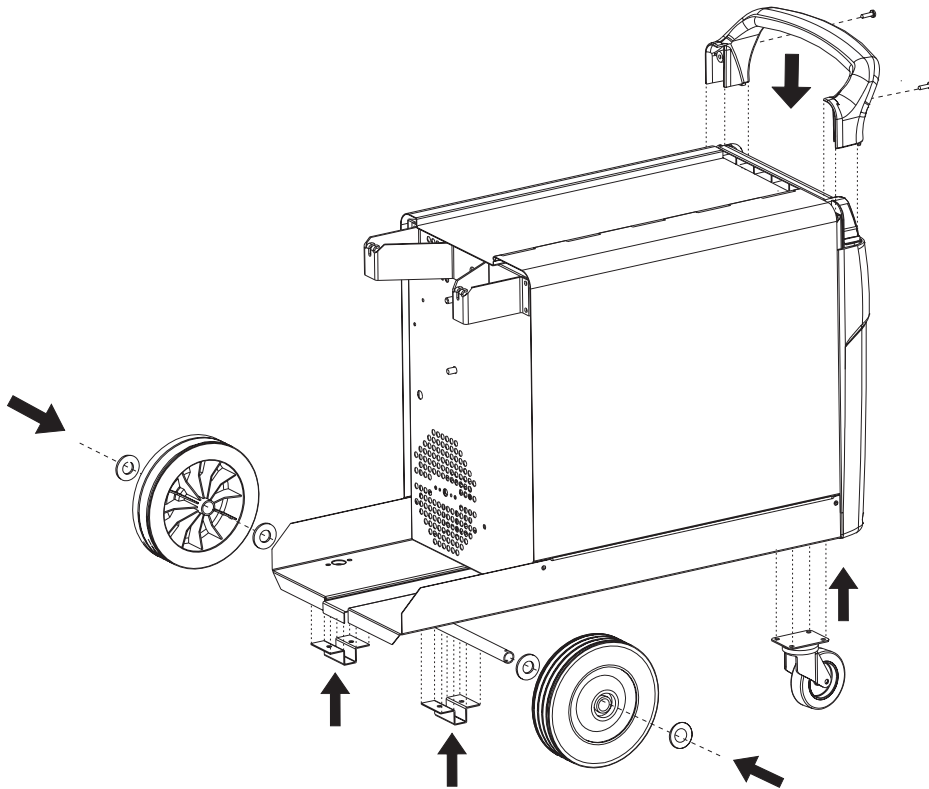


FIG. E

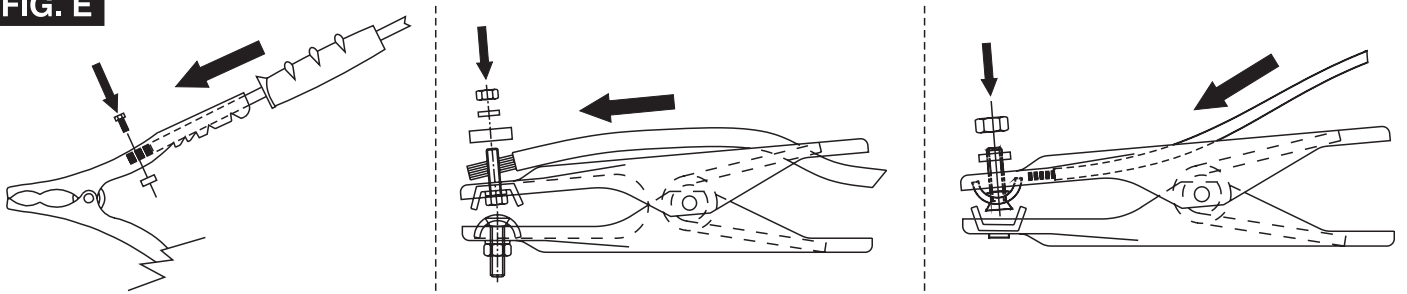


FIG. F

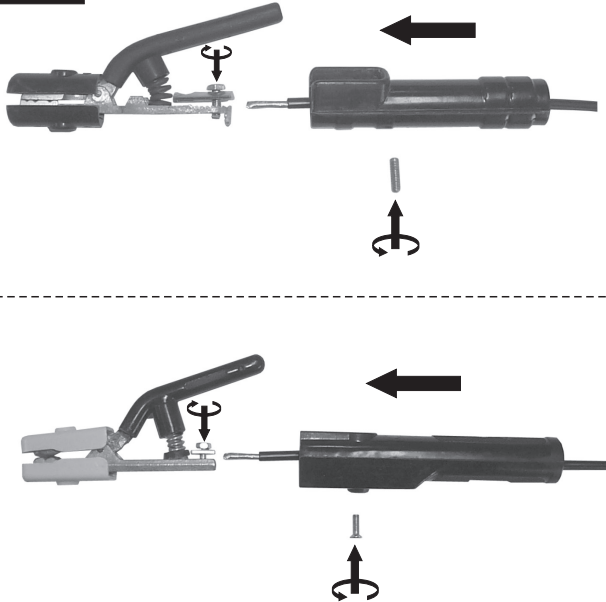


FIG. G

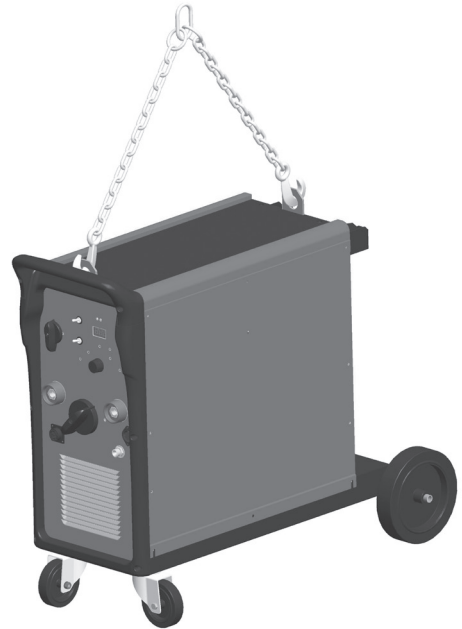
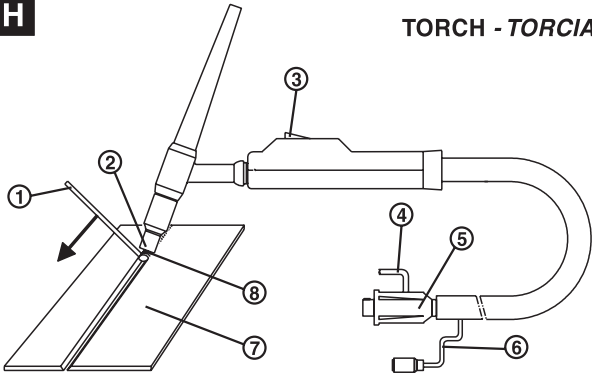


FIG. H

TORCH - TORCIA



- THE ARGON, INERT GAS, PROTECTS THE WELDING PUDDLE FROM OXIDATION.
- L'ARGON, GAS INERTE, PROTEGGE IL BAGNO DI FUSIONE DALL'OSSIDAZIONE ATMOSFERICA.
- L'ARGON GAZ INERTE, PROTEGE LE BAIN DE FUSION DE L'OXYDATION ATMOSPHERIQUE.
- DAS INERTGAS ARGON SCHÜTZT DAS SCHMELZBAD VOR DER ATMOSPHERISCHEN OXIDATION.
- EL ARGON, GAS INERTE, PROTEGE EL BANO DE FUSION DE LA OXIDACION ATMOSFERICA.
- O ARGON, GAS INERTE, PROTEGE O BANHO DE FUSÃO DA OXIDAÇÃO ATMOSFERICA.
- HET ARGON, EEN INERT GAS, BESCHERMT HET SMELTBAD TEGEN DE ATMOSFERISCHE OXYDATIE.
- ARGON, EN INERT GAS, BESKYTTER SMELTEBADET MOD ATMOSFÆRISK OXIDATION.
- ARGON, JOKA ON JALOKAASU, SUOJAA HITSISULAA ILMASTON AIHEUTTAMALTA HAPETTUMISELTA.
- ARGON, INERT GASS, BESKYTTER FUSJONSBADET MOT ATMOSFÆRISK OKSIDERING.
- DEN INERTA GASEN ARGON SKYDDAR SMÅLTBADET FRÅN OXIDERING.
- ΑΡΓΟΝ ΑΔΡΑΝΕΣ ΑΕΡΙΟ, ΠΡΟΣΤΑΤΕΥΕΙ ΤΟ ΒΥΘΙΣΜΑ ΤΗΣΗΣ ΑΠΟ ΤΗΝ ΑΤΜΟΣΦΑΙΡΙΚΗ ΟΞΕΙΔΩΣΗ.
- ΑΡΓΟΝ, ИНЕРТНЫЙ ГАЗ, ЗАЩИЩАЕТ РАСПЛАВ ОТ АТМОСФЕРНОГО ОКИСЛЕНИЯ.

- 1- FILLER ROD IF NEEDED - EVENTUALE BACCHETTA D'APPORTO - BAGUETTE D'APPORT ÉVENTUELLE - BEDARFSWEISE EINGESETZTER SCHWEISSSTAB MIT ZUSATZWERKSTOFF - EVENTUAL VARILLA DE APORTE - EVENTUAL VARETA DE ENCHIMENTO - EVENTUEEL STAAAFJE VAN TOEVOER - EVENTUEL TILSATTSSTAV - MAHDOLLINEN LISÄAINESAUVA - STÖTTERPINNE - EVENTUELL STAV FÖR PÅSVETSNING - ΕΝΔΕΧΟΜΕΝΗ ΡΑΒΔΟΣ ΕΙΣΑΓΩΓΗΣ - ВОЗМОЖНАЯ ПАЛОЧКА ДЛЯ ПРИПОЯ.
- 2- NOZZLE - UGELLO - TUYÈRE - DÜSE - BOQUILLA - BICO - SPROEIER - DYSE - SUUTIN - SMØRENIPPEL - MUNSTYCKE - МПЕК - СОПЛО.
- 3- PUSHBUTTON - PULSANTE - BOUTON - DRUCKKNOPF - PULSADOR - BOTÃO - DRUKKNOP - TRYKKNAP - PAINIKE - TAST - KNAPP - ΠΛΗΚΤΡΟ - КНОПКА.
- 4- GAS - GAZ - GAS - GAS - GAS - GÁS - GAS - GAS - GAS - GASS - GASEN - ΑΔΡΑΝΕΣ ΑΕΡΙΟ - ΓΑ3.
- 5- CURRENT - CORRENTE - COURANT - STROM - CORRIENTE - CORRENTE - STROOM - STRØM - STRØM - STRÖM - ΡΕΥΜΑ - ΤΟΚ.
- 6- TORCH BUTTON CABLES - CAVI PULSANTE TORCIA - CABLES POUSSOIR TORCHE - KABEL BRENNERKNOPF - CABLES DEL PULSADOR SOPLETE - CABOS BOTÃO TOCHA - KABELS DRUKKNOP TOORTS - BRÆNDERKNAPKABEL - PURISTIMEN RAINONAPIN KAPELIT - KABLER TIL SVEISEBRENNERENS TAST - KABEL KNAPP PÅ SKÅRBRÄNNARE - ΚΑΛΩΔΙΑ ΠΛΗΚΤΡΟΥ ΛΑΜΠΑΣ - КАБЕЛИ КНОПКИ ГОРЕЛКИ.
- 7- PIECE TO BE WELDED - PEZZO DA SALDARE - PIÈCE À SOUDER - WERKSTÜCK - PIEZA A SOLDAR - PEÇA A SOLDAR - TE LASSEN STUK - EMNE, DER SKAL SVEJSES PÅ - HITSATTAVA KAPPALE - STYKKE SOM SKAL SVEISES - STYCKE SOM SKA SVETSAS - ΜΕΤΑΛΛΟ ΠΡΟΣ ΣΥΓΚΟΛΛΗΣΗ - СВАРИВАЕМАЯ ДЕТАЛЬ.
- 8- ELECTRODE - ELETTRODO - ÉLECTRODE - ELEKTRODE - ELECTRODO - ELÉCTRODO - ELEKTRODE - ELEKTRODE - ELEKTRODI - ELEKTROD - ELEKTROD - ΗΛΕΚΤΡΟΔΙΟ - ЭЛЕКТРОД.

TAB. 4

SUGGESTED VALUES FOR WELDING - DATI ORIENTATIVI PER SALDATURA

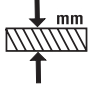



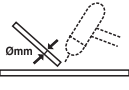
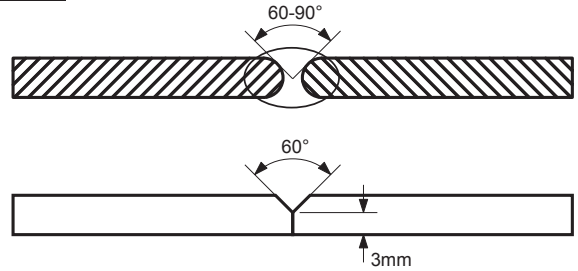
			I_2				
		(mm)	(A)	(mm)	(mm)	(l/min)	(mm)
TIG DC	Ss	0.3 - 0.5	5 - 20	0.5	6.5	3	-
		0.5 - 0.8	15 - 30	1	6.5	3	-
		1	30 - 60	1	6.5	3 - 4	1
		1.5	70 - 100	1.6	9.5	3 - 4	1.5
	2	90 - 110	1.6	9.5	4	1.5 - 2.0	
	3	120 - 150	2.4	9.5	5	2 - 3	
	4	140 - 190	2.4	9.5 - 11	5 - 6	3	
TIG AC	Al	0.3 - 0.8	20 - 30	0.5 - 1	6.5	4	-
		1	80 - 100	1	9.5	6	1.5
		1.5	100 - 140	1.6	9.5	8	1.5
		2	130 - 160	1.6	9.5	8	1.5

FIG. I



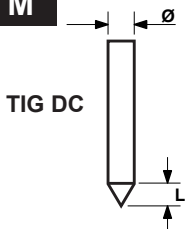
- Preparation of the folded edges for welding without weld material.
- Preparazione dei lembi rivoltati da saldare senza materiale d'apporto.
- Préparation des bords relevés pour soudage sans matériau d'apport.
- Herrichtung der gerichteten Kanten, die ohne Zusatzwerkstoff geschweißt werden.
- Preparación de los extremos rebordeados a soldar sin material de aporte.
- Preparação das abas viradas a soldar sem material de entrada.
- Voorbereiding van de te lassen omgekeerde randen zonder lasmateriaal.
- Forberedelse af de foldede klapper, der skal svejses uden tilført materiale.
- Hitsattavien käännettyjen reunojen valmistelu ilman lisämateriaalia.
- Forberedelse av de vendte fløkene som skal sveises uten ekstra materialer.
- Förberedelse av de vikta kanterna som ska svetsas utan påsvetsat material.
- Προετοιμασία των γυρισμένων χειλών που θα συγκολληθούν χωρίς υλικό τροφοδοσίας.
- Подготовка подвнутых свариваемых краев без материала припоя.

FIG. L



- Preparation of the edges for butt weld joints to be welded with weld material.
- Preparazione dei lembi per giunti di testa da saldare con materiale d'apporto.
- Préparation des bords pour joints de tête pour soudage avec matériau d'apport.
- Herrichtung der Kanten für Stumpfstöße, die mit Zusatzwerkstoff geschweißt werden.
- Preparación de los extremos para juntas de cabeza a soldar con material de aporte.
- Preparação das abas para juntas de cabeça a soldar com material de entrada.
- Voorbereiding van de te lassen randen x kopverbindingen met lasmateria.
- Forberedelse af klapperne til stumpsømme, der skal svejses med tilført materiale.
- Hitsattavien liitospäiden reunojen valmistelu lisämateriaalia käyttämällä.
- Forberedelse av fløkene per hodeskjøyter som skal sveises med ekstra materialer.
- Förberedelse av kanter för stumsvetsning med påsvetsat material.
- Προετοιμασία των χειλών για συνδέσεις κεφαλής που θα συγκολληθούν με υλικό τροφοδοσίας.
- Подготовка свариваемых краев для торцевых соединений с материалом припоя.

FIG. M



TIG DC

- CORRECT
- CORRETTO
- COURANT
- EXACT
- KORREKT
- CORRECTO
- CORRECTO
- CORRECTO
- CORRECT
- KORREKT
- ΟΙΚΕΙΝ
- KORREKT
- ΣΩΣΤΟ
- ПРАВИЛЬНО



- INSUFFICIENT CURRENT
- CORRENTE SCARSA
- COURANT INSUFFISANT
- ZU WENIG STROM
- CORRIENTE ESCASA
- CORRENTE INSUFICIENTE
- WEINIG STROOM
- FOR LAV STRØMSTYRKE
- LIIAN VÄHÄN VIRTAA
- DÄRLIG STRØM
- FÖR LAG STRÖM
- ΑΝΕΠΑΡΚΕΣ ΡΕΥΜΑ
- НЕДОСТАТОЧНЫЙ ТОК




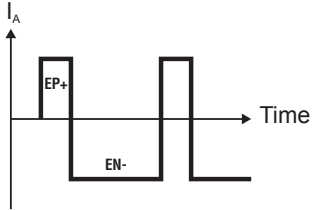

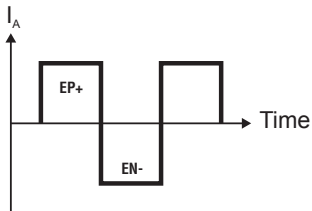

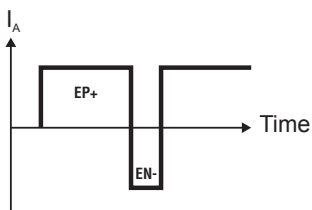
- EXCESSIVE CURRENT
- CORRENTE ECCESSIVA
- COURANT EXCESSIF
- ZU VIEL STROM
- CORRIENTE ECCESSIVA
- CORRENTE ECCESSIVA
- EXCESSIEVE STROOM
- FOR HØJ STRØMSTYRKE
- LIIKAA VIRTAA
- ALTFOR HØY STRØ
- FÖR HÖG STRÖM
- ΥΠΕΡΒΟΛΙΚΟ ΡΕΥΜΑ
- ИЗБЫТОЧНЫЙ ТОК

- CHECK OF THE ELECTRODE TIP
- CONTROLLO DELLA PUNTA DELL'ELETTRODO
- CONTROLE DE LA POINTE DE L'ELECTRODE
- KONTROLLE DER ELEKTRODENSPIITZE
- CONTROL DE LA PUNTA DEL ELECTRODO
- CONTROLLO DA PONTA DO ELECTRODO
- CONTROLE VAN DE PUNT VAN DE ELEKTRODE
- KONTROL AF ELEKTRODENS SPIDS
- ELEKTRODIN PÄÄN TARKISTUS
- KONTROLL AV ELEKTRODENS SPISS
- KONTROLL AV ELEKTRODENS SPETS
- ΕΛΕΓΧΟΣ ΑΙΧΜΗΣ ΗΛΕΚΤΡΟΔΙΟΥ
- КОНТРОЛЬ НАКОНЕЧНИКА ЭЛЕКТРОДА

L = Ø IN DIRECT CURRENT
 IN CORRENTE CONTINUA
 EN COURANT CONTINU
 BEI GLEICHSTROM
 EN CORRIENTE CONTINUA
 EM CORRENTE CONTINUA
 IN CONTINUE STROOM
 VED JÆVNSTRØM
 TASAVIRRASSA
 MED LIKSTRØM
 I LIKSTRÖM
 ΣΕ ΣΥΝΕΧΟΜΕΝΟ ΡΕΥΜΑ
 ПРИ ПОСТОЯННОМ ТОКЕ

TAB. 5

TIG AC

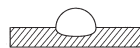
<p>NEGATIVE BALANCE'S VALUE VALORE BALANCE NEGATIVO VALEUR BALANCE NEGATIVE VALOR DE BALANCE NEGATIVO BALANCE-WERT NEGATIV БАЛАНС ОТРИЦАТЕЛЬНЫЙ</p> 		<ul style="list-style-type: none"> - MAX PENETRATION - MIN CLEANESS - MIN CONSUMPTION OF TUNGSTEN ELECTRODE - MAX EFFICIENCY (FAST WELDING) - MAX PENETRAZIONE - MIN PULIZIA - MIN CONSUMO ELETTRODO TUNGSTENO - MAX RENDIMENTO (SALDATURA VELOCE) - MAX PENETRATION - MIN NETTOYAGE - MIN CONSOMMATION D'ELECTRODE DE TUNGSTENE - MAX RENDEMENT (SOUDAGE RAPID) 	<ul style="list-style-type: none"> - MAX PENETRACIÓN - MIN LIMPIEZA - MIN CONSUMO ELECTRODO DE TUNGSTENO - MÁXIMO RENDIMIENTO (SOLDADURA RÁPIDA) - HÖCHSTES DURCHDRINGEN - GERINGSTE REINIGUNG - GERINGSTER VERBRAUCH VON WOLFRAM ELEKTRODE - HÖCHSTE LEISTUNG (SCHNELLES SCHWEISSEN) - МАКС. ПРОНИКНОВЕНИЕ - МИН. ЧИСТОТА - МИН. ПОТРЕБЛЕНИЕ ВОЛЬФРАМОВОГО ЭЛЕКТРОДА - МАКС. ПРОИЗВОДИТЕЛЬНОСТЬ (БЫСТРАЯ СВАРКА)
<p>VALORE BALANCE 0</p>  <p>Standard</p>		<ul style="list-style-type: none"> - STANDARD VALUE (RECOMMENDED) - BEST BALANCE BETWEEN EP+ AND EN- (50-50) - VALORE STANDARD (RACCOMANDATO) - OTTIMO BILANCIAMENTO TRA EP+ E EN- (50-50) - VALEUR STANDARD (RECOMMANDEE) - EQUILIBRE OPTIMAL ENTRE LE EP+ ET EN- (50-50) - VALOR ESTÁNDAR (RECOMENDADO) - SALDO ÓPTIMO ENTRE EL EP + Y EN- (50-50) 	<ul style="list-style-type: none"> - STANDARD WERT (EMPFOHLEN) - SEHR GUTE AUSGLEICH ZWISCHEN EP + UND EN- (50-50) - СТАНДАРТНОЕ ЗНАЧЕНИЕ (РЕКОМЕНДУЕМОЕ) - ВЕЛИКОЛЕПНАЯ БАЛАНСИРОВКА МЕЖДУ EP+ И EN- (50/50)
<p>POSITIVE BALANCE'S VALUE VALORE BALANCE POSITIVO VALEUR BALANCE POSITIVE VALOR DE BALANCE POSITIVO BALANCE-WERT POSITIV БАЛАНС ПОЛОЖИТЕЛЬНЫЙ</p> 		<ul style="list-style-type: none"> - MAX CLEANESS - MIN PENETRATION - MAX CONSUMPTION OF TUNGSTEN ELECTRODE - MIN EFFICIENCY (SLOW WELDING) - MAX PULIZIA - MIN PENETRAZIONE - MAX CONSUMO ELETTRODO TUNGSTENO - MIN RENDIMENTO (SALDATURA LENTA) - MAX NETTOYAGE - MIN PENETRATION - MAX CONSOMMATION D'ELECTRODE DE TUNGSTENE - MIN RENDEMENT (SOUDAGE LENT) 	<ul style="list-style-type: none"> - MAX LIMPIEZA - MIN DE PENETRACIÓN - MAX CONSUMO ELECTRODO DE TUNGSTENO - MIN RENDIMIENTO (SOLDADURA) - HÖCHSTE REINIGUNG - GERINGSTES DURCHDRINGEN - HÖCHSTER VERBRAUCH VON WOLFRAM ELEKTRODE - GERINGSTE LEISTUNG (LANGSAMES SCHWEISSEN) - МАКС. ЧИСТОТА - МИН. ПРОНИКНОВЕНИЕ - МАКС. ПОТРЕБЛЕНИЕ ВОЛЬФРАМОВОГО ЭЛЕКТРОДА - МИН. ПРОИЗВОДИТЕЛЬНОСТЬ (МЕДЛЕННАЯ СВАРКА)



ADVANCEMENT TOO SLOW
 AVANZAMENTO TROPPO LENTO
 AVANCEMENT TROP FAIBLE
 ZU LANGSAMEN ARBEITEN
 LASSNELHEID TE LAAG
 AVANCE DEMASIADO VELOZ
 AVANÇO MUITO LENTO
 GÅR FOR LANGSOMT FREMAD
 EDISTYS LIIAN HIDAS
 FOR SAKTE FREMDRIFT
 FÖR LÅNGSAM FLYTTNING
 ПОЛЪТ АРГО ПРОХОДНИМА
 Медленное перемеще ние електрода
 AZ ELŐTOLÁS TÚLSÁGOSAN LASSÚ
 AVANSARE PREA LENTĂ
 POSUW ZBYT WOLNY
 PŘILÍŠ POMALÝ POSUV
 PŘILÍŠ POMALÝ POSUV
 PREPOČASNO NAPREDOVANJE
 PRESPORO NAPREDOVANJE
 PER LÉTAS JUDÉJIMAS
 LIIGA AEGLANE EDASIMINEK
 KUSTÍBA UZ PRIEKŠU IR PĀRĀK LĒNA
 ПРЕКАЛЕНО БАВНО ПРЕДВИЖВАНЕ
 НА ЕЛЕКТРОДА



ARC TOO SHORT
 ARCO TROPPO CORTO
 ARC TROP COURT
 ZU KURZER BOGEN
 LICHTBOOG TE KORT
 ARCO DEMASIADO CORTO
 ARCO MUITO CURTO
 LYSBUEN ER FOR KORT
 VALOKAARI LIIAN LYHYT
 FOR KORT BUE
 BÅGEN ÅR FÖR KORT
 ПОЛЪТ КОНТО ТЪЗО
 Слишком короткая дуга
 AZ IV TÚLSÁGOSAN RÖVID
 ARC PREA SCURT
 ŁUK ZBYT KRÓTKI
 PŘILÍŠ KRÁTKÝ OBLOUK
 PŘILÍŠ KRÁTKÝ OBLUK
 PREKRATEK OBLOK
 PREKRATAK ŁUK
 PER TRUMPAS LANKAS
 LIIGA LÜHIKE KAAR
 LOKS IR PĀRĀK ISS
 МНОГО КЪСА ДЪГА



CURRENT TOO LOW
 CORRENTE TROPPO BASSA
 COURANT TROP FAIBLE
 ZU GERINGER STROM
 LASSTROOM TE LAAG
 CORRIENTE DEMASIADO BAJA
 CORRENTE MUITO BAIXA
 FOR LILLE STRØMSTYRKE
 VIRTA LIIAN ALHAINEN
 FOR LAV STRØM
 FÖR LITE STRØM
 ОПОЛЪТ ХАМНАО РЕТМА
 Слишком слабый ток сварки
 AZ ÁRAM ERTEKE TÚLSÁGOSAN ALACSONY
 CURENT CU INTENSITATE PREA SCĂZUTĂ
 PŘAÐ ZBYT NISKI
 PŘILÍŠ NÍZKÝ PROUD
 PŘILÍŠ NÍZKÝ PRŮD
 PREŠIBEK ELEKTRIČNI TOK
 PRESLABA STRUJA
 PER SILPNA SROVĚ
 LIIGA MADAL VOOL
 STRĀVA IR PĀRĀK VĀJA
 МНОГО НИСЪК ТОК



CURRENT CORRECT
 CORDONE CORRETTO
 CORDON CORRECT
 RICHTIG
 JUISTE LASSTROOM
 CORDON CORRECTO
 CORRENTE CORRECTA
 KORREKT STRØMSTYRKE
 VIRTA OIKEA
 RIKTIG STRØM
 RÄTT STRØM
 ΣΩΣΤΟ ΚΟΡΔΩΝΙ
 Нормальный шов
 A ZÁRÓVONAL PONTOS
 CORDON DE SUDURĂ CORECT
 PRAWIDŁOWY ŚCIEG
 SPRÁVNÝ SVAR
 SPRÁVNÝ ZVAR
 PRAVILEN ZVAR
 ISPRAVLJENI KABEL
 TAISYKLINGA SIŪLĖ
 KORREKTE NOOR
 PAREIZA ŠŪVE
 ПРАВИЛЕН ШЕВ



ADVANCEMENT TOO FAST
 AVANZAMENTO TROPPO VELOCE
 AVANCEMENT EXCESSIF
 ZU SCHNELLES ARBEITEN
 LASSNELHEID TE HOOG
 AVANCE DEMASIADO LENTO
 AVANÇO MUITO RAPIDO
 GÅR FOR HURTIGT FREMAD
 EDISTYS LIIAN NOPEA
 FOR RASK FREMDRIFT
 FÖR SNABB FLYTTNING
 ПОЛЪТ ГРЪГОРО ПРОХОДНИМА
 Быстрое перемещение электрода
 AZ ELŐTOLÁS TÚLSÁGOSAN GYORS
 AVANSARE PREA RAPIDĂ
 POSUW ZBYT SZYBKĪ
 PŘILÍŠ RYCHLÝ POSUV
 PŘILÍŠ RYCHLÝ POSUV
 PREHITRO NAPREDOVANJE
 PREBRZO NAPREDOVANJE
 PER GREITAS JUDÉJIMAS
 LIIGA KIIRE EDASIMINEK
 KUSTÍBA UZ PRIEKŠU IR PĀRĀK ĀTRA
 ПРЕКАЛЕНО БЪЗО ПРЕДВИЖВАНЕ
 НА ЕЛЕКТРОДА



ARC TOO LONG
 ARCO TROPPO LUNGO
 ARC TROP LONG
 ZU LANGER BOGEN
 LICHTBOOG TE LANG
 ARCO DEMASIADO LARGO
 ARCO MUITO LONGO
 LYSBUEN ER FOR LANG
 VALOKAARI LIIAN PITKÄ
 FOR LANG BUE
 BÅGEN ÅR FOR LÅNG
 ПОЛЪТ МАКРЪТ ТЪЗО
 Слишком длинная дуга
 AZ IV TÚLSÁGOSAN HOSSZÚ
 ARC PREA LUNG
 ŁUK ZBYT DŁUGI
 PŘILÍŠ DLOUHÝ OBLOUK
 PŘILÍŠ DLHÝ OBLUK
 PREDOLG OBLOK
 PREDUGI ŁUK
 PER ILGAS LANKAS
 LIIGA PIKK KAAR
 LOKS IR PĀRĀK GARŠ
 ПРЕКАЛЕНО ДЪЛГА ДЪГА



CURRENT TOO HIGH
 CORRENTE TROPPO ALTA
 COURANT TROP ELEVE
 ZU VIEL STROM
 SPANNING TE HOOG
 CORRIENTE DEMASIADO ALTA
 CORRENTE MUITO ALTA
 FOR STOR STRØMSTYRKE
 VIRTA LIIAN VOIMAKAS
 FOR HØY STRØM
 FÖR MYCKET STRØM
 ПОЛЪТ ТЪННАО РЕТМА
 Слишком большой ток сварки
 AZ ÁRAM ERTEKE TÚLSÁGOSAN MAGAS
 CURENT CU INTENSITATE PREA RIDICATĂ
 PŘAÐ ZBYT WYSOKI
 PŘILÍŠ VYSOKÝ PROUD
 PŘILÍŠ VYSOKÝ PRŮD
 PREMOČAN ELEKTRIČNI TOK
 PREJAKA STRUJA
 PER STIPRI SROVĚ
 LIIGA TUGEV VOOL
 STRĀVA IR PĀRĀK STIPRA
 МНОГО ВИСОК ТОК

По вопросам продаж и поддержки обращайтесь:

Архангельск (8182)63-90-72
 Астана +7(7172)727-132
 Астрахань (8512)99-46-04
 Барнаул (3852)73-04-60
 Белгород (4722)40-23-64
 Брянск (4832)59-03-52
 Владивосток (423)249-28-31
 Волгоград (844)278-03-48
 Вологда (8172)26-41-59
 Воронеж (473)204-51-73
 Екатеринбург (343)384-55-89
 Иваново (4932)77-34-06
 Ижевск (3412)26-03-58
 Иркутск (395) 279-98-46

Казань (843)206-01-48
 Калининград (4012)72-03-81
 Калуга (4842)92-23-67
 Кемерово (3842)65-04-62
 Киров (8332)68-02-04
 Краснодар (861)203-40-90
 Красноярск (391)204-63-61
 Курск (4712)77-13-04
 Липецк (4742)52-20-81
 Магнитогорск (3519)55-03-13
 Москва (495)268-04-70
 Мурманск (8152)59-64-93
 Набережные Челны (8552)20-53-41
 Нижний Новгород (831)429-08-12

Новокузнецк (3843)20-46-81
 Новосибирск (383)227-86-73
 Омск (3812)21-46-40
 Орел (4862)44-53-42
 Оренбург (3532)37-68-04
 Пенза (8412)22-31-16
 Пермь (342)205-81-47
 Ростов-на-Дону (863)308-18-15
 Рязань (4912)46-61-64
 Самара (846)206-03-16
 Санкт-Петербург (812)309-46-40
 Саратов (845)249-38-78
 Севастополь (8692)22-31-93
 Симферополь (3652)67-13-56

Смоленск (4812)29-41-54
 Сочи (862)225-72-31
 Ставрополь (8652)20-65-13
 Сургут (3462)77-98-35
 Тверь (4822)63-31-35
 Томск (3822)98-41-53
 Тула (4872)74-02-29
 Тюмень (3452)66-21-18
 Ульяновск (8422)24-23-59
 Уфа (347)229-48-12
 Хабаровск (4212)92-98-04
 Челябинск (351)202-03-61
 Череповец (8202)49-02-64
 Ярославль (4852)69-52-93

Киргизия (996)312-96-26-47

Казахстан (772)734-952-31

Таджикистан (992)427-82-92-69