

Сварочный аппарат TECHNOLOGY TIG 230 DC-HF/LIFT 230V +ACC




Сварочный аппарат Telwin TECHNOLOGY TIG 230 DC-HF/LIFT предназначен для аргоно-дуговой сварки (TIG) с бесконтактным (высокочастотным) поджигом дуги - HF и касанием - LIFT, а также ручной дуговой сварки (MMA) на постоянном токе (DC).

Аппарат применяют для сварки различных материалов, таких как: сталь, нержавеющая сталь, титан, медь, никель и их сплавы.

Электроды, используемые для ручной дуговой сварки MMA: рутиловые, щелочные, нержавеющая сталь и чугун.

С использованием дополнительной принадлежности TIG PULSE, аппарат Telwin TECHNOLOGY TIG 230 можно использовать для импульсной сварки. Укомплектован принадлежностями для сварки TIG.

Преимущества:

- Передовая, высокопроизводительная инверторная технология
- Поддерживает сварочный ток даже при нестабильном напряжении сети (колебания напряжения сети $\pm 15\%$);
- Регулируемая функция arc force (форсаж дуги),
- Функции hot start (горячий старт), anti-stick (защита от прилипания);
- Выбор 2/4 тактный режим
- Возможность дистанционного управления
- Термическая защита, защита от перенапряжения, низкого напряжения, перегрузки по току;
- Возможность работы от генератора.
- Удобный переносной кейс, укомплектован сварочными аксессуарами
- Родина бренда, страна-изготовитель:  Италия

По вопросам продаж и поддержки обращайтесь:

Архангельск (8182)63-90-72
Астана +7(7172)727-132
Астрахань (8512)99-46-04
Барнаул (3852)73-04-60
Белгород (4722)40-23-64
Брянск (4832)59-03-52
Владивосток (423)249-28-31
Волгоград (844)278-03-48
Вологда (8172)26-41-59
Воронеж (473)204-51-73
Екатеринбург (343)384-55-89
Иваново (4932)77-34-06
Ижевск (3412)26-03-58
Иркутск (395) 279-98-46

Казань (843)206-01-48
Калининград (4012)72-03-81
Калуга (4842)92-23-67
Кемерово (3842)65-04-62
Киров (8332)68-02-04
Краснодар (861)203-40-90
Красноярск (391)204-63-61
Курск (4712)77-13-04
Липецк (4742)52-20-81
Магнитогорск (3519)55-03-13
Москва (495)268-04-70
Мурманск (8152)59-64-93
Набережные Челны (8552)20-53-41
Нижний Новгород (831)429-08-12

Новокузнецк (3843)20-46-81
Новосибирск (383)227-86-73
Омск (3812)21-46-40
Орел (4862)44-53-42
Оренбург (3532)37-68-04
Пенза (8412)22-31-16
Пермь (342)205-81-47
Ростов-на-Дону (863)308-18-15
Рязань (4912)46-61-64
Самара (846)206-03-16
Санкт-Петербург (812)309-46-40
Саратов (845)249-38-78
Севастополь (8692)22-31-93
Симферополь (3652)67-13-56

Смоленск (4812)29-41-54
Сочи (862)225-72-31
Ставрополь (8652)20-65-13
Сургут (3462)77-98-35
Тверь (4822)63-31-35
Томск (3822)98-41-53
Тула (4872)74-02-29
Тюмень (3452)66-21-18
Ульяновск (8422)24-23-59
Уфа (347)229-48-12
Хабаровск (4212)92-98-04
Челябинск (351)202-03-61
Череповец (8202)49-02-64
Ярославль (4852)69-52-93

Киргизия (996)312-96-26-47

Казахстан (772)734-952-31

Таджикистан (992)427-82-92-69

Технические характеристики

Параметр	Ед. изм.	Значение
Сварочный ток	А	5-220
ПН при 220А и температуре 40°С	%	30
ПН при 125А и температуре 40°С	%	60
Напряжение холостого хода	В	87
Потребляемая мощность	кВт	3,6-5,5
Напряжение питания	В	1х230 (50-60 Гц)
Диаметр электродов	мм	1,6-4,0
Масса	кг	13,9
Габаритные размеры ДхШхВ	мм	385х105х360

Комплект:

- Сварочный аппарат
- Горелка для TIG сварки, 4 м.
- Массовый зажим
- Инструкция по эксплуатации
- Переходник код 432036
- Переходник с DX2 на DX50 код 712707

1. ОБЩАЯ ТЕХНИКА БЕЗОПАСНОСТИ ПРИ ДУГОВОЙ СВАРКЕ	33
2. ВВЕДЕНИЕ И ОБЩЕЕ ОПИСАНИЕ	34
2.1 ВВЕДЕНИЕ	34
2.2 ПРИНАДЛЕЖНОСТИ, ПОСТАВЛЯЕМЫЕ ПО ЗАКАЗУ	34
3. ТЕХНИЧЕСКИЕ ДАННЫЕ	34
3.1 ТАБЛИЧКА ДАННЫХ (РИС. А)	34
3.2 ДРУГИЕ ТЕХНИЧЕСКИЕ ДАННЫЕ	34
4. ОПИСАНИЕ СВАРОЧНОГО АППАРАТА	34
4.1 БЛОК-СХЕМА	34
4.2 УСТРОЙСТВА УПРАВЛЕНИЯ, РЕГУЛИРОВКА И СОЕДИНЕНИЯ	34
4.2.1 Задняя панель (РИС. С)	34
4.2.2 Передняя панель РИС. D	34
4.2.3 Передняя панель (РИС. D1)	36
4.3 Режим ВКЛЮЧЕНИЯ И ВЫКЛЮЧЕНИЯ узла охлаждения воды G.R.A. (если предусмотрено)	36
5. УСТАНОВКА	36
5.1 СБОРКА	36
5.1.1 Сборка кабеля возврата - зажима (РИС.Е)	36
5.1.2 Сборка кабеля/сварки - зажима держателя электрода (РИС.Ф)	36
5.2 Расположение аппарата	36
5.3 ПОДСОЕДИНЕНИЕ К ЭЛЕКТРИЧЕСКОЙ СЕТИ ПИТАНИЯ	36

5.3.1 ВИЛКА И РОЗЕТКА	36
5.4 СОЕДИНЕНИЕ КОНТУРА СВАРКИ	36
5.4.1 Сварка TIG	36
5.4.2 ОПЕРАЦИИ СВАРКИ ПРИ ПОСТОЯННОМ ТОКЕ	37
6. СВАРКА: ОПИСАНИЕ ПРОЦЕДУРЫ	37
6.1 СВАРКА TIG	37
6.1.1 Возбуждение HF и LIFT	37
6.1.2 Сварки TIG DC	37
6.1.3 Сварка TIG AC	37
6.1.4 Процедура	37
6.2 ОПЕРАЦИИ СВАРКИ ПРИ ПОСТОЯННОМ ТОКЕ	37
6.2.1 Выполнение	37
7. ТЕХ ОБСЛУЖИВАНИЕ	38
7.1 ПЛАНОВОЕ ТЕХОБСЛУЖИВАНИЕ	38
7.1.1 Горелка	38
7.2 ВНЕПЛАНОВОЕ ТЕХОБСЛУЖИВАНИЕ	38
8. ПОИСК НЕИСПРАВНОСТЕЙ	38

СВАРОЧНЫЙ АППАРАТ С ИНВЕРТОРОМ ДЛЯ СВАРКИ TIG И MMA ДЛЯ ПРОМЫШЛЕННОГО И ПРОФЕССИОНАЛЬНОГО ИСПОЛЬЗОВАНИЯ.
Примечание: В приведенном далее тексте используется термин варочный аппарат”.

1. ОБЩАЯ ТЕХНИКА БЕЗОПАСНОСТИ ПРИ ДУГОВОЙ СВАРКЕ

Рабочий должен быть хорошо знаком с безопасным использованием сварочного аппарата и ознакомлен с рисками, связанными с процессом дуговой сварки, с соответствующими нормами защиты и аварийными ситуациями.

(См. также стандарт “EN 60974-9: Оборудование для дуговой сварки. Часть 9: Установка и использование”).



- Избегать непосредственного контакта с электрическим контуром сварки, так как в отсутствии нагрузки напряжение, подаваемое генератором, возрастает и может быть опасно.
- Отсоединять вилку машины от электрической сети перед проведением любых работ по соединению кабелей сварки, мероприятиям по проверке и ремонту.
- Выключать сварочный аппарат и отсоединять питание перед тем, как заменить изношенные детали сварочной горелки.
- Выполнить электрическую установку в соответствии с действующим законодательством и правилами техники безопасности.
- Соединять сварочную машину только с сетью питания с нейтральным проводником, соединенным с заземлением.
- Убедиться, что розетка сети правильно соединена с заземлением защиты.
- Не пользоваться аппаратом в сырых и мокрых помещениях, и не производите сварку под дождем.
- Не пользоваться кабелем с поврежденной изоляцией или с плохим контактом в соединениях.



- Не проводить сварочных работ на контейнерах, емкостях или трубах, которые содержали жидкие или газообразные горючие вещества.
- Не проводить сварочных работ на материалах, чистка которых проводилась хлоросодержащими растворителями или близости от указанных веществ.
- Не проводить сварку на резервуарах под давлением.
- Убирать с рабочего места все горючие материалы (например, дерево, бумагу, тряпки и т.д.).
- Обеспечить достаточную вентиляцию рабочего места или пользоваться специальными вытяжками для удаления дыма, образующегося в процессе сварки рядом с дугой. Необходимо систематически проверять воздействие дымов сварки, в зависимости от их состава, концентрации и продолжительности воздействия.
- Избегайте нагревания баллона различными источниками тепла, в том числе и прямыми солнечными лучами (если используется).



- Обеспечьте должную электрическую изоляцию между горелкой, обрабатываемой деталью и заземленными металлическими деталями, которые могут находиться поблизости (в радиусе досягаемости). Как правило, это можно обеспечить, используя перчатки, обувь, головные уборы и одежду, предусмотренные для этих целей и посредством использования изоляционных подставок или ковров.
- Всегда защищайте глаза, используя соответствующие фильтры, соответствующие требованиям стандартов UNI EN 169 или UNI EN 379, установленные на масках или касках, соответствующих требованиям стандарта UNI EN 175. Используйте специальную защитную огнестойкую одежду (соответствующую требованиям стандарта UNI EN 11611) и сварочные перчатки (соответствующие требованиям стандарта UNI EN 12477), следя за тем, чтобы эпидермис не подвергался бы воздействию ультрафиолетовых и инфракрасных лучей, излучаемых дугой; необходимо также защитить людей, находящихся вблизи сварочной дуги, используя неотражающие экраны или тенты.
- Уровень шума: Если вследствие выполнения особенно интенсивной сварки ежедневный уровень воздействия на работников (LEPд) равен или превышает 85 дБ(А), необходимо использовать индивидуальные средства защиты (таб. 1).



- Прохождение сварочного тока приводит к возникновению электромагнитных полей (EMF), находящихся рядом с контуром сварки. Электромагнитные поля могут отрицательно влиять на некоторые медицинские аппараты (например, водитель сердечного ритма, респираторы, металлические протезы и т.д.). Необходимо принять соответствующие защитные меры в отношении людей, имеющих указанные аппараты. Например, следует запретить доступ в зону работы сварочного аппарата. Этот сварочный аппарат удовлетворяет техническим стандартам изделия для использования исключительно в промышленной среде в профессиональных целях. Не гарантируется соответствие основным пределам, касающимся воздействия на человека электромагнитных полей в бытовых услови ях.

Оператор должен использовать следующие процедуры так, чтобы сократить воздействие электромагнитных полей:

- Прикрепить вместе как можно ближе два кабеля сварки.
- Держать голову и туловище как можно дальше от сварочного контура.
- Никогда не наматывать сварочные кабели вокруг тела.
- Не вести сварку, если ваше тело находится внутри сварочного контура. Держать оба кабеля с одной и той же стороны тела.
- Соединить обратный кабель сварочного тока со свариваемой деталью как можно ближе к выполняемому соединению.
- Не вести сварку рядом со сварочным аппаратом, сидя на нем или опираясь на сварочный аппарат (минимальное расстояние: 50 см).
- Не оставлять ферромагнитные предметы рядом со сварочным контуром.
- Минимальное расстояние d= 20 см (РИС. O).



- Оборудование класса A:

Этот сварочный аппарат удовлетворяет техническому стандарту изделия для использования исключительно в промышленной среде в профессиональных целях. Не гарантируется соответствие требованиям электромагнитной совместимости в бытовых помещениях и в помещениях, прямо соединенных с электросетью низкого напряжения, подающей питание в бытовые помещения.



ДОПОЛНИТЕЛЬНЫЕ ПРЕДОСТОРОЖНОСТИ

ОПЕРАЦИИ СВАРКИ:

- в помещении с высоким риском электрического разряда.
 - в пограничных зонах.
 - при наличии возгораемых и взрывчатых материалов.
- НЕОБХОДИМО**, чтобы “ответственный эксперт” предварительно оценил риск и работы должны проводиться в присутствии других лиц, умеющих действовать в ситуации тревоги.
- НЕОБХОДИМО** использовать технические средства защиты, описанные в разделах 7.10; A.8; A.10. стандарта “EN 60974-9: Оборудование для дуговой сварки. Часть 9: Установка и использование”.
- **НЕОБХОДИМО** запретить сварку, когда рабочий приподнят над полом, за исключением случаев, когда используются платформы безопасности.
 - **НАПРЯЖЕНИЕ МЕЖДУ ДЕРЖАТЕЛЯМИ ЭЛЕКТРОДОВ ИЛИ ГОРЕЛКАМИ:** работая с несколькими сварочными аппаратами на одной детали или на соединенных электрически деталях возможна генерация опасной суммы “холостого” напряжения между двумя различными держателями электродов или горелками, до значения, могущего в два раза превысить допустимый предел. Квалифицированному специалисту необходимо поручить приборное измерение для выявления рисков и выбора подходящих средств защиты согласно разделу 7.9. стандарта “EN 60974-9: Оборудование для дуговой сварки. Часть 9: Установка и использование”.



ИСТАТОЧНЫЙ РИСК

- **ОПРОКИДЫВАНИЕ:** расположить сварочный аппарат на горизонтальной поверхности несущей способности, соответствующей массе; в противном случае (напр., пол под наклоном, неровный и т.д.) существует опасность опрокидывания.

- ПРИМЕНЕНИЕ НЕ ПО НАЗНАЧЕНИЮ: опасно применять сварочный аппарат для любых работ, отличающихся от предусмотренных (напр. Размораживание труб водопроводной сети).

- Запрещено подвешивать сварочный аппарат за ручку.

2. ВВЕДЕНИЕ И ОБЩЕЕ ОПИСАНИЕ

2.1 ВВЕДЕНИЕ

Этот сварочный аппарат является источником тока для дуговой сварки, специально изготовленный для выполнения сварки TIG (DC) (AC/DC) с возбуждением HF или LIFT для сварки MMA электродами с покрытием (рутиловые, кислотные, щелочные).

Особыми характеристиками данного сварочного аппарата (ИНВЕРТЕР), являются высокая скорость и точность регулирования, которые обеспечивают прекрасное качество сварки.

Регулирование системой "инвертер" на входе в линию питания (первичную) приводит к резкому сокращению объема, как трансформатора, так и выпрямляющего сопротивления, позволяя создать сварочный аппарат очень небольшого веса и объема, подчеркивая качества подвижности и легкости в работе.

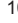
2.2 ПРИНАДЛЕЖНОСТИ, ПОСТАВЛЯЕМЫЕ ПО ЗАКАЗУ

- Адаптер баллона с аргоном.
- Обратный кабель тока сварки, укомплектованный зажимом заземления.
- Ручное дистанционное управление при помощи 1 потенциометра.
- Ручное дистанционное управление 2 потенциометрами.
- Дистанционное управление при помощи педали.
- Набор для сварки MMA.
- Набор для сварки TIG.
- Само-затемняющаяся маска: с фиксированным или регулируемым фильтром.
- Патрубок для газа и газовая трубка для соединения баллона с аргоном.
- Редуктор давления с манометром.
- Горелка для сварки TIG.
- Горелка TIG с потенциометром.
- Узел водяного охлаждения G.R.A. 4500.
- Тележка ARCTIC.

3. ТЕХНИЧЕСКИЕ ДАННЫЕ

3.1 ТАБЛИЧКА ДАННЫХ (РИС. А)

Технические данные, характеризующие работу и пользование аппаратом, приведены на специальной табличке, их разъяснение дается ниже:

- 1- Степень защиты корпуса.
- 2- Символ питающей сети:
 - Однофазное переменное напряжение;
 - Трехфазное переменное напряжение.
- 3- Символ **S**: указывает, что можно выполнять сварку в помещении с повышенным риском электрического шока (например, рядом с металлическими массами).
- 4- Символ предусмотренного типа сварки.
- 5- Внутренняя структурная схема сварочного аппарата.
- 6- Соответствует Европейским нормам безопасности и требованиям к конструкции дуговых сварочных аппаратов.
- 7- Серийный номер. Идентификация машины (необходимо при обращении за технической помощью, запасными частями, проверке оригинальности изделия).
- 8- Параметры сварочного контура:
 - **U**: максимальное напряжение без нагрузки.
 - **I_н/U_н**: ток и напряжение, соответствующие нормализованным производимые аппаратом во время сварки.
 - **X**: коэффициент прерывистости работы. Показывает время, в течении которого аппарат может обеспечить указанный в этой же колонке ток. Коэффициент указывается в % к основному 10 - минутному циклу. (например, 60% равняется 6 минутам работы с последующим 4-х минутным перерывом, и т. Д.). В том случае, если факторы использования (применительно к температуре окружающей среды 40°C) превышаются, это приведет к срабатыванию температурной защиты (сварочный аппарат останется в состоянии покоя, пока его температура не вернется в допустимые пределы).
 - **A/V-A/V**: указывает диапазон регулировки тока сварки (минимальный/максимальный) при соответствующем напряжении дуги.
- 9- Параметры электрической сети питания:
 - **U_н**: переменное напряжение и частота питающей сети аппарата (максимальный допуск ± 10 %).
 - **I_{1 макс}**: максимальный ток, потребляемый от сети.
 - **I_{1 eff}**: эффективный ток, потребляемый от сети.
- 10- : Величина плавких предохранителей замедленного действия, предусматриваемых для защиты линии.
- 11- Символы, соответствующие правилам безопасности, чье значение приведено в главе 1 "Общая техника безопасности для дуговой сварки".

Примечание: Пример идентификационной таблички является указательным для объяснения значения символов и цифр: точные значения технических данных вашего аппарата приведены на его табличке.

3.2 ДРУГИЕ ТЕХНИЧЕСКИЕ ДАННЫЕ

- СВАРОЧНЫЙ АППАРАТ: смотри таблицу 1 (ТАБ.1).
 - ГОРЕЛКА: смотри таблицу 2 (ТАБ.2).
- Вес сварочного аппарата указан в таблице 1 (ТАБ.1).

4. ОПИСАНИЕ СВАРОЧНОГО АППАРАТА

4.1 БЛОК-СХЕМА

Сварочный аппарат в основном состоит из силовых блоков и блоков управления, изготовленных на базе печатных плат и оптимизированных для обеспечения максимальной надежности и снижения техобслуживания.

Этот сварочный аппарат управляется микропроцессором, позволяющим задавать большое количество параметров для того, чтобы обеспечить оптимальную сварку в любых условиях и на любом материале. Для того, чтобы полностью использовать характеристики, необходимо знать рабочие возможности.

Описание (РИС. В)

- 1- Трехфазный линейный вход питания, выпрямляющий узел и сглаживающие конденсаторы.
- 2- Мост переключения на транзисторах (IGBT) и приводы; переключает выпрямленное напряжение линии на переменное напряжение с высокой частотой, а также выполняет регулирование мощности, в зависимости от требуемого тока/напряжения сварки.
- 3- Трансформатор с высокой частотой; первичная обмотка получает питание в виде преобразованного напряжения от блока 2; он выполняет функцию адаптации напряжения и тока к величинам, необходимым для выполнения

дуговой сварки и одновременно для гальванической изоляции цепи сварки от линии питания.

- 4- Вторичный мост-выпрямитель со сглаживающим индуктивным сопротивлением; переключает напряжение / переменный ток, подаваемые на вторичную обмотку, на постоянный ток / напряжение с очень низкими колебаниями.
- 5- Мост переключения на транзисторах (IGBT) и приводы; преобразует вторичный выходной ток с постоянного на переменный, для сварки TIG AC (если имеются).
- 6- Электронное оборудование для контроля и регулирования; мгновенно контролирует величину тока сварки и сравнивает ее с заданной оператором величиной; модулирует управляющие импульсы приводов IGBT, которые выполняют регулирование.
- 7- Логика управления работой сварочного аппарата: устанавливает циклы сварки, управляет исполнительными механизмами, ведет наблюдение за системами безопасности.
- 8- Панель установки и визуализации параметров и режимов функционирования.
- 9- Генератор зажигания HF (если имеются).
- 10- Электрореле защитного газа EV (если имеются).
- 11- Вентилятор охлаждения сварочного аппарата.
- 12- Дистанционное регулирование.

4.2 УСТРОЙСТВА УПРАВЛЕНИЯ, РЕГУЛИРОВКА И СОЕДИНЕНИЯ

4.2.1 Задняя панель (РИС. С)

- 1- Главный выключатель O/OFF - I/ON.
- 2- Кабель питания (2 контакта + земля (однофазный)), (3 контакта + земля (трехфазный)).
- 3- Соединение для подключения газовой трубки (редуктор давления баллона - сварочный аппарат) (если имеются).
- 4- Предохранитель (если имеются).
- 5- Соединитель узла водяного охлаждения воды (если имеются).
- 6- Соединитель для пульта дистанционного управления:
При помощи 14-контактного соединителя к задней части сварочного аппарата можно подключить 3 различных типов пультов дистанционного управления. Все устройства распознаются автоматически и позволяют регулировать следующие параметры:
 - Дистанционный пульт управления с одним потенциометром: при повороте ручки потенциометра изменяется главный ток от минимума до максимума. Регулировку главного тока можно осуществлять только с дистанционного пульта управления.
 - Дистанционная педаль управления: значение тока определяется положением педали. Кроме того, в режиме 2-ЭТАПНОГО TIG, надавливание на педаль приводит к запуску аппарата вместо нажатия кнопки горелки (если имеются).
 - Дистанционный пульт управления с двумя потенциометрами: первый потенциометр регулирует главный ток. Второй потенциометр регулирует другой параметр, который зависит от активизированного режима сварки. При повороте этого потенциометра отображается изменяемый параметр (который больше нельзя регулировать с помощью ручки на панели). Второй потенциометр регулирует: ARC FORCE, если включен режим MMA, и ЗАВЕРШАЮЩАЯ КРИВАЯ, если включен режим TIG.
- Горелка TIG с потенциометром.

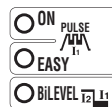


Чтобы избежать внутренних повреждений сварочного аппарата, пользователю со всеми ГОРЕЛКАМИ TIG необходимо использовать 5-контактный адаптер горелки со встроенным регулировочным потенциометром.

4.2.2 Передняя панель РИС. D

- 1- Положительный быстродействующий зажим (+) для подсоединения сварочного кабеля.
- 2- Отрицательный быстродействующий зажим (-) для подсоединения сварочного кабеля.
- 3- Соединитель для подключения кабеля кнопки горелки.
- 4- Соединитель для подключения газовой трубки горелки TIG.
- 5- Панель управления.
- 6- Кнопки выбора режима сварки:

6a PULSE - PULSE EASY - BiLEVEL



В режиме TIG позволяет выбрать импульсный режим (ON PULSE), автоматический импульсный режим (EASY PULSE) и режим Bi-LEVEL. Пока светодиоды выключены, ни один из этих режимов не включен.

PULSE: ручной импульсный режим, в котором можно настроить следующие параметры: ГЛАВНЫЙ ТОК (I_н), БАЗОВЫЙ ТОК (I₁), ЧАСТОТА ПУЛЬСАЦИИ и БАЛАНС.

EASY PULSE: автоматический импульсный режим, в котором необходимо установить только ГЛАВНЫЙ ТОК (I_н). Прочие параметры, такие как БАЗОВЫЙ ТОК (I₁), ЧАСТОТА ПУЛЬСАЦИИ и БАЛАНС регулируются автоматически согласно предустановленным значениям (I₁ = 70% I_н, ЧАСТОТА = 2Гц, БАЛАНС = 0). Эти значения можно изменить.

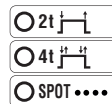
Режимы PULSE и EASY PULSE предусмотрены для сварки тонких материалов.

Примечание: "НАСТРОЙКА G.R.A.":

G.R.A. ВКЛ: Функционирование с включенным управлением G.R.A.
G.R.A. ВЫКЛ: Функционирование с выключенным управлением G.R.A., установка ПО УМОЛЧАНИЮ.

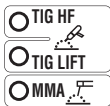
Для доступа к этой настройке аппарата удерживайте нажатой правую кнопку (6a) во время включения и начальной проверки (это начальная фаза после включения главного выключателя).

6b 2T - 4T - SPOT



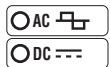
В режиме TIG позволяет выбрать 2-этапное, 4-этапное управление или использование таймера точечной сварки (SPOT).

6с TIG - MMA



Режим работы: сварка электродом с покрытием (MMA), сварка TIG с высокочастотным возбуждением дуги (TIG HF) и сварка TIG с возбуждением дуги касанием (TIG LIFT).

6d AC/DC



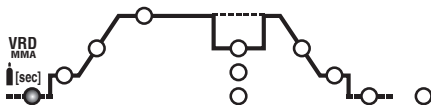
В режиме TIG позволяет выбрать сварку постоянным током (DC) и сварку переменным током (AC) (функция, имеющаяся только в моделях AC/DC).

7- Параметры сварки, которые можно регулировать с помощью ручки датчика положения (9), соответствующие указанным выше настройкам 6a, 6b, 6с, 6d. Для настройки каждого из параметров, выполните следующие действия:

- выберите регулируемый параметр (нажав ручку (9)), обозначенный соответствующим горящим светодиодом;
- поверните ручку (9) и установите необходимое значение;
- повторно нажмите ручку (9), чтобы перейти к регулировке следующего параметра.

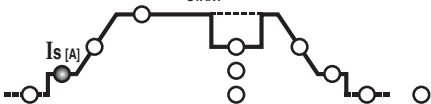
Примечание: Настройка параметров является свободной. Тем не менее, некоторые комбинации значений не представляют никакого практического смысла для сварки; в этом случае возможна неисправная работа сварочного аппарата.

7a ПРЕДВАРИТЕЛЬНАЯ ПОДАЧА ГАЗА / VRD MMA



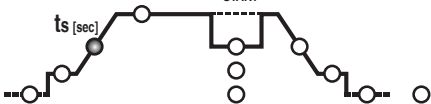
В режиме TIG/HF соответствует времени ПРЕДВАРИТЕЛЬНОЙ ПОДАЧИ ГАЗА в секундах (регулировка 0 ± 5 с). Улучшает начало сварки. В режиме MMA позволяет включить устройство Voltage Reduction Device "VRD" (устройство снижения напряжения).

7b НАЧАЛЬНЫЙ ТОК (I_{sSTART})



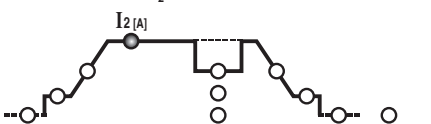
В режиме 2-этапного TIG и SPOT соответствует начальному току I_s , удерживаемому в течение фиксированного времени, пока нажата кнопка горелки (регулировка в амперах). В режиме 4-этапного TIG соответствует начальному току I_s , удерживаемому в течение всего времени, пока нажата кнопка горелки (регулировка в амперах). В режиме MMA соответствует динамической перегрузке по току "HOT START" (регулировка $0 \pm 100\%$). С указанием на дисплее процентного увеличения относительно предварительно выбранного значения сварочного тока. Эта регулировка повышает плавность сварки.

7с НАЧАЛЬНАЯ КРИВАЯ (t_{sSTART})



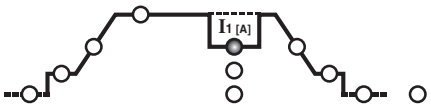
В режиме TIG соответствует длительности начального линейного изменения тока (от I_s до I_2) (регулировка $0,1 \pm 10$ с). В случае установки на OFF кривая не используется. Параметры I_{sSTART} и t_{sSTART} можно использовать также с педалью дистанционного управления, но регулировку в этом случае необходимо осуществить перед использованием этой функции.

7d ГЛАВНЫЙ ТОК (I_2)



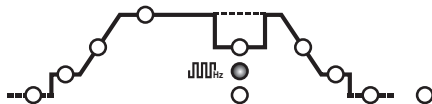
В режиме TIG AC/DC или MMA, I_2 соответствует выходному току; в режиме ИМПУЛЬСНЫЙ и BI-LEVEL I_2 соответствует максимальному уровню тока. Параметр выражен в амперах.

7e БАЗОВЫЙ ТОК - ARC FORCE



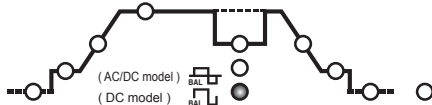
В режиме 4-этапного TIG BI-LEVEL и ИМПУЛЬСНЫЙ, I_1 соответствует значению тока, на которое можно переключать главный ток I_2 во время сварки. Значение выражено в амперах. В режиме MMA соответствует динамической перегрузке по току "ARC-FORCE" (регулировка $0 \pm 100\%$) с указанием на дисплее процентного увеличения относительно предварительно выбранного значения сварочного тока. Эта регулировка повышает плавность сварки и позволяет избежать прилипания электрода к детали.

7f ЧАСТОТА



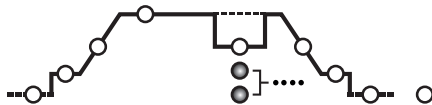
В режиме ИМПУЛЬСНЫЙ TIG соответствует частоте импульсов. В случае моделей AC/DC, в режиме TIG AC (с отключенной пульсацией), соответствует частоте сварочного тока.

7g БАЛАНС



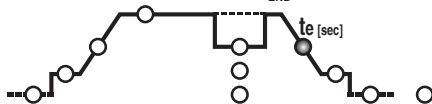
В режиме ИМПУЛЬСНЫЙ TIG соответствует соотношению (процентному) времени, которое ток находится на более высоком уровне (главный сварочный ток) и общего периода пульсации. Кроме того, в случае моделей AC/DC, в режиме TIG AC (с выключенной пульсацией), этот параметр характеризует отношение длительности положительного тока и отрицательного тока: если значение параметра является отрицательным, обеспечивается больший нагрев и проникновение в деталь, если значение параметра является положительным, поверхность остается более чистой, а электрод нагревается сильнее, в свою очередь, если значение параметра нулевое, то обеспечивается равновесие между отрицательным и положительным полупериодом тока в периоде частоты переменного тока. (ТАБ. 4).

7h ДЛИТЕЛЬНОСТЬ ТОЧЕЧНОЙ СВАРКИ



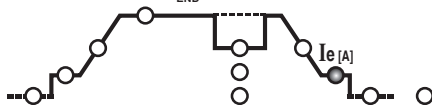
В режиме TIG (SPOT) соответствует длительности сварки (регулировка $0,1 \pm 10$ с).

7k ЗАВЕРШАЮЩАЯ КРИВАЯ (t_{eEND})



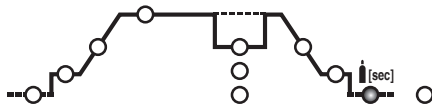
В режиме TIG соответствует длительности завершающего линейного изменения тока (от I_2 до I_e) (регулировка $0,1 \pm 10$ с). В случае установки на OFF кривая не используется.

7l КОНЕЧНЫЙ ТОК (I_{eEND})



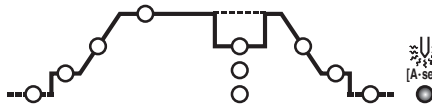
В режиме 2-этапного TIG соответствует конечному току I_e , но только в том случае, если параметр ЗАВЕРШАЮЩАЯ КРИВАЯ (7k) установлен на значение, большее нуля ($>0,1$ с). В режиме 4-этапного TIG соответствует конечному току I_e , удерживаемому в течение всего времени, пока нажата кнопка горелки. Значения выражены в амперах.

7m Дополнительная подача газа (POSTGAS)



В режиме TIG соответствует времени дополнительной подачи газа POSTGAS в секундах (регулировка $0,1 \pm 10$ с) для защиты электрода и плавильной ванны от окисления.

7n ПРЕДВАРИТЕЛЬНЫЙ НАГРЕВ ЭЛЕКТРОДА

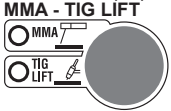


В режиме TIG AC регулирует предварительный нагрев электрода для упрощения начала сварки (регулировка $2,6 \pm 53$ A·с). Чем выше установленное значение, тем выше энергия предварительного нагрева. В случае установки на OFF, предварительный нагрев не осуществляется.

- Светодиод ДИСТАНЦИОННОГО УПРАВЛЕНИЯ. Позволяет передавать контроль параметров сварки пульту дистанционного управления.
 - Ручка датчика положения для установки параметров (7) и клавиша выбора параметра (7).
 - Буквенно-цифровой дисплей.
 - Зеленый светодиод, питание включено.
 - Светодиодный индикатор сигналов тревоги (сварочный аппарат заблокирован). Возобновление работы осуществляется автоматически при устранении причины возникновения сигнала тревоги.
- Сообщения о сигналах тревоги, отображаемые на дисплее (10) PIS. D:
- "AL.1" : срабатывание тепловой защиты первичного контура (если предусмотрен).
 - "AL.2" : срабатывание общей защиты (термической или слишком высокого или низкого напряжения).
 - "AL.9" : включение защиты из-за неполадки в системе водяного охлаждения горелки. Возобновление работы не происходит автоматически.
- При выключении сварочного аппарата на несколько секунд может появиться сообщение "AL.2".

4.2.3 Передняя панель (РИС. D1)

- 1- Положительный быстродействующий зажим (+) для подсоединения сварочного кабеля.
- 2- Отрицательный быстродействующий зажим (-) для подсоединения сварочного кабеля.
- 3- Панель управления.
- 4- Кнопка выбора режима сварки:

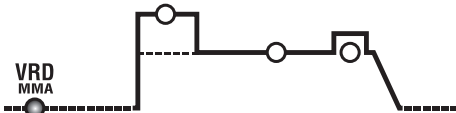


Режим работы: сварка электродом с покрытием (MMA), сварка TIG с возбуждением дуги касанием (TIG LIFT).

- 5- Параметры сварки, которые можно регулировать с помощью ручки датчика положения (6), соответствующие указанным выше настройкам 4. Для настройки каждого из параметров, выполните следующие действия:
 - а) выберите регулируемый параметр (нажав ручку (6)), обозначенный соответствующим горящим светодиодом.
 - б) поверните ручку (6) и установите необходимое значение.
 - в) повторно нажмите ручку (6), чтобы перейти к регулировке следующего параметра.

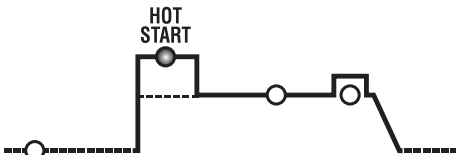
Примечание: Настройка параметров является свободной. Тем не менее, некоторые комбинации значений не представляют никакого практического смысла для сварки; в этом случае возможна неисправная работа сварочного аппарата.

5a VRD MMA



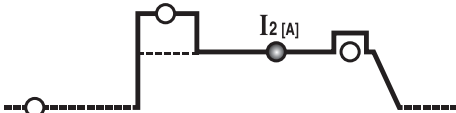
В режиме MMA позволяет включить устройство Voltage Reduction Device "VRD" (устройство снижения напряжения).

5b HOT START



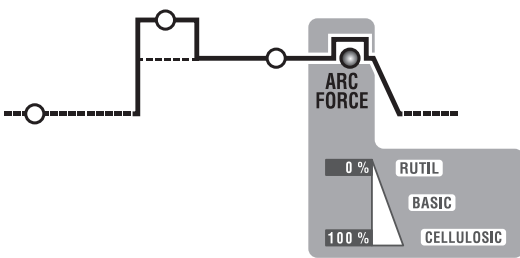
В режиме MMA соответствует динамической перегрузке по току "HOT START" (регулировка 0 ÷ 100%). С указанием на дисплее процентного увеличения относительно предварительно выбранного значения сварочного тока. Эта регулировка повышает плавность сварки.

5c ГЛАВНЫЙ ТОК (I₂)



В режиме TIG, MMA соответствует выходному току I₂. Параметр выражен в амперах.

5d ARC FORCE



В режиме MMA соответствует динамической перегрузке по току "ARC-FORCE" (регулировка 0 ÷ 100%) с указанием на дисплее процентного увеличения относительно предварительно выбранного значения сварочного тока. Эта регулировка повышает плавность сварки и позволяет избежать прилипания электрода к детали.

- 6- Ручка датчика положения для установки параметров (5) и клавиша выбора параметра (5).
- 7- Буквенно-цифровой дисплей.
- 8- Светодиод ДИСТАНЦИОННОГО УПРАВЛЕНИЯ. Позволяет передавать контроль параметров сварки пульту дистанционного управления.
- 9- Светодиодный индикатор сигналов тревоги (сварочный аппарат заблокирован). Возобновление работы осуществляется автоматически при устранении причины возникновения сигнала тревоги. Сообщения о сигналах тревоги, отображаемые на дисплее (7) РИС. D1:
 - "AL. 1" : срабатывание тепловой защиты первичного контура (если предусмотрен).
 - "AL. 2" : срабатывание тепловой защиты вторичного контура
 - "AL. 3" : срабатывание защиты от слишком высокого напряжения на линии питания
 - "AL. 4" : срабатывание защиты от слишком низкого напряжения на линии питания
 - "AL. 8" : вспомогательное напряжение вышло за допустимый диапазон
- 10- Зеленый светодиод, питание включено.

4.3 Режим ВКЛЮЧЕНИЯ и ВЫКЛЮЧЕНИЯ узла охлаждения воды G.R.A. (если предусмотрено)

Процедура включения:

- 1- Включите машину при помощи главного выключателя (1), одновременно с

этим удерживая в нажатом состоянии правую кнопку на передней панели (6а).

- 2- На дисплее, после выполнения последовательности включения, появляется надпись "G.r.a - OFF" (заводская конфигурация: узел охлаждения выключен).
 - 3- Поверните ручку регулятора (9), чтобы на дисплее высветилось сообщение "G.r.a - on".
 - 4- Подтвердите выбор, один раз нажав кнопку регулятора (9).
- В результате узел охлаждения включится.

Процедура выключения:

Повторите эту процедуру, чтобы высветилось сообщение "G.r.a - OFF", если хотите выключить узел.

Примечание: Если сварочный аппарат установлен в режим "G.r.a - on", но узел охлаждения не подключен, через несколько секунд работы включится защита из-за сбоя в контуре ограждения (код "AL.9").

5. УСТАНОВКА



ВНИМАНИЕ! ВЫПОЛНИТЬ ВСЕ ОПЕРАЦИИ ПО УСТАНОВКЕ И ЭЛЕКТРИЧЕСКОЕ СОЕДИНЕНИЕ СО СВАРОЧНЫМ АППАРАТОМ, ОТКЛЮЧЕННЫМ И ОТСОЕДИНЕННЫМ ОТ СЕТИ ПИТАНИЯ. ЭЛЕКТРИЧЕСКИЕ СОЕДИНЕНИЯ ДОЛЖНЫ ВЫПОЛНЯТЬСЯ ТОЛЬКО ОПЫТНЫМ И КВАЛИФИЦИРОВАННЫМ ПЕРСОНАЛОМ.

5.1 СБОРКА

Снять со сварочного аппарата упаковку, выполнить сборку отсоединенных частей, имеющихся в упаковке.

5.1.1 Сборка кабеля возврата - зажима (РИС.Е)

5.1.2 Сборка кабеля/сварки - зажима держателя электрода (РИС.Ф)

5.2 Расположение аппарата

Располагайте аппарат так, чтобы не перекрывать приток и отток охлаждающего воздуха к аппарату (принудительная вентиляция при помощи вентилятора): следите также за тем, чтобы не происходило всасывание проводящей пыли, коррозионных паров, влаги и т. д.

Вокруг сварочного аппарата следует оставить свободное пространство минимум 250 мм.



ВНИМАНИЕ! Установить сварочный аппарат на плоскую поверхность с соответствующей грузоподъемностью, чтобы избежать опасных смещений или опрокидывания.

5.3 ПОДСОЕДИНЕНИЕ К ЭЛЕКТРИЧЕСКОЙ СЕТИ ПИТАНИЯ

- Перед подсоединением аппарата к электрической сети, проверьте соответствие напряжения и частоты сети в месте установки техническим характеристикам, приведенным на табличке аппарата.

- Сварочный аппарат должен соединяться только с системой питания с нулевым проводником, подсоединенным к заземлению.

- Для обеспечения защиты от непрямого контакта использовать дифференциальные выключатели типа:

- Тип А () для однофазных машин;

- Тип В () для трехфазных машин.

- Чтобы обеспечить соответствие требованиям стандарта EN 61000-3-11 (Flicker), сварочный аппарат рекомендуется подсоединять только к таким точкам сети питания, импеданс которых ниже:

Z_{max} = 0.234 Ом (3P+T 230V)

Z_{max} = 0.286 Ом (3P+T 400V)

Z_{max} = 0.234 Ом (1/N/PE 230V) 200A AC/DC

Z_{max} = 0.218 Ом (1/N/PE 230V) 220A DC

- Сварочный аппарат не соответствует требованиям стандарта IEC/EN 61000-3-12.

При подсоединении сварочного аппарата к бытовой электросети, монтажник или пользователь обязан убедиться, что к ней можно подсоединять сварочные аппараты (в случае необходимости свяжитесь с представителем компании, заведующей распределительной сетью).

5.3.1 ВИЛКА И РОЗЕТКА

соединить кабель питания со стандартной вилкой (2полюса + заземление (1~)), (3полюса + заземление (3~)), рассчитанной на потребляемый аппаратом ток. Необходимо подключать к стандартной сетевой розетке, оборудованной плавким или автоматическим предохранителем; специальная заземляющая клемма должна быть соединена с заземляющим проводником (желто-зеленого цвета) линии питания. В таблице (ТАБ. 1) приведены значения в амперах, рекомендуемые для предохранителей линии замедленного действия, выбранных на основе макс. номинального тока, вырабатываемого сварочным аппаратом, и номинального напряжения питания.



ВНИМАНИЕ! Несоблюдение указанных выше правил существенно снижает эффективность электробезопасности, предусмотренной изготовителем (класс I) и может привести к серьезным травмам у людей (напр., электрический шок) и нанесению материального ущерба (напр., пожару).

5.4 СОЕДИНЕНИЕ КОНТУРА СВАРКИ



ВНИМАНИЕ! ПЕРЕД ТЕМ, КАК ВЫПОЛНЯТЬ СОЕДИНЕНИЯ, ПРОВЕРИТЬ, ЧТО СВАРОЧНЫЙ АППАРАТ ОТКЛЮЧЕН И ОТСОЕДИНЕН ОТ СЕТИ ПИТАНИЯ.

В таблице (ТАБ. 1) имеются значения, рекомендуемые для кабелей сварки (в мм²) в соответствие с максимальным током сварочного аппарата.

5.4.1 Сварка TIG

Соединение горелки

- Вставить кабель, по которому поступает ток, в соответствующую быструю клемму (-)/~. Соединить соединитель с тремя полюсами (кнопка горелки) с соответствующей розеткой. Соединить трубу газа горелки со специальным патрубком.

Соединения обратного кабеля тока сварки

- Соединяется со свариваемой деталью или с металлическим столом, на котором он лежит, как можно ближе к выполняемому соединению.

Этот кабель соединяется с клеммой с символом (+) (~ для машин TIG,

предусматривающих сварку при АС).

Соединения с газовым баллоном

- Привинтить редуктор давления к клапану газового баллона, установив поставленный в качестве принадлежности редуктор, когда используется газ аргон.
 - Соединить трубу входа газа с редуктором и затянуть прилагаемый в комплекте хомут.
 - Ослабить регулировочное кольцо редуктора давления перед тем, как открыть клапан баллона.
 - Открыть баллон и отрегулировать количество газа (л/мин), согласно ориентировочным данным, смотри таблицу (ТАБ. 4); возможные регулирования потока газа могут быть выполнены во время сварки, воздействуя на кольцо редуктора давления. Проверить герметичность трубы и патрубков.
- ВНИМАНИЕ! Всегда закрывать клапан газового баллона в конце работы.**

5.4.2 ОПЕРАЦИИ СВАРКИ ПРИ ПОСТОЯННОМ ТОКЕ

Почти все электроды с покрытием соединяются с положительным полюсом (+) генератора; за исключением электродов с кислотным покрытием, соединяемых с отрицательным полюсом (-).

Соединение кабеля сварки держателя электрода

На конце имеется специальный зажим, который нужен для закручивания открытой части электрода.

Этот кабель необходимо соединить с зажимом, обозначенным символом (+).

Соединение кабеля возврата тока сварки

Соединяется со свариваемой деталью или с металлическим столом, на котором она лежит, как можно ближе к выполняемому сварному соединению.

Этот кабель необходимо соединить с зажимом, обозначенным символом (-).

Рекомендации:

- Закрутить до конца соединители кабелей сварки в быстрых соединениях (если имеются), для обеспечения хорошего электрического контакта; в противном случае произойдет перегрев самих соединителей с их последующим быстрым износом и потерей эффективности.
- Использовать как можно более короткие кабели сварки.
- Избегать пользоваться металлическими структурами, не относящимися к обрабатываемой детали, вместо кабеля возврата тока сварки; это может быть опасно для безопасности и дать плохие результаты при сварке.

6. СВАРКА: ОПИСАНИЕ ПРОЦЕДУРЫ

6.1 СВАРКА TIG

Сварка TIG это процедура сварки, использующая температуру, производимую электрической дугой, которая возбуждается и поддерживается, между неплавящимся электродом (вольфрамовым электродом) и свариваемой деталью. Вольфрамовый электрод поддерживается горелкой, подходящей для передачи тока сварки и защиты самого электрода и расплава сварки от атмосферного окисления, при помощи потока инертного газа (обычно, аргона: Ar 99.5 %), выходящего из керамического сопла (PIS.G).

Для хорошей сварки незаметно использовать точный диаметр электрода с применением точной величины тока, смотри таблицу (ТАБ. 3).

Нормальный выход наружу электрода из керамического сопла составляет 2-3 мм и может достигать 8 мм для угловой сварки.

Сварка происходит для расплавления краев соединения. Для небольших толщин с соответствующей подготовкой (до 1 мм кажд.), не требуется материал припой (PIS.H).

Для больших толщин требуются палочки с таким же составом материала основы и соответствующего диаметра, с адекватной подготовкой краев (PIS.I). Для хорошего результата сварки следует тщательно очистить детали, чтобы на них не было окиси, масла, консистентной смазки, растворителей, и т. д.

6.1.1 Возбуждение HF и LIFT

Возбуждение HF :

Возбуждение электрической дуги происходит без контакта между вольфрамовым электродом и свариваемой деталью, посредством одной искры, генерируемой устройством с высокой частотой. Это способ возбуждения не приводит к включениям вольфрама в расплав сварки, а также не способствует износу электрода и обеспечивает простой пуск в любом положении сварки.

Процедура:

Нажать кнопку горелки, приблизив к детали наконечник электрода (2-3 мм), подождать возбуждения дуги, передаваемой импульсами HF и, при возбужденной дуге, образовать расплав на детали и продолжать сварку вдоль шва.

Если возникнут трудности при возбуждении дуги, даже если было проверено наличие газа, и видны разряды HF, не пытаться долго подвергать электрод действию HF, но проверить поверхностную целостность и форму наконечника, при необходимости, заточив его на шлифовальном диске. По завершении цикла ток аннулируется с заданной рампы спуска.

Возбуждение LIFT :

Включение электрической дуги происходит, отдаляя вольфрамовый электрод от свариваемой детали. Этот режим возбуждения вызывает меньше электроизлучающих помех и сводит к минимуму включения вольфрама и изнашивание электрода.

Процедура:

Поместить наконечник электрода на деталь, оказывая легкий нажим. До конца нажать на кнопку горелки и поднять электрод на 2-3 мм с несколькими секундами опоздания, добившись таким образом возбуждения дуги. Сварочный аппарат в начале производит ток I_{LIFT} , спустя несколько секунд будет подан заданный ток сварки. По окончании цикла ток отключается, по заданной рампе спуска.

6.1.2 Сварка TIG DC

Сварка TIG DC подходит для любой углеродистой низколегированной и высоколегированной стали и для тяжелых металлов: меди, никеля, титана и их сплавов.

Для сварки TIG DC электродом на полюсе (-) обычно применяется электрод с 2 % тория (полоса красного цвета) или электрод с 2 % церия (полоса серого цвета). Необходимо заточить вольфрамовый электрод по оси на шлифовальном диске, смотри PIS.L, чтобы наконечник был совершенно концентрическим, во избежание отклонений дуги. Необходимо выполнить шлифование в направлении длины электрода. Эта операция должна периодически повторяться, в зависимости от режима работы и степени износа электрода или когда он был случайно загрязнен, окислен или использовался неправильно. В режиме TIG DC возможно функционирование 2 цикла (2T) и 4 цикла (4T).

6.1.3 Сварка TIG AC

Этот тип сварки позволяет проводить сварку на таких металлах, как алюминий и магний, формирующих на поверхности защитный и изолирующий оксид. Изменяя полярность тока сварки удается "разбить" поверхностный слой оксида, при помощи механизма, называемого "ионная пескоструйная обработка". Напряжение на вольфрамовом электроде меняется поочередно на положительное (EP) и отрицательное (EN). Во время EP оксид удаляется с поверхности ("очистка" или "травление"), позволяя сформировать расплав. Во время EN происходит максимальная подача температуры к детали, позволяя

провести ее сварку. Возможность изменять баланс параметров при переменном токе и снизить время тока EP до минимума позволяет проводить более быструю сварку.

Большие величины баланса позволяют более быструю сварку, большую глубину проникновения, более концентрированную дугу, более узкий бассейн сварки, и ограниченный нагрев электрода. Меньшие цифры позволяют большую чистоту детали. Использование слишком низкой величины баланса приводит к расширению дуги и части без оксида, перегрев электрода с формированием сферы на наконечнике и деградация легкости возбуждения и направления дуги. Использование слишком низкой величины баланса приводит к «грязному» расплаву сварки с темными включениями.

Таблица (ТАБ. 4) обобщает эффекты изменения параметров сварки при переменном токе.

При режиме TIG AC возможно функционирование в 2 цикла (2T) и 4 цикла (4T).

Также действительны инструкции, касающиеся процедуры сварки.

В таблице (ТАБ. 3) приведены ориентировочные данные для сварки алюминия; наиболее подходящий тип электрода это чисто вольфрамовый электрод (полоса зеленого цвета).

6.1.4 Процедура

- Отрегулировать ток сварки на требуемую величину при помощи ручки; при необходимости во время сварки адаптировать к реальной величине температуры.
- Нажать на кнопку горелки для получения правильного потока газа из горелки; при необходимости откалибровать время предварительной подачи газа и последующей подачи газа; это время должно регулироваться в зависимости от рабочих условий, в частности задержка газа после сварки должна быть таковой, чтобы позволить в конце сварки охладить электрод и расплав, без того, чтобы они вступали в контакт с атмосферой (окисление и загрязнение).

Режим TIG с последовательностью 2T:

- Нажав до конца на кнопку горелки (P.T.) приводит к розжигу дуги с током I_{START} . В дальнейшем ток возрастает, в зависимости от функции НАЧАЛЬНАЯ РАМПА, до достижения значения тока сварки.
- Для прерывания сварки необходимо отпустить кнопку горелки, приводя к постепенному аннулированию тока (если включена функция КОНЕЧНАЯ РАМПА) или к немедленному прерыванию дуги с последующим газом.

Режим TIG с последовательностью 4T:

- Первое нажатие на кнопку приводит к возбуждению дуги с током I_{START} . При отпускании кнопки ток возрастает в соответствии с функцией НАЧАЛЬНОЙ РАМПЫ, до величины тока сварки; эта величина сохраняется также при отпущенной кнопке. При повторном нажатии на кнопку ток уменьшается в соответствии с функцией КОНЕЧНОЙ РАМПЫ, до I_{END} . Эта величина поддерживается до момента отпускания кнопки, прерывающей цикл сварки, начиная период последующего газа. Наоборот, если во время функции КОНЕЧНОЙ РАМПЫ отпускают кнопку, цикл сварки прекращается немедленно и начинается период последующего газа.

Режим TIG с последовательностью 4T и BI-LEVEL:

- Первое нажатие на кнопку приводит к возбуждению дуги с током I_{START} . При отпускании кнопки ток возрастает в соответствии с функцией НАЧАЛЬНОЙ РАМПЫ, до величины тока сварки; эта величина сохраняется также при отпущенной кнопке. При каждом повторном нажатии на кнопку (время, проходящее между нажатием и отпусканием, должно быть коротким) ток будет изменяться между заданным значением в параметре BI-LEVEL I_1 и величиной главного тока I_2 .
- Держа нажатой кнопку в течение длительного времени, ток уменьшается в соответствии с функцией КОНЕЧНОЙ РАМПЫ до I_{END} . Эта величина поддерживается до момента отпускания кнопки, прерывающей цикл сварки, начиная период последующего газа. Наоборот, если во время функции КОНЕЧНОЙ РАМПЫ отпускают кнопку, цикл сварки прекращается немедленно и начинается период последующего газа (PIS.M).

Режим TIG SPOT:

- Сварка осуществляется нажатием и удерживанием кнопки горелки до достижения установленного времени (длительности точечной сварки).

6.2 ОПЕРАЦИИ СВАРКИ ПРИ ПОСТОЯННОМ ТОКЕ

- Рекомендуем всегда читать инструкцию производителя электродов, так как в ней указаны и полярность подсоединения и оптимальный ток сварки для данных электродов.
- Ток сварки должен выбираться в зависимости от диаметра электрода и типа выполняемых сварочных работ. Ниже приводится таблица допустимых токов сварки в зависимости от диаметра электродов:

Ø Диаметр электрода (мм)	Ток сварки, (А)	
	Ми.	Мак.
1.6	25	50
2	40	80
2.5	60	110
3.2	80	160
4	120	200
5	150	280
6	200	350

- Помните, что механические характеристики сварочного шва зависят не только от величины выбранного тока сварки, но и других параметров сварки, таких как диаметр и качество электродов.
- Механические характеристики сварочного шва определяются, помимо интенсивности выбранного тока, другими параметрами сварки: длиной дуги, скоростью и положением выполнения, диаметром и качеством электродов (для лучшей сохранности хранить электроды в защищенном от влаги месте, в специальных упаковках или контейнерах).
- Характеристики сварки зависят также от величины СИЛЫ ДУГИ (динамическое поведение) сварочного аппарата. Этот параметр задается на панели или при помощи дистанционного управления, с 2 потенциометрами.
- Следует заметить, что высокие значения СИЛЫ ДУГИ дают большее проникновение и позволяют проводить сварку в любом положении обычно щелочными электродами, а низкие значения СИЛЫ ДУГИ дают более плавную дугу и без брызг, обычно с рутитовыми электродами. Сварочный аппарат дополнительно оборудован устройствами HOT START и ANTI STICK, обеспечивающими легкий пуск и отсутствие приклеивания электрода к детали.

6.2.1 Выполнение

- Держа маску ПЕРЕД ЛИЦОМ, прикоснитесь к месту сварки концом электрода, движение вашей руки должно быть похоже на то, каким вы зажигаете спичку. Это и есть правильный метод зажигания дуги.
- Внимание: Не стучите электродом по детали, так как это может привести к

- повреждению покрытия и затруднит зажигание дуги.
- Как только появится электрическая дуга, попытайтесь удерживать расстояние до шва равным диаметру используемого электрода. В процессе сварки удерживайте это расстояние постоянно для получения равномерного шва. Помните, что наклон оси электрода в направлении движения должен составлять около 20-30 градусов.
- Заканчивая шов, отведите электрод немного назад, по отношению к направлению сварки, чтобы заполнился сварочный кратер, а затем резко поднимите электрод из расплава для исчезновения дуги (**Параметры сварочных швов - Рис. N**).

7. ТЕХ ОБСЛУЖИВАНИЕ



ВНИМАНИЕ! ПЕРЕД ПРОВЕДЕНИЕМ ОПЕРАЦИЙ ТЕХОБСЛУЖИВАНИЯ ПРОВЕРИТЬ, ЧТО СВАРОЧНЫЙ АППАРАТ ОТКЛЮЧЕН И ОТСОЕДИНЕН ОТ СЕТИ ПИТАНИЯ .

**7.1 ПЛАНОВОЕ ТЕХОБСЛУЖИВАНИЕ
ОПЕРАЦИИ ПЛАНОВОГО ТЕХОБСЛУЖИВАНИЯ ВЫПОЛНЯЮТСЯ ОПЕРАТОРОМ.**

7.1.1 Горелка

- Не оставляйте горелку или её кабель на горячих предметах, это может привести к расплавлению изоляции и сделает горелку и кабель непригодными к работе.
- Регулярно проверяйте крепление труб и патрубков подачи газа.
- Аккуратно соединить зажим, закручивающий электрод, шпindel, несущий зажим, с диаметром электрода, выбранным так. Чтобы избежать перегрева, плохого распределения газа и соответствующей плохой работы.
- Проверять, минимум раз в день, степень износа и правильность монтажа концевых частей горелки: сопла, электрода, держателя электрода, газового диффузора.

7.2 ВНЕПЛАНОВОЕ ТЕХОБСЛУЖИВАНИЕ

ВНЕПЛАНОВОЕ ТЕХОБСЛУЖИВАНИЕ ДОЛЖНО ОСУЩЕСТВЛЯТЬСЯ ТОЛЬКО ОПЫТНЫМ ИЛИ КВАЛИФИЦИРОВАННЫМ В ЭЛЕКТРОМЕХАНИЧЕСКОЙ ОБЛАСТИ ПЕРСОНАЛОМ СОГЛАСНО ПОЛОЖЕНИЯМ ТЕХНИЧЕСКОЙ НОРМЫ ИЕС/ЕН 60974-4.



ВНИМАНИЕ! НИКОГДА НЕ СНИМАЙТЕ ПАНЕЛЬ И НЕ ПРОВОДИТЕ НИКАКИХ РАБОТ ВНУТРИ КОРПУСА АППАРАТА, НЕ ОТСОЕДИНИВ ПРЕДВАРИТЕЛЬНО ВИЛКУ ОТ ЭЛЕКТРИЧЕСКОЙ СЕТИ.

Выполнение проверок под напряжением может привести к серьезным электротравмам, так как возможен непосредственный контакт с токоведущими частями аппарата и/или повреждениям вследствие контакта с частями в движении.

- Периодически с частотой, зависящей от использования и наличия пыли окружающей среды, следует проверять внутреннюю часть аппарата сварки для удаления пыли, откладываемой на электронных платах, при помощи очень мягкой щетки или специальных растворителей.
- Проверить при очистке, что электрические соединения хорошо закручены и на кабелепроводе отсутствуют повреждения изоляции.
- После окончания операции техобслуживания верните панели аппарата на место и хорошо закрутите все крепежные винты.
- Никогда не проводите сварку при открытой машине.
- После выполнения техобслуживания или ремонта подсоедините обратно соединения и кабели так, как они были подсоединены изначально, следя за тем, чтобы они не соприкасались с подвижными частями или частями, температура которых может значительно повыситься. Закрепите все провода стяжками, вернув их в первоначальный вид, следя за тем, чтобы соединения первичной обмотки высокого напряжения были бы должным образом отделены от соединений вторичной обмотки низкого напряжения.
Для закрытия металлоконструкции установите обратно все гайки и винты.

8. ПОИСК НЕИСПРАВНОСТЕЙ

В случаях неудовлетворительной работы аппарата, перед ПРОВЕДЕНИЕМ СИСТЕМАТИЧЕСКОЙ ПРОВЕРКИ И обращением в сервисный центр, проверьте следующее:

- Убедиться со ссылкой на градуированную в амперах шкалу, соответствует диаметру и типу используемого электрода.
- Убедиться, что основной выключатель включен и горит соответствующая лампа. Если это не так, то напряжение сети не доходит до аппарата, поэтому проверьте линию питания (кабель, вилку и/или розетку, предохранитель и т. д.).
- Проверить, не загорелась ли желтая индикаторная лампа, которая сигнализирует о срабатывании защиты от перенапряжения или недостаточного напряжения или короткого замыкания.
- Для отдельных режимов сварки необходимо соблюдать номинальный временной режим, т. е. делать перерывы в работе для охлаждения аппарата. В случаях срабатывания термозащиты подождите, пока аппарат не остынет естественным образом, и проверьте состояние вентилятора.
- Проверить напряжение сети. Если напряжение обслуживания слишком высокое или слишком низкое, то аппарат не будет работать.
- Проверить напряжение линии: если значение слишком высокое или слишком низкое, сварочный аппарат остается заблокированным.
- Убедиться, что на выходе аппарата нет короткого замыкания, в случае его наличия, устраните его.
- Проверить качество и правильность соединений сварочного контура, в особенности зажим кабеля массы должен быть соединен с деталью, без наложения изолирующего материала (например, красок).
- Защитный газ должен быть правильно подобран по типу и процентному специальных упаковках или контейнерах) содержанию (Аргон 99.5%).

FIG. A

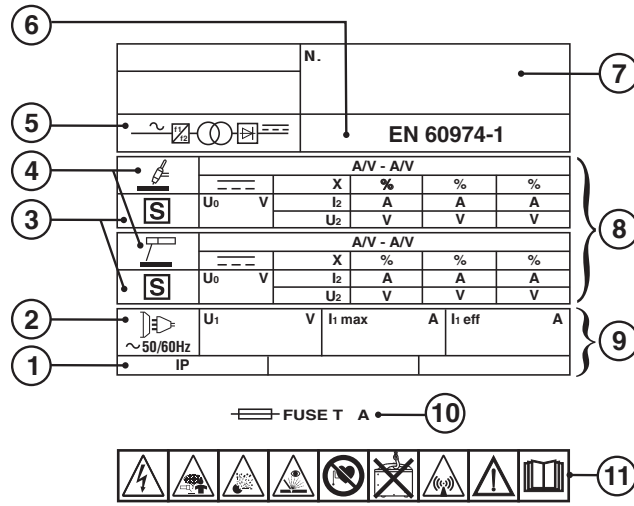
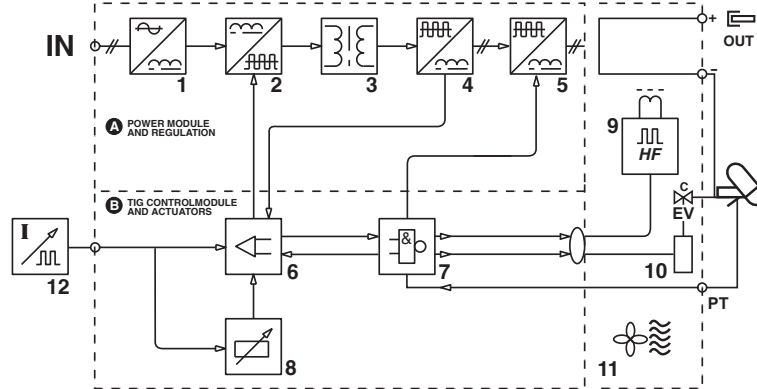


FIG. B



TAB. 1

WELDING MACHINE TECHNICAL DATA - DATI TECNICI SALDATRICE -
البيانات الفنية لآلة اللحام

MODEL					
$I_2 \text{ max (A)}$	230V 400V	230V 400V	mm ²	kg	dB(A)
200 (AC/DC)	T20A -	32A -	25	11.3	<85
220 (DC)	T20A -	32A -	25	9.8	<85
220 (DC) 270 (DC)	T16A - - T16A	16A - - 16A	25 35	10.2	<85
250 (DC)	- T10A	- 16A	25	11.3	<85
250 (AC/DC)	- T10A	- 16A	25	14.5	<85
220 (DC) 300 (DC)	T16A - - T16A	16A - - 16A	25 35	13.1	<85

TAB. 2

TIG TORCH TECHNICAL DATA ACCORDING TO EN 60974-7 -
DATI TECNICI TORCIA TIG IN ACCORDO ALLA EN 60974-7 -
البيانات الفنية لشعلة TIG المطابقة للتشريعات EN 60974-7

VOLTAGE CLASS: 113V			
$I \text{ max (A)}$	X (%)		$\varnothing \text{mm}$
140	35	Argon	1 ÷ 1.6
100	35		
180	35	Argon	1 ÷ 2.4
125	35		
320 R.A.	100	Argon	1 ÷ 2.4
225 R.A.	100		

FIG. C

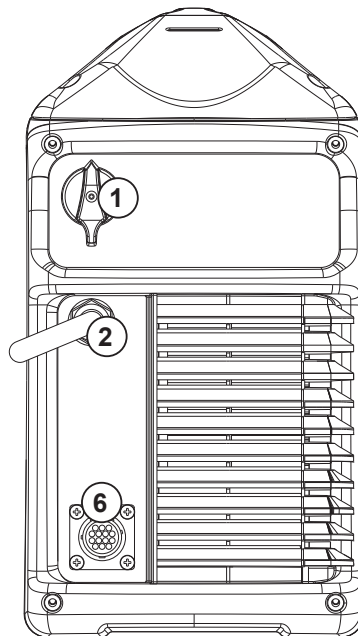
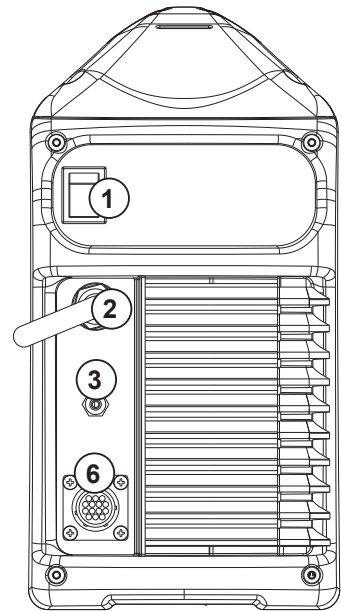
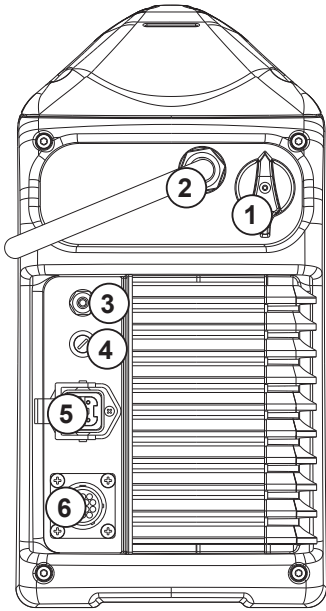
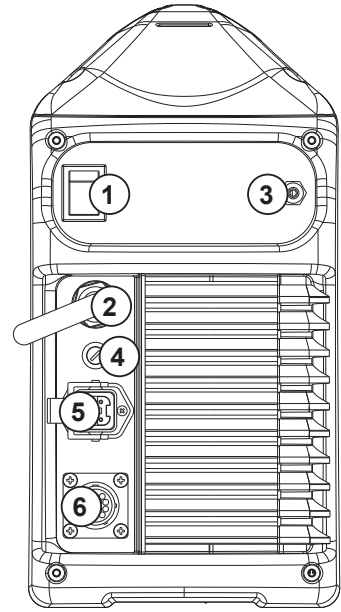
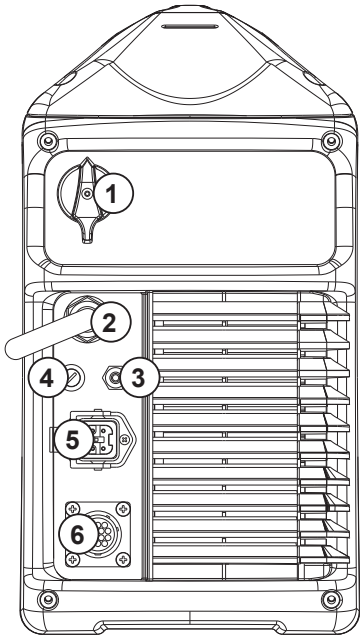
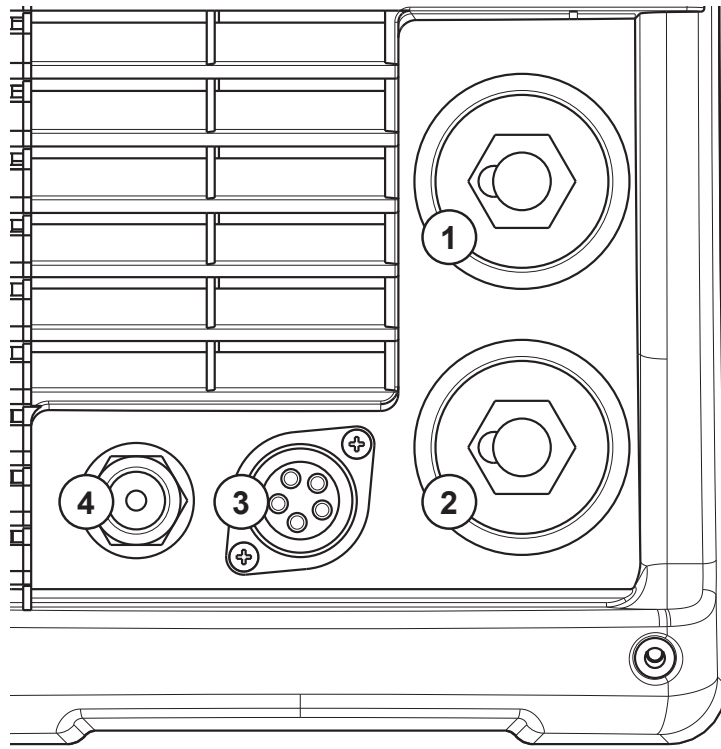
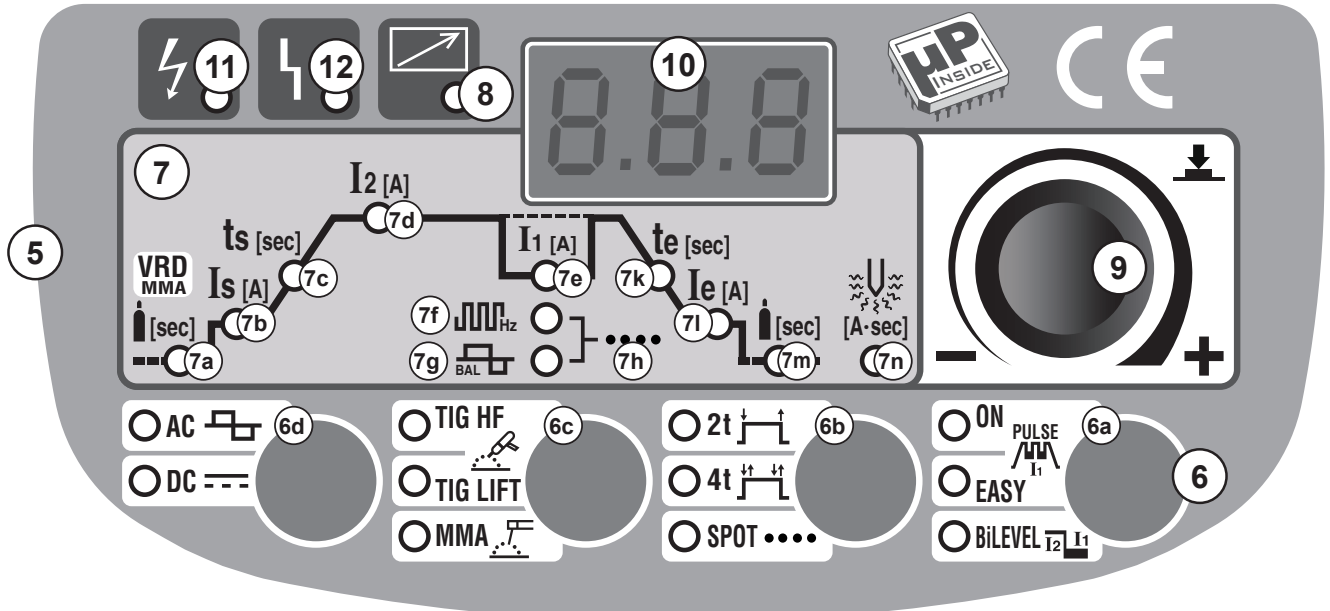


FIG. D



AC/DC model



DC model

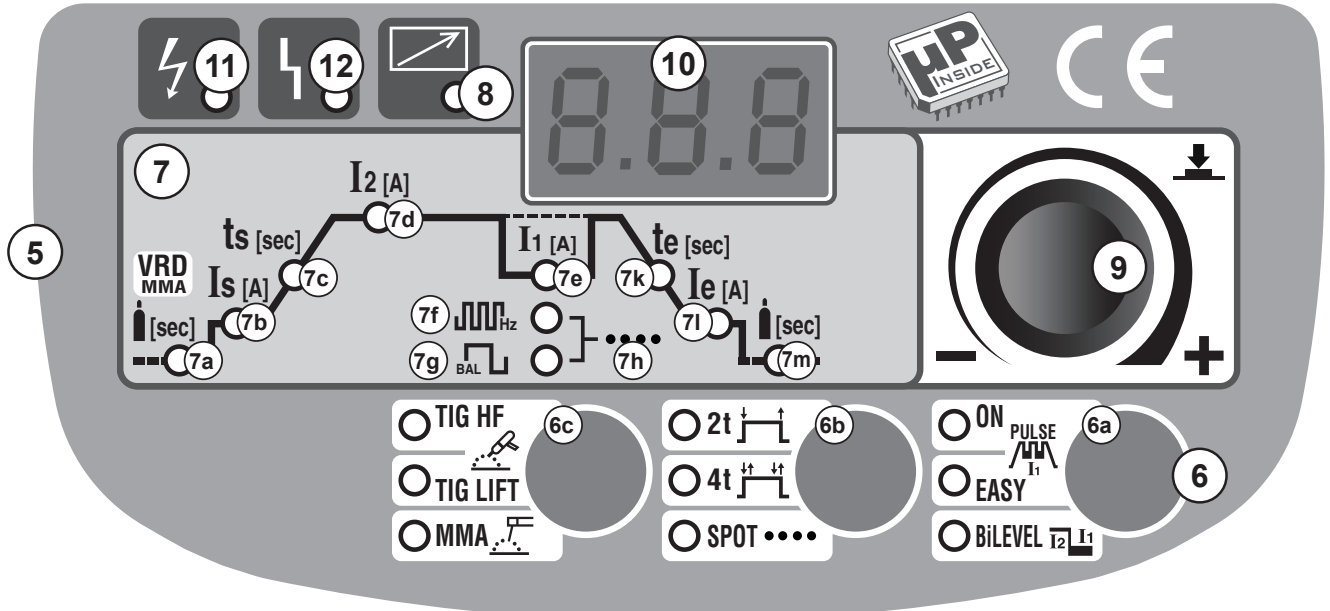


FIG. D1

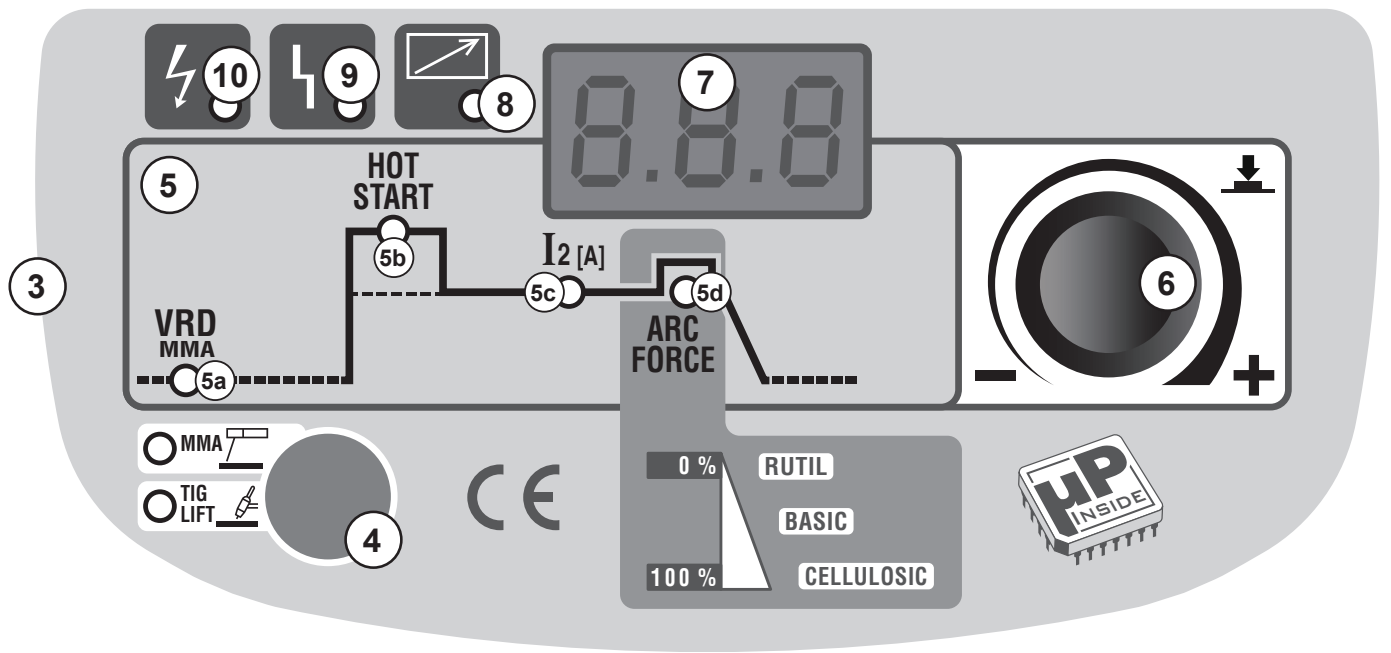
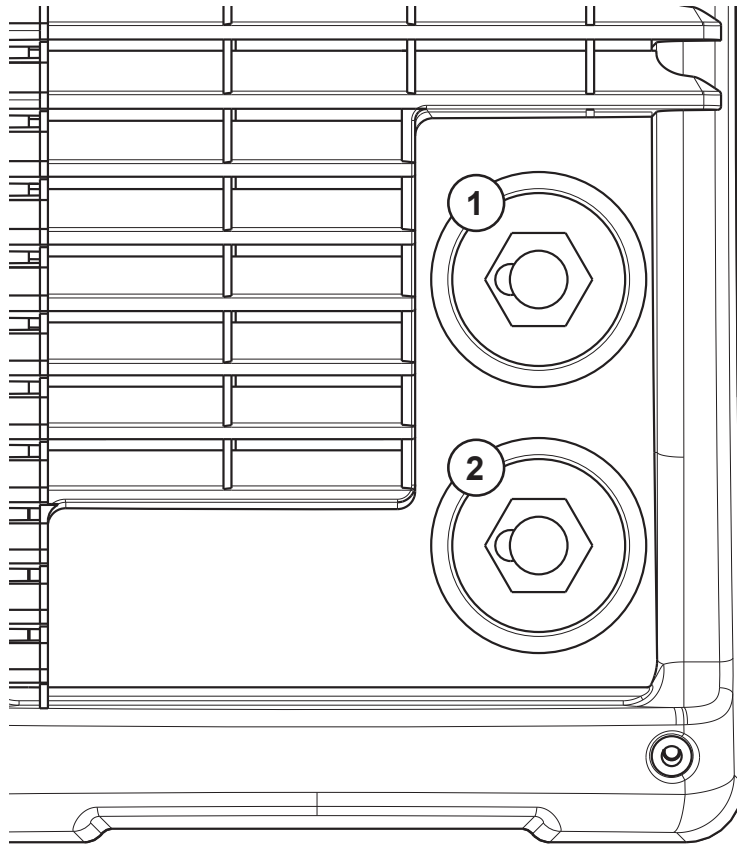


FIG. E

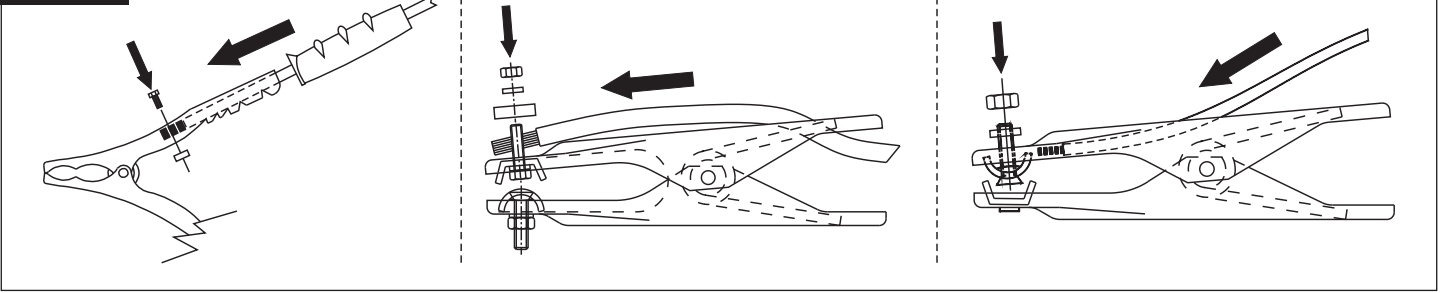
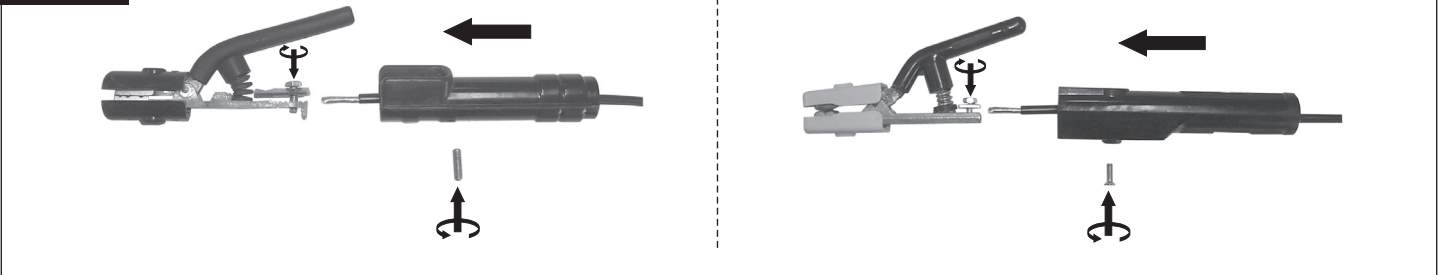


FIG. F

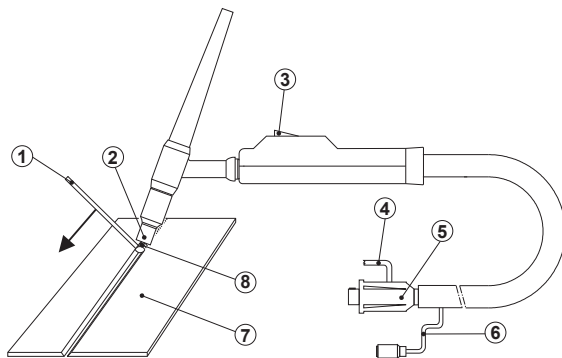


TAB. 3

**SUGGESTED VALUES FOR WELDING - DATI ORIENTATIVI PER SALDATURA -
بيانات توجيهية للحام**

			I_2				
		(mm)	(A)	(mm)	(mm)	(l/min)	(mm)
TIG DC	Ss	0.3 - 0.5	5 - 20	0.5	6.5	3	-
		0.5 - 0.8	15 - 30	1	6.5	3	-
		1	30 - 60	1	6.5	3 - 4	1
		1.5	70 - 100	1.6	9.5	3 - 4	1.5
		2	90 - 110	1.6	9.5	4	1.5 - 2.0
	Cu	3	120 - 150	2.4	9.5	5	2 - 3
		4	140 - 190	2.4	9.5 - 11	5 - 6	3
		5	190 - 250	3.2	11 - 12.5	6 - 7	3 - 4
		0.3 - 0.8	20 - 30	0.5 - 1	6.5	4	-
		1	80 - 100	1	9.5	6	1.5
TIG AC	Al	1.5	100 - 140	1.6	9.5	8	1.5
		2	130 - 160	1.6	9.5	8	1.5
		1	30 - 45	1 - 1.6	6.5	4 - 6	1.2 - 2
		1.5	60 - 85	1.6	9.5	4 - 6	2
		2	70 - 90	1.6	9.5	4 - 6	2
		3	110 - 160	2.4	11	5 - 6	2

FIG. G



**TORCH
TORCIA
TORCHE
BRENNER
SOPLETE**

**TOCHA
TOORTS
BRÆNDER
POLTIN
SVEISEBRENNER**

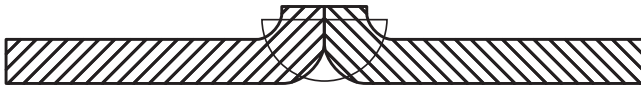
**SKÅRBRÄNNARE
ΛΑΜΠΑ
ГОРЕЛКА
الشعلة**

- 1- FILLER ROD IF NEEDED - EVENTUALE BACCHETTA D'APPORTO - BAGUETTE D'APPORT ÉVENTUELLE - BEDARFSWEISE EINGESETZTER SCHWEISSSTAB MIT ZUSATZWERKSTOFF - EVENTUAL VARILLA DE APORTE - EVENTUAL VARETA DE ENCHIMENTO - EVENTUEEL STAAFJE VAN TOEVOER - EVENTUEL TILSATSTAV - MAHDOLLINEN LISÄAINESAUVA - STØTTEPINNE - EVENTUELL STAV FÖR PÅSVETSNING - ΕΝΔΕΧΟΜΕΝΗ ΡΑΒΔΟΣ ΕΙΣΑΓΩΓΗΣ - ВОЗМОЖНАЯ ПАЛОЧКА ДЛЯ ПРИПОЯ - قطعة حشو محتملة.
- 2- NOZZLE - UGELLO - TUYÈRE - DÜSE - BOQUILLA - BICO - SPROEIER - DYSE - SUUTIN - SMØRENIPPEL - MUNSTYCKE - МПЕК - СОПЛО - دوایه.

- 3- PUSHBUTTON - PULSANTE - BOUTON - DRUCKKNOPF - PULSADOR - BOTÃO - DRUCKKNOP - TRYKKNAP - PAINIKE - TAST - ΚΝΑΡΡ - ΠΛΗΚΤΡΟ - ΚНОПКА - زر.
- 4- GAS - GAS - GAZ - GAS - GAS - GAS - GAS - GAS - GAS - GAS - GASS - GASEN - ΑΔΡΑΝΕΣ ΑΕΡΙΟ - غاز.
- 5- CURRENT - CORRENTE - COURANT - STROM - CORRIENTE - CORRENTE - STROOM - STRØM - STRØM - STRÖM - ΡΕΥΜΑ - TOK - تيار.
- 6- TORCH BUTTON CABLES - CAVI PULSANTE TORCIA - CÂBLES POUSSOIR TORCHE - KABEL BRENNERKNOPF - CABLES DEL PULSADOR SOPLETE - CABOS BOTÃO TOCHA - KABELS DRUCKKNOP TOORTS - BRÆNDERKNAPKABEL - PURISTIMEN PAINONAPIN KAARPELIT - KABLER TIL SVEISEBRENNERENS TAST -

- KABEL KNAPP PÅ SKÅRBRÄNNARE - ΚΑΛΩΔΙΑ ΠΛΗΚΤΡΟΥ ΛΑΜΠΑΣ - ΚΑΒΕΛΙ ΚНОПКИ ГОРЕЛКИ - كابلات زر الشعلة
- 7- PIECE TO BE WELDED - PEZZO DA SALDARE - PIÈCE À SOUDER - WERKSTÜCK - PIEZA A SOLDAR - PEÇA A SOLDAR - TE LASSEN STUK - EMNE, DER SKAL SVEJSES PÅ - HITSATTAVA KAPPALE - STYKKE SOM SKAL SVEISES - STYCKE SOM SKA SVETSAS - ΜΕΤΑΛΛΟ ΠΡΟΣ ΣΥΓΚΟΛΜΗΣΗ - СВАРИВАЕМАЯ ДЕТАЛЬ - القطعة المراد لحامها
 - 8- ELECTRODE - ELETTRODO - ÉLECTRODE - ELEKTRODE - ELECTRODO - ELÉCTRODO - ELEKTRODE - ELEKTRODE - ELEKTRODI - ELEKTROD - ELEKTROD - ΗΛΕΚΤΡΟΔΙΟ - ЭЛЕКТРОД - قطب.

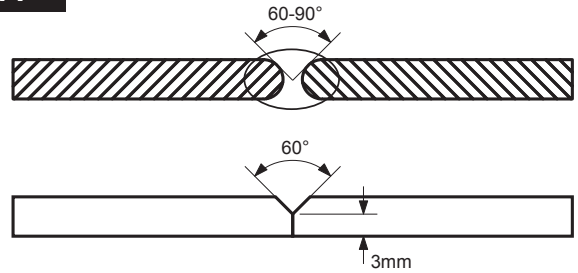
FIG. H



- Preparation of the folded edges for welding without weld material.
- Preparazione dei lembi rivoltati da saldare senza materiale d'apporto.
- Préparation des bords relevés pour soudage sans matériau d'apport.
- Herrichtung der gerichteten Kanten, die ohne Zusatzwerkstoff geschweißt werden.
- Preparación de los extremos rebordeados a soldar sin material de aporte.
- Preparação das abas viradas a soldar sem material de entrada.
- Voorbereiding van de te lassen omgekeerde randen zonder lasmateriaal.
- Forberedelse af de foldede klapper, der skal svejses uden tilført materiale.
- Hitsattavien käännettyjen reunojen valmistelu ilman lisämateriaalia.
- Forberedelse av de vendte fløkene som skal sveises uten ekstra materialer.
- Förberedelse av de vikta kanterna som ska svetsas utan påsvetsat material.
- Προετοιμασία των γυρισμένων χειλών που θα συγκολληθούν χωρίς υλικό τροφοδοσίας.
- Подготовка подвернутых свариваемых краев без материала припоя.

- إعداد الرفقات المراد لحامها دون استخدام مواد للحشو.

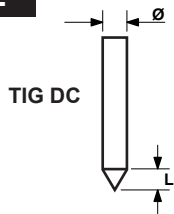
FIG. I



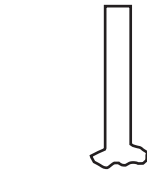
- Preparation of the edges for butt weld joints to be welded with weld material.
- Preparazione dei lembi per giunti di testa da saldare con materiale d'apporto.
- Préparation des bords pour joints de tête pour soudage avec matériau d'apport.
- Herrichtung der Kanten für Stumpfstöße, die mit Zusatzwerkstoff geschweißt werden.
- Preparación de los extremos para juntas de cabeza a soldar con material de aporte.
- Preparação das abas para juntas de cabeça a soldar com material de entrada.
- Voorbereiding van de te lassen randen x kopverbindingen met lasmateriaal.
- Forberedelse af klapperne til stumpsvømme, der skal svejses med tilført materiale.
- Hitsattavien liitospäiden reunojen valmistelu lisämateriaalia käyttämällä.
- Forberedelse av fløkene for hodeskjøyter som skal sveises med ekstra materialer.
- Förberedelse av kanter för stumsvetsning med påsvetsat material.
- Προετοιμασία των χειλών για συνδέσεις κεφαλής που θα συγκολληθούν με υλικό τροφοδοσίας.
- Подготовка свариваемых краев для торцевых соединений с материалом припоя.

- إعداد الرفقات لوصلات رأس يراد لحامها باستخدام مواد للحشو.

FIG. L



CORRECT
CORRETTO
COURANT
EXACT
KORREKT
CORRECTO
CORRECTO
CORRECT
KORREKT
OIKEIN
KORREKT
ΣΩΣΤΟ
ПРАВИЛЬНО
صحيح



INSUFFICIENT CURRENT
CORRENTE SCARSA
COURANT INSUFFISANT
ZU WENIG STROM
CORRIENTE ESCASA
CORRENTE INSUFICIENTE
WEINIG STROOM
FOR LAV STRØMSTYRKE
LIIAN VÄHÄN VIRTAA
DÄRLIG STRØM
FÖR LÅG STRÖM
ΑΝΕΠΑΡΚΕΣ ΡΕΥΜΑ
НЕДОСТАТОЧНЫЙ ТОК
تيار ضعيف



EXCESSIVE CURRENT
CORRENTE ECCESSIVA
COURANT EXCESSIF
ZU VIEL STROM
CORRIENTE ECCESSIVA
CORRENTE ECCESSIVA
EXCESSIVE STROOM
FOR HØJ STRØMSTYRKE
LIIKAA VIRTAA
ALTFOR HØY STRØ
FÖR HÖG STRÖM
ΥΠΕΡΒΟΛΙΚΟ ΡΕΥΜΑ
ИЗБИТОЧНЫЙ ТОК
تيار زائد

L = Ø

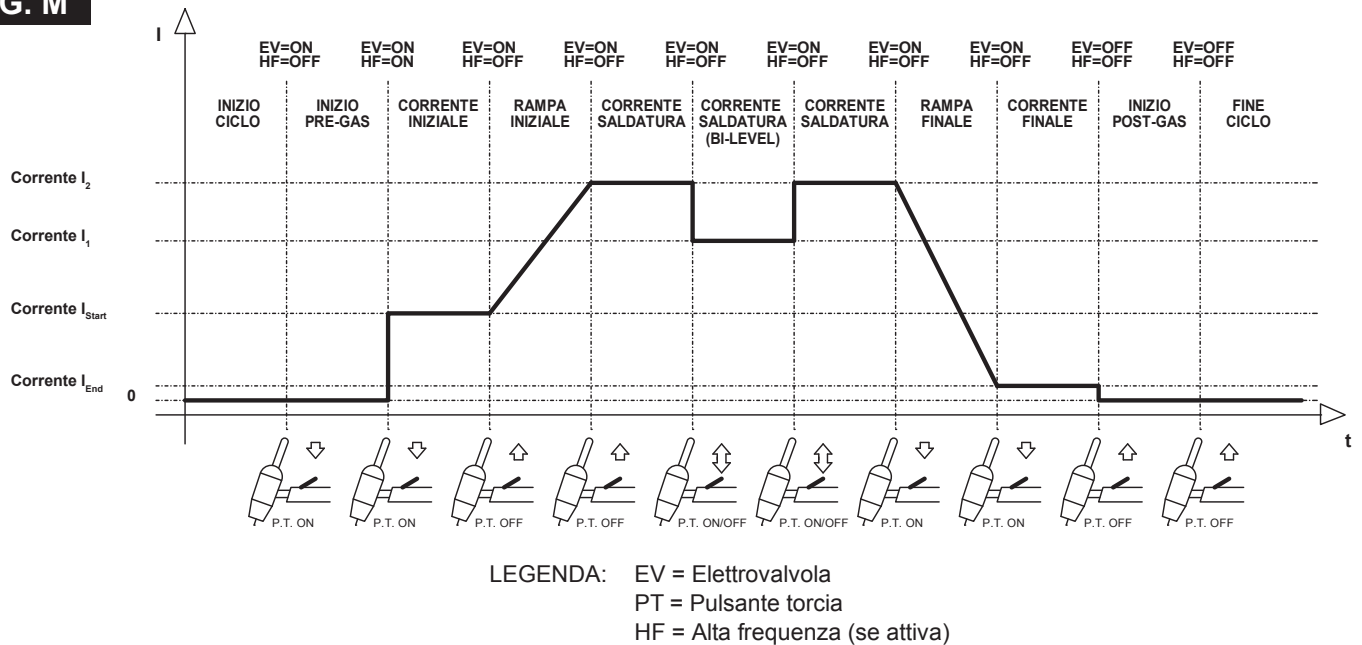
IN DIRECT CURRENT
IN CORRENTE CONTINUA
EN COURANT CONTINU
BEI GLEICHSTROM
EM CORRIENTE CONTINUA
EM CORRENTE CONTINUA
IN CONTINUUM STROOM
VED JÆVNSTRØM
TASAVIRASSA
MED LIKSTRØM
I LIKSTRÖM
ΣΕ ΣΥΝΕΧΟΜΕΝΟ ΡΕΥΜΑ
ПРИ ПОСТОЯННОМ ТОКЕ
في تيار مستمر

- التحقق من طرف القطب الكهربي.

TAB. 4

TIG AC

<p>NEGATIVE BALANCE'S VALUE VALORE BALANCE NEGATIVO VALEUR BALANCE NEGATIVE VALOR DE BALANCE NEGATIVO BALANCE-WERT NEGATIV БАЛАНС ОТРИЦАТЕЛЬНЫЙ قيمة التوازن سلبية</p>		<ul style="list-style-type: none"> - MAX PENETRATION - MIN CLEANNESS - MIN CONSUMPTION OF TUNGSTEN ELECTRODE - MAX EFFICIENCY (FAST WELDING) - MAX PENETRAZIONE - MIN PULIZIA - MIN CONSUMO ELETTRODO TUNGSTENO - MAX RENDIMENTO (SALDATURA VELOCE) - MAX NETTOYAGE - MIN CONSUMATION D'ELECTRODE DE TUNGSTENE 	<ul style="list-style-type: none"> - MAX RENDEMENT (SOUDAGE RAPID) - MAX PENETRACIÓN - MIN LIMPIEZA - MIN CONSUMO ELECTRODO DE TUNGSTENO - MAXIMO RENDIMIENTO (SOLDADURA RAPIDA) - HÖCHSTES DURCHDRINGEN - GERINGSTE REINIGUNG - GERINGSTER VERBRAUCH VON WOLFRAM ELEKTRODE - HÖCHSTE LEISTUNG (SCHNELLES SCHWEISSEN) 	<ul style="list-style-type: none"> - МАКСИМАЛЬНОЕ ПРОНИКНОВЕНИЕ - МИНИМАЛЬНАЯ ЧИСТОТА - МИНИМАЛЬНЫЙ РАСХОД ВОЛЬФРАМОВЫМ ЭЛЕКТРОДОМ - МАКСИМАЛЬНАЯ ПРОИЗВОДИТЕЛЬНОСТЬ (БЫСТРАЯ СВАРКА) - أقصى حد للتغلغل - أقل حد للنظافة - أقل استهلاك لقطب التنجستن - أفضل عائد (لحام سريع)
<p>BALANCE VALUE 0 VALORE BALANCE 0 VALEUR BALANCE 0 VALOR DE BALANCE 0 BALANCE-WERT 0 БАЛАНС 0 قيمة التوازن 0 Standard</p>		<ul style="list-style-type: none"> - STANDARD VALUE (RECOMMENDED) - BEST BALANCE BETWEEN EP+ AND EN- (50-50) - VALORE STANDARD (RACCOMANDATO) - OTTIMO BILANCIAMENTO TRA EP+ E EN- (50-50) - VALEUR STANDARD (RECOMMANDÉ) - EQUILIBRE OPTIMAL ENTRE LE EP+ ET EN- (50-50) 	<ul style="list-style-type: none"> - VALOR ESTÁNDAR (RECOMENDADO) - SALDO ÓPTIMO ENTRE EL PE + Y ES-(50-50) - STANDARD WERT (EMPFOHLEN) - SEHR GUTE AUSGLEICH ZWISCHEN EP + UND EN- (50-50) - СТАНДАРТНОЕ ПРЕИМУЩЕСТВО (РЕКОМЕНДУЕТСЯ) - ЛУЧШИЙ БАЛАНС МЕЖДУ + И - (50-50) 	<ul style="list-style-type: none"> - قيمة قياسية (موصى بها) - توازن مثالي بين EP+ و EN- (50-50)
<p>POSITIVE BALANCE'S VALUE VALORE BALANCE POSITIVO VALEUR BALANCE POSITIVE VALOR DE BALANCE POSITIVO BALANCE-WERT POSITIV БАЛАНС ПОЛОЖИТЕЛЬНЫЙ قيمة التوازن ايجابية</p>		<ul style="list-style-type: none"> - MAX CLEANNESS - MIN PENETRATION - MAX CONSUMPTION OF TUNGSTEN ELECTRODE - MIN EFFICIENCY (SLOW WELDING) - MAX PULIZIA - MIN PENETRAZIONE - MAX CONSUMO ELETTRODO TUNGSTENO - MIN RENDIMENTO (SALDATURA LENTA) - MAX NETTOYAGE - MIN PENETRATION - MAX CONSUMATION D'ELECTRODE DE TUNGSTENE 	<ul style="list-style-type: none"> - MIN RENDEMENT (SOUDAGE LENT) - MAX LIMPIEZA - MIN DE PENETRACIÓN - MAX CONSUMO ELECTRODO DE TUNGSTENO - MIN RENDIMIENTO (SOLDADURA) - HÖCHSTE REINIGUNG - GERINGSTES DURCHDRINGEN - HÖCHSTER VERBRAUCH VON WOLFRAM ELEKTRODE - GERINGSTE LEISTUNG (LANGSAMES SCHWEISSEN) 	<ul style="list-style-type: none"> - МАКСИМАЛЬНАЯ ЧИСТОТА - МИНИМАЛЬНОЕ ПРОНИКНОВЕНИЕ - МАКСИМАЛЬНЫЙ РАСХОД ВОЛЬФРАМОВЫМ ЭЛЕКТРОДОМ - МИНИМАЛЬНАЯ ПРОДУКТИВНОСТЬ (МЕДЛЕННАЯ СВАРКА) - أكبر حد للنظافة - أقل تغلغل - أكبر استهلاك لقطب التنجستن - أقل عائد (لحام بطئ)

FIG. M

По вопросам продаж и поддержки обращайтесь:

Архангельск (8182)63-90-72
Астана +7(7172)727-132
Астрахань (8512)99-46-04
Барнаул (3852)73-04-60
Белгород (4722)40-23-64
Брянск (4832)59-03-52
Владивосток (423)249-28-31
Волгоград (844)278-03-48
Вологда (8172)26-41-59
Воронеж (473)204-51-73
Екатеринбург (343)384-55-89
Иваново (4932)77-34-06
Ижевск (3412)26-03-58
Иркутск (395) 279-98-46

Казань (843)206-01-48
Калининград (4012)72-03-81
Калуга (4842)92-23-67
Кемерово (3842)65-04-62
Киров (8332)68-02-04
Краснодар (861)203-40-90
Красноярск (391)204-63-61
Курск (4712)77-13-04
Липецк (4742)52-20-81
Магнитогорск (3519)55-03-13
Москва (495)268-04-70
Мурманск (8152)59-64-93
Набережные Челны (8552)20-53-41
Нижний Новгород (831)429-08-12

Новокузнецк (3843)20-46-81
Новосибирск (383)227-86-73
Омск (3812)21-46-40
Орел (4862)44-53-42
Оренбург (3532)37-68-04
Пенза (8412)22-31-16
Пермь (342)205-81-47
Ростов-на-Дону (863)308-18-15
Рязань (4912)46-61-64
Самара (846)206-03-16
Санкт-Петербург (812)309-46-40
Саратов (845)249-38-78
Севастополь (8692)22-31-93
Симферополь (3652)67-13-56

Смоленск (4812)29-41-54
Сочи (862)225-72-31
Ставрополь (8652)20-65-13
Сургут (3462)77-98-35
Тверь (4822)63-31-35
Томск (3822)98-41-53
Тула (4872)74-02-29
Тюмень (3452)66-21-18
Ульяновск (8422)24-23-59
Уфа (347)229-48-12
Хабаровск (4212)92-98-04
Челябинск (351)202-03-61
Череповец (8202)49-02-64
Ярославль (4852)69-52-93

Киргизия (996)312-96-26-47

Казахстан (772)734-952-31

Таджикистан (992)427-82-92-69

Эл. почта: tnw@nt-rt.ru || Сайт: <http://telwin.nt-rt.ru/>