


Сварочный аппарат SUPERIOR TIG 421 DC-HF/LIFT 400V+ACC



Сварочный аппарат SUPERIOR TIG 421 DC-HF/LIFT 400V+ACC – предназначен для аргоно-дуговой сварки (TIG, PULSE TIG) с бесконтактным (HF) и контактным (LIFT) поджигом дуги и ручной дуговой сварки (MMA) на постоянном токе (DC).

Аппарат применяют для сварки различных материалов, таких как: сталь, нержавеющая сталь, титан, медь, никель и их сплавы. Укомплектован принадлежностями для сварки TIG.

Преимущества:

- Передовая, высокопроизводительная инверторная технология
- Поддерживает сварочный ток даже при нестабильном напряжении сети (колебания напряжения сети $\pm 15\%$)
- Возможность импульсной сварки
- 9 индивидуальных программ сварки.
- Большое количество настроек режимов для TIG сварки
- Регулируемые функции arc force (форсаж дуги) и hot start (горячий старт) для сварки MMA.
- Термическая защита, защита от перенапряжения, низкого напряжения, перегрузки по току
- Возможность работы от генератора
- Укомплектован сварочными аксессуарами
- Родина бренда, страна-изготовитель:  Италия

По вопросам продаж и поддержки обращайтесь:

Архангельск (8182)63-90-72
Астана +7(7172)727-132
Астрахань (8512)99-46-04
Барнаул (3852)73-04-60
Белгород (4722)40-23-64
Брянск (4832)59-03-52
Владивосток (423)249-28-31
Волгоград (844)278-03-48
Вологда (8172)26-41-59
Воронеж (473)204-51-73
Екатеринбург (343)384-55-89
Иваново (4932)77-34-06
Ижевск (3412)26-03-58
Иркутск (395) 279-98-46

Казань (843)206-01-48
Калининград (4012)72-03-81
Калуга (4842)92-23-67
Кемерово (3842)65-04-62
Киров (8332)68-02-04
Краснодар (861)203-40-90
Красноярск (391)204-63-61
Курск (4712)77-13-04
Липецк (4742)52-20-81
Магнитогорск (3519)55-03-13
Москва (495)268-04-70
Мурманск (8152)59-64-93
Набережные Челны (8552)20-53-41
Нижний Новгород (831)429-08-12

Новокузнецк (3843)20-46-81
Новосибирск (383)227-86-73
Омск (3812)21-46-40
Орел (4862)44-53-42
Оренбург (3532)37-68-04
Пенза (8412)22-31-16
Пермь (342)205-81-47
Ростов-на-Дону (863)308-18-15
Рязань (4912)46-61-64
Самара (846)206-03-16
Санкт-Петербург (812)309-46-40
Саратов (845)249-38-78
Севастополь (8692)22-31-93
Симферополь (3652)67-13-56

Смоленск (4812)29-41-54
Сочи (862)225-72-31
Ставрополь (8652)20-65-13
Сургут (3462)77-98-35
Тверь (4822)63-31-35
Томск (3822)98-41-53
Тула (4872)74-02-29
Тюмень (3452)66-21-18
Ульяновск (8422)24-23-59
Уфа (347)229-48-12
Хабаровск (4212)92-98-04
Челябинск (351)202-03-61
Череповец (8202)49-02-64
Ярославль (4852)69-52-93

Киргизия (996)312-96-26-47

Казахстан (772)734-952-31

Таджикистан (992)427-82-92-69

Технические характеристики

Параметр	Ед. изм.	Значение
Сварочный ток	А	5-350
ПН (на 40°C) при максимальном сварочном токе	%	35
Напряжение холостого хода	В	64
Потребляемая мощность	кВт	8-14
Напряжение питания	В	400
Диаметр электродов	мм	1,6-6,0
Масса	кг	32
Габаритные размеры ДхШхВ	мм	530х240х450
Степень защиты		IP23
Тип		профессиональный

В комплекте:

- Горелка ST26, 4м, код 742427
- Регулятор расхода газа код 722119
- Массовый зажим DX50 3 м

	стр.		стр.
1. ОБЩАЯ ТЕХНИКА БЕЗОПАСНОСТИ ПРИ ДУГОВОЙ СВАРКЕ	70	5.4.1 Сварка TIG	73
2. ВВЕДЕНИЕ И ОБЩЕЕ ОПИСАНИЕ	71	5.4.2 ОПЕРАЦИИ СВАРКИ ПРИ ПОСТОЯННОМ ТОКЕ	74
2.1 ВВЕДЕНИЕ	71	6. СВАРКА: ОПИСАНИЕ ПРОЦЕДУРЫ	74
2.2 ПРИНАДЛЕЖНОСТИ, ПОСТАВЛЯЕМЫЕ ПО ЗАКАЗУ	71	6.1 СВАРКА TIG	74
3. ТЕХНИЧЕСКИЕ ДАННЫЕ	71	6.1.1 Возбуждение HF и LIFT	74
3.1 ТАБЛИЧКА ДАННЫХ (РИС. А)	71	6.1.2 Сварки TIG DC	74
3.2 ДРУГИЕ ТЕХНИЧЕСКИЕ ДАННЫЕ	71	6.1.3 Сварка TIG AC	74
4. ОПИСАНИЕ СВАРОЧНОГО АППАРАТА	71	6.1.4 Процедура	74
4.1 БЛОК-СХЕМА	71	6.2 ОПЕРАЦИИ СВАРКИ ПРИ ПОСТОЯННОМ ТОКЕ	74
4.2 УСТРОЙСТВА УПРАВЛЕНИЯ, РЕГУЛИРОВАНИЯ И СОЕДИНЕНИЯ	71	6.2.1 Выполнение	74
4.2.1 ЗАДНЯЯ ПАНЕЛЬ (РИС. С)	71	7. ТЕХ ОБСЛУЖИВАНИЕ	74
4.2.2 Передняя панель РИС. D1	71	7.1 ПЛАНОВОЕ ТЕХОБСЛУЖИВАНИЕ	74
4.2.3 Передняя панель РИС. D2	72	7.1.1 Горелка	75
4.3 СОХРАНЕНИЕ И ВЫЗОВ ИНДИВИДУАЛЬНЫХ ПРОГРАММ	73	7.2 ВНЕПЛАНОВОЕ ТЕХОБСЛУЖИВАНИЕ	75
5. УСТАНОВКА	73	8. ПОИСК НЕИСПРАВНОСТЕЙ	75
5.1 СБОРКА	73		
5.1.1 Сборка кабеля возврата - зажима (РИС.Е)	73		
5.1.2 Сборка кабеля/сварки - зажима держателя электрода (РИС.Ф)	73		
5.2 Расположение аппарата	73		
5.3 ПОДСОЕДИНЕНИЕ К ЭЛЕКТРИЧЕСКОЙ СЕТИ ПИТАНИЯ	73		
5.3.1 ВИЛКА И РОЗЕТКА	73		
5.4 СОЕДИНЕНИЕ КОНТУРА СВАРКИ	73		

СВАРОЧНЫЙ АППАРАТ С ИНВЕРТОРОМ ДЛЯ СВАРКИ TIG И MMA ДЛЯ ПРОМЫШЛЕННОГО И ПРОФЕССИОНАЛЬНОГО ИСПОЛЬЗОВАНИЯ.
Примечание: В приведенном далее тексте используется термин «сварочный аппарат».

1. ОБЩАЯ ТЕХНИКА БЕЗОПАСНОСТИ ПРИ ДУГОВОЙ СВАРКЕ

Рабочий должен быть хорошо знаком с безопасным использованием сварочного аппарата и ознакомлен с рисками, связанными с процессом дуговой сварки, с соответствующими нормами защиты и аварийными ситуациями.
(См. также стандарт «EN 60974-9: Оборудование для дуговой сварки. Часть 9: Установка и использование»).



- Избегать непосредственного контакта с электрическим контуром сварки, так как в отсутствии нагрузки напряжение, подаваемое генератором, возрастает и может быть опасно.
- Отсоединять вилку машины от электрической сети перед проведением любых работ по соединению кабелей сварки, мероприятий по проверке и ремонту.
- Выключать сварочный аппарат и отсоединять питание перед тем, как заменить изношенные детали сварочной горелки.
- Выполнить электрическую установку в соответствии с действующим законодательством и правилами техники безопасности.
- Соединять сварочную машину только с сетью питания с нейтральным проводником, соединенным с заземлением.
- Убедиться, что розетка сети правильно соединена с заземлением защиты.
- Не пользоваться аппаратом в сырых и мокрых помещениях, и не производите сварку под дождем.
- Не пользоваться кабелем с поврежденной изоляцией или с плохим контактом в соединениях.



- Не проводить сварочных работ на контейнерах, емкостях или трубах, которые содержали жидкие или газообразные горючие вещества.
- Не проводить сварочных работ на материалах, чистка которых проводилась хлорсодержащими растворителями или близости от указанных веществ.
- Не проводить сварку на резервуарах под давлением.
- Убирать с рабочего места все горючие материалы (например, дерево, бумагу, тряпки и т.д.).
- Обеспечить достаточную вентиляцию рабочего места или пользоваться специальными вытяжками для удаления дыма, образующегося в процессе сварки рядом с дугой. Необходимо систематически проверять воздействие дымов сварки, в зависимости от их состава, концентрации и продолжительности воздействия.
- Избегайте нагревания баллона различными источниками тепла, в том числе и прямыми солнечными лучами (если используется).



- Применять соответствующую электроизоляцию электрода, свариваемой детали и металлических частей с заземлением, расположенных поблизости (доступных).
Этого можно достичь, надев перчатки, обувь, каску и спецодежду, предусмотренные для таких целей, и посредством использования изолирующих платформ или ковров.
- Всегда защищать глаза специальными неактивными стеклами, смонтированными на маске и на каске.
Пользоваться защитной невзгораемой спецодеждой, избегая подвергать кожу воздействию ультрафиолетовых и инфракрасных лучей, производимых дугой; защита должна относиться также к прочим лицам, находящимся поблизости от дуги, при помощи экранов или не отражающих штор.
- Шум: Если из-за особо интенсивных операций сварки выявляется уровень ежедневного воздействия на людей (LEPd) равный или превышающий 85db(A), является обязательным пользоваться индивидуальными средствами защиты.



- Прохождение сварочного тока приводит к возникновению электромагнитных полей (EMF), находящихся рядом с контуром сварки. Электромагнитные поля могут отрицательно влиять на некоторые медицинские аппараты (например, водитель сердечного ритма, респираторы, металлические протезы и т.д.).
Необходимо принять соответствующие защитные меры в отношении людей, имеющих указанные аппараты. Например, следует запретить доступ в зону работы сварочного аппарата.
Этот сварочный аппарат удовлетворяет техническим стандартам изделия для использования исключительно в промышленной среде в профессиональных целях. Не гарантируется соответствие основным пределам, касающимся воздействия на человека электромагнитных полей в бытовых условиях.

Оператор должен использовать следующие процедуры так, чтобы сократить воздействие электромагнитных полей:

- Прикрепить вместе как можно ближе два кабеля сварки.
- Держать голову и туловище как можно дальше от сварочного контура.
- Никогда не наматывать сварочные кабели вокруг тела.
- Не вести сварку, если ваше тело находится внутри сварочного контура. Держать оба кабеля с одной и той же стороны тела.
- Соединить обратный кабель сварочного тока со свариваемой деталью как можно ближе к выполняемому соединению.
- Не вести сварку рядом со сварочным аппаратом, сидя на нем или опираясь на сварочный аппарат (минимальное расстояние: 50 см).
- Не оставлять ферромагнитные предметы рядом со сварочным контуром.
- Минимальное расстояние $d = 20$ см (РИС. О).



- Оборудование класса А:

Этот сварочный аппарат удовлетворяет техническому стандарту изделия для использования исключительно в промышленной среде в профессиональных целях. Не гарантируется соответствие требованиям электромагнитной совместимости в бытовых помещениях и в помещениях, прямо соединенных с электросетью низкого напряжения, подающей питание в бытовые помещения.



ДОПОЛНИТЕЛЬНЫЕ ПРЕДОСТОРОЖНОСТИ

- ОПЕРАЦИИ СВАРКИ:

- в помещении с высоким риском электрического разряда.
 - в пограничных зонах.
 - при наличии возгораемых и взрывчатых материалов.
- НЕОБХОДИМО**, чтобы «ответственный эксперт» предварительно оценил риск и работы должны проводиться в присутствии других лиц, умеющих действовать в ситуации тревоги.
НЕОБХОДИМО использовать технические средства защиты, описанные в разделах 7.10; А.8; А.10. стандарта «EN 60974-9: Оборудование для дуговой сварки. Часть 9: Установка и использование».
- **НЕОБХОДИМО** запретить сварку, когда рабочий приподнят над полом, за исключением случаев, когда используются платформы безопасности.
 - **НАПРЯЖЕНИЕ МЕЖДУ ДЕРЖАТЕЛЯМИ ЭЛЕКТРОДОВ ИЛИ ГОРЕЛКАМИ:** работая с несколькими сварочными аппаратами на одной детали или на соединенных электрически деталях возможна генерация опасной суммы «холостого» напряжения между двумя различными держателями электродов или горелками, до значения, могущего в два раза превысить допустимый предел.
Квалифицированному специалисту необходимо поручить приборное измерение для выявления рисков и выбора подходящих средств защиты согласно разделу 7.9. стандарта «EN 60974-9: Оборудование для дуговой сварки. Часть 9: Установка и использование».



СТАТОЧНЫЙ РИСК

- ПРИМЕНЕНИЕ НЕ ПО НАЗНАЧЕНИЮ: опасно применять сварочный аппарат для любых работ, отличающихся от предусмотренных (напр.

2. ВВЕДЕНИЕ И ОБЩЕЕ ОПИСАНИЕ

2.1 ВВЕДЕНИЕ

Этот сварочный аппарат является источником тока для дуговой сварки, специально изготовленный для выполнения сварки TIG (DC) (AC/DC) с возбуждением HF или LIFT для сварки MMA электродами с покрытием (рутиловые, кислотные, щелочные).

Особыми характеристиками данного сварочного аппарата (ИНВЕРТЕР), являются высокая скорость и точность регулирования, которые обеспечивают прекрасное качество сварки.

Регулирование системой "инвертер" на входе в линию питания (первичную) приводит к резкому сокращению объема, как трансформатора, так и выпрямляющего сопротивления, позволяя создать сварочный аппарат очень небольшого веса и объема, подчеркивая качества подвижности и легкости в работе.

2.2 ПРИНАДЛЕЖНОСТИ, ПОСТАВЛЯЕМЫЕ ПО ЗАКАЗУ

- Адаптер баллона с аргоном.
- Обратный кабель тока сварки, укомплектованный зажимом заземления.
- Ручное дистанционное управление при помощи 1 потенциометра.
- Ручное дистанционное управление 2 потенциометрами.
- Дистанционное управление при помощи педали.
- Набор для сварки MMA.
- Набор для сварки TIG.
- Само-затемняющаяся маска: с фиксированным или регулируемым фильтром.
- Патрубок для газа и газовая трубка для соединения баллона с аргоном.
- Редуктор давления с манометром.
- Горелка для сварки TIG.

3. ТЕХНИЧЕСКИЕ ДАННЫЕ

3.1 ТАБЛИЧКА ДАННЫХ (РИС. А)

Технические данные, характеризующие работу и пользование аппаратом, приведены на специальной табличке, их разъяснение дается ниже:

- 1- Степень защиты корпуса.
- 2- Символ питающей сети:
Однофазное переменное напряжение;
Трехфазное переменное напряжение.
- 3- Символ **S**: указывает, что можно выполнять сварку в помещении с повышенным риском электрического шока (например, рядом с металлическими массами).
- 4- Символ предусмотренного типа сварки.
- 5- Внутренняя структурная схема сварочного аппарата.
- 6- Соответствует Европейским нормам безопасности и требованиям к конструкции дуговых сварочных аппаратов.
- 7- Серийный номер. Идентификация машины (необходим при обращении за технической помощью, запасными частями, проверке оригинальности изделия).
- 8- Параметры сварочного контура:
 - U_0 : максимальное напряжение без нагрузки.
 - I_2/U_2 : ток и напряжение, соответствующие нормализованным производимые аппаратом во время сварки.
 - X : коэффициент прерывистости работы.
Показывает время, в течении которого аппарат может обеспечить указанный в этой же колонке ток. Коэффициент указывается в % к основному 10 - минутному циклу. (например, 60% равняется 6 минутам работы с последующим 4-х минутным перерывом, и т. Д.). В том случае, если факторы использования (применительно к температуре окружающей среды 40°C) превышаются, это приведет к срабатыванию температурной защиты (сварочный аппарат останется в состоянии покоя, пока его температура не вернется в допустимые пределы).
 - $A/V-A/V$: указывает диапазон регулировки тока сварки (минимальный/максимальный) при соответствующем напряжении дуги.
- 9- Параметры электрической сети питания:
 - U_n : переменное напряжение и частота питающей сети аппарата (максимальный допуск $\pm 10\%$).
 - $I_{1\text{ макс}}$: максимальный ток, потребляемый от сети.
 - $I_{1\text{ eff}}$: эффективный ток, потребляемый от сети.
- 10- ∞ : Величина плавких предохранителей замедленного действия, предусматриваемых для защиты линии.
- 11- Символы, соответствующие правилам безопасности, чье значение приведено в главе 1 "Общая техника безопасности для дуговой сварки".

Примечание: Пример идентификационной таблички является указательным для объяснения значения символов и цифр: точные значения технических данных вашего аппарата приведены на его табличке.

3.2 ДРУГИЕ ТЕХНИЧЕСКИЕ ДАННЫЕ

- **СВАРОЧНЫЙ АППАРАТ:** смотри таблицу 1 (ТАБ.1).
- **ГОРЕЛКА:** смотри таблицу 2 (ТАБ.2).

Вес сварочного аппарата указан в таблице 1 (ТАБ.1).

4. ОПИСАНИЕ СВАРОЧНОГО АППАРАТА

4.1 БЛОК-СХЕМА

Сварочный аппарат в основном состоит из силовых блоков и блоков управления, изготовленных на базе печатных плат и оптимизированных для обеспечения максимальной надежности и снижения техобслуживания. Этот сварочного аппарат управляется микропроцессором, позволяющим задавать большое количество параметров для того, чтобы обеспечить оптимальную сварку в любых условиях и на любом материале. Для того, чтобы полностью использовать характеристики, необходимо знать рабочие возможности.

Описание (РИС. В)

- 1- **Вход однофазной линии питания, блок выпрямителя и сглаживающих конденсаторов.**
- 2- **Мост переключения на транзисторах (IGBT) и приводы;** переключает выпрямленное напряжение линии на переменное напряжение с высокой частотой, а также выполняет регулирование мощности, в зависимости от требуемого тока/напряжения сварки.
- 3- **Трансформатор с высокой частотой;** первичная обмотка получает питание в виде преобразованного напряжения от блока 2; он выполняет функцию адаптации напряжения и тока к величинам, необходимым для выполнения дуговой сварки и одновременно для гальванической изоляции цепи сварки от линии питания.
- 4- **Вторичный мост-выпрямитель со сглаживающим индуктивным сопротивлением;** переключает напряжение / переменный ток, подаваемые на вторичную обмотку, на постоянный ток / напряжение с очень низкими колебаниями.
- 5- **Мост переключения на транзисторах (IGBT) и приводы;** преобразует вторичный выходной ток с постоянного на переменный, для сварки TIG AC (если имеются).

- 6- **Электронное оборудование для контроля и регулирования;** мгновенно контролирует величину тока сварки и сравнивает ее с заданной оператором величиной; модулирует управляющие импульсы приводов IGBT, которые выполняют регулирование.
- 7- **Логика управления работой сварочного аппарата:** устанавливает циклы сварки, управляет исполнительными механизмами, ведет наблюдение за системами безопасности.
- 8- **Панель установки и визуализации параметров и режимов** функционирования.
- 9- **Генератор зажигания HF** (если имеются).
- 10- **Электроклапан защитного газа EV.**
- 11- **Вентилятор охлаждения сварочного аппарата.**
- 12- **Дистанционное регулирование.**

4.2 УСТРОЙСТВА УПРАВЛЕНИЯ, РЕГУЛИРОВАНИЯ И СОЕДИНЕНИЯ

4.2.1 ЗАДНЯЯ ПАНЕЛЬ (РИС. С)

- 1- Кабель питания (2полюса + заземление (1~)), (3полюса + заземление (3~)).
- 2- Главный выключатель O/OFF - I/ON.
- 3- Патрубок для соединения газовой трубки (редуктор давления баллона - сварочного аппарата).
- 4- Соединитель для дистанционного управления:
При помощи специального соединителя с 14 полюсами, расположенными на задней части, к сварочному аппарату можно присоединять 3 различных типа дистанционного управления. Каждое устройство распознается автоматически и позволяет регулировать следующие параметры:
 - **Дистанционное управление с одним потенциометром:** повернув рукоятку потенциометра, можно изменять главный ток с минимума на максимум. Регулирование главного тока исключительно для дистанционного управления.
 - **Дистанционное управление с педалью:** величина тока определяется положением педали. В режиме TIG 2 TEMPI (2 ЦИКЛА), давление на педаль дополнительно выполняет функцию команды пуска машины, вместо кнопки горелки.
 - **Дистанционное управление с двумя потенциометрами:** Первый потенциометр регулирует главный ток. Второй потенциометр регулирует другой параметр, который зависит от включенного режима сварки. Повернув данный потенциометр, показывается параметр, который изменится (который уже невозможно контролировать рукояткой панели). Значение второго потенциометра следующее: ARC FORCE (СИЛА ДУГИ), в режиме MMA, и КОНЕЧНАЯ РАМПА в режиме TIG.

4.2.2 Передняя панель РИС. D1

- 1- Быстрая положительная розетка (+) для соединения кабеля сварки.
- 2- Быстрая отрицательная розетка (-) для соединения кабеля сварки.
- 3- Соединитель для соединения кабеля кнопки горелки.
- 4- Соединитель для соединения трубки газа горелки TIG.
- 5- Панель управления.
- 6- Кнопки для выбора режима сварки:



Позволяет осуществлять управление параметрами сварки с дистанционного устройства управления.

6b MMA TIG LIFT

Режим работы: сварка электродом с покрытием (MMA) и сварка TIG с возбуждением дуги при контакте (TIG LIFT).

- 7- **Кнопка для выбора задаваемых параметров.**
Кнопка выбирает параметр для регулирования при помощи ручки

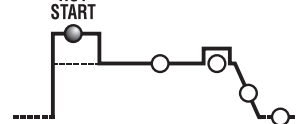
кодера (8);
Величина и единица измерения показываются соответственно на дисплее (10) и на индикаторе (9).

ПРИМ.: Настройка параметров свободная. Однако существуют сочетания значений, которые не имеют никакого практического значения для сварки; в таком случае сварочный аппарат может работать неправильно.

ПРИМ.: ПЕРЕНАСТРОЙКА ВСЕХ ПАРАМЕТРОВ, ЗАДАННЫХ НА ЗАВОДЕ (СБРОС - RESET)

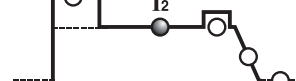
Нажав на кнопку (7) при включении возвращаются значения по умолчанию всех параметров сварки.

7a HOT START



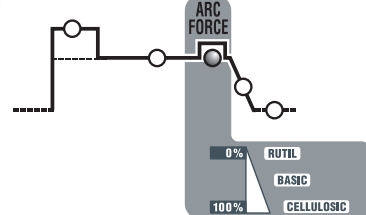
В режиме MMA представляет начальный сверхток "HOT START" (регулирование 0÷100) с указанием на дисплее процентного возрастания, относительно выбранной величины тока сварки. Эта настройка улучшает пуск.

7b I₂ ГЛАВНЫЙ ТОК (I₂)



В режиме TIG, MMA представляет ток сварки, измеренный в амперах.

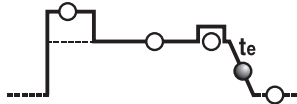
7c ARC-FORCE (Сила дуги)



В режиме MMA представляет динамический сверхток "ARC-FORCE" (регулирование 0÷100%) с указанием на дисплее процентного возрастания, относительно выбранной ранее величины тока сварки. Это регулирование улучшает текучесть сварки, помогает избежать

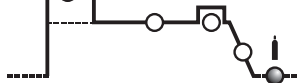
приклеивания электрода к детали и позволяет использовать различные типы электродов.

7d КОНЕЧНАЯ РАМПА (t_e)



В режиме TIG представляет время конечной ramпы (регулирование 0.1 ± 10 сек.); позволяет избежать формирования кратера в конце сварочного шва (от I_2 до 0).

7e POSTGAS (ГАЗ ПОСЛЕ СВАРКИ)



В режиме TIG представляет время подачи газа после сварки, выраженное в секундах (регулирование 0.1 ± 25 сек.); защищает электрод и расплав сварки от окисления.

- 8- Ручка кодера для настройки параметров сварки, выбираемых кнопкой (7);
- 9- Красный индикатор, указывает единицы измерения.
- 10- Буквенно-цифровой дисплей.
- 11- **СВЕТОДИОД СИГНАЛИЗАЦИИ ТРЕВОГИ (машина заблокирована).** Восстановление автоматическое после устранения причины, вызвавшей тревогу.

Сообщения тревоги, показываемые на дисплее (10):

- "А. 1" : срабатывание температурной защиты первичного контура.
 - "А. 2" : срабатывание температурной защиты вторичного контура.
 - "А. 3" : срабатывание защиты от сверхнапряжения линии питания.
 - "А. 4" : срабатывание защиты от низкого напряжения линии питания.
 - "А. 5" : срабатывание защиты от слишком высокой температуры первичного контура.
 - "А. 6" : срабатывание защиты от отсутствия фазы линии питания.
 - "А. 7" : избыточное отложение пыли внутри сварочного аппарата, восстановление при помощи:
 - внутренняя очистка машины;
 - кнопка дисплея панели управления.
 - "А. 8" : Вспомогательное напряжение вне нужного диапазона.
- После отключения сварочного аппарата в течение нескольких секунд может быть видна сигнализация "OFF".

ПРИМ.: ЗАПОМИНАНИЕ И ВИЗУАЛИЗАЦИЯ ТРЕВОГ

При каждой тревоге запоминаются настройки машины. Можно вызывать последние 10 тревог, как указано далее:
В течение нескольких секунд нажать на кнопку (6a) "AY.X", где "Y" указывает на номер тревоги (A0 более поздняя тревога, A9 более ранняя тревога) и "X" указывает на тип зарегистрированной тревоги (от 1 до 8, смотри AY.1 ... AY.8).

- 12- Зеленый индикатор, мощность подключена.

4.2.3 Передняя панель PISC. D2

- 1- Быстрая положительная розетка (+) для соединения кабеля сварки.
- 2- Быстрая отрицательная розетка (-) для соединения кабеля сварки.
- 3- Соединитель для соединения кабеля кнопки горелки.
- 4- Соединитель для соединения трубы газа горелки TIG.
- 5- Панель управления.
- 6- Кнопки для выбора режима сварки:

6a ДИСТАНЦИОННОЕ УПРАВЛЕНИЕ



Позволяет перенести управление параметрами сварки на дистанционное устройство управления.

6b TIG HF - MMA



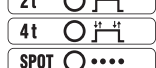
Режим работы: сварка электродом с покрытием (MMA), сварка TIG с возбуждением дуги с высокой частотой (TIG HF) и сварка TIG с возбуждением дуги при контакте (TIG LIFT).

6c DC - AC/DC



В режиме TIG позволяет выбирать между сваркой при постоянном токе (DC) и сваркой при переменном токе (AC) (эта функция имеется только у моделей AC/DC).

6d 2T - 4T - SPOT



В режиме TIG позволяет выбирать между двухтактным, четырехтактным управлением или синхронизатором точечной сварки (SPOT).

6e PULSE - PULSE EASY - BiLEVEL



В режиме TIG позволяет выбирать между процессом импульсной сварки, заранее заданной импульсной сварки или двухуровневой сварки (Bi-level). При наличии выключенных индикаторов используется процесс стандартной сварки.

7- Кнопка для выбора задаваемых параметров.

Кнопка выбирает параметр для регулирования при помощи ручки кодера (9);

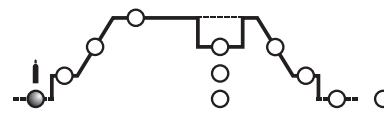
Величина и единица измерения показывается соответственно на дисплее (10) и на индикаторе (11).

ПРИМ.: Настройка параметров свободная. Однако существуют сочетания значений, которые не имеют никакого практического значения для сварки; в таком случае сварочный аппарат может работать неправильно.

ПРИМ.: ПЕРЕНАСТРОЙКА ВСЕХ ПАРАМЕТРОВ, ЗАДАННЫХ НА ЗАВОДЕ (СБРОС - RESET)

Одновременно нажав на кнопку (8) при включении возвращаются значения по умолчанию для всех параметров сварки.

7a PRE-GAS (ГАЗ ПЕРЕД СВАРКОЙ)



В режиме TIG/HF представляет собой время предварительной подачи газа в секундах (регулирование 0 ± 5 сек.). Улучшает пуск сварки.

7b НАЧАЛЬНЫЙ ТОК (I_{START})

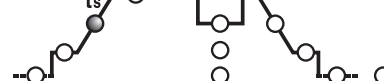


В режиме TIG 2 такта и SPOT представляет собой начальный ток I_s , который поддерживается в течение определенного времени, при нажатии на кнопку горелки (регулирование в амперах).

В режиме TIG 4 такта представляет собой начальный ток I_s , который поддерживается в течение всего времени нажатия на кнопку горелки (регулирование в амперах).

В режиме MMA представляет собой динамический сверхток "HOT START" (регулирование $0 \pm 100\%$). С указанием на дисплее процентного возрастания, относительно выбранной величины тока сварки. Эта настройка улучшает текучесть сварки.

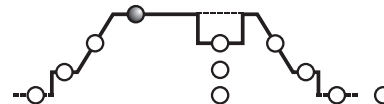
7c НАЧАЛЬНАЯ РАМПА (t_{START})



В режиме TIG представляет собой время начальной ramпы тока (от I_s до I_2) (регулирование 0.1 ± 10 секунд). В режиме OFF (ВЫКЛ.) ramпа отсутствует.

Параметры I_{START} и t_{START} можно использовать также с педалью дистанционного управления, но регулировку в этом случае необходимо осуществлять перед использованием этой функции.

7d ГЛАВНЫЙ ТОК (I_2)



В режиме TIG AC/DC и MMA представляет собой выходной ток I_2 . В режиме ДВУХУРОВНЕВОЙ СВАРКИ и ИМПУЛЬСНОЙ СВАРКИ это ток с более высоким уровнем (максимум). Параметр измеряется в амперах.

7e БАЗОВЫЙ ТОК - ARC FORCE



В режиме ДВУХУРОВНЕВОЙ четырехтактной сварки TIG и ИМПУЛЬСНОЙ сварки, параметр I_1 представляет собой величину тока, который может чередоваться с величиной главного тока I_2 во время сварки. Значение выражено в амперах. В режиме MMA представляет динамический сверхток "ARC-FORCE" (регулирование $0 \pm 100\%$) с указанием на дисплее процентного возрастания, относительно выбранной ранее величины тока сварки. Это регулирование улучшает текучесть сварки и помогает избежать приклеивания электрода к детали.

7f ЧАСТОТА



В режиме TIG ИМПУЛЬСНАЯ СВАРКА представляет собой частоту импульсов. Для моделей AC/DC, в режиме TIG AC (с отключенной пульсацией) представляет собой частоту тока сварки.

7g БАЛАНС



В режиме ИМПУЛЬСНЫЙ TIG соответствует соотношению (процентному) времени, которое ток находится на более высоком уровне (главный сварочный ток) и общего периода пульсации. Кроме того, в случае моделей AC/DC, в режиме TIG AC (с выключенной пульсацией), этот параметр характеризует отношение длительности положительного тока и отрицательного тока: если значение параметра является отрицательным, обеспечивается больший нагрев и проникновение в деталь, если значение параметра является положительным, поверхность остается более чистой, а электрод нагревается сильнее, в свою очередь, если значение параметра нулевое, то обеспечивается равновесие между отрицательным и положительным полупериодом тока в периоде частоты переменного тока. (ТАБ. 4).

7h ВРЕМЯ ТОЧЕЧНОЙ СВАРКИ



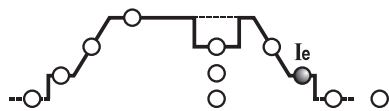
В режиме TIG (SPOT - ТОЧЕЧНАЯ СВАРКА) представляет продолжительность сварки (регулирование 0.1 ± 10 сек.).

7k КОНЕЧНАЯ РАМПА (t_{END})



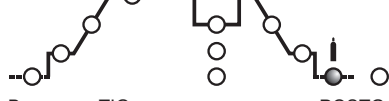
В режиме TIG представляет собой время конечной ramпы тока (от I_2 до I_e) (регулирование 0.1 ± 10 секунд). В режиме OFF (ВЫКЛ.) ramпа отсутствует.

71 КОНЕЧНЫЙ ТОК (I_{END})



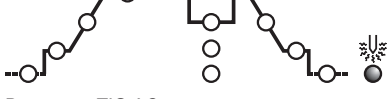
В режиме двухтактной сварки TIG представляет конечный ток, только в том случае, если КОНЕЧНАЯ РАМПА (7k) задана на величину выше нуля (>0.1 сек.). В режиме четырехтактной сварки TIG представляет собой конечный ток I_{e} , который поддерживается в течение всего времени нажатия на кнопку горелки. Значение выражено в амперах.

7m POSTGAS (ГАЗ ПОСЛЕ СВАРКИ)



В режиме TIG представляет время POSTGAS подачи газа после сварки, выраженное в секундах (регулирование $0.1+25$ сек.); защищает электрод и расплав сварки от окисления.

7n ПРЕДВАРИТЕЛЬНЫЙ НАГРЕВ ЭЛЕКТРОДА



В режиме TIG AC соответствует произведению значения тока и времени предварительного нагрева вольфрамового электрода в момент зажигания дуги.



8- JOB

Кнопки "RECALL" и "SAVE" для запоминания и вызова выбранных программ.

- 9- Ручка кодера для настройки параметров сварки, выбираемых кнопкой (7);
10- Буквенно-цифровой дисплей.
11- Красный индикатор, указывает единицы измерения.
12- Зеленый индикатор, мощность подключена.
13- СВЕТОДИОД сигнализации ТРЕВОГИ (машина заблокирована).
Восстановление автоматическое после устранения причины, вызвавшей тревогу.
Сообщения тревоги, показываемые на дисплее (10):
- "A. 1" : срабатывание температурной защиты первичного контура.
- "A. 2" : срабатывание температурной защиты вторичного контура.
- "A. 3" : срабатывание защиты от сверхнапряжения линии питания.
- "A. 4" : срабатывание защиты от низкого напряжения линии питания.
- "A. 5" : срабатывание защиты от слишком высокой температуры первичного контура.
- "A. 6" : срабатывание защиты от отсутствия фазы линии питания.
- "A. 7" : избыточное отложение пыли внутри сварочного аппарата, восстановление при помощи:
- внутренняя очистка машины;
- кнопка дисплея панели управления.
- "A. 8" : Вспомогательное напряжение вне диапазона.
- "A. 9" : срабатывает защита из-за недостаточного давления контура водяного охлаждения горелки. Восстановление после сбоя не автоматическое.
После отключения сварочного аппарата в течение нескольких секунд может быть видна сигнализация "OFF".

ПРИМ.: ЗАПОМИНАНИЕ И ВИЗУАЛИЗАЦИЯ ТРЕВОГ

При каждой тревоге запоминаются настройки машины. Можно вызывать последние 10 тревог, как указано далее:
В течение нескольких секунд следует нажать на кнопку (6a) "ДИСТАНЦИОННОЕ УПРАВЛЕНИЕ".
На дисплее появляется надпись "AY.X", где "Y" указывает на номер тревоги (A0 - более поздняя тревога, A9 - более ранняя тревога) и "X" указывает на тип зарегистрированной тревоги (от 1 до 9, смотри AY.1 ...AY.9).

4.3 СОХРАНЕНИЕ И ВЫЗОВ ИНДИВИДУАЛЬНЫХ ПРОГРАММ

Введение

Сварочный аппарат позволяет сохранить (SAVE) индивидуальные программы работы, относящиеся к набору параметров, годных для определенной сварки. Каждая индивидуальная программа может быть вызвана (RECALL) в любой момент, предоставляя в распоряжение пользователя сварочный аппарат "готовый к работе" для конкретной работы, оптимизированной ранее. Сварочный аппарат позволяет запоминание 9 индивидуальных программ сварки.

Процедура сохранения (SAVE)

После того, как сварочный аппарат был оптимально отрегулирован для проведения определенного вида сварки, действовать, как описано далее (PIS. D2):

- Нажать на кнопку (8) "SAVE" в течение 3 секунд.
- Появляется "S_" на дисплее (10) и цифра от 1 до 9.
- Повернув рукоятку (9) нужно выбрать номер, под которым вы собираетесь сохранить программу.
- Вновь нажать на кнопку (8) "SAVE":
 - если кнопка "SAVE" нажимается в течение более 3 секунд, программа сохраняется правильно и появляется надпись "YES" (ДА);
 - если кнопка "SAVE" нажимается в течение менее 3 секунд, программа не сохраняется и появляется надпись "no" (нет).

Процедура вызова (RECALL)

Действовать, как описано ниже (смотри PIS. D2):

- Нажать на кнопку (8) "RECALL" в течение 3 секунд.
- Появляется "r_" на дисплее (10) и цифра от 1 до 9.
- Повернув рукоятку (9) нужно выбрать номер, под которым была сохранена программа, которую вы собираетесь использовать.
- Вновь нажать на кнопку (8) "RECALL":
 - если кнопка "RECALL" нажимается в течение более 3 секунд, программа вызывается правильно и появляется надпись "YES" (ДА);
 - если кнопка "RECALL" нажимается в течение менее 3 секунд, программа не вызывается и появляется надпись "no" (нет).

Примечания:

- ВО ВРЕМЯ ОПЕРАЦИЙ С ИСПОЛЬЗОВАНИЕМ КНОПОК "SAVE" И

"RECALL", ГОРИТ ИНДИКАТОР "PRG".

- ВЫЗВАННАЯ ПРОГРАММА МОЖЕТ БЫТЬ ИЗМЕНЕНА ПО ЖЕЛАНИЮ ОПЕРАТОРА, НО ИЗМЕНЕННЫЕ ЗНАЧЕНИЯ НЕ СОХРАНЯЮТСЯ АВТОМАТИЧЕСКИ. ЕСЛИ ВЫ ХОТИТЕ СОХРАНИТЬ НОВЫЕ ЗНАЧЕНИЯ В ТОЙ ЖЕ САМОЙ ПРОГРАММЕ, НЕОБХОДИМО ВЫПОЛНИТЬ ПРОЦЕДУРУ ЗАПОМИНАНИЯ.
- РЕГИСТРАЦИЯ ИНДИВИДУАЛЬНЫХ ПРОГРАММ И СООТВЕТСТВУЮЩЕЕ ЗАПОМИНАНИЕ СВЯЗАННЫХ С НИМИ ПАРАМЕТРОВ ВЫПОЛНЯЕТСЯ САМИМ ПОЛЬЗОВАТЕЛЕМ.

5. УСТАНОВКА



ВНИМАНИЕ! ВЫПОЛНИТЬ ВСЕ ОПЕРАЦИИ ПО УСТАНОВКЕ И ЭЛЕКТРИЧЕСКОЕ СОЕДИНЕНИЕ СО СВАРОЧНЫМ АППАРАТОМ, ОТКЛЮЧЕННЫМ И ОТСОЕДИНЕННЫМ ОТ СЕТИ ПИТАНИЯ. ЭЛЕКТРИЧЕСКИЕ СОЕДИНЕНИЯ ДОЛЖНЫ ВЫПОЛНЯТЬСЯ ТОЛЬКО ОПЫТНЫМ И КВАЛИФИЦИРОВАННЫМ ПЕРСОНАЛОМ.

5.1 СБОРКА

Снять со сварочного аппарата упаковку, выполнить сборку отсоединенных частей, имеющихся в упаковке.

5.1.1 Сборка кабеля возврата - зажима (PIS.E)

5.1.2 Сборка кабеля/сварки - зажима держателя электрода (PIS.F)

5.2 Расположение аппарата

Располагайте аппарат так, чтобы не перекрывать приток и отток охлаждающего воздуха к аппарату (принудительная вентиляция при помощи вентилятора): следите также за тем, чтобы не происходило всасывание проводящей пыли, коррозионных паров, влаги и т. д.
Вокруг сварочного аппарата следует оставить свободное пространство минимум 250 мм.



ВНИМАНИЕ! Установить сварочный аппарат на плоскую поверхность с соответствующей грузоподъемностью, чтобы избежать опасных смещений или опрокидывания.

5.3 ПОДСОЕДИНЕНИЕ К ЭЛЕКТРИЧЕСКОЙ СЕТИ ПИТАНИЯ

- Перед подсоединением аппарата к электрической сети, проверьте соответствие напряжения и частоты сети в месте установки техническим характеристикам, приведенным на табличке аппарата.
- Сварочный аппарат должен соединяться только с системой питания с нулевым проводником, подсоединенным к заземлению.
- Для обеспечения защиты от непрямого контакта использовать дифференциальные выключатели типа:
 - Тип A () для однофазных машин;
 - Тип B () для трехфазных машин.
- Для того, чтобы удовлетворять требованиям Стандарта EN 61000-3-11 (Мерцание изобржения) рекомендуется производить соединения сварочного аппарата с точками интерфейса сети питания, имеющими импеданс менее $Z_{max} = 0.228ohm$ (1~), $Z_{max} = 0.283ohm$ (3~).
- Сварочный аппарат соответствует требованиям стандарта IEC/EN 61000-3-12.

5.3.1 ВИЛКА И РОЗЕТКА

соединить кабель питания со стандартной вилкой (2полюса + заземление (1~)), (3полюса + заземление (3~)), рассчитанной на потребляемый аппаратом ток. Необходимо подключать к стандартной сетевой розетке, оборудованной плавким или автоматическим предохранителем; специальная заземляющая клемма должна быть соединена с заземляющим проводником (желто-зеленого цвета) линии питания. В таблице (ТАБ. 1) приведены значения в амперах, рекомендуемые для предохранителей линии замедленного действия, выбранных на основе макс. номинального тока, вырабатываемого сварочным аппаратом, и номинального напряжения питания.



ВНИМАНИЕ! Несоблюдение указанных выше правил существенно снижает эффективность электрзащиты, предусмотренной изготовителем (класс I) и может привести к серьезным травмам у людей (напр., электрический шок) и нанесению материального ущерба (напр., пожару).

5.4 СОЕДИНЕНИЕ КОНТУРА СВАРКИ



ВНИМАНИЕ! ПЕРЕД ТЕМ, КАК ВЫПОЛНЯТЬ СОЕДИНЕНИЯ, ПРОВЕРИТЬ, ЧТО СВАРОЧНЫЙ АППАРАТ ОТКЛЮЧЕН И ОТСОЕДИНЕН ОТ СЕТИ ПИТАНИЯ.

В таблице (ТАБ. 1) имеются значения, рекомендуемые для кабелей сварки (в мм²) в соответствии с максимальным током сварочного аппарата.

5.4.1 Сварка TIG

Соединение горелки

- Вставить кабель, по которому поступает ток, в соответствующую быструю клемму (-)/~. Соединить соединитель с тремя полюсами (кнопка горелки) с соответствующей розеткой. Соединить трубу газа горелки со специальным патрубком.

Соединения обратного кабеля тока сварки

- Соединяется со свариваемой деталью или с металлическим столом, на котором он лежит, как можно ближе к выполняемому соединению. Этот кабель соединяется с клеммой с символом (+) (~ для машин TIG, предусматривающих сварку при AC).

Соединения с газовым баллоном

- Привинтить редуктор давления к клапану газового баллона, установив поставленный в качестве принадлежности редуктор, когда используется газ аргон.
 - Соединить трубу входа газа с редуктором и затянуть прилагаемый в комплекте хомут.
 - Ослабить регулировочное кольцо редуктора давления перед тем, как открыть клапан баллона.
 - Открыть баллон и отрегулировать количество газа (л/мин), согласно ориентировочным данным, смотри таблицу (ТАБ. 4); возможные регулировки потока газа могут быть выполнены во время сварки, воздействуя на кольцо редуктора давления. Проверить герметичность трубы и патрубков.
- ВНИМАНИЕ!** Всегда закрывать клапан газового баллона в конце работы.

5.4.2 ОПЕРАЦИИ СВАРКИ ПРИ ПОСТОЯННОМ ТОКЕ

Почти все электроды с покрытием соединяются с положительным полюсом (+) генератора; за исключением электродов с кислотным покрытием, соединяемых с отрицательным полюсом (-).

Соединение кабеля сварки держателя электрода

На конце имеется специальный зажим, который нужен для закручивания открытой части электрода.

Этот кабель необходимо соединить с зажимом, обозначенным символом (+).

Соединение кабеля возврата тока сварки

Соединяется со свариваемой деталью или с металлическим столом, на котором она лежит, как можно ближе к выполняемому сварному соединению.

Этот кабель необходимо соединить с зажимом, обозначенным символом (-).

Рекомендации:

- Закрутить до конца соединители кабелей сварки в быстрых соединениях (если имеются), для обеспечения хорошего электрического контакта; в противном случае произойдет перегрев самих соединителей с их последующим быстрым износом и потерей эффективности.
- Использовать как можно более короткие кабели сварки.
- Избегать пользоваться металлическими структурами, не относящимися к обрабатываемой детали, вместо кабеля возврата тока сварки; это может быть опасно для безопасности и дать плохие результаты при сварке.

6. СВАРКА: ОПИСАНИЕ ПРОЦЕДУРЫ

6.1 СВАРКА TIG

Сварка TIG это процедура сварки, использующая температуру, производимую электрической дугой, которая возбуждается и поддерживается, между неплавящимся электродом (вольфрамовым электродом) и свариваемой деталью. Вольфрамовый электрод поддерживается горелкой, подходящей для передачи тока сварки и защиты самого электрода и расплава сварки от атмосферного окисления, при помощи потока инертного газа (обычно, аргона: Ar 99.5 %), выходящего из керамического сопла (PIS.G).

Для хорошей сварки незаметно использовать точный диаметр электрода с применением точной величины тока, смотри таблицу (ТАБ. 3).

Нормальный выход наружу электрода из керамического сопла составляет 2-3 мм и может достигать 8 мм для угловой сварки.

Сварка происходит для расплавления краев соединения. Для небольших толщин с соответствующей подготовкой (до 1 мм кажд.), не требуется материал припой (PIS. H).

Для больших толщин требуются палочки с таким же составом материала основы и соответствующего диаметра, с адекватной подготовкой краев (PIS. I). Для хорошего результата сварки следует тщательно очистить детали, чтобы на них не было окиси, масла, консистентной смазки, растворителей, и т. д.

6.1.1 Возбуждение HF и LIFT

Возбуждение HF :

Возбуждение электрической дуги происходит без контакта между вольфрамовым электродом и свариваемой деталью, посредством одной искры, генерируемой устройством с высокой частотой. Это способ возбуждения не приводит к включениям вольфрама в расплав сварки, а также не способствует износу электрода и обеспечивает простой пуск в любом положении сварки.

Процедура:

Нажать кнопку горелки, приблизив к детали наконечник электрода (2-3 мм), подождать возбуждения дуги, передаваемой импульсами HF и, при возбужденной дуге, образовать расплав на детали и продолжать сварку вдоль шва.

Если возникнут трудности при возбуждении дуги, даже если было проверено наличие газа, и видны разряды HF, не пытайтесь долго подвергать электрод действию HF, но проверить поверхностную целостность и форму наконечника, при необходимости, заточив его на шлифовальном диске. По завершении цикла ток аннулируется с заданной рампы спуска.

Возбуждение LIFT :

Включение электрической дуги происходит, отдаляя вольфрамовый электрод от свариваемой детали. Этот режим возбуждения вызывает меньше электроизлучающих помех и сводит к минимуму включения вольфрама и изнашивание электрода.

Процедура:

Поместить наконечник электрода на деталь, оказывая легкий нажим. До конца нажать на кнопку горелки и поднять электрод на 2-3 мм с несколькими секундами опоздания, добившись таким образом возбуждения дуги. Сварочный аппарат в начале производит ток I_{LIFT} , спустя несколько секунд будет подан заданный ток сварки. По окончании цикла ток отключается, по заданной рампе спуска.

6.1.2 Сварка TIG DC

Сварка TIG DC подходит для любой углеродистой низколегированной и высоколегированной стали и для тяжелых металлов: меди, никеля, титана и их сплавов.

Для сварки TIG DC электродом на полюсе (-) обычно применяется электрод с 2 % тория (полоса красного цвета) или электрод с 2 % церия (полоса серого цвета). Необходимо заточить вольфрамовый электрод по оси на шлифовальном диске, смотри PIS. L, чтобы наконечник был совершенно концентрическим, во избежание отклонений дуги. Необходимо выполнить шлифование в направлении длины электрода. Эта операция должна периодически повторяться, в зависимости от режима работы и степени износа электрода или когда он был случайно загрязнен, окислен или использовался неправильно. В режиме TIG DC возможно функционирование 2 цикла (2T) и 4 цикла (4T).

6.1.3 Сварка TIG AC

Этот тип сварки позволяет проводить сварку на таких металлах, как алюминий и магний, формирующих на поверхности защитный и изолирующий оксид. Изменяя полярность тока сварки удается "разбить" поверхностный слой оксида, при помощи механизма, называемого "ионная пескоструйная обработка". Напряжение на вольфрамовом электроде меняется поочередно на положительное (EP) и отрицательное (EN). Во время EP оксид удаляется с поверхности ("очистка" или "травление"), позволяя сформировать расплав. Во время EN происходит максимальная подача температуры к детали, позволяя провести ее сварку. Возможность изменять баланс параметров при переменном токе и снизить время тока EP до минимума позволяет проводить более быструю сварку.

Большие величины баланса позволяют более быструю сварку, большую глубину проникновения, более концентрированную дугу, более узкий бассейн сварки, и ограниченный нагрев электрода. Меньшие цифры позволяют большую чистоту детали. Использование слишком низкой величины баланса приводит к расширению дуги и части без оксида, перегрев электрода с формированием сферы на наконечнике и деградация легкости возбуждения и направления дуги. Использование слишком низкой величины баланса приводит к «грязному» расплаву сварки с темными включениями.

Таблица (ТАБ. 4) обобщает эффекты изменения параметров сварки при переменном токе.

При режиме TIG AC возможно функционирование в 2 цикла (2T) и 4 цикла (4T).

Также действительны инструкции, касающиеся процедуры сварки.

В таблице (ТАБ. 3) приведены ориентировочные данные для сварки алюминия; наиболее подходящий тип электрода это чисто вольфрамовый электрод (полоса зеленого цвета).

6.1.4 Процедура

- Отрегулировать ток сварки на требуемую величину при помощи ручки; при необходимости во время сварки адаптировать к реальной величине температуры.

- Нажать на кнопку горелки для получения правильного потока газа из горелки; при необходимости откалибровать время предварительной подачи газа и последующей подачи газа; это время должно регулироваться в зависимости от рабочих условий, в частности задержка газа после сварки должна быть таковой, чтобы позволить в конце сварки охладить электрод и расплав, без того, чтобы они вступали в контакт с атмосферой (окисление и загрязнение).

Режим TIG с последовательностью 2T:

- Нажав до конца на кнопку горелки (P.T.) приводит к розжигу дуги с током I_{START} . В дальнейшем ток возрастает, в зависимости от функции НАЧАЛЬНАЯ РАМПА, до достижения значения тока сварки.

- Для прерывания сварки необходимо отпустить кнопку горелки, приводя к постепенному аннулированию тока (если включена функция КОНЕЧНАЯ РАМПА) или к немедленному прерыванию дуги с последующим газом.

Режим TIG с последовательностью 4T:

- Первое нажатие на кнопку приводит к возбуждению дуги с током I_{START} . При отпускании кнопки ток возрастает в соответствии с функцией НАЧАЛЬНОЙ РАМПЫ, до величины тока сварки; эта величина сохраняется также при отпущенной кнопке. При повторном нажатии на кнопку ток уменьшается в соответствии с функцией КОНЕЧНОЙ РАМПЫ, до I_{END} . Эта величина поддерживается до момента отпускания кнопки, прерывающей цикл сварки, начиная период последующего газа. Наоборот, если во время функции КОНЕЧНОЙ РАМПЫ отпускают кнопку, цикл сварки прекращается немедленно и начинается период последующего газа.

Режим TIG с последовательностью 4T и BI-LEVEL:

- Первое нажатие на кнопку приводит к возбуждению дуги с током I_{START} . При отпускании кнопки ток возрастает в соответствии с функцией НАЧАЛЬНОЙ РАМПЫ, до величины тока сварки; эта величина сохраняется также при отпущенной кнопке. При каждом повторном нажатии на кнопку (время, проходящее между нажатием и отпусканием, должно быть коротким) ток будет изменяться между заданным значением в параметре BI-LEVEL I_1 и величиной главного тока I_2 .

- Держа нажатой кнопку в течение длительного времени, ток уменьшается в соответствии с функцией КОНЕЧНОЙ РАМПЫ до I_{END} . Эта величина поддерживается до момента отпускания кнопки, прерывающей цикл сварки, начиная период последующего газа. Наоборот, если во время функции КОНЕЧНОЙ РАМПЫ отпускают кнопку, цикл сварки прекращается немедленно и начинается период последующего газа (PIS.M).

6.2 ОПЕРАЦИИ СВАРКИ ПРИ ПОСТОЯННОМ ТОКЕ

- Рекомендуем всегда читать инструкцию производителя электродов, так как в ней указаны и полярность подсоединения и оптимальный ток сварки для данных электродов.

- Ток сварки должен выбираться в зависимости от диаметра электрода и типа выполняемых сварочных работ. Ниже приводится таблица допустимых токов сварки в зависимости от диаметра электродов:

Ø Диаметр электрода (мм)	Ток сварки, А		
	ми.	-	мак.
1.6	25	-	50
2	40	-	80
2.5	60	-	110
3.2	80	-	160
4	120	-	200
5	150	-	280
6	200	-	350

- Помните, что механические характеристики сварочного шва зависят не только от величины выбранного тока сварки, но и других параметров сварки, таких как диаметр и качество электродов.

- Механические характеристики сварочного шва определяются, помимо интенсивности выбранного тока, другими параметрами сварки: длиной дуги, скоростью и положением выполнения, диаметром и качеством электродов (для лучшей сохранности хранить электроды в защищенном от влаги месте, в специальных упаковках или контейнерах).

- Характеристики сварки зависят также от величины СИЛЫ ДУГИ (динамическое поведение) сварочного аппарата. Этот параметр задается на панели или при помощи дистанционного управления, с 2 потенциометрами.

- Следует заметить, что высокие значения СИЛЫ ДУГИ дают большее проникновение и позволяют проводить сварку в любом положении обычно шнечными электродами, а низкие значения СИЛЫ ДУГИ дают более плавную дугу и без брызг, обычно с рутитовыми электродами. Сварочный аппарат дополнительно оборудован устройствами HOT START и ANTI STICK, обеспечивающими легкий пуск и отсутствие приклеивания электрода к детали.

6.2.1 Выполнение

- Держа маску ПЕРЕД ЛИЦОМ, прикоснитесь к месту сварки концом электрода, движение вашей руки должно быть похоже на то, каким вы зажигаете спичку. Это и есть правильный метод зажигания дуги.

Внимание: Не стучите электродом по детали, так как это может привести к повреждению покрытия и затруднит зажигание дуги.

- Как только появится электрическая дуга, попытайтесь удерживать расстояние до шва равным диаметру используемого электрода. В процессе сварки удерживайте это расстояние постоянно для получения равномерного шва. Помните, что наклон оси электрода в направлении движения должен составлять около 20-30 градусов.

- Заканчивая шов, отведите электрод немного назад, по отношению к направлению сварки, чтобы загорелся сварочный кратер, а затем резко поднимите электрод из расплава для исчезновения дуги (Параметры сварочных швов - Рис. N).

7. ТЕХ ОБСЛУЖИВАНИЕ



ВНИМАНИЕ! ПЕРЕД ПРОВЕДЕНИЕМ ОПЕРАЦИЙ ТЕХОБСЛУЖИВАНИЯ ПРОВЕРИТЬ, ЧТО СВАРОЧНЫЙ АППАРАТ ОТКЛЮЧЕН И ОТСОЕДИНЕН ОТ СЕТИ ПИТАНИЯ .

7.1 ПЛАНОВОЕ ТЕХОБСЛУЖИВАНИЕ ОПЕРАЦИИ ПЛАНОВОГО ТЕХОБСЛУЖИВАНИЯ ВЫПОЛНЯЮТСЯ ОПЕРАТОРОМ.

7.1.1 Горелка

- Не оставляйте горелку или её кабель на горячих предметах, это может привести к расплавлению изоляции и сделать горелку и кабель непригодными к работе.
- Регулярно проверяйте крепление труб и патрубков подачи газа.
- Аккуратно соединить зажим, закручивающий электрод, шпindel, несущий зажим, с диаметром электрода, выбранным так. Чтобы избежать перегрева, плохого распределения газа и соответствующей плохой работы.
- Проверять, минимум раз в день, степень износа и правильность монтажа концевых частей горелки: сопла, электрода, держателя электрода, газового диффузора.

7.2 ВНЕПЛАНОВОЕ ТЕХОБСЛУЖИВАНИЕ

ВНЕПЛАНОВОЕ ТЕХОБСЛУЖИВАНИЕ ДОЛЖНО ОСУЩЕСТВЛЯТЬСЯ ТОЛЬКО ОПЫТНЫМ ИЛИ КВАЛИФИЦИРОВАННЫМ В ЭЛЕКТРОМЕХАНИЧЕСКОЙ ОБЛАСТИ ПЕРСОНАЛОМ СОГЛАСНО ПОЛОЖЕНИЯМ ТЕХНИЧЕСКОЙ НОРМЫ ИЕС/EN 60974-4.



ВНИМАНИЕ! НИКОГДА НЕ СНИМАЙТЕ ПАНЕЛЬ И НЕ ПРОВОДИТЕ НИКАКИХ РАБОТ ВНУТРИ КОРПУСА АППАРАТА, НЕ ОТСОЕДИНИВ ПРЕДВАРИТЕЛЬНО ВИЛКУ ОТ ЭЛЕКТРИЧЕСКОЙ СЕТИ.

Выполнение проверок под напряжением может привести к серьезным электротравмам, так как возможен непосредственный контакт с токоведущими частями аппарата и/или повреждениям вследствие контакта с частями в движении.

- Периодически с частотой, зависящей от использования и наличия пыли окружающей среды, следует проверять внутреннюю часть аппарата сварки для удаления пыли, откладывающейся на электронных платах, при помощи очень мягкой щетки или специальных растворителей.
- Проверить при очистке, что электрические соединения хорошо закручены и на кабелепроводе отсутствуют повреждения изоляции.
- После окончания операции техобслуживания верните панели аппарата на место и хорошо закрутите все крепежные винты.
- Никогда не проводите сварку при открытой машине.
- После выполнения техобслуживания или ремонта подсоедините обратно соединения и кабели так, как они были подсоединены изначально, следя за тем, чтобы они не соприкасались с подвижными частями или частями, температура которых может значительно повыситься. Закрепите все провода стяжками, вернув их в первоначальный вид, следя за тем, чтобы соединения первичной обмотки высокого напряжения были бы должным образом отделены от соединений вторичной обмотки низкого напряжения.
Для закрытия металлоконструкции установите обратно все гайки и винты.

8. ПОИСК НЕИСПРАВНОСТЕЙ

В случаях неудовлетворительной работы аппарата, перед ПРОВЕДЕНИЕМ СИСТЕМАТИЧЕСКОЙ ПРОВЕРКИ И обращением в сервисный центр, проверьте следующее:

- Убедиться со ссылкой на градуированную в амперах шкалу, соответствует диаметру и типу используемого электрода.
- Убедиться, что основной выключатель включен и горит соответствующая лампа. Если это не так, то напряжение сети не доходит до аппарата, поэтому проверьте линию питания (кабель, вилку и/или розетку, предохранитель и т. д.).
- Проверить, не загорелась ли желтая индикаторная лампа, которая сигнализирует о срабатывании защиты от перенапряжения или недостаточного напряжения или короткого замыкания.
- Для отдельных режимов сварки необходимо соблюдать номинальный временной режим, т. е. делать перерывы в работе для охлаждения аппарата. В случаях срабатывания термозащиты подождите, пока аппарат не остынет естественным образом, и проверьте состояние вентилятора.
- Проверить напряжение сети. Если напряжение обслуживания слишком высокое или слишком низкое, то аппарат не будет работать.
- Проверить напряжение линии: если значение слишком высокое или слишком низкое, сварочный аппарат остается заблокированным.
- Убедиться, что на выходе аппарата нет короткого замыкания, в случае его наличия, устраните его.
- Проверить качество и правильность соединений сварочного контура, в особенности зажим кабеля массы должен быть соединен с деталью, без наложения изолирующего материала (например, красок).
- Защитный газ должен быть правильно подобран по типу и процентному содержанию (Аргон 99.5%).

FIG. A

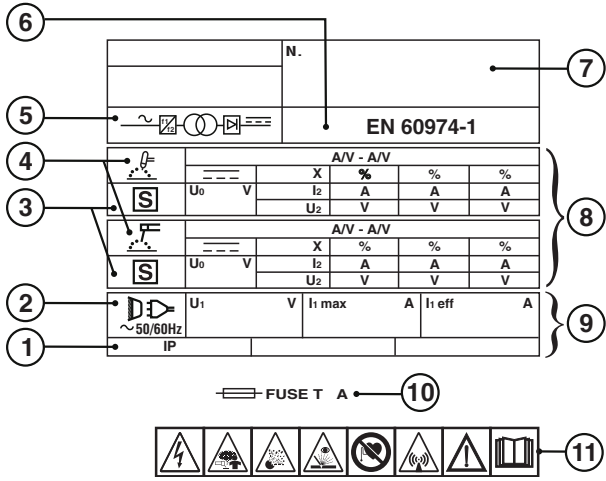
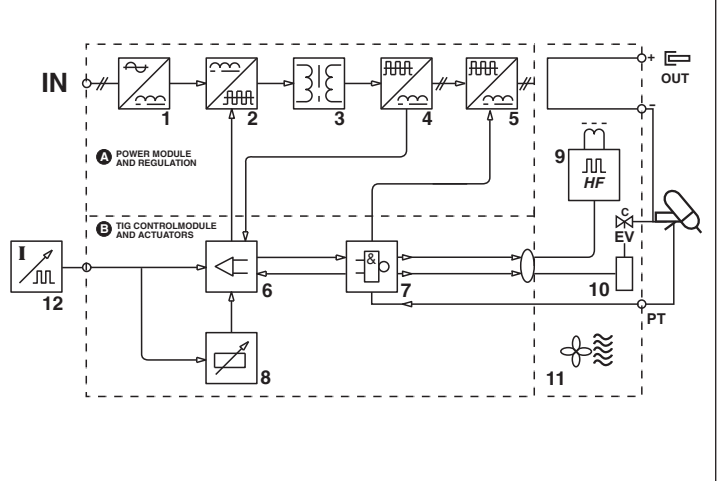


FIG. B



TAB. 1

DATI TECNICI SALDATRICE - WELDING MACHINE TECHNICAL DATA

MODEL	Transformer		Torch		mm ²	kg
	230V	400V	230V	400V		
I ₂ max (A)						
3	270A	-	T16A	-	16A	25
	350A	-	T16A	-	16A	50
						31

TAB. 2

DATI TECNICI TORCIA - TECHNICAL SPECIFICATIONS FOR THE TORCH

VOLTAGE CLASS: 113V

I max (A)	X (%)	Argon	Ømm
140	35	Argon	1 ÷ 1.6
100	35		
180	35	Argon	1 ÷ 2.4
125	35		
320 R.A.	100	Argon	1 ÷ 2.4
225 R.A.	100		

FIG. C

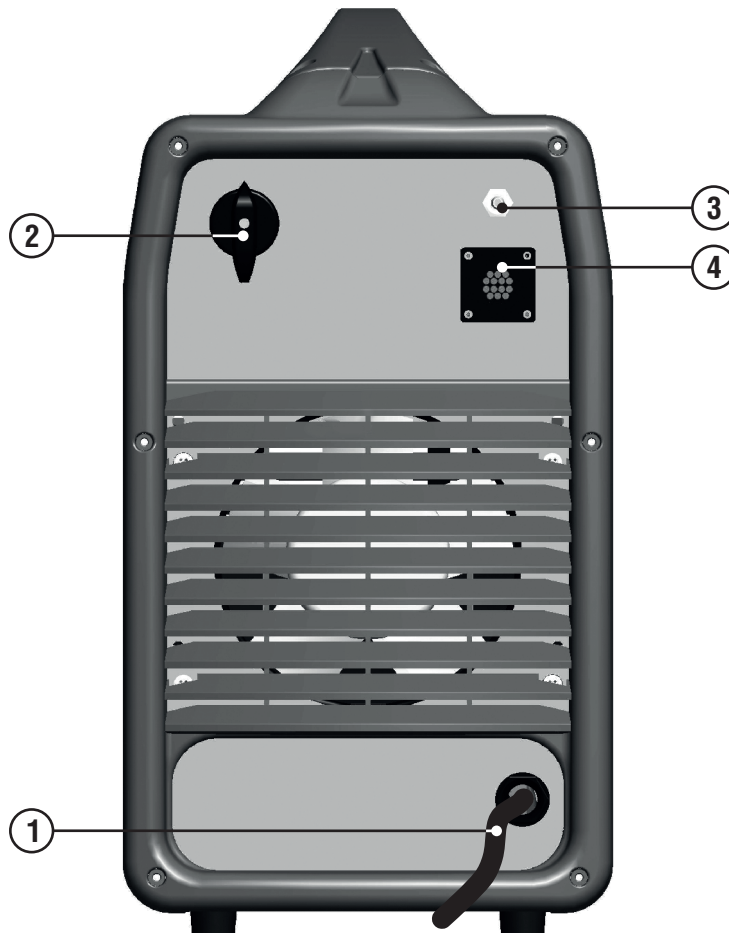


FIG. D1

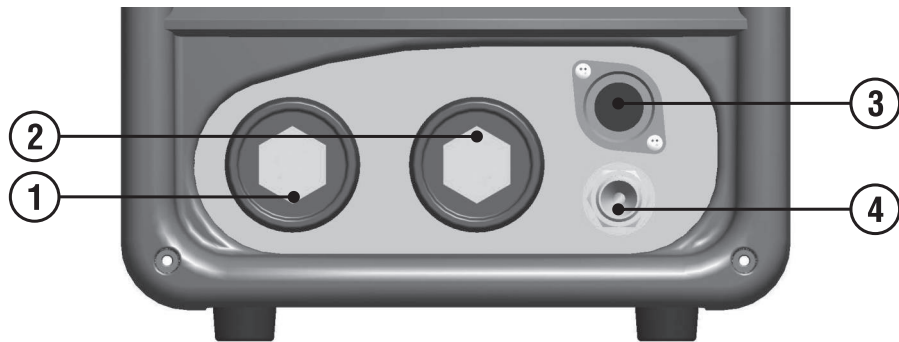
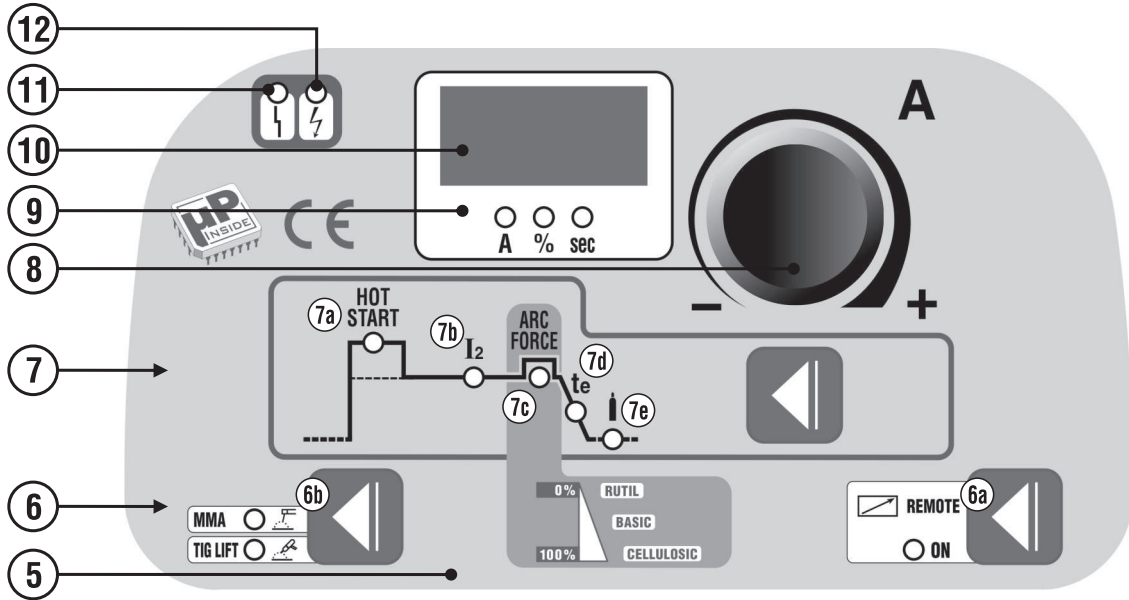


FIG. D2

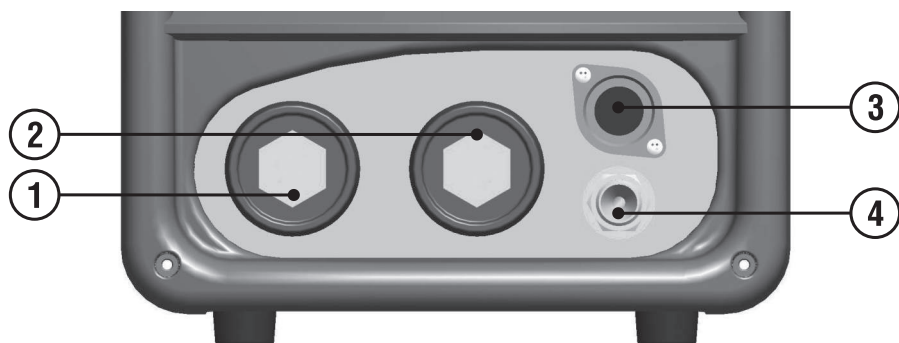
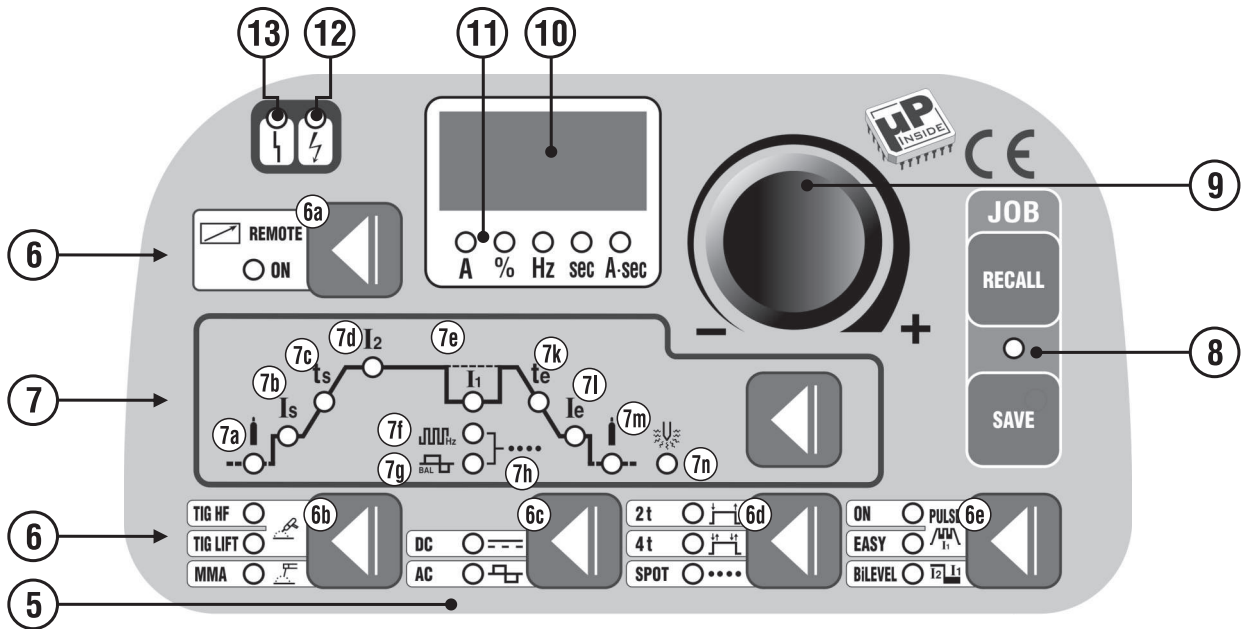


FIG. E

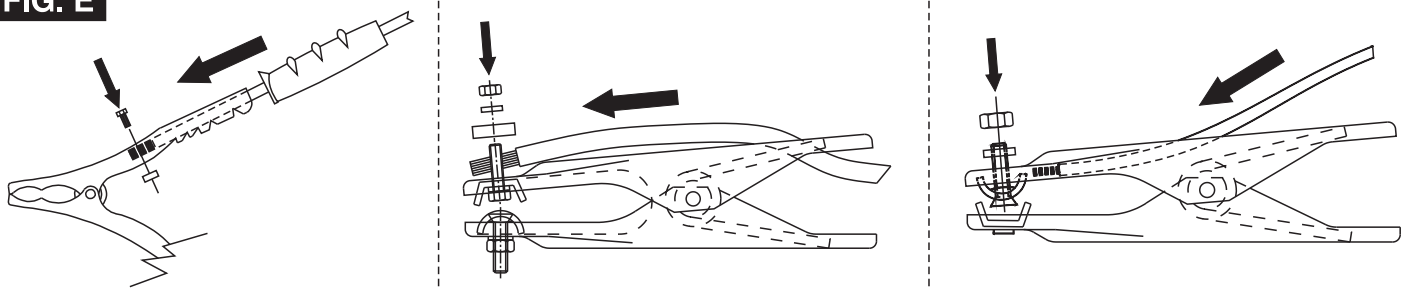
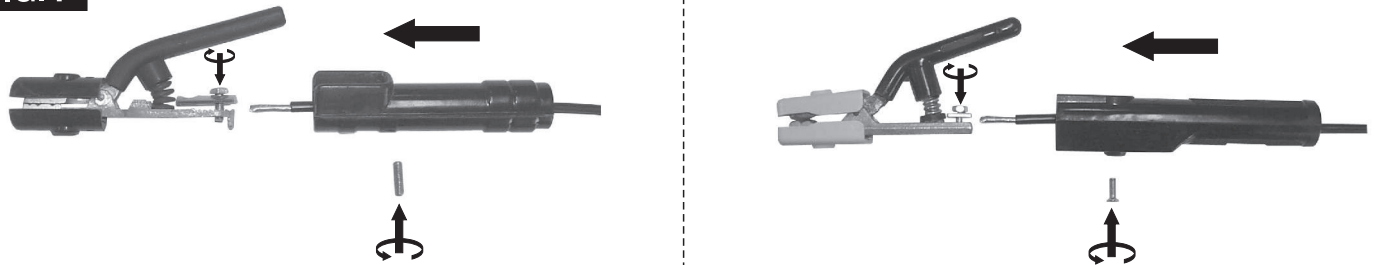


FIG. F



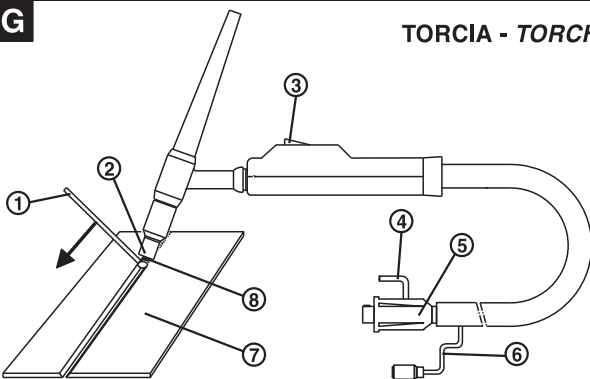
TAB. 3

DATI ORIENTATIVI PER SALDATURA - SUGGESTED VALUES FOR WELDING

			I_2					
		(mm)	(A)	(mm)	(mm)	(l/min)	(mm)	
TIG DC	Ss	0.3 - 0.5	5 - 20	0.5	6.5	3	-	
		0.5 - 0.8	15 - 30	1	6.5	3	-	
		1	30 - 60	1	6.5	3 - 4	1	
		1.5	70 - 100	1.6	9.5	3 - 4	1.5	
		2	90 - 110	1.6	9.5	4	1.5 - 2.0	
		3	120 - 150	2.4	9.5	5	2 - 3	
		4	140 - 190	2.4	9.5 - 11	5 - 6	3	
		5	190 - 250	3.2	11 - 12.5	6 - 7	3 - 4	
		Cu	0.3 - 0.8	20 - 30	0.5 - 1	6.5	4	-
			1	80 - 100	1	9.5	6	1.5
	1.5		100 - 140	1.6	9.5	8	1.5	
	2	130 - 160	1.6	9.5	8	1.5		
TIG AC	Al	1	30 - 45	1 - 1.6	6.5	4 - 6	1.2 - 2	
		1.5	60 - 85	1.6	9.5	4 - 6	2	
		2	70 - 90	1.6	9.5	4 - 6	2	
		3	110 - 160	2.4	11	5 - 6	2	

FIG. G

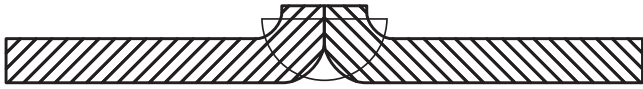
TORCIA - TORCH



- L'ARGON, GAS INERTE, PROTEGGE IL BAGNO DI FUSIONE DALL'OSSIDAZIONE ATMOSFERICA.
 - L'ARGON GAZ INERTE, PROTÈGE LE BAIN DE FUSION DE L'OXYDATION ATMOSPHERIQUE.
 - THE ARGON, INERT GAS, PROTECTS THE WELDING PUDDLE FROM OXIDATION.
 - DAS INERTGAS ARGON SCHÜTZT DAS SCHMELZBAD VOR DER ATMOSPHERISCHEN OXIDATION.
 - EL ARGON, GAS INERTE, PROTEGE EL BANO DE FUSION DE LA OXIDACION ATMOSFERICA.
 - O ARGON, GAS INERTE, PROTEGE O BANHO DE FUSÃO DA OXIDAÇÃO ATMOSFÉRICA.
 - HET ARGON, EEN INERT GAS, BESCHERM TET SMELTBAD TEGEN DE ATMOSFERISCHE OXYDATIE.
 - ARGON, EN INERT GAS, BESKYTTET SMELTEBADET MOD ATMOSFÆRISK OXIDATION.
 - ARGON, JOKA ON JALOKAASU, SUOJAA HITSISULAA ILMASTON AIHEUTTAMALTA HARETTUMISELTA.
 - ARGON, INERT GASS, BESKYTTET FUSJONSBADET MOT ATMOSFÆRISK OKSIDERING.
 - DEN INERTA GASEN ARGON SKYDDAR SMÄLTBADET FRÅN OXIDERING.
 - ARGON ΑΔΡΑΝΕΣ ΑΕΡΙΟ, ΠΡΟΣΤΑΤΕΥΕΙ ΤΟ ΒΥΘΙΣΜΑ ΤΗΣΗΣ ΑΠΟ ΤΗΝ ΑΤΜΟΣΦΑΙΡΙΚΗ ΟΞΕΙΔΩΣΗ.
 - АРГОН, ИΝΕΡΤНҮЙ ГАЗ, ЗАЩИЩАЕТ РАСПЛАВ ОТ АТΜΟΣΦΕΡΗΓΟΥ ΟΞΙΔΩΣΗΣ.

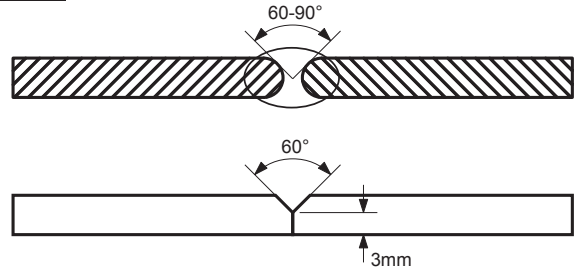
- 1- EVENTUALE BACCHETTA D'APPORTO - BAGUETTE D'APPORT
 EVENTUELLE - FILLER ROD IF NEEDED - BEDARFSWEISE
 EINGESETZTER SCHWEISSSTAB MIT ZUSATZWERKSTOFF
 EVENTUAL VARILLA DE APORTE - EVENTUAL VARETA DE
 ENCHIMENTO - EVENTUEEL STAAFJE VAN TOEVOER
 EVENTUEL TILSATSSTAV - MAHDOLLINEN LISÄAINESAUVA -
 STÖTTERPINNE - EVENTUELL STAV FÖR PÅSVETSNING -
 ΕΝΔΕΧΟΜΕΝΗ ΡΑΒΔΟΣ ΕΙΣΑΓΩΓΗΣ - ВОЗМОЖНАЯ ПАЛОЧКА
 ДЛЯ ПРИПОЯ.
- 2- UGELLO - TUYÈRE - NOZZLE - DÙSE - BOQUILLA - BICO -
 SPROEIER - DYSE - SUUTIN - SMØRENIPPEL - MUNSTYCKE -
 МПЕК - СОПЛО.
- 3- PULSANTE - BOUTON - PUSHBUTTON - DRUCKKNOPF -
 PULSADOR - BOTÃO - DRUKKNOP - TRYKKNAP - PAINKE - TAST -
 KNAPP - ΠΛΗΚΤΡΟ - ΚΗΟΠΚΑ.
- 4- GAS - GAZ - GAS - GAS - GAS - GAS - GAS - GAS - GASS -
 GASEN - ΑΔΡΑΝΕΣ ΑΕΡΙΟ - ΓΑ3.
- 5- CORRENTE - COURANT - CURRENT - STROM - CORRIENTE -
 CORRENTE - STROOM - STRØM - STRØM - STRØM - ΡΕΥΜΑ - ΤΟΚ.
- 6- CAVI PULSANTE TORCIA - CABLES POUSSOIR TORCHE - TORCH
 BUTTON CABLES - KABEL BRENNERKNOPF - CABLES DEL
 PULSADOR SOPLETE - CABOS BOTÃO TOCHA - KABELS
 DRUKKNOP TOORTS - BRÆNDERKNAPKABEL - PURISTIMEN
 PAINONAPIN KAAPELIT - KÄBLER TIL SVEISEBRENNERENS TAST -
 KABEL KNAPP PÅ SKÅRBRÄNNARE - ΚΑΛΩΔΙΑ ΠΛΗΚΤΡΟΥ
 ΛΑΜΠΑΣ - ΚΑΒΕΛΙ ΚΗΟΠΚΙ ΓΟΡΕΛΚΙ.
- 7- PEZZO DA SILDARE - PIÈCE À SOUDER - PIECE TO BE WELDED
 - WERKSTÜCK - PIEZA A SOLDAR - PEÇA A SOLDAR - TE LASSEN
 STUK - EMNE, DER SKAL SVEJSES PÅ - HITSATTAVA KAPPALE -
 STYKKE SOM SKAL SVEJSES - STYKKE SOM SKA SVETSAS -
 ΜΕΤΑΛΛΟ ΠΡΟΣ ΣΥΓΚΟΛΗΣΗ - СВАРИВАЕМАЯ ДЕТАЛЬ.
- 8- ELETTRODO - ÉLECTRODE - ELECTRODE - ELEKTRODE -
 ELECTRODO - ELECTRODO - ELEKTRODE - ELEKTRODE -
 ELEKTRODI - ELEKTROD - ELEKTROD - ΗΛΕΚΤΡΟΔΙΟ -
 ЭЛЕКТРОД.

FIG. H



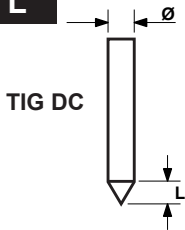
- Preparation of the folded edges for welding without weld material.
- Preparazione dei lembi rivoltati da saldare senza materiale d'apporto.
- Préparation des bords relevés pour soudage sans matériau d'apport.
- Herrichtung der gerichteten Kanten, die ohne Zusatzwerkstoff geschweißt werden.
- Preparación de los extremos rebordeados a soldar sin material de aporte.
- Preparação das abas viradas a soldar sem material de entrada.
- Voorbereiding van de te lassen omgekeerde randen zonder lasmateriaal.
- Forberedelse af de foldede klapper, der skal svejses uden tilført materiale.
- Hitsattavien käännetytjen reunojen valmistelu ilman lisämateriaalia.
- Forberedelse av de vendte fløkene som skal sveises uten ekstra materialer.
- Förberedelse av de vikta kanterna som ska svetsas utan påsvetsat material.
- Προετοιμασία των γυρισμένων χειλών που θα συγκολληθούν χωρίς υλικό τροφοδοσίας.
- Подготовка подвернутых свариваемых краев без материала припоя.

FIG. I



- Preparation of the edges for butt weld joints to be welded with weld material.
- Preparazione dei lembi per giunti di testa da saldare con materiale d'apporto.
- Préparation des bords pour joints de tête pour soudage avec matériau d'apport.
- Herrichtung der Kanten für Stumpfstöße, die mit Zusatzwerkstoff geschweißt werden.
- Preparación de los extremos para juntas de cabeza a soldar con material de aporte.
- Preparação das abas para juntas de cabeça a soldar com material de entrada.
- Voorbereiding van de te lassen randen x kopverbindingen met lasmateria.
- Forberedelse af klapperne til stumpsømme, der skal svejses med tilført materiale.
- Hitsattavien liitospäiden reunojen valmistelu lisämateriaalia käyttämällä.
- Forberedelse av fløkene per hodeskjøyter som skal sveises med ekstra materialer.
- Förberedelse av kanter för stumsvetsning med påsvetsat material.
- Προετοιμασία των χειλών για συνδέσεις κεφαλής που θα συγκολληθούν με υλικό τροφοδοσίας.
- Подготовка свариваемых краев для торцевых соединений с материалом припоя.

FIG. L



TIG DC

- CORRECT
- CORRETTO
- COURANT
- EXACT
- KORREKT
- CORRECTO
- CORRECTO
- CORRECTO
- CORRECT
- KORREKT
- ΟΙΚΕΙΝ
- KORREKT
- ΣΩΣΤΟ
- ПРАВИЛЬНО



- INSUFFICIENT CURRENT
- CORRENTE SCARSA
- COURANT INSUFFISANT
- ZU WENIG STROM
- CORRIENTE ESCASA
- CORRENTE INSUFICIENTE
- WEINIG STROOM
- FOR LAV STRØMSTYRKE
- LIIAN VÄHÄN VIRTAA
- DÄRLIG STRØM
- FÖR LAG STRÖM
- ΑΝΕΠΑΡΚΕΣ ΡΕΥΜΑ
- НЕДОСТАТОЧНЫЙ ТОК



- EXCESSIVE CURRENT
- CORRENTE ECCESSIVA
- COURANT EXCESSIF
- ZU VIEL STROM
- CORRIENTE ECCESSIVA
- CORRENTE ECCESSIVA
- EXCESSIEVE STROOM
- FOR HØJ STRØMSTYRKE
- LIIKAA VIRTAA
- ALTFOR HØY STRØ
- FÖR HÖG STRÖM
- ΥΠΕΡΒΟΛΙΚΟ ΡΕΥΜΑ
- ИЗБЫТОЧНЫЙ ТОК

- CHECK OF THE ELECTRODE TIP
- CONTROLLO DELLA PUNTA DELL'ELETTRODO
- CONTROLE DE LA POINTE DE L'ELECTRODE
- KONTROLLE DER ELEKTRODENSPIITZE
- CONTROL DE LA PUNTA DEL ELECTRODO
- CONTROL DA PONTA DO ELECTRODO
- CONTROLE VAN DE PUNT VAN DE ELEKTRODE
- KONTROL AF ELEKTRODENS SPIDS
- ELEKTRODIN PÄÄN TARKISTUS
- KONTROLL AV ELEKTRODENS SPISS
- KONTROLL AV ELEKTRODENS SPETS
- ΕΛΕΓΧΟΣ ΑΙΧΜΗΣ ΗΛΕΚΤΡΟΔΙΟΥ
- КОНТРОЛЬ НАКОНЕЧНИКА ЭЛЕКТРОДА

L = Ø IN DIRECT CURRENT
 IN CORRENTE CONTINUA
 EN COURANT CONTINU
 BEI GLEICHSTROM
 EN CORRIENTE CONTINUA
 EM CORRENTE CONTINUA
 IN CONTINUE STROOM
 VED JÆVNSTRØM
 TASAVIRRASSA
 MED LIKSTRØM
 I LIKSTRÖM
 ΣΕ ΣΥΝΕΧΟΜΕΝΟ ΡΕΥΜΑ
 ПРИ ПОСТОЯННОМ ТОКЕ

TAB. 4

TIG AC


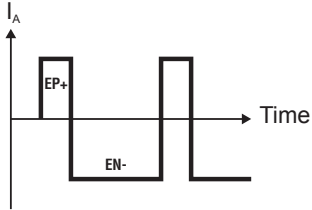

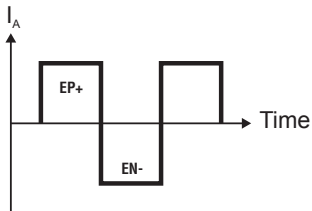

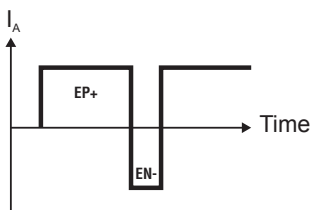
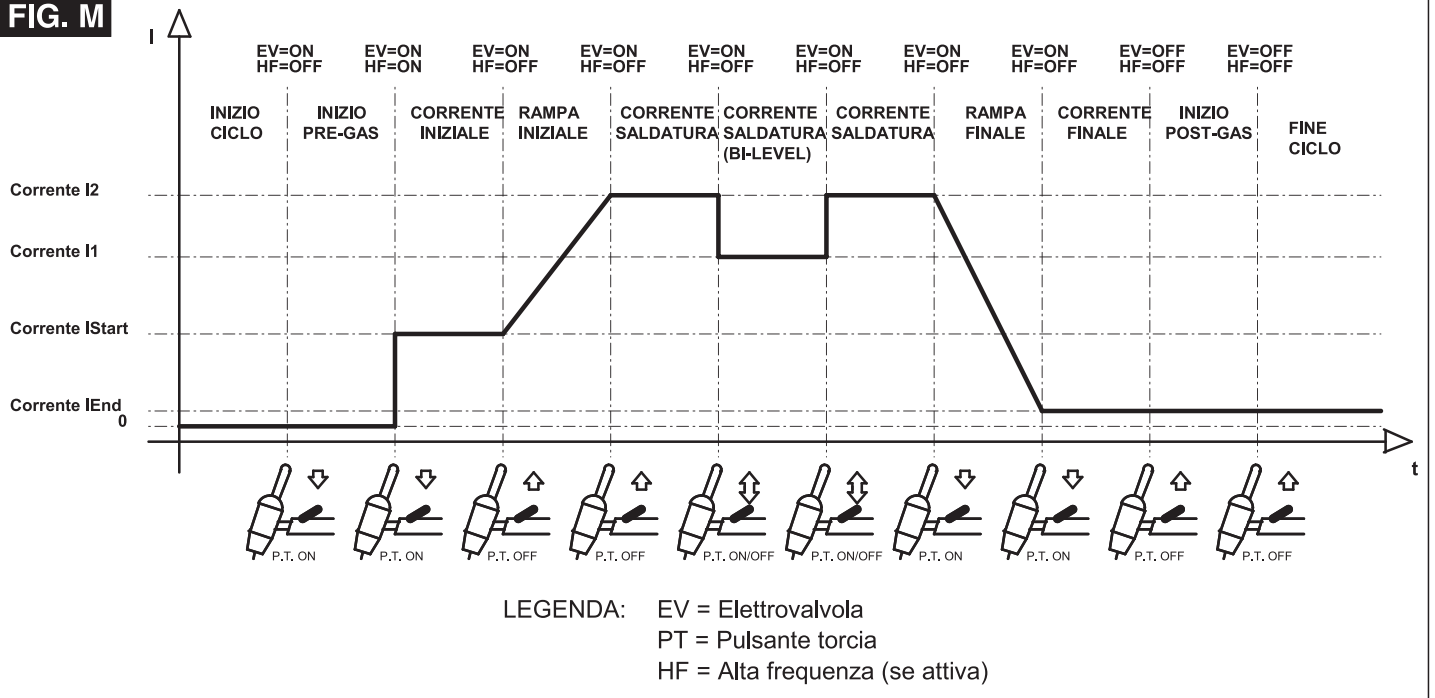
<p>NEGATIVE BALANCE'S VALUE VALORE BALANCE NEGATIVO VALEUR BALANCE NEGATIVE VALOR DE BALANCE NEGATIVO BALANCE-WERT NEGATIV БАЛАНС ОТРИЦАТЕЛЬНЫЙ</p> 		<ul style="list-style-type: none"> - MAX PENETRATION - MIN CLEANESS - MIN CONSUMPTION OF TUNGSTEN ELECTRODE - MAX EFFICIENCY (FAST WELDING) - MAX PENETRAZIONE - MIN PULIZIA - MIN CONSUMO ELETTRODO TUNGSTENO - MAX RENDIMENTO (SALDATURA VELOCE) - MAX PENETRATION - MIN NETTOYAGE - MIN CONSOMMATION D'ELECTRODE DE TUNGSTENE - MAX RENDEMENT (SOUDAGE RAPID) 	<ul style="list-style-type: none"> - MAX PENETRACIÓN - MIN LIMPIEZA - MIN CONSUMO ELECTRODO DE TUNGSTENO - MÁXIMO RENDIMIENTO (SOLDADURA RÁPIDA) - HÖCHSTES DURCHDRINGEN - GERINGSTE REINIGUNG - GERINGSTER VERBRAUCH VON WOLFRAM ELEKTRODE - HÖCHSTE LEISTUNG (SCHNELLES SCHWEISSEN) - МАКС. ПРОНИКНОВЕНИЕ - МИН. ЧИСТОТА - МИН. ПОТРЕБЛЕНИЕ ВОЛЬФРАМОВОГО ЭЛЕКТРОДА - МАКС. ПРОИЗВОДИТЕЛЬНОСТЬ (БЫСТРАЯ СВАРКА)
<p>VALORE BALANCE 0</p>  <p>Standard</p>		<ul style="list-style-type: none"> - STANDARD VALUE (RECOMMENDED) - BEST BALANCE BETWEEN EP+ AND EN- (50-50) - VALORE STANDARD (RACCOMANDATO) - OTTIMO BILANCIAMENTO TRA EP+ E EN- (50-50) - VALEUR STANDARD (RECOMMANDÉE) - EQUILIBRE OPTIMAL ENTRE LE EP+ ET EN- (50-50) - VALOR ESTÁNDAR (RECOMENDADO) - SALDO ÓPTIMO ENTRE EL EP + Y EN- (50-50) 	<ul style="list-style-type: none"> - STANDARD WERT (EMPFOHLEN) - SEHR GUTE AUSGLEICH ZWISCHEN EP + UND EN- (50-50) - СТАНДАРТНОЕ ЗНАЧЕНИЕ (РЕКОМЕНДУЕМОЕ) - ВЕЛИКОЛЕПНАЯ БАЛАНСИРОВКА МЕЖДУ EP+ И EN- (50/50)
<p>POSITIVE BALANCE'S VALUE VALORE BALANCE POSITIVO VALEUR BALANCE POSITIVE VALOR DE BALANCE POSITIVO BALANCE-WERT POSITIV БАЛАНС ПОЛОЖИТЕЛЬНЫЙ</p> 		<ul style="list-style-type: none"> - MAX CLEANESS - MIN PENETRATION - MAX CONSUMPTION OF TUNGSTEN ELECTRODE - MIN EFFICIENCY (SLOW WELDING) - MAX PULIZIA - MIN PENETRAZIONE - MAX CONSUMO ELETTRODO TUNGSTENO - MIN RENDIMENTO (SALDATURA LENTA) - MAX NETTOYAGE - MIN PENETRATION - MAX CONSOMMATION D'ELECTRODE DE TUNGSTENE - MIN RENDEMENT (SOUDAGE LENT) 	<ul style="list-style-type: none"> - MAX LIMPIEZA - MIN DE PENETRACIÓN - MAX CONSUMO ELECTRODO DE TUNGSTENO - MIN RENDIMIENTO (SOLDADURA) - HÖCHSTE REINIGUNG - GERINGSTES DURCHDRINGEN - HÖCHSTER VERBRAUCH VON WOLFRAM ELEKTRODE - GERINGSTE LEISTUNG (LANGSAMES SCHWEISSEN) - МАКС. ЧИСТОТА - МИН. ПРОНИКНОВЕНИЕ - МАКС. ПОТРЕБЛЕНИЕ ВОЛЬФРАМОВОГО ЭЛЕКТРОДА - МИН. ПРОИЗВОДИТЕЛЬНОСТЬ (МЕДЛЕННАЯ СВАРКА)

FIG. M

По вопросам продаж и поддержки обращайтесь:

Архангельск (8182)63-90-72
Астана +7(7172)727-132
Астрахань (8512)99-46-04
Барнаул (3852)73-04-60
Белгород (4722)40-23-64
Брянск (4832)59-03-52
Владивосток (423)249-28-31
Волгоград (844)278-03-48
Вологда (8172)26-41-59
Воронеж (473)204-51-73
Екатеринбург (343)384-55-89
Иваново (4932)77-34-06
Ижевск (3412)26-03-58
Иркутск (395) 279-98-46

Казань (843)206-01-48
Калининград (4012)72-03-81
Калуга (4842)92-23-67
Кемерово (3842)65-04-62
Киров (8332)68-02-04
Краснодар (861)203-40-90
Красноярск (391)204-63-61
Курск (4712)77-13-04
Липецк (4742)52-20-81
Магнитогорск (3519)55-03-13
Москва (495)268-04-70
Мурманск (8152)59-64-93
Набережные Челны (8552)20-53-41
Нижний Новгород (831)429-08-12

Новокузнецк (3843)20-46-81
Новосибирск (383)227-86-73
Омск (3812)21-46-40
Орел (4862)44-53-42
Оренбург (3532)37-68-04
Пенза (8412)22-31-16
Пермь (342)205-81-47
Ростов-на-Дону (863)308-18-15
Рязань (4912)46-61-64
Самара (846)206-03-16
Санкт-Петербург (812)309-46-40
Саратов (845)249-38-78
Севастополь (8692)22-31-93
Симферополь (3652)67-13-56

Смоленск (4812)29-41-54
Сочи (862)225-72-31
Ставрополь (8652)20-65-13
Сургут (3462)77-98-35
Тверь (4822)63-31-35
Томск (3822)98-41-53
Тула (4872)74-02-29
Тюмень (3452)66-21-18
Ульяновск (8422)24-23-59
Уфа (347)229-48-12
Хабаровск (4212)92-98-04
Челябинск (351)202-03-61
Череповец (8202)49-02-64
Ярославль (4852)69-52-93

Киргизия (996)312-96-26-47

Казахстан (772)734-952-31

Таджикистан (992)427-82-92-69

Эл. почта: tnw@nt-rt.ru || Сайт: <http://telwin.nt-rt.ru/>