

# Сварочный аппарат DIGITAL CAR SPOTTER 5500 400V + ACC




Telwin DIGITAL CAR SPOTTER 5500 400V + ACC сварочный аппарат с микропроцессорным управлением, предназначенный для точечной сварки тонкостенного металла. Применяется в основном в авторемонтных мастерских для исправления деформированных поверхностей, а так же сварки гвоздей, шурупов, шайб и т.д.

Максимальный ток аппарата 4200 А. позволяет производить сварку двух листов толщиной 1,5+1,5 мм.

Многофункциональная панель обеспечивает простую настройку и автоматическое регулирование параметров точечной сварки в зависимости от выбранного инструмента и толщины металла.

## Преимущества:

- Легкая настройка, простота в работе
- Высокая мощность – 4200А, с питанием от сети - 400В.
- Компактный, не большой вес, мобильность
- Надежный корпус
- Родина бренда, страна-изготовитель:  Италия

## В комплекте:

- Молоток обратный, код 722952
- Пистолет для шпилек, код 981649
- Обратный кабель, код 742397
- Набор принадлежностей, код 143722

## Технические характеристики

Параметр	Ед. изм.	Значение
Сварочный ток	А	4200
Потребляемая мощность, тах	кВт	11
Напряжение холостого хода	В	6
Напряжение питающей сети	В	400
Макс. толщина контактной сварки с 2 сторон	мм	1,5-1,5
Масса аппарата	кг	25
Габаритные размеры ДхШхВ	мм	390x260x225

## По вопросам продаж и поддержки обращайтесь:

Архангельск (8182)63-90-72  
Астана +7(7172)727-132  
Астрахань (8512)99-46-04  
Барнаул (3852)73-04-60  
Белгород (4722)40-23-64  
Брянск (4832)59-03-52  
Владивосток (423)249-28-31  
Волгоград (844)278-03-48  
Вологда (8172)26-41-59  
Воронеж (473)204-51-73  
Екатеринбург (343)384-55-89  
Иваново (4932)77-34-06  
Ижевск (3412)26-03-58  
Иркутск (395) 279-98-46

Казань (843)206-01-48  
Калининград (4012)72-03-81  
Калуга (4842)92-23-67  
Кемерово (3842)65-04-62  
Киров (8332)68-02-04  
Краснодар (861)203-40-90  
Красноярск (391)204-63-61  
Курск (4712)77-13-04  
Липецк (4742)52-20-81  
Магнитогорск (3519)55-03-13  
Москва (495)268-04-70  
Мурманск (8152)59-64-93  
Набережные Челны (8552)20-53-41  
Нижний Новгород (831)429-08-12

Новокузнецк (3843)20-46-81  
Новосибирск (383)227-86-73  
Омск (3812)21-46-40  
Орел (4862)44-53-42  
Оренбург (3532)37-68-04  
Пенза (8412)22-31-16  
Пермь (342)205-81-47  
Ростов-на-Дону (863)308-18-15  
Рязань (4912)46-61-64  
Самара (846)206-03-16  
Санкт-Петербург (812)309-46-40  
Саратов (845)249-38-78  
Севастополь (8692)22-31-93  
Симферополь (3652)67-13-56

Смоленск (4812)29-41-54  
Сочи (862)225-72-31  
Ставрополь (8652)20-65-13  
Сургут (3462)77-98-35  
Тверь (4822)63-31-35  
Томск (3822)98-41-53  
Тула (4872)74-02-29  
Тюмень (3452)66-21-18  
Ульяновск (8422)24-23-59  
Уфа (347)229-48-12  
Хабаровск (4212)92-98-04  
Челябинск (351)202-03-61  
Череповец (8202)49-02-64  
Ярославль (4852)69-52-93

Киргизия (996)312-96-26-47

Казахстан (772)734-952-31

Таджикистан (992)427-82-92-69

	стр.	стр.
1. ОБЩАЯ ТЕХНИКА БЕЗОПАСНОСТИ ПРИ КОНТАКТНОЙ СВАРКЕ .....	26	28
2. ВВЕДЕНИЕ И ОБЩЕЕ ОПИСАНИЕ .....	27	
2.1 ВВЕДЕНИЕ .....	27	
2.2 ПРИНАДЛЕЖНОСТИ, ВХОДЯЩИЕ В СТАНДАРТНУЮ КОМПЛЕКТАЦИЮ .....	27	
2.3 ОТДЕЛЬНО ЗАКАЗЫВАЕМЫЕ ПРИНАДЛЕЖНОСТИ .....	27	
3. ТЕХНИЧЕСКИЕ ДАННЫЕ .....	27	
3.1 ТАБЛИЧКА ДАННЫХ (РИС. А) .....	27	
3.2 ПРОЧИЕ ТЕХНИЧЕСКИЕ ДАННЫЕ .....	27	
4. ОПИСАНИЕ АППАРАТА ДЛЯ ТОЧЕЧНОЙ СВАРКИ .....	27	
4.1 ОБЩИЙ ВИД АППАРАТА ДЛЯ ТОЧЕЧНОЙ СВАРКИ И ОСНОВНЫЕ СОСТАВНЫЕ ЧАСТИ (РИС. В) .....	27	
4.2 УСТРОЙСТВА УПРАВЛЕНИЯ И РЕГУЛИРОВКИ .....	27	
4.2.1 Панель управления (рис. С) .....	27	
4.3 ПРЕДОХРАНИТЕЛЬНЫЕ ФУНКЦИИ И ВЗАИМНАЯ БЛОКИРОВКА .....	28	
4.3.1 Защитные устройства и сигналы тревоги (ТАБ. 1) .....	28	
5. МОНТАЖ .....	28	
5.1 ОСНАЩЕНИЕ .....	28	
5.2 ПОРЯДОК ПОДЪЕМА .....	28	
5.3 РАСПОЛОЖЕНИЕ .....	28	
5.4 СОЕДИНЕНИЕ С СЕТЬЮ .....	28	
5.4.1 Предупреждения .....	28	
5.4.2 Вилка и розетка .....	28	
5.5 СОЕДИНЕНИЕ РУЧНОГО ЗАЖИМА И ПИСТОЛЕТА STUDDER С КАБЕЛЕМ МАССЫ (РИС. D) .....	28	
6. СВАРКА (Точечная сварка) .....	28	
6.1 ПРЕДВАРИТЕЛЬНЫЕ ОПЕРАЦИИ .....	28	
6.2 РЕГУЛИРОВАНИЕ ПАРАМЕТРОВ (при точечной сварке) .....	29	
6.3 ПРОЦЕДУРА .....	29	
6.3.1 РУЧНЫЕ ЗАЖИМЫ .....	29	
6.3.2 ПИСТОЛЕТ STUDDER .....	29	
6.3.3 Подключение кабеля массы .....	29	
7. ТЕХНИЧЕСКОЕ ОБСЛУЖИВАНИЕ .....	29	
7.1 ПЛАНОВОЕ ТЕХОБСЛУЖИВАНИЕ .....	29	
7.2 ВНЕПЛАНОВОЕ ТЕХОБСЛУЖИВАНИЕ .....	29	
8. ПОИСК НЕИСПРАВНОСТЕЙ .....	30	

**ОБОРУДОВАНИЕ ДЛЯ КОНТАКТНОЙ СВАРКИ (СОПРОТИВЛЕНИЕМ) ДЛЯ ПРОМЫШЛЕННОГО И ПРОФЕССИОНАЛЬНОГО ИСПОЛЬЗОВАНИЯ.**  
Примечание: Далее в тексте будет использоваться термин «аппарат для точечной сварки».

#### 1. ОБЩАЯ ТЕХНИКА БЕЗОПАСНОСТИ ПРИ КОНТАКТНОЙ СВАРКЕ

Оператор должен быть ознакомлен с безопасным использованием аппарата для точечной сварки и проинформирован о рисках, связанных с выполнением контактной сварки, с соответствующими мерами защиты и порядком действий в аварийных ситуациях.

Аппарат для точечной сварки (только варианты с приводом от пневматического цилиндра) оснащен главным выключателем, обладающим аварийными функциями, с замком для блокировки в положении «О» (разомкнут).

Ключ от замка разрешается передавать только опытному оператору или сотруднику, обученному в соответствии с порученными ему задачами и ознакомленному с возможными опасностями, связанными с данным методом сварки или с небрежным использованием аппарата для точечной сварки.

В отсутствие оператора переключатель должен находиться в положении «О», при этом он должен быть заблокирован замком, а ключ должен быть извлечен.



- Выполните электрическое соединение в соответствии с действующими нормами и правилами техники безопасности.
- Аппарат для точечной сварки разрешается подключать только к системе питания с заземленным нейтральным проводом.
- Убедитесь, что розетка сети питания правильно соединена с защитным заземлением.
- Не использовать кабели с поврежденной изоляцией или с ослабленными соединениями.
- Используйте аппарат для точечной сварки при температуре от 5°C до 40°C и при относительной влажности воздуха 50% до температуры 40°C и 90% до температуры 20°C.
- Не используйте аппарат для точечной сварки во влажных или сырых помещениях, а также под дождем.
- При подсоединении сварочных кабелей и любом плановом техобслуживании кронштейнов и/или электродов, аппарат для точечной сварки должен быть выключен и отсоединен от сети питания и от пневматической сети (если она имеется). На аппаратах для контактной сварки с приводом от пневматического цилиндра необходимо блокировать главный переключатель в положении «О» при помощи прилагаемого в комплекте замка.
- Тот же порядок должен соблюдаться при подсоединении к водопроводной сети или к охлаждающему блоку с закрытым контуром (аппараты для точечной сварки с водяным охлаждением) и всегда при проведении ремонтных работ (внеплановое техобслуживание).
- На аппаратах для контактной сварки с приводом от пневматического цилиндра необходимо блокировать главный переключатель в положении «О» при помощи прилагаемого в комплекте замка.
- Тот же порядок должен соблюдаться при подсоединении к водопроводной сети или к охлаждающему блоку с закрытым контуром (аппараты для точечной сварки с водяным охлаждением) и всегда при проведении ремонтных работ (внеплановое техобслуживание).
- Запрещается использовать оборудование в местах, классифицированных как взрывоопасные зоны из-за присутствия газа, пыли или микроскопических частиц.



- Не проводить сварочные работы на контейнерах, емкостях или трубах, которые содержат или содержали жидкие или газообразные горючие вещества.
- Не проводить сварочные работы на материалах, чистка которых проводилась хлорсодержащими растворителями или вблизи указанных веществ.
- Не осуществляйте сварку резервуаров, находящихся под давлением.
- Очистите рабочее место от воспламеняющихся материалов (например, дерева, бумаги, тряпки и т.д.).
- После сварки позвольте детали остыть! Не размещайте деталь вблизи воспламеняющихся материалов.

- Обеспечьте достаточную вентиляцию рабочего места или воспользуйтесь специальными вытяжками для удаления дыма, образующегося в процессе сварки рядом с электродами; необходимо регулярно оценивать степень воздействия дымов в зависимости от их состава, концентрации и продолжительности воздействия.



- Всегда защищайте глаза специальными защитными очками.
- Обязательно используйте специальные защитные перчатки и одежду, подходящие для выполнения контактной сварки.
- Уровень шума: Если вследствие выполнения особенно интенсивной сварки ежедневный уровень воздействия на персонал (LEP,d) равен или превышает 85db(A), необходимо использовать индивидуальные средства защиты.



- Прохождение тока контактной сварки приводит к образованию вокруг сварочного контура электромагнитных полей (ЭМП).

Электромагнитные поля могут взаимодействовать или мешать работе некоторых медицинских устройств (например, электрокардиостимуляторов, дыхательных аппаратов, металлических протезов и т.д.).

Необходимо предпринять надлежащие меры защиты по отношению к пользователям этих устройств. Например, запретите им находиться в зоне использования аппарата для точечной сварки.

Этот аппарат для точечной сварки соответствует требованиям технических стандартов для изделий, предназначенных исключительно для использования в промышленной среде и в профессиональных целях. Не гарантируется соответствие требованиям о предельном воздействии электромагнитных полей на людей в жилых зданиях.

Для снижения воздействия электромагнитных полей оператор должен использовать указанные ниже меры:

- Подсоедините два кабеля точечной сварки (если они имеются) как можно ближе друг к другу.
- Следите за тем, чтобы ваша голова и туловище находилось как можно дальше от контура точечной сварки.
- Категорически запрещается оборачивать кабели точечной сварки (если они имеются) вокруг тела.
- Не осуществляйте точечную сварку, находясь внутри сварочного контура. Следите за тем, чтобы оба кабеля находились с одной стороны вашего тела.
- Подсоедините возвратный кабель тока точечной сварки (если он имеется) как можно ближе к выполняемому соединению.
- Не осуществляйте сварку сидя или облокотившись на аппарат для точечной сварки (минимальное расстояние: 50 см).
- Следите за тем, чтобы вблизи контура точечной сварки не было ферромагнитных предметов.
- Минимальное расстояние:
  - d = 3 см, f = 50 см (рис. G);
  - d = 3 см, f = 50 см (рис. H);
  - d = 30 см (рис. I);
  - d = 20 см (рис. L) Studder.



- Оборудование класса A:  
Этот аппарат для точечной сварки соответствует требованиям технических стандартов изделий, предназначенных исключительно для использования в промышленной среде и в профессиональных целях.

Не гарантируется электромагнитная совместимость в жилых зданиях, а также в строениях, напрямую подсоединенных к линии питания низкого напряжения, предназначенной для жилых зданий.

#### ПРЕДПОЛАГАЕМЫЙ ВИД ИСПОЛЬЗОВАНИЯ

Оборудование предусмотрено для использования исключительно в автоматических для проведения кузовных работ: его можно использовать для точечной сварки одного или более листов из стали с низким содержанием углерода различных форм и размеров в зависимости от выполняемой работы.



## ОСТАТОЧНЫЕ РИСКИ

**РИСК РАЗДАВЛИВАНИЯ ВЕРХНИХ КОНЕЧНОСТЕЙ**  
**ДЕРЖИТЕ РУКИ НА БЕЗОПАСНОМ РАССТОЯНИИ ОТ ПОДВИЖНЫХ ЧАСТЕЙ!**  
Режим работы аппарата для точечной сварки и разнообразие форм и размеров обрабатываемых деталей не позволяют создать встроенную защиту от раздавливания верхних конечностей (пальцев, кистей, предплечий).

Для снижения риска необходимо предпринять соответствующие предупредительные меры:

- Оператор должен быть высоко квалифицирован или должен быть ознакомлен с правилами безопасной контактной сварки с использованием данного типа оборудования.
- Необходимо оценить риски для каждого типа выполняемой работы; необходимо подготовить приспособления и экраны, предназначенные для поддержки и направления обрабатываемых деталей, что позволит держать руки на безопасном расстоянии от электродов.
- При использовании переносного аппарата для точечной сварки: крепко возьмитесь обеими руками за специальные рукоятки зажима; держите руки на безопасном расстоянии от электродов.
- Во всех случаях, когда это позволяет форма детали, отрегулируйте расстояние электродов таким образом, чтобы длина хода не превышала 6 мм.
- Запрещается одновременное использование одного аппарата для точечной сварки несколькими людьми.
- Запрещается нахождение посторонних людей в рабочей зоне.
- Не оставляйте аппарат для точечной сварки без надзора: в этом случае его необходимо отсоединить от сети питания, на аппаратах для точечной сварки контактных с приводом от пневматического цилиндра необходимо заблокировать главный переключатель в положении «О» при помощи замка, входящего в комплектацию, ключ необходимо извлечь и передать на хранение ответственному лицу.
- Используйте только предназначенные для этого аппарата электроды (см. перечень запасных частей), не изменяя их формы.

## ОПАСНОСТЬ ПОЛУЧЕНИЯ ОЖОГОВ

Некоторые части аппарата для точечной сварки (электроды, кронштейны и прилегающие участки) могут достигать температуры выше 65°C: необходимо носить специальную защитную одежду.

После сварки позвольте детали остыть, прежде чем ее касаться!

## РИСК ОПРОКИДЫВАНИЯ И ПАДЕНИЯ

- Установите аппарат для точечной сварки на горизонтальной поверхности с соответствующей грузоподъемностью; прикрепите аппарат для точечной сварки к опорной поверхности (согласно указаниям, изложенным в разделе «УСТАНОВКА» настоящего руководства). В противном случае, если пол наклонный или неровный или в случае использования переносных опорных поверхностях, существует риск опрокидывания.
- Запрещается поднимать аппарат для точечной сварки, за исключением случаев, когда это в явном виде указано в разделе «УСТАНОВКА» настоящего руководства.
- При использовании аппарата для точечной сварки, установленного на тележке: перед перемещением аппарата для точечной сварки на новое рабочее место, отсоедините его от сети питания и от пневматической сети (если она имеется). Обратите особое внимание на препятствия и неровности поверхности (например, провода и трубы).

## ИСПОЛЬЗОВАНИЕ НЕ ПО НАЗНАЧЕНИЮ

Опасно использовать аппарат для точечной сварки для любых видов работ, отличающихся от предусмотренных (см. «ПРЕДПОЛАГАЕМЫЙ ВИД ИСПОЛЬЗОВАНИЯ»)



## ЗАЩИТНЫЕ УСТРОЙСТВА И ОГРАЖДЕНИЯ

Защитные приспособления и подвижные части корпуса аппарата для точечной сварки должны находиться в нужном положении до его подсоединения к сети питания.

**ВНИМАНИЕ!** При осуществлении любых работ с открытыми подвижными частями аппарата для точечной сварки, например:

- Замена или техобслуживание электродов
  - Регулирование положения кронштейнов или электродов
- АППАРАТ ДЛЯ ТОЧЕЧНОЙ СВАРКИ ДОЛЖЕН БЫТЬ ВЫКЛЮЧЕН И ОТСОЕДИНЕН ОТ СЕТИ ПИТАНИЯ И ОТ ПНЕВМАТИЧЕСКОЙ СЕТИ (если она имеется).**

**ГЛАВНЫЙ ВЫКЛЮЧАТЕЛЬ ДОЛЖЕН БЫТЬ ЗАБЛОКИРОВАН В ПОЛОЖЕНИИ «О» ПРИ ПОМОЩИ ЗАМКА, КЛЮЧ ИЗ КОТОРОГО НЕОБХОДИМО ИЗВЛЕЧЬ (модели с приводом от пневматического цилиндра).**

## СКЛАДИРОВАНИЕ

- Расположите сварочный аппарат и принадлежности к нему (в упаковке или без нее) в закрытом помещении.
  - Относительная влажность воздуха не должна превышать 80%.
  - Температура воздуха должна быть в диапазоне от -15°C до 45°C.
- Если аппарат оснащен системой водяного охлаждения и температура воздуха опускается ниже 0°C: добавьте подходящий жидкий антифриз или полностью опорожните гидравлический контур и водяной бак. Всегда используйте надлежащие средства для защиты аппарата от влаги, грязи и коррозии.

## 2. ВВЕДЕНИЕ И ОБЩЕЕ ОПИСАНИЕ

### 2.1 ВВЕДЕНИЕ

Передвижной аппарат для сварки сопротивлением (аппарат для точечной сварки) с цифровым микропроцессорным управлением. Аппарат оснащен быстросъемными гнездами для сварочных кабелей, что помогает оперативно менять принадлежности, позволяя осуществлять разнообразные виды горячей обработки и точечной обработки листовых материалов, в особенности в авторемонтных мастерских и отраслях с аналогичными видами обработки.

Ниже приведены основные характеристики:

- автоматический выбор параметров сварки;
- автоматическое определение установленного инструмента;
- ограничение перегрузки по току при включении (управление cosφ включения);
- ЖК-дисплей с задней подсветкой для отображения команд и установленных параметров;

Аппарат для точечной сварки позволяет работать с листами из железа с низким

содержанием углерода и листами из оцинкованного железа.

## 2.2 ПРИНАДЛЕЖНОСТИ, ВХОДЯЩИЕ В СТАНДАРТНУЮ КОМПЛЕКТАЦИЮ

- Пистолет Studer.
- Кабель и зажим для подсоединения массы.
- Съемник с отдачей.
- Различные электроды.
- Ящик с расходными материалами.

## 2.3 ОТДЕЛЬНО ЗАКАЗЫВАЕМЫЕ ПРИНАДЛЕЖНОСТИ

- Ручной зажим с парой кабелей.
- Пара рычагов и электродов различной длины и/или формы для ручного зажима (см. перечень запчастей).
- Ручной "С" -образный зажим с кабелями.
- Комплект Studer без курка, оснащён кабелем массы (контактная сварка без использования кнопки).

## 3. ТЕХНИЧЕСКИЕ ДАННЫЕ

### 3.1 ТАБЛИЧКА ДАННЫХ (РИС. А)

Основные данные, относящиеся к использованию и эксплуатационным характеристикам точечной контактной сварочной машины обобщены на табличке данных, со следующими значениями.

- 1- Количество фаз и частота линии питания.
- 2- Напряжение питания.
- 3- Номинальная мощность сети с соотношением прерывистости 50 %.
- 4- Мощность сети при постоянном режиме (100 %).
- 5- Максимальное напряжение на электродах без работы.
- 6- Максимальный ток с электродами при коротком замыкании.
- 7- Символы, относящиеся к безопасности, чье значение приведено в главе 1 "Общая безопасность для сварки электросопротивлением".
- 8- Вторичный ток при постоянном режиме (100 %).

Примечание: На приведенной для примера табличке указаны приблизительные значения символов и цифр; точные величины технических параметров Вашей точечной контактной сварочной машины должны быть взяты с таблички самой точечной контактной сварочной машины.

### 3.2 ПРОЧИЕ ТЕХНИЧЕСКИЕ ДАННЫЕ

Общие характеристики

- (\*)Напряжение и частота питания: 400В (±15%) ~ 2 фаза-50/60 Гц  
или: 230В (±15%) ~ 1 фаза-50/60 Гц
- Класс электрической защиты: I
- Класс изоляции: II
- Степень защиты корпуса: IP 22
- Габаритные размеры (Дл. X Выс. X Шир.): 390x260x225 мм
- Вес: 18,5 кг

Вывод

- Макс. мощность при точечной сварке (S макс.): 16 кВА
- Фактор мощности при Smax (cosφ): 0,7
- Замедленные предохранители сети: 16 А (400 В) / 25 А (230 В)
- Автоматический выключатель сети: 16 А (400 В) / 25 А (230 В)
- Кабель питания (L≤4м): 3 x 2,5 мм²(400 В) - 3 x 4 мм² (230 В)

Вывод

- Вторичное холостое напряжение (U<sub>0</sub> макс.): 6 В
- Макс. ток точечной сварки (I<sub>2</sub> макс.): 3 кА
- Возможность точечной сварки (сталь с низким содержанием углерода): макс. 1.5 + 1.5 мм

(\*)ПРИМЕЧАНИЯ:

- Точечная контактная сварочная машина может поставляться с напряжением питания 400 В или 230 В; проверить правильное значение на табличке данных.

## 4. ОПИСАНИЕ АППАРАТА ДЛЯ ТОЧЕЧНОЙ СВАРКИ

### 4.1 ОБЩИЙ ВИД АППАРАТА ДЛЯ ТОЧЕЧНОЙ СВАРКИ И ОСНОВНЫЕ СОСТАВНЫЕ ЧАСТИ (рис. В)

Передняя сторона:

- 1 - Панель управления;
- 2 - Крепление проводов зажима (dinse);
- 3 - 14-контактный соединитель;

Задняя сторона:

- 4 - Главный выключатель;
- 5 - Вход кабеля питания;

### 4.2 УСТРОЙСТВА УПРАВЛЕНИЯ И РЕГУЛИРОВКИ

#### 4.2.1 Панель управления (рис. С)



#### 1. Кнопка с несколькими функциями

а) ФУНКЦИЯ «START» (Пуск): позволяет включить аппарат при первом запуске или после аварийной ситуации.

ПРИМЕЧАНИЕ: Когда это необходимо, на дисплее появляется сообщение, указывающее оператору на то, что для использования аппарата необходимо нажать кнопку «START» (Пуск).

б) ФУНКЦИЯ «MODE» (Режим): позволяет выбрать «импульсный» режим точечной сварки (можно

активизировать только в случае использования пневматических зажимов) или позволяет выбрать инструмент Studer (рис. С-8а / 8f можно активизировать только в случае использования пистолета Studer).

с) ВЫБОР ЕДИНИЦЫ ИЗМЕРЕНИЯ: удерживая кнопку в нажатом состоянии в течение 3 секунд можно установить единицу измерения толщины листа на "миллиметры" [mm], "толщина листа" [ga] или дюймы [in].

#### 2-3. / + Кнопки с двойной функцией

а) ФУНКЦИЯ ТОЛЩИНЫ ЛИСТА: при нажатии кнопки [+] увеличивается толщина листа, при нажатии кнопки [-] толщина уменьшается.

б) ФУНКЦИЯ ВЫБОРА УРОВНЯ TIME (времени) или POWER (мощности)

**POWER**


удерживая кнопку [-] в нажатом состоянии в течение 3 секунд можно увеличить или уменьшить время сварки относительно значения,

автоматически заданного аппаратом **AUTO**.



#### 4. Жидкокристаллический дисплей

##### 5. START

Указывает на то, что необходимо нажать кнопку , чтобы подготовить машину к сварке.

##### 6.

Отображает толщину листа и коды сигналов тревоги, если они имеются.

##### 7.

Включается при подключении пистолета Studder с курком или без курка (модель с контактной активизацией).

##### 8a.

Обозначает точечную сварку штифтов, заклепок, шайб, особых шайб с использованием специальных электродов.

##### 8b.

Обозначает точечную сварку винтов диаметром 4+6 и заклепок диаметром 5 с использованием специального электрода.

##### 8c.

Обозначает одноточечную сварку с использованием специального электрода.

##### 8d.

Обозначает отпуск листов углеродным электродом.


##### 8e.

Обозначает высадку листов с использованием специального электрода.

##### 8f.

Обозначает прерывистую точечную сварку заплата листов с использованием специального электрода.

##### 9.

Обозначает уровень времени сварки  относительно автоматически установленного значения **AUTO**.

##### 10.

Указывает, что функция импульсной точечной сварки активирована (только для пневматических зажимов).




##### 11.

Указывает, что используется зажим с «ручной», а не «автоматической» активацией.

##### 12.

Указывает, что используемый зажим находится под напряжением.

##### 13-14-15.

 обозначает зажим для двойной точки,  обозначает "X"-образный зажим,  включается при подключении пистолета Studder.

##### 16.

Обозначает толщину свариваемого листа.

##### 17.

Указывает, что включилась термостатическая защита аппарата.

##### 18.

Указывает, что используется тепловой пистолет для пайки скобами пластмассовых деталей.

##### 19.

Обозначает единицу измерения толщины листа.

#### 4.3 ПРЕДОХРАНИТЕЛЬНЫЕ ФУНКЦИИ И ВЗАИМНАЯ БЛОКИРОВКА

##### 4.3.1 Защитные устройства и сигналы тревоги (ТАБ. 1)

###### а) Тепловая защита:

Срабатывает в случае перегрева аппарата для точечной сварки, вызванного отсутствием или недостаточным потоком охлаждающей жидкости или рабочим циклом, превышающим допустимый предел.

На срабатывание указывает появление пиктограммы на дисплее (рис. С-17) и:

AL1 = сигнал тревоги тепловой защиты аппарата.

AL2 = сигнал тревоги тепловой защиты зажима, Studder.

РЕЗУЛЬТАТ: отключение тока (сварка блокируется).

ВОССТАНОВЛЕНИЕ: ручное (нажатие кнопки «START» после того как температура вернется в допустимый диапазон – пиктограмма пропадает).

###### б) Защита от слишком высокого и низкого напряжения

О включении информирует сообщение, появляющееся на дисплее AL 3 = сигнал тревоги из-за слишком высокого напряжения и AL 4 = сигнал тревоги из-за слишком низкого напряжения.

РЕЗУЛЬТАТ: отключение тока (сварка блокируется).

ВОССТАНОВЛЕНИЕ: ручное (нажатие кнопки «START» (Пуск)).

###### с) Кнопка «START» (Пуск) (рис. С-5).

Ее необходимо нажать для того, чтобы можно было управлять сваркой в

следующих случаях:

- при каждом включении главного выключателя (поз. «О»=>поз. «I»);
- каждый раз после включения предохранительных/защитных устройств;
- при возобновлении подачи энергии (электричество и сжатый воздух) после ее отключения или сбоев;

#### 5. МОНТАЖ



**ВНИМАНИЕ! ВЫПОЛНИТЬ ВСЕ ОПЕРАЦИИ ПО МОНТАЖУ, А ТАКЖЕ ЭЛЕКТРИЧЕСКОМУ И ПНЕВМАТИЧЕСКОМУ СОЕДИНЕНИЮ ПРИ ОТКЛЮЧЕННОМ И ОТСОЕДИНЕННОМ ОТ СЕТИ ЭЛЕКТРОПИТАНИЯ АППАРАТЕ ТОЧЕЧНОЙ СВАРКИ. ЭЛЕКТРИЧЕСКИЕ И ПНЕВМАТИЧЕСКИЕ СОЕДИНЕНИЯ ДОЛЖЕН ВЫПОЛНЯТЬ ТОЛЬКО ОПЫТНЫЙ И КВАЛИФИЦИРОВАННЫЙ ПЕРСОНАЛ.**

##### 5.1 ОСНАЩЕНИЕ

Распаковать точечную сварочную машину, выполнить монтаж отдельных частей, находящихся в упаковке.

##### 5.2 ПОРЯДОК ПОДЪЕМА

**ВНИМАНИЕ:** Все точечные сварочные машины, описанные в настоящем руководстве, не имеют устройств подъема.

##### 5.3 РАСПОЛОЖЕНИЕ

Необходимо выделить для монтажа достаточно просторный участок, свободный от препятствий, для того, чтобы обеспечить возможность управлять панелью управления, главным выключателем, а также гарантировать доступ к рабочей зоне в условиях полной безопасности.

Убедиться, чтобы не было препятствий в местах отверстий входа и выхода воздуха охлаждения; проверить также, что не происходит всасывание проводящей пыли, коррозионных паров, влаги и т. д.....

Поместить аппарат точечной сварки на плоскую поверхность из однородного и компактного материала с соответствующей грузоподъемностью, выдерживающей вес блока (см. «технические характеристики»), чтобы избежать опрокидываний или опасных смещений.

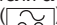
##### 5.4 СОЕДИНЕНИЕ С СЕТЬЮ


###### 5.4.1 Предупреждения

Перед выполнением любого электрического соединения, проверить, что напряжение и частота сети, имеющиеся в месте установки, соответствуют табличке данных аппарата точечной сварки.

Аппарат точечной сварки должен быть соединен только с системой питания с нулевым проводником, соединенным с заземлением.

Для защиты от непрямого контакта необходимо использовать дифференциальные выключатели следующего типа:

- Тип А  для однофазных машин;

- Тип В  для трехфазных машин.

- Сварочный аппарат точечной сварки не соответствует требованиям стандарта IEC/EN 61000-3-12.

Если аппарат соединяется с общественной сетью электропитания, монтажник или пользователь обязан проверить возможность соединения аппарата точечной сварки (если требуется, проконсультироваться с компанией, управляющей распределительной сетью).

###### 5.4.2 Вилка и розетка

Соединить с кабелем питания стандартную вилку (3P+T : используются только 2 полюса: соединение МЕЖФАЗНОЕ!) соответствующей мощности и подготовить розетку сети, защищенную предохранителями или автоматическим термомангнитным выключателем; специальный терминал заземления должен быть соединен с проводником заземления (желто-зеленым) линии питания.

Мощность и характеристика срабатывания предохранителей и термомангнитного выключателя приведены в параграфе "ТЕХНИЧЕСКИЕ ДАННЫЕ".

Если устанавливается несколько точечных контактных сварочных машины, следует распределить питание циклично между тремя фазами, так, чтобы создать уравновешенную нагрузку; пример:

точечная контактная сварочная машина 1: питание L1-L2;

точечная контактная сварочная машина 2: питание L2-L3;

точечная контактная сварочная машина 3: питание L3-L1.



**ВНИМАНИЕ! Несоблюдение приведенных выше правил делает систему безопасности, предоставленную производителем, недействительной (класс I) с вытекающим из этого серьезным риском для людей (например, электрошоков) и предметов (например, пожар).**

##### 5.5 СОЕДИНЕНИЕ РУЧНОГО ЗАЖИМА И ПИСТОЛЕТА STUDDER С КАБЕЛЕМ МАССЫ (РИС. D)

- Подключите разъемы DINSE к соответствующим гнездам.

- Вставьте разъем кабеля управления в соответствующее гнездо.

#### 6. СВАРКА (Точечная сварка)

##### 6.1 ПРЕДВАРИТЕЛЬНЫЕ ОПЕРАЦИИ

Перед выполнением любой операции точечной сварки необходимо выполнить ряд проверок и регулировок, проводимых с главным выключателем в положении "О" и с закрытым замком):

- Проверить, что электрическое соединение выполнено правильно, в соответствии с предшествующими инструкциями.

- Поместить между электродами уплотняющую прокладку, равную толщине свариваемого листа; проверить, что кронштейны, приближенные вручную, остаются параллельными электродами располагаются по оси (наконечники совпадают).

Выполнить, если необходимо, регулирование, ослабив блокировочные винты кронштейнов, которые могут быть повернуты или смещены в обоих направлениях вдоль их оси; в конце регулирования тщательно затянуть блокировочные винты.

- Используя ручной держатель, следует учитывать, что регулирование силы, оказываемой электродами на этапе точечной сварки получается при помощи рифленой гайки (РИС. Е); закрутить в направлении по часовой стрелке (направо) для увеличения силы, пропорционально увеличению толщины металлических листов, выбирая такое регулирование, которое позволит закрытие держателя (и соответствующее приведение в действие микровыключателя), производя очень ограниченное усилие.

## 6.2 РЕГУЛИРОВАНИЕ ПАРАМЕТРОВ (при точечной сварке)

Параметры, влияющие на определение диаметра (сечения) и механической прочности точки, следующие:

- усилие, оказываемое электродами;
- ток точечной сварки;
- время точечной сварки.


При отсутствии конкретного опыта следует выполнить несколько пробных точечных сварок, используя листы с одинаковым качеством и толщиной, что и лист, с которым предстоит работать.

Параметры тока и длительности точечной сварки регулируются автоматически, для чего необходимо выбрать толщину свариваемых листов с помощью кнопки (пиктограммы +/-). С помощью кнопки (пиктограмма рис.С-2) можно осуществить настройку длительности точечной сварки относительно стандартного значения (по умолчанию), соблюдая предусмотренные пределы.

## 6.3 ПРОЦЕДУРА



### 6.3.1 РУЧНЫЕ ЗАЖИМЫ

- Приложите нижний электрод к листам, точечную сварку которых предполагается осуществить.
- Переместите верхний рычаг зажима до упора, чтобы:
  - а) Зажать листы между электродами с установленной силой.
  - б) Включить подачу заданного тока сварки установленное время, на что указывает включение и выключение пиктограммы .

- Отпустите кнопку зажима через несколько секунд после выключения пиктограммы (завершение сварки); эта задержка (удерживание) позволяет улучшить механические характеристики сварной точки.

### 6.3.2 ПИСТОЛЕТ STUDDER



#### ВНИМАНИЕ!

- Для крепления или извлечения принадлежностей из патрона пистолета используйте два фиксированных шестигранных ключа, чтобы предотвратить вращение патрона.
- В случае проведения работ на дверях или капотах обязательно подсоедините шину заземления к этим частям, чтобы избежать прохождения тока через петли, подсоедините ее вблизи области осуществления точечной сварки (при увеличении расстояния, проходимого током, снижается эффективность сварной точки).

### 6.3.3 Подключение кабеля массы

- а) Расположите очищенный лист как можно ближе к месту работы, соответствующего контактной поверхности шины заземления.
- б1) Прикрепите медный стержень к поверхности листа с помощью ШАРНИРНОГО ЗАЖИМА (модель для сварки). В качестве альтернативы режима «b1» (если его сложно применить на практике), используйте следующее решение:
- б2) Разместите шайбу на предварительно подготовленной поверхности листа; вставьте шайбу в отверстие медного стержня и зафиксируйте ее с помощью специального зажима, входящего в комплектацию.

#### Точечная сварка шайбы для крепления заземляющего контакта



Установите в патрон пистолета соответствующий электрод (ПОЗ. 9, рис. F) и вставьте в него шайбу (ПОЗ. 13, рис. F). Приложите шайбу в выбранном месте. В этой же зоне приложите до соприкосновения заземляющий контакт; нажмите кнопку пистолета, чтобы приварить шайбу, после чего используйте ее для крепления, как описано выше.

#### Точечная сварка винтов, шайб, заклепок



Установите в пистолет подходящий электрод, установите в него деталь, которую необходимо приварить, и приложите его к листу в необходимом месте; нажмите кнопку пистолета: отпустите кнопку только после истечения заданного времени.

#### Точечная сварка листов с одной стороны



Установите в патрон пистолета предусмотренный электрод (ПОЗ. 6, рис. F), прижав его к свариваемой поверхности. Нажмите кнопку пистолета, отпустите кнопку только после истечения заданного времени.



#### ВНИМАНИЕ!

**Максимальная толщина листов, свариваемых с одной стороны: 1+1 мм. Этот вид сварки нельзя использовать на несущих конструкциях кузова.**

Для обеспечения правильной точечной сварки необходимо соблюдать ряд важных мер предосторожности:

- 1 - Безупречное соединение массы.
- 2 - Две свариваемые части должны быть очищены от краски, смазки, масла.
- 3 - Свариваемые части должны соприкоснуться друг с другом без зазора, в случае необходимости сожмите их с помощью подходящего инструмента, а не с помощью пистолета. Слишком высокое давление приводит к неудовлетворительному результату.
- 4 - Толщина верхней детали не должна превышать 1 мм.
- 5 - Диаметр наконечника электрода должен быть 2.5 мм.
- 6 - Хорошо затяните гайку, блокирующую электрод, убедитесь, что соединители сварочных кабелей зафиксированы.
- 7 - Во время точечной сварки слегка прижмите электрод (давление 3+4 кг). Нажмите кнопку, дождитесь, когда пройдет время точечной сварки, и только после этого отодвиньте пистолет.
- 8 - Ни в коем случае не отдаляйтесь больше чем на 30 см от точки крепления кабеля массы.

#### Одновременная точечная сварка и вытягивание специальных шайб



Для выполнения этой функции необходимо установить и до упора затянуть патрон (ПОЗ. 4, рис. F) на корпус извлекателя (ПОЗ. 1, рис. F), прикрепите к пистолету и до упора затяните второй конец извлекателя. Вставьте специальную шайбу (ПОЗ. 14, рис. F) в патрон (ПОЗ. 4, рис. F), заблокировав ее с помощью специального винта (рис. F). Приварите ее в необходимой зоне, отрегулировав сварочный аппарат так же, как для точечной сварки шайб, и приступите к вытягиванию.

После завершения поверните извлекатель на 90°, чтобы отсоединить шайбу, которую можно приварить в другом месте.

#### Нагрев и осадка листов



В этом рабочем режиме ТАЙМЕР отключен.

Таким образом, длительность операций регулируется вручную и определяется временем, которое кнопка пистолета удерживается в нажатом состоянии. Интенсивность подаваемого тока регулируется автоматически в зависимости от выбранной толщины листа.

Установите угольный электрод (ПОЗ. 12, РИС. F) в патрон пистолета, зафиксировав его с помощью кольца. Коснитесь угольным концом предварительно очищенную зону и нажмите кнопку пистолета. Осуществляйте обработку снаружи внутрь круговым движением, чтобы разогреть лист, который при затвердевании вернется в исходное положение.

Для избежания чрезмерного расширения листа, обрабатывайте небольшие участки и сразу после обработки протирайте их влажной тряпкой, чтобы охладить обработанную часть.

#### Осадка листов



В этом положении, используя соответствующий электрод, можно выравнивать листы с локальными деформациями.

#### Прерывистая точечная сварка



Эта функция предусмотрена для точечной сварки небольших прямоугольных листов для закрытия отверстий, возникших из-за ржавчины или по другим причинам.

Установите соответствующий электрод (ПОЗ. 5, рис. F) в патрон, тщательно затяните крепежное кольцо. Очистите обрабатываемую зону и убедитесь, что лист, который необходимо приварить, является чистым и на нем нет смазки или краски.

Разместите деталь и приложите к ней электрод, после чего нажмите кнопку пистолета и, удерживая ее в нажатом состоянии, ритмично продвигайте ее вперед, соблюдая интервалы работы/покоя аппарата для точечной сварки.

**Примечание:** Во время работы слегка придавите (3+4 кг) и следуйте идеальной линии на расстоянии 2+3 мм от края новой свариваемой детали.

Для достижения хороших результатов:

- 1 - Не отдаляйтесь больше чем на 30 см от точки крепления кабеля массы.
- 2 - Используйте покрывающие листы толщиной не более 0,8 мм, рекомендуется использовать листы из нержавеющей стали.
- 3 - Согласуйте ритм продвижения с темпом, задаваемым аппаратом для точечной сварки. Продвигайтесь вперед во время паузы, останавливайтесь во время точечной сварки.

#### Использование входящего в комплектацию извлекателя (ПОЗ. 1, рис. F)

##### Зацепление и вытягивание шайб

Для выполнения этой функции необходимо установить и затянуть патрон (ПОЗ. 3, рис. F) на корпус электрода (ПОЗ. 1, рис. F). Зацепите шайбу (ПОЗ. 13, рис. F), приваренную согласно предоставленным выше указаниям, и приступите к вытягиванию. После завершения поверните извлекатель на 90°, чтобы отсоединить шайбу.

##### Зацепление и вытягивание штифтов

Для выполнения этой функции необходимо установить и затянуть патрон (ПОЗ. 2, рис. F) на корпус электрода (ПОЗ. 1, рис. F). Вставьте штифт (ПОЗ. 15-16, рис. F), приваренный согласно приведенным выше указаниям, в патрон (ПОЗ. 1, рис. F), удерживая конец так, чтобы он был направлен в сторону извлекателя (ПОЗ. 2, рис. F). После завершения вставки отпустите патрон и приступите к вытягиванию. После чего тяните патрон в сторону молотка, чтобы извлечь штифт.

#### STUDDER TOUCH

Предлагается модель пистолета Studder без кнопки. Точечная сварка осуществляется простым прикосновением инструмента к свариваемой детали, соединенной с кабелем массы: машина через мгновение контактирует и автоматически осуществляет точечную сварку.



**ВНИМАНИЕ: НЕ ПРИСЛОНЯЙТЕ STUDDER К ДЕТАЛИ, ЕСЛИ ВЫ НЕ СОБИРАЕТЕСЬ ЕЕ ПРИВАРИВАТЬ!**

## 7. ТЕХНИЧЕСКОЕ ОБСЛУЖИВАНИЕ



**ВНИМАНИЕ! ПЕРЕД ВЫПОЛНЕНИЕМ ТЕХОБСЛУЖИВАНИЯ УБЕДИТЕСЬ В ТОМ, ЧТО АППАРАТ ДЛЯ ТОЧЕЧНОЙ СВАРКИ ВЫКЛЮЧЕН И ОТСОЕДИНЕН ОТ СЕТИ ПИТАНИЯ.**

### 7.1 ПЛАНОВОЕ ТЕХОБСЛУЖИВАНИЕ

ПЛАНОВОЕ ТЕХОБСЛУЖИВАНИЕ МОЖЕТ ОСУЩЕСТВЛЯТЬ ОПЕРАТОР.

- правка/восстановление диаметра и профиля наконечника электрода;
- замена электродов и рычагов;
- проверка выравнивания электродов;
- проверка охлаждения кабелей и зажима;
- проверка целостности кабеля питания аппарата для точечной сварки и зажима

### 7.2 ВНЕПЛАНОВОЕ ТЕХОБСЛУЖИВАНИЕ

ВНЕПЛАНОВОЕ ТЕХОБСЛУЖИВАНИЕ ДОЛЖНО ОСУЩЕСТВЛЯТЬСЯ ТОЛЬКО ОПЫТНЫМИ ИЛИ КВАЛИФИЦИРОВАННЫМИ В ЭЛЕКТРОМЕХАНИЧЕСКОЙ ОБЛАСТИ ПЕРСОНАЛОМ.



**ВНИМАНИЕ! ПЕРЕД СНЯТИЕМ ПАНЕЛЕЙ АППАРАТА ДЛЯ ТОЧЕЧНОЙ СВАРКИ ИЛИ ЗАЖИМА И ПРОВЕДЕНИЕМ РАБОТ В ЕГО ВНУТРЕННЕЙ ЧАСТИ, УБЕДИТЕСЬ, ЧТО АППАРАТ ВЫКЛЮЧЕН И ОТСОЕДИНЕН ОТ СЕТИ ПИТАНИЯ И ОТ ПНЕВМАТИЧЕСКОЙ СЕТИ (если имеется).**

Проверки внутренней части аппарата для точечной сварки, находящегося под напряжением, могут привести к серьезному поражению электрическим током вследствие прямого контакта с частями, находящимися под напряжением, и/или травмам вследствие прикосновения к подвижным частям.

Периодически, с частотой, зависящей от условий эксплуатации и окружающей среды, проверяйте внутреннюю часть аппарата для точечной сварки и зажима и удаляйте пыль и металлические частицы, скопившиеся на трансформаторе,

диодном модуле, клеммной панели питания и др., используя струю сухого сжатого воздуха (макс. 5 бар).

Не направляйте струю сжатого воздуха на электронные платы; для их очистки необходимо использовать очень мягкую щетку или подходящие растворители.

Заодно:

- Убедитесь, что изоляция кабелей не повреждена, соединения не ослабли и не заржавели.
- Убедитесь, что винты, которыми вторичная обмотка трансформатора соединена с выходными штангами/оплеткой, хорошо затянуты и что на них отсутствуют следы окисления или перегрева.

#### **8. ПОИСК НЕИСПРАВНОСТЕЙ**

**В СЛУЧАЕ НЕУДОВЛЕТВОРИТЕЛЬНОЙ РАБОТЫ И ПЕРЕД ПРОВЕДЕНИЕМ БОЛЕЕ СЕРЬЕЗНЫХ ПРОВЕРОК ИЛИ ПРЕЖДЕ ЧЕМ ОБРАТИТЬСЯ В СЕРВИСНЫЙ ЦЕНТР, ПРОВЕРЬТЕ, ЧТО:**

- Когда главный выключатель аппарата для точечной сварки замкнут (поз. « I »), загорается дисплей; в противном случае повреждение следует искать в линии питания (кабели, вилка и розетка, предохранители, избыточное падение напряжения, и т.д.).
  - На дисплее не отображаются сигналы тревоги (см. ТАБ. 1): после выключения сигнала тревоги нажмите «START», чтобы вновь включить аппарат для точечной сварки.
  - Эффективность деталей вторичного контура (держатели рычагов – рычаги – держатели электродов – кабели) не снижена из-за ослабленных винтов или ржавчины.
  - Параметры сварки соответствуют выполняемой работе.
  - После выполнения техобслуживания или ремонта подсоедините обратно соединители и кабели так, как они были подсоединены изначально, следя за тем, чтобы они не соприкасались с подвижными частями или частями, температура которых может значительно повыситься. Закрепите все провода стяжками, вернув их в первоначальный вид, следя за тем, чтобы соединения первичной обмотки высокого напряжения были бы должным образом отделены от соединений вторичной обмотки низкого напряжения.
- При сборке аппарата установите обратно все гайки и винты.

FIG. A

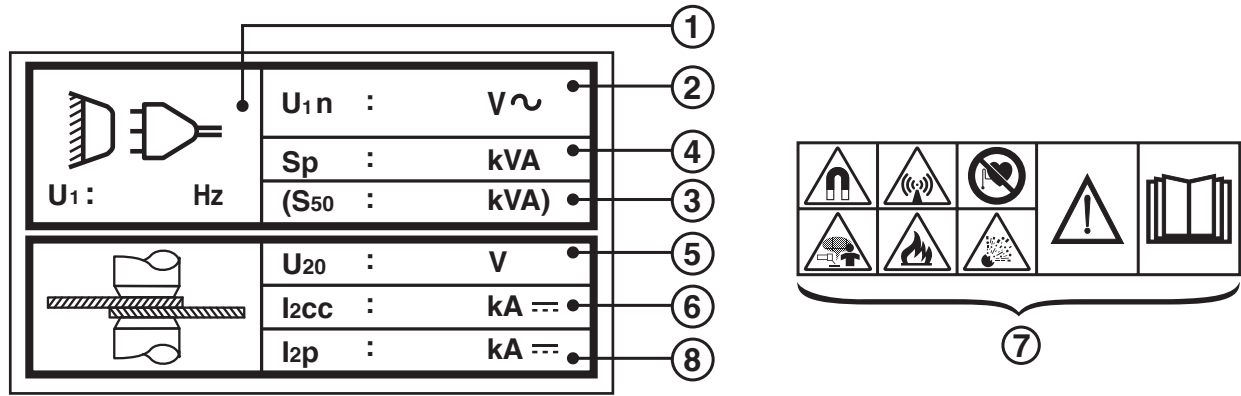


FIG. B

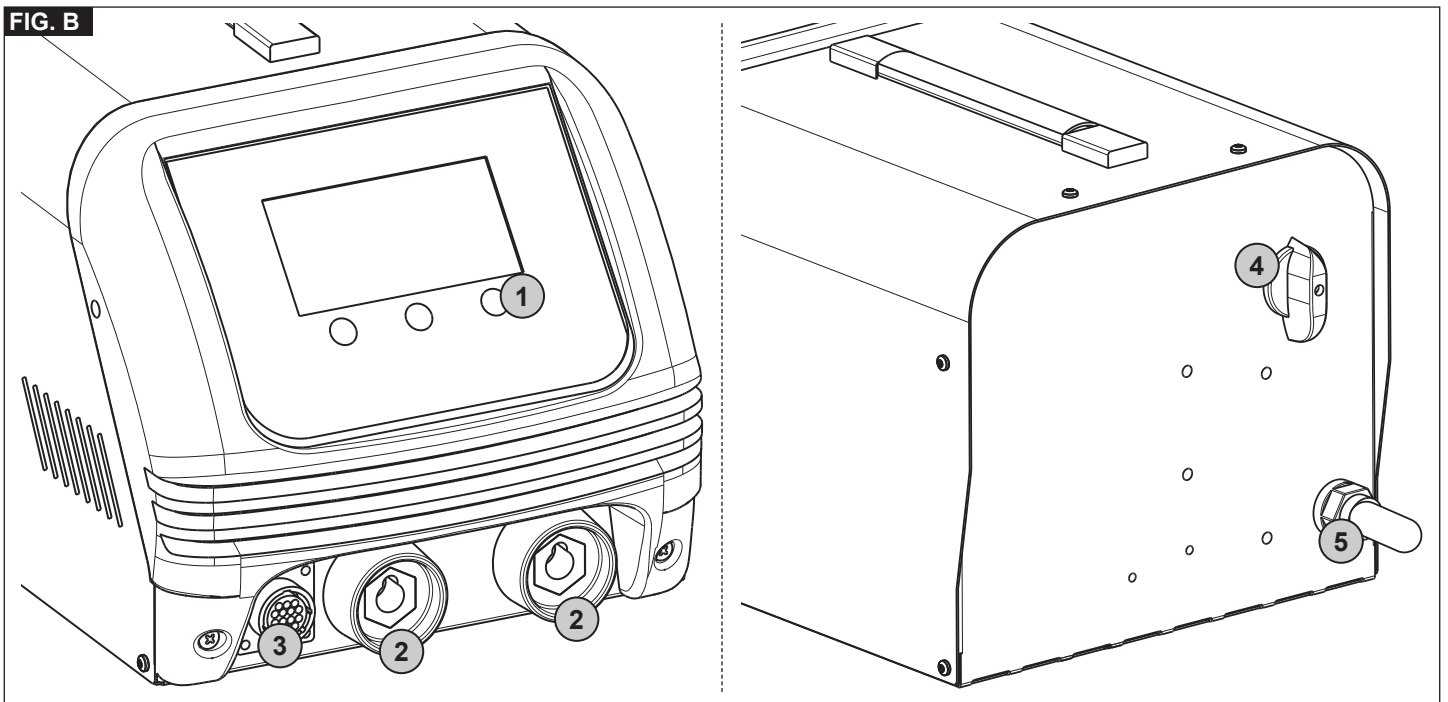


FIG. C

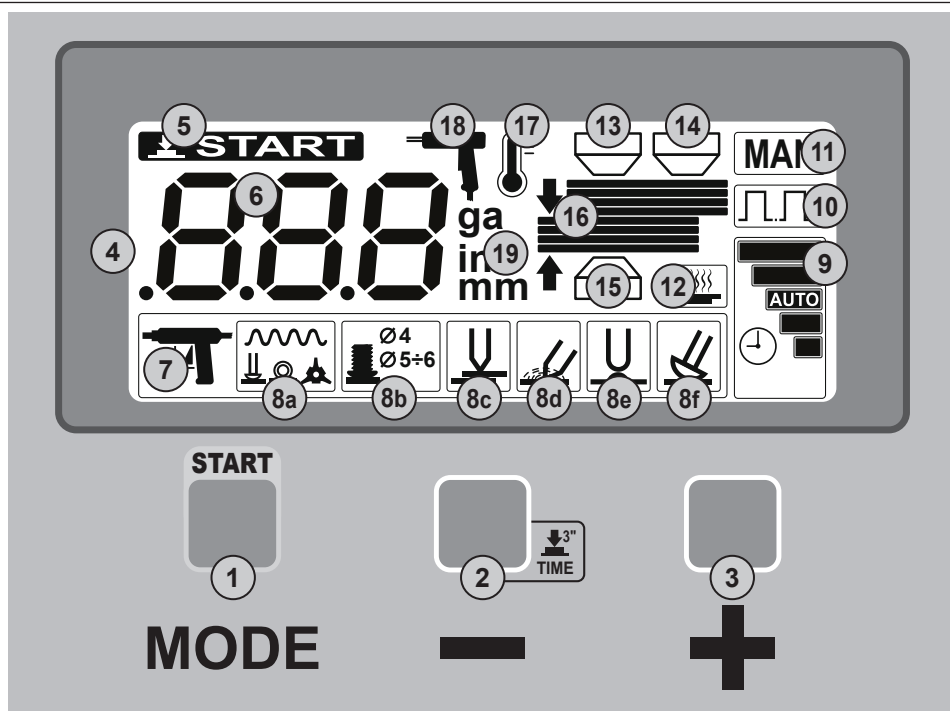


FIG. D

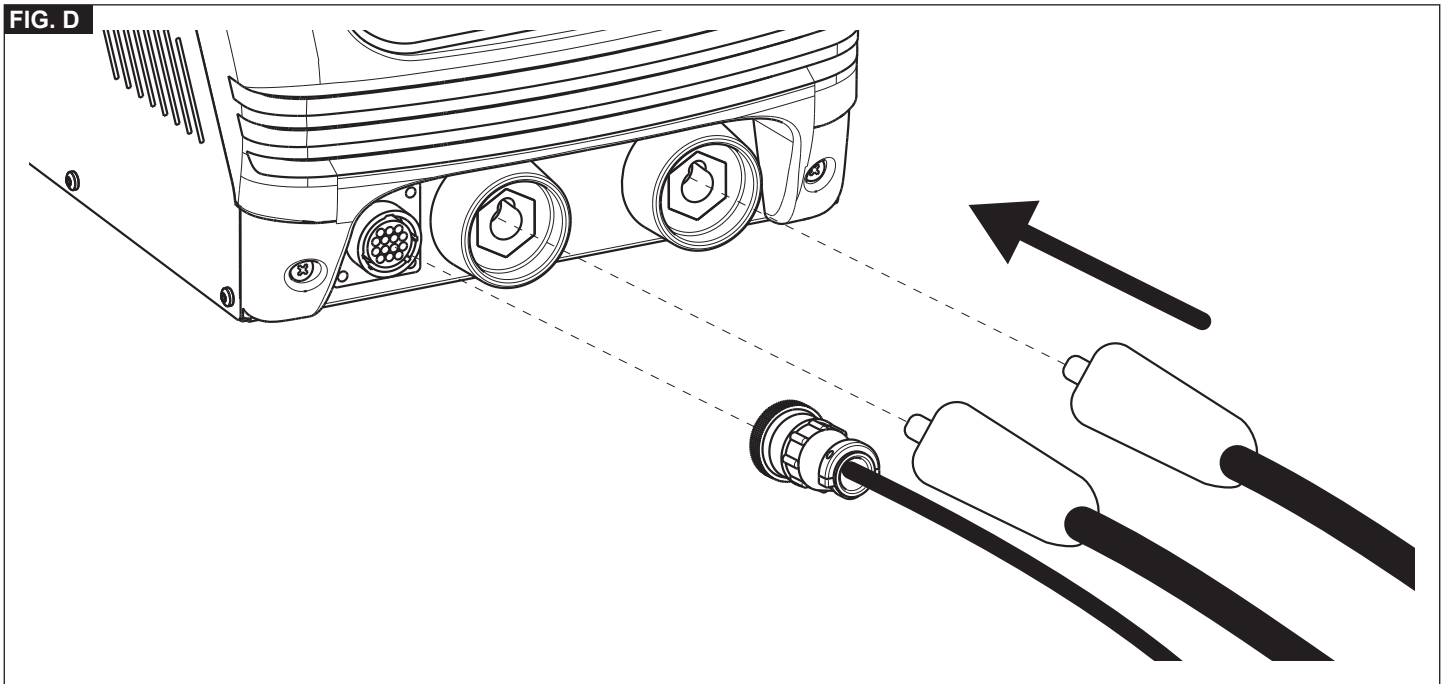


FIG. E

Dado zigrinato  
Dé moleté  
Knurled  
Griffmutter  
Tuerca graneada

MICROSWITCH

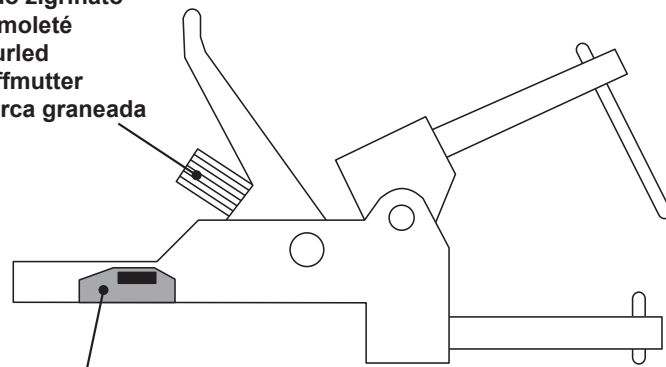


FIG. F

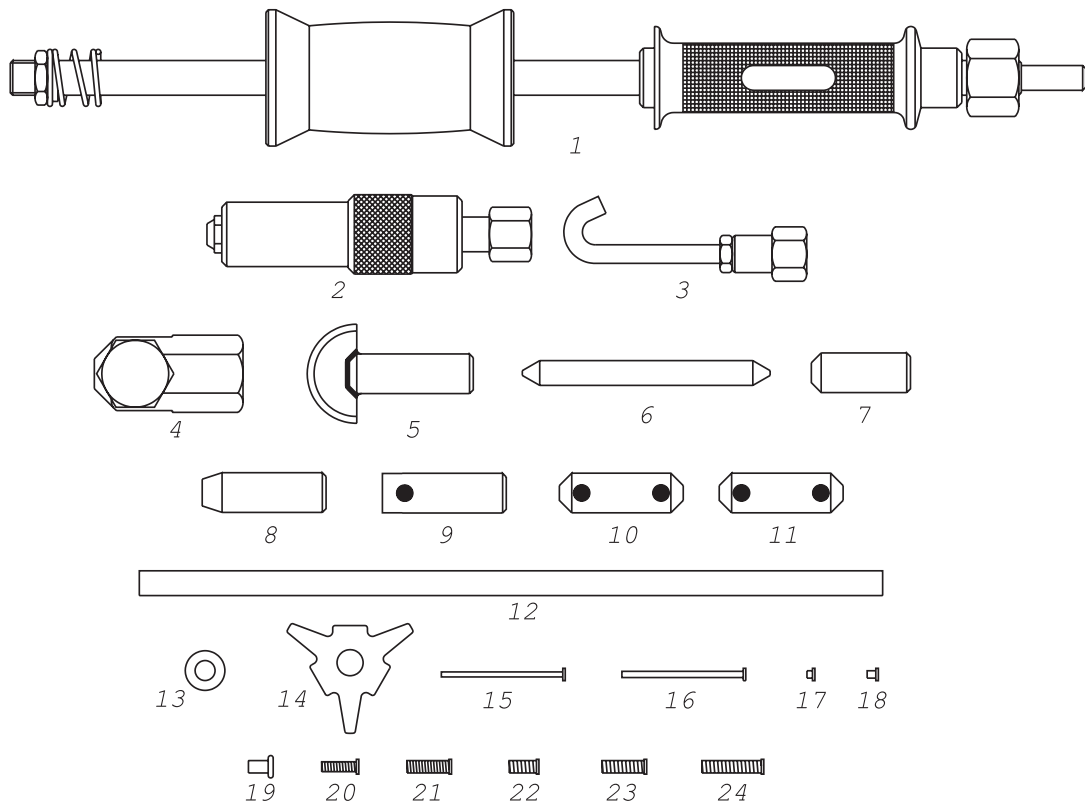




FIG. G

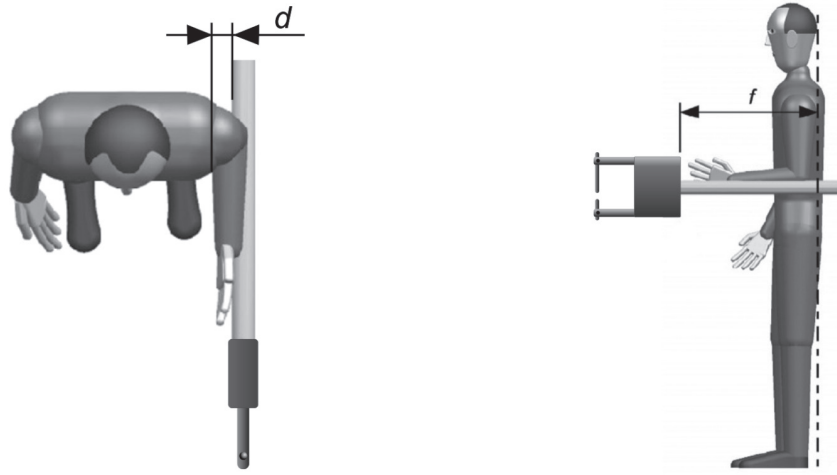


FIG. H

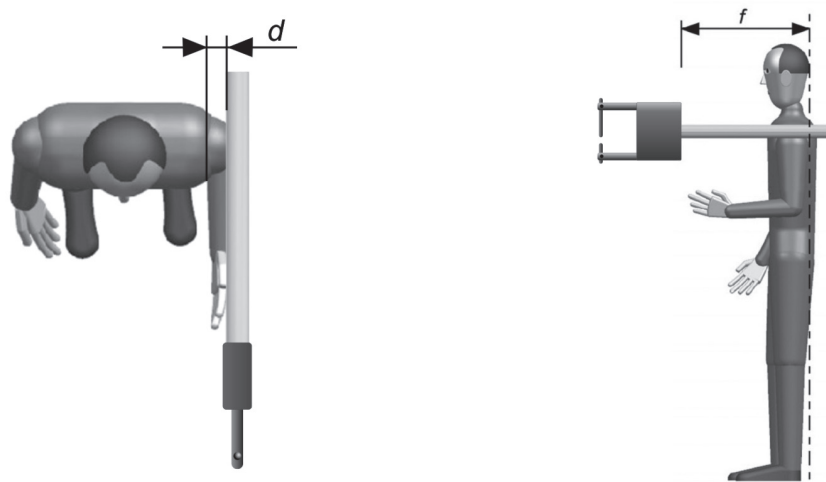
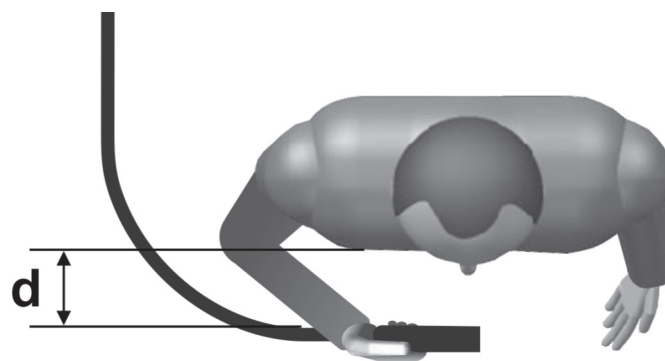


FIG. I



FIG. L



**WARNING LEDS ON DISPLAY - SEGNALAZIONI DEL DISPLAY**

	<b>DESCRIPTION</b>	<b>POSSIBLE SOLUTION</b>	<b>DESCRIZIONE</b>	<b>SOLUZIONE POSSIBILE</b>
<b>AL 1</b>	Machine thermal cut out	Make sure the holes for ventilation of the machine are not blocked and that the fan is working properly. Reduce the rate of spot-welding.	<i>Allarme termico macchina</i>	<i>Verificare che le feritoie per la ventilazione della macchina non siano occluse e che il ventilatore funzioni correttamente. Ridurre la cadenza di puntatura.</i>
<b>AL 2</b>	Clamp thermal cut out	Verify that the cooling fluid flows into the clamp properly. Reduce the rate of spot-welding.	<i>Allarme termico pinza</i>	<i>Verificare che il fluido di raffreddamento circoli correttamente nella pinza. Ridurre la cadenza di puntatura.</i>
<b>AL 3</b>	Machine overvoltage	Check the supply voltage and make sure it is within the Vin +/-15% range.	<i>Allarme macchina sovra alimentata</i>	<i>Controllare la tensione di alimentazione ed assicurarsi che sia compresa nel range Vin +/-15%</i>
<b>AL 4</b>	Machine undervoltage	Check the supply voltage and make sure it is within the Vin +/-15% range.	<i>Allarme macchina sotto alimentata</i>	<i>Controllare la tensione di alimentazione ed assicurarsi che sia compresa nel range Vin +/-15%</i>

**По вопросам продаж и поддержки обращайтесь:**

Архангельск (8182)63-90-72  
 Астана +7(7172)727-132  
 Астрахань (8512)99-46-04  
 Барнаул (3852)73-04-60  
 Белгород (4722)40-23-64  
 Брянск (4832)59-03-52  
 Владивосток (423)249-28-31  
 Волгоград (844)278-03-48  
 Вологда (8172)26-41-59  
 Воронеж (473)204-51-73  
 Екатеринбург (343)384-55-89  
 Иваново (4932)77-34-06  
 Ижевск (3412)26-03-58  
 Иркутск (395) 279-98-46

Казань (843)206-01-48  
 Калининград (4012)72-03-81  
 Калуга (4842)92-23-67  
 Кемерово (3842)65-04-62  
 Киров (8332)68-02-04  
 Краснодар (861)203-40-90  
 Красноярск (391)204-63-61  
 Курск (4712)77-13-04  
 Липецк (4742)52-20-81  
 Магнитогорск (3519)55-03-13  
 Москва (495)268-04-70  
 Мурманск (8152)59-64-93  
 Набережные Челны (8552)20-53-41  
 Нижний Новгород (831)429-08-12

Новокузнецк (3843)20-46-81  
 Новосибирск (383)227-86-73  
 Омск (3812)21-46-40  
 Орел (4862)44-53-42  
 Оренбург (3532)37-68-04  
 Пенза (8412)22-31-16  
 Пермь (342)205-81-47  
 Ростов-на-Дону (863)308-18-15  
 Рязань (4912)46-61-64  
 Самара (846)206-03-16  
 Санкт-Петербург (812)309-46-40  
 Саратов (845)249-38-78  
 Севастополь (8692)22-31-93  
 Симферополь (3652)67-13-56

Смоленск (4812)29-41-54  
 Сочи (862)225-72-31  
 Ставрополь (8652)20-65-13  
 Сургут (3462)77-98-35  
 Тверь (4822)63-31-35  
 Томск (3822)98-41-53  
 Тула (4872)74-02-29  
 Тюмень (3452)66-21-18  
 Ульяновск (8422)24-23-59  
 Уфа (347)229-48-12  
 Хабаровск (4212)92-98-04  
 Челябинск (351)202-03-61  
 Череповец (8202)49-02-64  
 Ярославль (4852)69-52-93

Киргизия (996)312-96-26-47

Казахстан (772)734-952-31

Таджикистан (992)427-82-92-69

**Эл. почта: [tnw@nt-rt.ru](mailto:tnw@nt-rt.ru) || Сайт: <http://telwin.nt-rt.ru/>**