

Аппарат точечной сварки Telwin DIGITAL CAR PULLER 5000 230V




Telwin DIGITAL CAR PULLER 5000 - сварочный аппарат с микропроцессорным управлением, предназначенный для точечной сварки тонкостенного металла. Применяется в основном в авторемонтных мастерских для исправления деформированных поверхностей, а так же сварки гвоздей, шурупов, шайб и т.д.

Многофункциональная панель с цифровым дисплеем позволяет легко настроить и управлять режимами сварки в соответствии с подключенным инструментом и толщиной металла.

Максимальный ток аппарата 3800 А.

Преимущества:

- Легкая настройка, простота в работе
- Высокая мощность – 3800, с питанием от сети - 230В.
- Компактный, не большой вес, мобильность
- Надежный корпус
- Родина бренда, страна-изготовитель:  Италия

Технические характеристики

Параметр	Ед. изм.	Значение
Сварочный ток	А	3800
Потребляемая мощность, тах	кВт	10,5
Напряжение холостого хода	В	5,6
Напряжение питающей сети	В	1x230 (50-60 Гц)
Масса аппарата	кг	21
Габаритные размеры ДхШхВ	мм	390x260x225

Комплект:

- Обратный молоток
- Держатель "Звездочки"
- Держатель обратного кабеля
- Звездочка

По вопросам продаж и поддержки обращайтесь:

Архангельск (8182)63-90-72
Астана +7(7172)727-132
Астрахань (8512)99-46-04
Барнаул (3852)73-04-60
Белгород (4722)40-23-64
Брянск (4832)59-03-52
Владивосток (423)249-28-31
Волгоград (844)278-03-48
Вологда (8172)26-41-59
Воронеж (473)204-51-73
Екатеринбург (343)384-55-89
Иваново (4932)77-34-06
Ижевск (3412)26-03-58
Иркутск (395) 279-98-46

Казань (843)206-01-48
Калининград (4012)72-03-81
Калуга (4842)92-23-67
Кемерово (3842)65-04-62
Киров (8332)68-02-04
Краснодар (861)203-40-90
Красноярск (391)204-63-61
Курск (4712)77-13-04
Липецк (4742)52-20-81
Магнитогорск (3519)55-03-13
Москва (495)268-04-70
Мурманск (8152)59-64-93
Набережные Челны (8552)20-53-41
Нижний Новгород (831)429-08-12

Новокузнецк (3843)20-46-81
Новосибирск (383)227-86-73
Омск (3812)21-46-40
Орел (4862)44-53-42
Оренбург (3532)37-68-04
Пенза (8412)22-31-16
Пермь (342)205-81-47
Ростов-на-Дону (863)308-18-15
Рязань (4912)46-61-64
Самара (846)206-03-16
Санкт-Петербург (812)309-46-40
Саратов (845)249-38-78
Севастополь (8692)22-31-93
Симферополь (3652)67-13-56

Смоленск (4812)29-41-54
Сочи (862)225-72-31
Ставрополь (8652)20-65-13
Сургут (3462)77-98-35
Тверь (4822)63-31-35
Томск (3822)98-41-53
Тула (4872)74-02-29
Тюмень (3452)66-21-18
Ульяновск (8422)24-23-59
Уфа (347)229-48-12
Хабаровск (4212)92-98-04
Челябинск (351)202-03-61
Череповец (8202)49-02-64
Ярославль (4852)69-52-93

Киргизия (996)312-96-26-47

Казахстан (772)734-952-31

Таджикистан (992)427-82-92-69

	стр.	стр.	
1. ОБЩАЯ ТЕХНИКА БЕЗОПАСНОСТИ ПРИ КОНТАКТНОЙ СВАРКЕ	25	5.4.2 Вилка и розетка	27
2. ВВЕДЕНИЕ И ОБЩЕЕ ОПИСАНИЕ	26	6. СВАРКА (Точечная сварка)	27
2.1 ВВЕДЕНИЕ	26	6.1 ПРЕДВАРИТЕЛЬНЫЕ ОПЕРАЦИИ	27
2.2 ПРИНАДЛЕЖНОСТИ, ВХОДЯЩИЕ В СТАНДАРТНУЮ КОМПЛЕКТАЦИЮ	26	6.2 РЕГУЛИРОВАНИЕ ПАРАМЕТРОВ (при точечной сварке)	27
2.3 ОТДЕЛЬНО ЗАКАЗЫВАЕМЫЕ ПРИНАДЛЕЖНОСТИ	26	6.3 ПРОЦЕДУРА	27
3. ТЕХНИЧЕСКИЕ ДАННЫЕ	26	6.3.1 ПИСТОЛЕТ STUDDER	27
3.1 ТАБЛИЧКА ДАННЫХ (РИС. А)	26	6.3.2 Подключение кабеля массы	27
3.2 ПРОЧИЕ ТЕХНИЧЕСКИЕ ДАННЫЕ	26	7. ТЕХНИЧЕСКОЕ ОБСЛУЖИВАНИЕ	28
4. ОПИСАНИЕ АППАРАТА ДЛЯ ТОЧЕЧНОЙ СВАРКИ	26	7.1 ПЛАНОВОЕ ТЕХОБСЛУЖИВАНИЕ	28
4.1 ОБЩИЙ ВИД АППАРАТА ДЛЯ ТОЧЕЧНОЙ СВАРКИ И ОСНОВНЫЕ СОСТАВНЫЕ ЧАСТИ (рис. В)	26	7.2 ВНЕПЛАНОВОЕ ТЕХОБСЛУЖИВАНИЕ	28
4.2 УСТРОЙСТВА УПРАВЛЕНИЯ И РЕГУЛИРОВКИ	26	8. ПОИСК НЕИСПРАВНОСТЕЙ	28
4.2.1 Панель управления (рис. С)	26		
4.3 ПРЕДОХРАНИТЕЛЬНЫЕ ФУНКЦИИ И ВЗАИМНАЯ БЛОКИРОВКА	27		
4.3.1 Защитные устройства и сигналы тревоги (ТАБ. 1)	27		
5. МОНТАЖ	27		
5.1 ОСНАЩЕНИЕ	27		
5.2 ПОРЯДОК ПОДЪЕМА	27		
5.3 РАСПОЛОЖЕНИЕ	27		
5.4 СОЕДИНЕНИЕ С СЕТЬЮ	27		
5.4.1 Предупреждения	27		

ОБОРУДОВАНИЕ ДЛЯ КОНТАКТНОЙ СВАРКИ (СОПРОТИВЛЕНИЕМ) ДЛЯ ПРОМЫШЛЕННОГО И ПРОФЕССИОНАЛЬНОГО ИСПОЛЬЗОВАНИЯ.
Примечание: Далее в тексте будет использоваться термин «аппарат для точечной сварки».

1. ОБЩАЯ ТЕХНИКА БЕЗОПАСНОСТИ ПРИ КОНТАКТНОЙ СВАРКЕ

Оператор должен быть ознакомлен с безопасным использованием аппарата для точечной сварки и проинформирован о рисках, связанных с выполнением контактной сварки, с соответствующими мерами защиты и порядком действий в аварийных ситуациях.

Аппарат для точечной сварки (только варианты с приводом от пневматического цилиндра) оснащен главным выключателем, обладающим аварийными функциями, с замком для блокировки в положении «О» (разомкнут).

Ключ от замка разрешается передавать только опытному оператору или сотруднику, обученному в соответствии с порученными ему задачами и ознакомленному с возможными опасностями, связанными с данным методом сварки или с небрежным использованием аппарата для точечной сварки.

В отсутствие оператора переключатель должен находиться в положении «О», при этом он должен быть заблокирован замком, а ключ должен быть извлечен.



- Выполните электрическое соединение в соответствие с действующими нормами и правилами техники безопасности.
- Аппарат для точечной сварки разрешается подключать только к системе питания с заземленным нейтральным проводом.
- Убедитесь, что розетка сети питания правильно соединена с защитным заземлением.
- Не использовать кабели с поврежденной изоляцией или с ослабленными соединениями.
- Используйте аппарат для точечной сварки при температуре от 5°C до 40°C и при относительной влажности воздуха 50% до температуры 40°C и 90% до температуры 20°C.
- Не используйте аппарат для точечной сварки во влажных или сырых помещениях, а также под дождем.
- При подсоединении сварочных кабелей и любом плановом техобслуживании кронштейнов и/или электродов, аппарат для точечной сварки должен быть выключен и отсоединен от сети питания и от пневматической сети (если она имеется). На аппаратах для контактной сварки с приводом от пневматического цилиндра необходимо блокировать главный переключатель в положении «О» при помощи прилагаемого в комплекте замка.
- Тот же порядок должен соблюдаться при подсоединении к водопроводной сети или к охлаждающему блоку с закрытым контуром (аппараты для точечной сварки с водяным охлаждением) и всегда при проведении ремонтных работ (внеплановое техобслуживание).
- На аппаратах для контактной сварки с приводом от пневматического цилиндра необходимо блокировать главный переключатель в положении «О» при помощи прилагаемого в комплекте замка.
- Тот же порядок должен соблюдаться при подсоединении к водопроводной сети или к охлаждающему блоку с закрытым контуром (аппараты для точечной сварки с водяным охлаждением) и всегда при проведении ремонтных работ (внеплановое техобслуживание).
- Запрещается использовать оборудование в местах, классифицированных как взрывоопасные зоны из-за присутствия газа, пыли или микроскопических частиц.



- Не проводить сварочные работы на контейнерах, емкостях или трубах, которые содержат или содержали жидкие или газообразные горючие вещества.
- Не проводить сварочные работы на материалах, чистка которых проводилась хлорсодержащими растворителями или вблизи указанных веществ.
- Не осуществляйте сварку резервуаров, находящихся под давлением.
- Очистите рабочее место от воспламеняющихся материалов (например, дерева, бумаги, тряпки и т.д.).
- После сварки позвольте детали остыть! Не размещайте деталь вблизи воспламеняющихся материалов.

- Обеспечьте достаточную вентиляцию рабочего места или воспользуйтесь специальными вытяжками для удаления дыма, образующегося в процессе сварки рядом с электродами; необходимо регулярно оценивать степень воздействия дымов в зависимости от их состава, концентрации и продолжительности воздействия.



- Всегда защищайте глаза специальными защитными очками.
- Обязательно используйте специальные защитные перчатки и одежду, подходящие для выполнения контактной сварки.
- Уровень шума: Если вследствие выполнения особенно интенсивной сварки ежедневный уровень воздействия на персонал (LEP,d) равен или превышает 85db(A), необходимо использовать индивидуальные средств защиты.



- Прохождение тока контактной сварки приводит к образованию вокруг сварочного контура электромагнитных полей (ЭМП).

Электромагнитные поля могут взаимодействовать или мешать работе некоторых медицинских устройств (например, электрокардиостимуляторов, дыхательных аппаратов, металлических протезов и т.д.).

Необходимо предпринять надлежащие меры защиты по отношению к пользователям этих устройств. Например, запретите им находиться в зоне использования аппарата для точечной сварки.

Этот аппарат для точечной сварки соответствует требованиям технических стандартов для изделий, предназначенных исключительно для использования в промышленной среде и в профессиональных целях. Не гарантируется соответствие требованиям о предельном воздействии электромагнитных полей на людей в жилых зданиях.

Для снижения воздействия электромагнитных полей оператор должен использовать указанные ниже меры:

- Подсоедините два кабеля точечной сварки (если они имеются) как можно ближе друг к другу.
- Следите за тем, чтобы ваша голова и туловище находилось как можно дальше от контура точечной сварки.
- Категорически запрещается оборачивать кабели точечной сварки (если они имеются) вокруг тела.
- Не осуществляйте точечную сварку, находясь внутри сварочного контура. Следите за тем, чтобы оба кабеля находились с одной стороны вашего тела.
- Подсоедините возвратный кабель тока точечной сварки (если он имеется) как можно ближе к выполняемому соединению.
- Не осуществляйте сварку сидя или облокотившись на аппарат для точечной сварки (минимальное расстояние: 50 см).
- Следите за тем, чтобы вблизи контура точечной сварки не было ферромагнитных предметов.
- Минимальное расстояние:
 - d = 3 см, f = 50 см (рис. E);
 - d = 3 см, f = 50 см (рис. F);
 - d = 30 см (рис. G);
 - d = 20 см (рис. H) Studder.



- Оборудование класса А:
Этот аппарат для точечной сварки соответствует требованиям технических стандартов изделий, предназначенных исключительно для использования в промышленной среде и в профессиональных целях.

Не гарантируется электромагнитная совместимость в жилых зданиях, а также в строениях, напрямую подсоединенных к линии питания низкого напряжения, предназначенной для жилых зданий.

ПРЕДПОЛАГАЕМЫЙ ВИД ИСПОЛЬЗОВАНИЯ

Оборудование предусмотрено для использования исключительно в автоматических для проведения кузовных работ: его можно использовать для точечной сварки одного или более листов из стали с низким содержанием углерода различных форм и размеров в зависимости от выполняемой работы.



ОСТАТОЧНЫЕ РИСКИ

Рабочий режим аппарата для точечной сварки не предусматривает ключное управление началом сварки, для этого необходимо просто прикоснуться электродом пистолета к обрабатываемой детали, соединенной с массой; имеется риск включения сварки при случайном касании электродом пистолета массы или соединенных с ней частей! После завершения работы обязательно выключите пистолет на изолированную поверхность и выключите аппарат!

- ОПАСНОСТЬ ПОЛУЧЕНИЯ ОЖОГОВ

Некоторые части аппарата для точечной сварки (электроды, кронштейны и прилегающие участки) могут достигать температуры выше 65°C: необходимо носить специальную защитную одежду. После сварки позвольте детали остыть, прежде чем ее касаться!

РИСК ОПРОКИДЫВАНИЯ И ПАДЕНИЯ

- Установите аппарат для точечной сварки на горизонтальной поверхности с соответствующей грузоподъемностью; прикрепите аппарат для точечной сварки к опорной поверхности (согласно указаниям, изложенным в разделе «УСТАНОВКА» настоящего руководства). В противном случае, если пол наклонный или неровный или в случае использования переносных опорных поверхностях, существует риск опрокидывания.
- Запрещается поднимать аппарат для точечной сварки, за исключением случаев, когда это в явном виде указано в разделе «УСТАНОВКА» настоящего руководства.
- При использовании аппарата для точечной сварки, установленного на тележке: перед перемещением аппарата для точечной сварки на новое рабочее место, отсоедините его от сети питания и от пневматической сети (если она имеется). Обратите особое внимание на препятствия и неровности поверхности (например, провода и трубы).

- ИСПОЛЬЗОВАНИЕ НЕ ПО НАЗНАЧЕНИЮ

Опасно использовать аппарат для точечной сварки для любых видов работ, отличающихся от предусмотренных (см. «ПРЕДПОЛАГАЕМЫЙ ВИД ИСПОЛЬЗОВАНИЯ»)

СКЛАДИРОВАНИЕ

- Расположите сварочный аппарат и принадлежности к нему (в упаковке или без нее) в закрытом помещении.
 - Относительная влажность воздуха не должна превышать 80%.
 - Температура воздуха должна быть в диапазоне от -15°C до 45°C.
- Если аппарат оснащен системой водяного охлаждения и температура воздуха опускается ниже 0°C: добавьте подходящий жидкий антифриз или полностью опорожните гидравлический контур и водяной бак. Всегда используйте надлежащие средства для защиты аппарата от влаги, грязи и коррозии.

2. ВВЕДЕНИЕ И ОБЩЕЕ ОПИСАНИЕ

2.1 ВВЕДЕНИЕ

Передвижной аппарат для сварки сопротивлением (аппарат для точечной сварки) с цифровым микропроцессорным управлением. Аппарат позволяет осуществлять многочисленные виды горячей обработки, а также точечную сварку листовых материалов, используемых при производстве автомобильных кузовов и в отраслях, связанных с аналогичной обработкой листовых материалов. Ниже приведены основные характеристики:

- автоматический выбора параметров сварки;
- возможность изменения длительности сварки относительно автоматически выбранного значения;
- ограничение перегрузки по току при включении (управление cosφ включения);
- ЖК-дисплей с задней подсветкой для отображения команд и установленных параметров;

Аппарат для точечной сварки позволяет работать с листами из железа с низким содержанием углерода и листами из оцинкованного железа.

2.2 ПРИНАДЛЕЖНОСТИ, ВХОДЯЩИЕ В СТАНДАРТНУЮ КОМПЛЕКТАЦИЮ

- Пистолет Studder без курка.
- Кабель и зажим для подсоединения массы.
- Съемник с отдачей.
- Электрод для звездчатых шайб

Более подробная информация изложена в последнем издании каталога.

2.3 ОТДЕЛЬНО ЗАКАЗЫВАЕМЫЕ ПРИНАДЛЕЖНОСТИ

- Ящик с расходными материалами.
- Тележка.

Информация о других принадлежностях изложена в последнем издании каталога.

3. ТЕХНИЧЕСКИЕ ДАННЫЕ

3.1 ТАБЛИЧКА ДАННЫХ (РИС. А)

Основные данные, относящиеся к использованию и эксплуатационным характеристикам точечной контактной сварочной машины обобщены на таблице данных, со следующими значениями.

- 1- Количество фаз и частота линии питания.
- 2- Напряжение питания.
- 3- Номинальная мощность сети с соотношением прерывистости 50 %.
- 4- Мощность сети при постоянном режиме (100 %).
- 5- Максимальное напряжение на электродах без работы.
- 6- Максимальный ток с электродами при коротком замыкании.
- 7- Символы, относящиеся к безопасности, чье значение приведено в главе 1 "Общая безопасность для сварки электросопротивлением".
- 8- Вторичный ток при постоянном режиме (100 %).

Примечание: На приведенной для примера таблице указаны приблизительные значения символов и цифр; точные величины технических параметров Вашей точечной контактной сварочной машины должны быть взяты с таблицы самой точечной контактной сварочной машины.

3.2 ПРОЧИЕ ТЕХНИЧЕСКИЕ ДАННЫЕ

Общие характеристики

- (*)Напряжение и частота питания: 400В (±15%) ~ 2 фаза-50/60 Гц или: 230В (±15%) ~ 1 фаза-50/60 Гц
- Класс электрической защиты: I
- Класс изоляции: H

- Степень защиты корпуса:	IP 22
- Вес:	21 кг
Ввод	
- Макс. мощность при точечной сварке (S макс.):	13 кВА
- Фактор мощности при Smax (cosφ):	0,8
- Замедленные предохранители сети:	10 А (400 В) / 16 А (230 В)
- Автоматический выключатель сети:	10 А (400 В) / 16 А (230 В)
- Кабель питания (L≤4м):	3 x 2,5 мм ² (400 В) - 3 x 4 мм ² (230 В)
Вывод	
- Вторичное холостое напряжение (U ₀ макс.):	5,6 В
- Макс. ток точечной сварки (I ₂ макс.):	2,5 кА
- Возможность точечной сварки (сталь с низким содержанием углерода):	макс. 1,5 + 1,5 мм

(*)ПРИМЕЧАНИЯ:

- Точечная контактная сварочная машина может поставляться с напряжением питания 400 В или 230 В; проверить правильное значение на табличке данных.

4. ОПИСАНИЕ АППАРАТА ДЛЯ ТОЧЕЧНОЙ СВАРКИ

4.1 ОБЩИЙ ВИД АППАРАТА ДЛЯ ТОЧЕЧНОЙ СВАРКИ И ОСНОВНЫЕ СОСТАВНЫЕ ЧАСТИ (рис. В)

Передняя сторона:

- 1 - Панель управления;
- 2 - Крепление проводов пистолета (Studder);

Задняя сторона:

- 3 - Главный выключатель;
- 4 - Вход кабеля питания;

4.2 УСТРОЙСТВА УПРАВЛЕНИЯ И РЕГУЛИРОВКИ

4.2.1 Панель управления (рис. С)

1. Кнопка с несколькими функциями
 - а) ФУНКЦИЯ «START» (Пуск): позволяет включить аппарат при первом запуске или после аварийной ситуации. ПРИМЕЧАНИЕ: Когда это необходимо, на дисплее появляется сообщение, указывающее оператору на то, что для использования аппарата необходимо нажать кнопку «START» (Пуск).
 - б) ФУНКЦИЯ «MODE» (Режим): выбор устройства Studder (рис. С-8а / 8е возможен только при наличии пистолета Studder).
 - в) ВЫБОР ЕДИНИЦЫ ИЗМЕРЕНИЯ: удерживая кнопку в нажатом состоянии в течение 3 секунд можно установить единицу измерения толщины листа на "миллиметры" [mm], "толщина листа" [ga] или дюймы [in].
- 2-3. Кнопки с двойной функцией
 - а) ФУНКЦИЯ ТОЛЩИНЫ ЛИСТА: при нажатии кнопки [+] увеличивается толщина листа, при нажатии кнопки [-] толщина уменьшается.
 - б) ФУНКЦИЯ ВЫБОРА УРОВНЯ TIME (времени) или POWER (мощности)

POWER

удерживая кнопку [-] в нажатом состоянии в течение 3 секунд можно увеличить или уменьшить время сварки относительно значения, автоматически заданного аппаратом .

4. Жидкокристаллический дисплей

5. Указывает на то, что необходимо нажать кнопку , чтобы подготовить машину к сварке.

6. Отображает толщину листа и коды сигналов тревоги, если они имеются.

7. Обозначает пистолет Studder без курка (модель с контактной активизацией).

- 8а. Обозначает точечную сварку штифтов, заклепок, шайб, особых шайб с использованием специальных электродов.

- 8б. Обозначает точечную сварку винтов диаметром 4+6 и заклепок диаметром 5 с использованием специального электрода.

- 8д. Обозначает отпуск листов углеродным электродом.

- 8е. Обозначает высадку листов с использованием специального электрода.

9. Обозначает уровень времени сварки относительно автоматически установленного значения .

12. Указывает, что используемый зажим находится под напряжением.

13. Включается при наличии пистолета Studder.



16. Обозначает толщину свариваемого листа.



17. Указывает, что включилась термостатическая защита аппарата.



19. Обозначает единицу измерения толщины листа.

4.3 ПРЕДОХРАНИТЕЛЬНЫЕ ФУНКЦИИ И ВЗАИМНАЯ БЛОКИРОВКА

4.3.1 Защитные устройства и сигналы тревоги (ТАБ. 1)

а) Тепловая защита:

Срабатывает в случае перегрева аппарата для точечной сварки, вызванного отсутствием или недостаточным потоком охлаждающей жидкости или рабочим циклом, превышающим допустимый предел.

На срабатывание указывает появление пиктограммы на дисплее (рис. С-17) и:

AL1 = сигнал тревоги тепловой защиты аппарата.

AL2 = сигнал тревоги тепловой защиты зажима, Studder.

РЕЗУЛЬТАТ: отключение тока (сварка блокируется).

ВОССТАНОВЛЕНИЕ: ручное (нажатие кнопки «START» после того как температура вернется в допустимый диапазон – пиктограмма пропадает).

б) Защита от слишком высокого и низкого напряжения
О включении информирует сообщение, появляющееся на дисплее AL 3 = сигнал тревоги из-за слишком высокого напряжения и AL 4 = сигнал тревоги из-за слишком низкого напряжения.

РЕЗУЛЬТАТ: отключение тока (сварка блокируется).

ВОССТАНОВЛЕНИЕ: ручное (нажатие кнопки «START» (Пуск)).

с) Кнопка «START» (Пуск) (рис. С-5).

Ее необходимо нажать для того, чтобы можно было управлять сваркой в следующих случаях:

- при каждом включении главного выключателя (поз. «О»=>поз. «I»);
- каждый раз после включения предохранительных/защитных устройств;
- при возобновлении подачи энергии (электричество и сжатый воздух) после ее отключения или сбоев;

5. МОНТАЖ



ВНИМАНИЕ! ВЫПОЛНИТЬ ВСЕ ОПЕРАЦИИ ПО МОНТАЖУ, А ТАКЖЕ ЭЛЕКТРИЧЕСКОМУ И ПНЕВМАТИЧЕСКОМУ СОЕДИНЕНИЮ ПРИ ОТКЛЮЧЕННОМ И ОТСОЕДИНЕННОМ ОТ СЕТИ ЭЛЕКТРОПИТАНИЯ АППАРАТЕ ТОЧЕЧНОЙ СВАРКИ. ЭЛЕКТРИЧЕСКИЕ И ПНЕВМАТИЧЕСКИЕ СОЕДИНЕНИЯ ДОЛЖЕН ВЫПОЛНЯТЬ ТОЛЬКО ОПЫТНЫЙ И КВАЛИФИЦИРОВАННЫЙ ПЕРСОНАЛ.

5.1 ОСНАЩЕНИЕ

Распаковать точечную сварочную машину, выполнить монтаж отдельных частей, находящихся в упаковке.

5.2 ПОРЯДОК ПОДЪЕМА

ВНИМАНИЕ: Все точечные сварочные машины, описанные в настоящем руководстве, не имеют устройств подъема.

5.3 РАСПОЛОЖЕНИЕ

Необходимо выделить для монтажа достаточно просторный участок, свободный от препятствий, для того, чтобы обеспечить возможность управлять панелью управления, главным выключателем, а также гарантировать доступ к рабочей зоне в условиях полной безопасности.

Убедиться, чтобы не было препятствий в местах отверстий входа и выхода воздуха охлаждения; проверить также, что не происходит всасывание проводящей пыли, коррозионных паров, влаги и т. д.

Поместить аппарат точечной сварки на плоскую поверхность из однородного и компактного материала с соответствующей грузоподъемностью, выдерживающей вес блока (см. «технические характеристики»), чтобы избежать опрокидываний или опасных смещений.


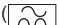
5.4 СОЕДИНЕНИЕ С СЕТЬЮ

5.4.1 Предупреждения

Перед выполнением любого электрического соединения, проверить, что напряжение и частота сети, имеющиеся в месте установки, соответствуют таблице данных аппарата точечной сварки.

Аппарат точечной сварки должен быть соединен только с системой питания с нулевым проводником, соединенным с заземлением.

Для защиты от непрямого контакта необходимо использовать дифференциальные выключатели следующего типа:

- Тип А  для однофазных машин;
- Тип В  для трехфазных машин.

- Сварочный аппарат точечной сварки не соответствует требованиям стандарта IEC/EN 61000-3-12.

Если аппарат соединяется с общественной сетью электропитания, монтажник или пользователь обязан проверить возможность соединения аппарата точечной сварки (если требуется, проконсультироваться с компанией, управляющей распределительной сетью).

5.4.2 Вилка и розетка

Соединить с кабелем питания стандартную вилку (3P+T : используются только 2 полюса: соединение МЕЖФАЗНОЕ!) соответствующей мощности и подготовить розетку сети, защищенную предохранителями или автоматическим термомангнитным выключателем; специальный терминал заземления должен быть соединен с проводником заземления (желто-зеленым) линии питания. Мощность и характеристика срабатывания предохранителей и термомангнитного выключателя приведены в параграфе «ТЕХНИЧЕСКИЕ ДАННЫЕ».

Если устанавливается несколько точечных контактных сварочных машин, следует распределить питание циклично между тремя фазами, так, чтобы создать уравновешенную нагрузку; пример:

точечная контактная сварочная машина 1: питание L1-L2;

точечная контактная сварочная машина 2: питание L2-L3;

точечная контактная сварочная машина 3: питание L3-L1.



ВНИМАНИЕ! Несоблюдение приведенных выше правил делает систему безопасности, предоставленную производителем, недействительной (класс I) с вытекающим из этого серьезным риском для людей (например, электрошок) и предметов (например, пожар).

6. СВАРКА (Точечная сварка)

6.1 ПРЕДВАРИТЕЛЬНЫЕ ОПЕРАЦИИ

Перед выполнением любых работ по точечной сварке необходимо убедиться, пока главный выключатель находится в положении "О", что электрические соединения выполнены правильно согласно приведенным выше указаниям.

6.2 РЕГУЛИРОВАНИЕ ПАРАМЕТРОВ (при точечной сварке)

Параметры, влияющие на определение диаметра (сечения) и механической прочности точки, следующие:

- Сила, прилагаемая электродом;
- Ток точечной сварки;
- Время точечной сварки.

При отсутствии конкретного опыта следует выполнить несколько пробных точечных сварок, используя листы с одинаковым качеством и толщиной, что и лист, с которым предстоит работать.

Параметры тока и длительности точечной сварки регулируются автоматически, для чего необходимо выбрать толщину свариваемых листов с помощью кнопок (пиктограммы +/-). С помощью кнопки (пиктограмма рис. С-2) можно осуществить настройку длительности точечной сварки относительно стандартного значения (по умолчанию), соблюдая предусмотренные пределы.

6.3 ПРОЦЕДУРА

6.3.1 ПИСТОЛЕТ STUDDER

Точечная сварка осуществляется простым прикосновением инструмента к свариваемой детали, соединенной с кабелем массы: машина через мгновение констатирует контакт и автоматически осуществляет точечную сварку.



ВНИМАНИЕ!

- Для крепления или извлечения принадлежностей из патрона пистолета используйте два фиксированных шестигранных ключа, чтобы предотвратить вращение патрона.
- В случае проведения работ на дверях или капотах обязательно подсоедините шину заземления к этим частям, чтобы избежать охуждения тока через петли, подсоедините ее вблизи области осуществления точечной сварки (при увеличении расстояния, проходящего током, снижается эффективность сварной точки).
- НЕ ПРИСЛОНЯЙТЕ STUDDER К ДЕТАЛИ, ЕСЛИ ВЫ НЕ СОБИРАЕТЕСЬ ЕЕ ПРИВАРИВАТЬ!

6.3.2 Подключение кабеля массы

а) Расположите очищенный лист как можно ближе к месту работы, соответствующего контактной поверхности шины заземления.

b1) Прикрепите медный стержень к поверхности листа с помощью ШАРНИРНОГО ЗАЖИМА (модель для сварки).

В качестве альтернативы режима «b1» (если его сложно применить на практике), используйте следующее решение:

b2) Разместите шайбу на предварительно подготовленной поверхности листа; вставьте шайбу в отверстие медного стержня и зафиксируйте ее с помощью специального зажима, входящего в комплектацию.

Точечная сварка шайбы для крепления заземляющего контакта

Установите в патрон пистолета соответствующий электрод (ПОЗ. 9, рис. D) и вставьте в него шайбу (ПОЗ. 13, рис. D).

Приложите шайбу в выбранном месте. В этой же зоне приложите до соприкосновения заземляющий контакт; нажмите кнопку пистолета, чтобы приварить шайбу, после чего используйте ее для крепления, как описано выше.

Точечная сварка винтов, шайб, заклепок

Установите в пистолет подходящий электрод, установите в него деталь, которую необходимо приварить, и приложите его к листу в необходимом месте; нажмите кнопку пистолета: отпустите кнопку только после истечения заданного времени.

Одновременная точечная сварка и вытягивание специальных шайб

Для выполнения этой функции необходимо установить и до упора затянуть патрон (ПОЗ. 4, рис. D) на корпус извлекателя (ПОЗ. 1, рис. D), прикрепите к пистолету и до упора затяните второй конец извлекателя. Вставьте специальную шайбу (ПОЗ. 14, рис. D) в патрон (ПОЗ. 4, рис. D), заблокировав ее с помощью специального винта (рис. D). Приварите ее в необходимой зоне, отрегулировав сварочный аппарат так же, как для точечной сварки шайб, и приступите к вытягиванию.

После завершения поверните извлекатель на 90°, чтобы отсоединить шайбу, которую можно приварить в другом месте.

Нагрев и осадка листов

В этом рабочем режиме ТАЙМЕР отключен.

Таким образом, длительность операций регулируется вручную и определяется временем, которое электрод пистолета прижат к детали, подсоединенной к массе.

Интенсивность подаваемого тока регулируется автоматически в зависимости от выбранной толщины листа.

Установите угольный электрод (ПОЗ. 12, РИС. D) в патрон пистолета, зафиксировав его с помощью кольца. Коснитесь угольным концом предварительно очищенную зону. Осуществляйте обработку снаружи внутрь круговым движением, чтобы разогреть лист, который при затвердевании вернется в исходное положение.

Для избежания чрезмерного расширения листа, обрабатывайте небольшие участки и сразу после обработки протирайте их влажной тряпкой, чтобы охладить обработанную часть.

Осадка листов

В этом положении, используя соответствующий электрод, можно выравнивать листы с локальными деформациями.

Использование входящего в комплектацию извлекателя (ПОЗ. 1, рис. D)

Зацепление и вытягивание шайб

Для выполнения этой функции необходимо установить и затянуть патрон (ПОЗ. 3, рис. D) на корпусе электрода (ПОЗ. 1, рис. D). Зацепите шайбу (ПОЗ. 13, рис. D), приваренную согласно предоставленным выше указаниям, и приступите к вытягиванию. После завершения поверните извлекатель на 90°, чтобы отсоединить шайбу.

Зацепление и вытягивание штифтов

Для выполнения этой функции необходимо установить и затянуть патрон (ПОЗ. 2, рис. D) на корпусе электрода (ПОЗ. 1, рис. D). Вставьте штифт (ПОЗ. 15-16, рис. D), приваренный согласно приведенным выше указаниям, в патрон (ПОЗ. 1, рис. D), удерживая конец так, чтобы он был направлен в сторону извлекателя (ПОЗ. 2, рис. D). После завершения вставки отпустите патрон и приступите к вытягиванию. После чего тяните патрон в сторону молотка, чтобы извлечь штифт.



ВНИМАНИЕ:

после завершения работы положите пистолет на изолированную поверхность и выключите аппарат!

7. ТЕХНИЧЕСКОЕ ОБСЛУЖИВАНИЕ



ВНИМАНИЕ! ПЕРЕД ВЫПОЛНЕНИЕМ ТЕХОБСЛУЖИВАНИЯ УБЕДИТЕСЬ В ТОМ, ЧТО АППАРАТ ДЛЯ ТОЧЕЧНОЙ СВАРКИ ВЫКЛЮЧЕН И ОТСОЕДИНЕН ОТ СЕТИ ПИТАНИЯ.

7.1 ПЛАНОВОЕ ТЕХОБСЛУЖИВАНИЕ

ПЛАНОВОЕ ТЕХОБСЛУЖИВАНИЕ МОЖЕТ ОСУЩЕСТВЛЯТЬ ОПЕРАТОР.

- правка/восстановление диаметра и профиля наконечника электрода;
- замена электродов и рычагов;
- проверка целостности кабеля питания;
- проверка целостности пистолета и выходных кабелей.

7.2 ВНЕПЛАНОВОЕ ТЕХОБСЛУЖИВАНИЕ

ВНЕПЛАНОВОЕ ТЕХОБСЛУЖИВАНИЕ ДОЛЖНО ОСУЩЕСТВЛЯТЬСЯ ТОЛЬКО ОПЫТНЫМ ИЛИ КВАЛИФИЦИРОВАННЫМ В ЭЛЕКТРОМЕХАНИЧЕСКОЙ ОБЛАСТИ ПЕРСОНАЛОМ.



ВНИМАНИЕ! ПЕРЕД ТЕМ КАК СНЯТЬ ПАНЕЛИ АППАРАТА ДЛЯ ТОЧЕЧНОЙ СВАРКИ ИЛИ ПИСТОЛЕТА И ПРОВОДИТЬ РАБОТЫ В ЕГО ВНУТРЕННЕЙ ЧАСТИ, УБЕДИТЕСЬ, ЧТО АППАРАТ ВЫКЛЮЧЕН И ОТСОЕДИНЕН ОТ СЕТИ ПИТАНИЯ И ОТ ПНЕВМАТИЧЕСКОЙ СЕТИ (если имеется).

Проверки внутренней части аппарата для точечной сварки, находящегося под напряжением, могут привести к серьезному поражению электрическим током вследствие прямого контакта с частями, находящимися под напряжением, и/или травмам вследствие прикосновения к подвижным частям.

Периодически, с частотой, зависящей от условий эксплуатации и окружающей среды, проверяйте внутреннюю часть аппарата для точечной сварки и зажима и удаляйте пыль и металлические частицы, скопившиеся на трансформаторе, диодном модуле, клеммной панели питания и др., используя струю сухого сжатого воздуха (макс. 5 бар).

Не направляйте струю сжатого воздуха на электронные платы; для их очистки необходимо использовать очень мягкую щетку или подходящие растворители.

Заодно:

- Убедитесь, что изоляция кабелей не повреждена, соединения не ослабли и не заржавели.
- Убедитесь, что винты, которыми вторичная обмотка трансформатора соединена с выходными штангами/оплеткой, хорошо затянуты и что на них отсутствуют следы окисления или перегрева.

8. ПОИСК НЕИСПРАВНОСТЕЙ

В СЛУЧАЕ НЕУДОВЛЕТВОРИТЕЛЬНОЙ РАБОТЫ И ПЕРЕД ПРОВЕДЕНИЕМ БОЛЕЕ СЕРЬЕЗНЫХ ПРОВЕРОК ИЛИ ПРЕЖДЕ ЧЕМ ОБРАТИТЬСЯ В СЕРВИСНЫЙ ЦЕНТР, ПРОВЕРЬТЕ, ЧТО:

- Когда главный выключатель аппарата для точечной сварки замкнут (поз. « I »), загорается дисплей; в противном случае повреждение следует искать в линии питания (кабели, вилка и розетка, предохранители, избыточное падение напряжения, и т.д.).
 - На дисплее не отображаются сигналы тревоги (см. ТАБ. 1): после выключения сигнала тревоги нажмите «START», чтобы вновь включить аппарат для точечной сварки.
 - Эффективность деталей вторичного контура (пистолет - провода) не снижена из-за ослабленных винтов или ржавчины.
 - Параметры сварки соответствуют выполняемой работе.
 - После выполнения техобслуживания или ремонта подсоедините обратно соединители и кабели так, как они были подсоединены изначально, следя за тем, чтобы они не соприкасались с подвижными частями или частями, температура которых может значительно повыситься. Закрепите все провода стяжками, вернув их в первоначальный вид, следя за тем, чтобы соединения первичной обмотки высокого напряжения были бы должным образом отделены от соединений вторичной обмотки низкого напряжения.
- При сборке аппарата установите обратно все гайки и винты.

FIG. A

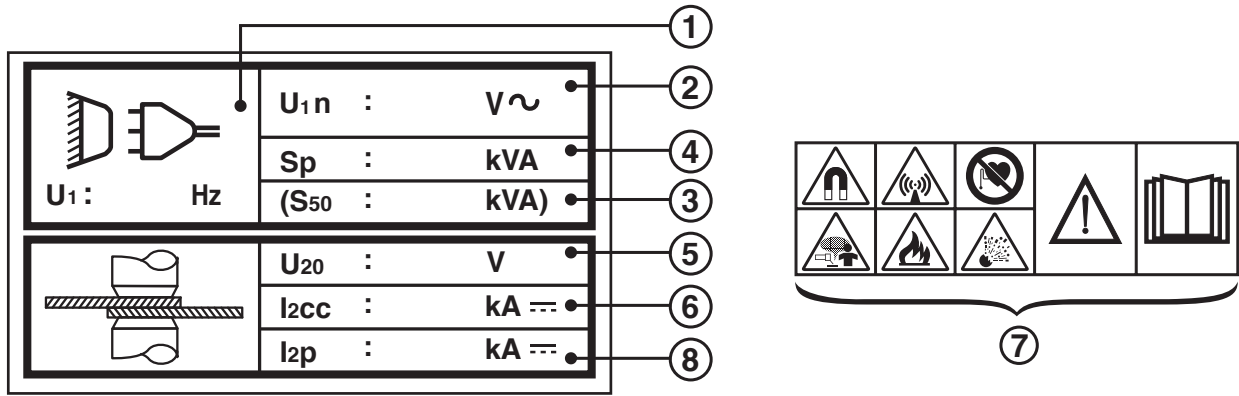


FIG. B

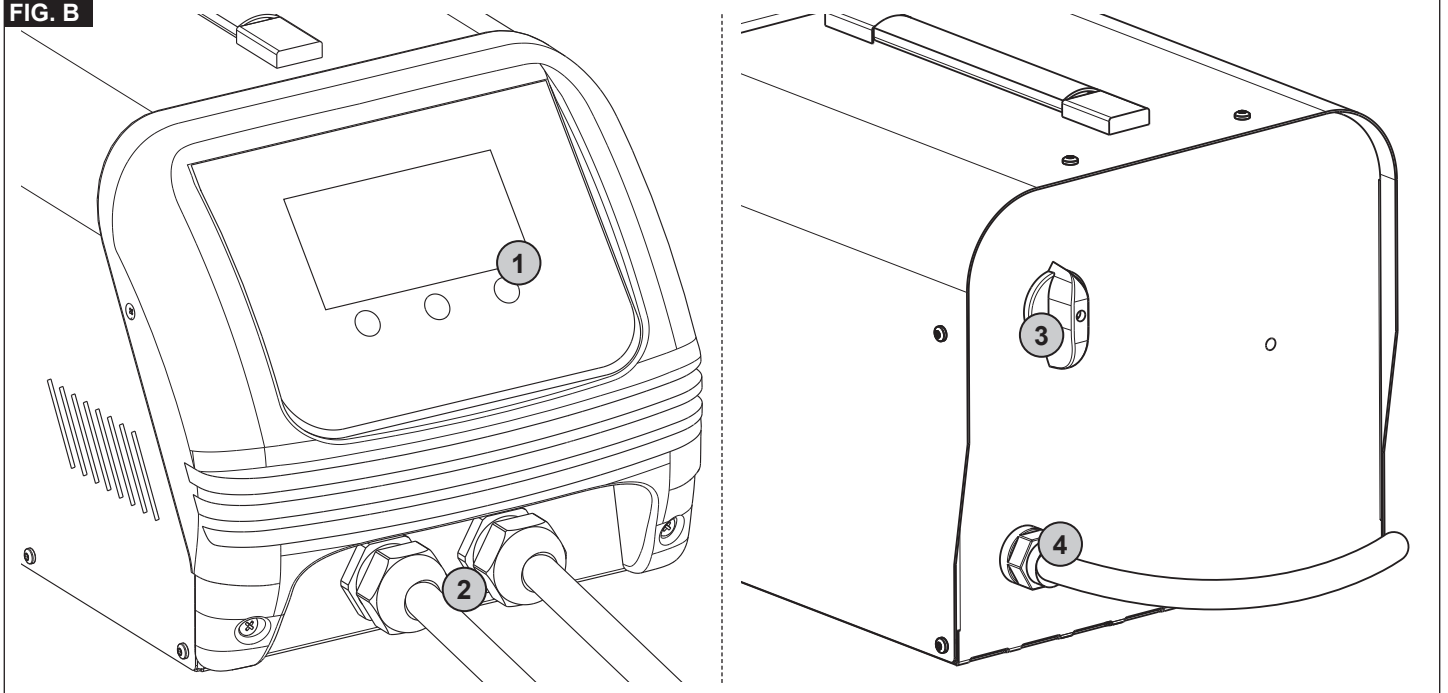


FIG. C

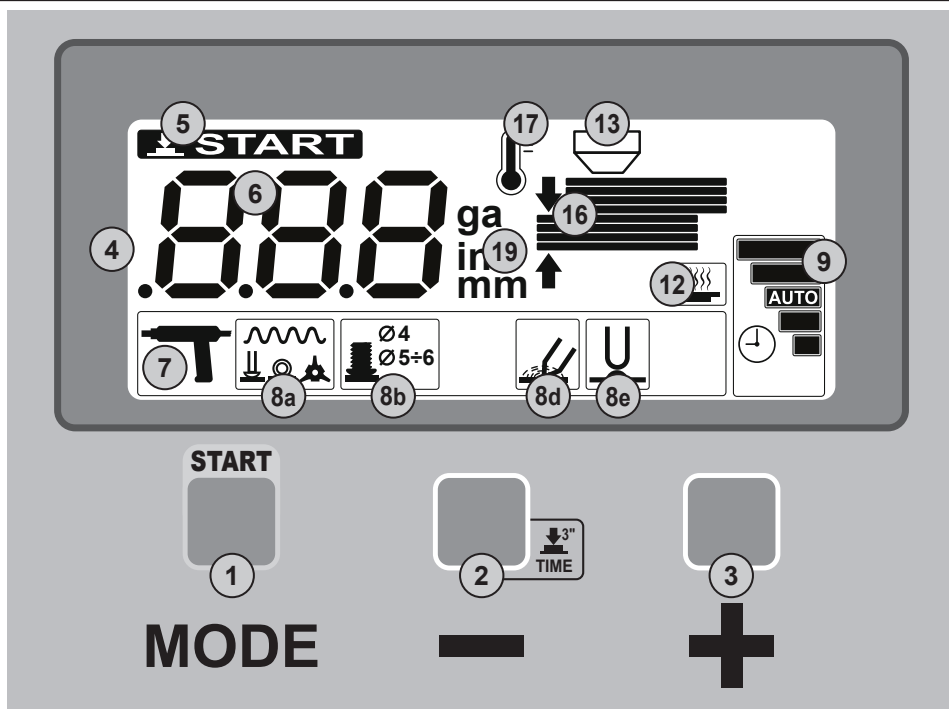


FIG. D

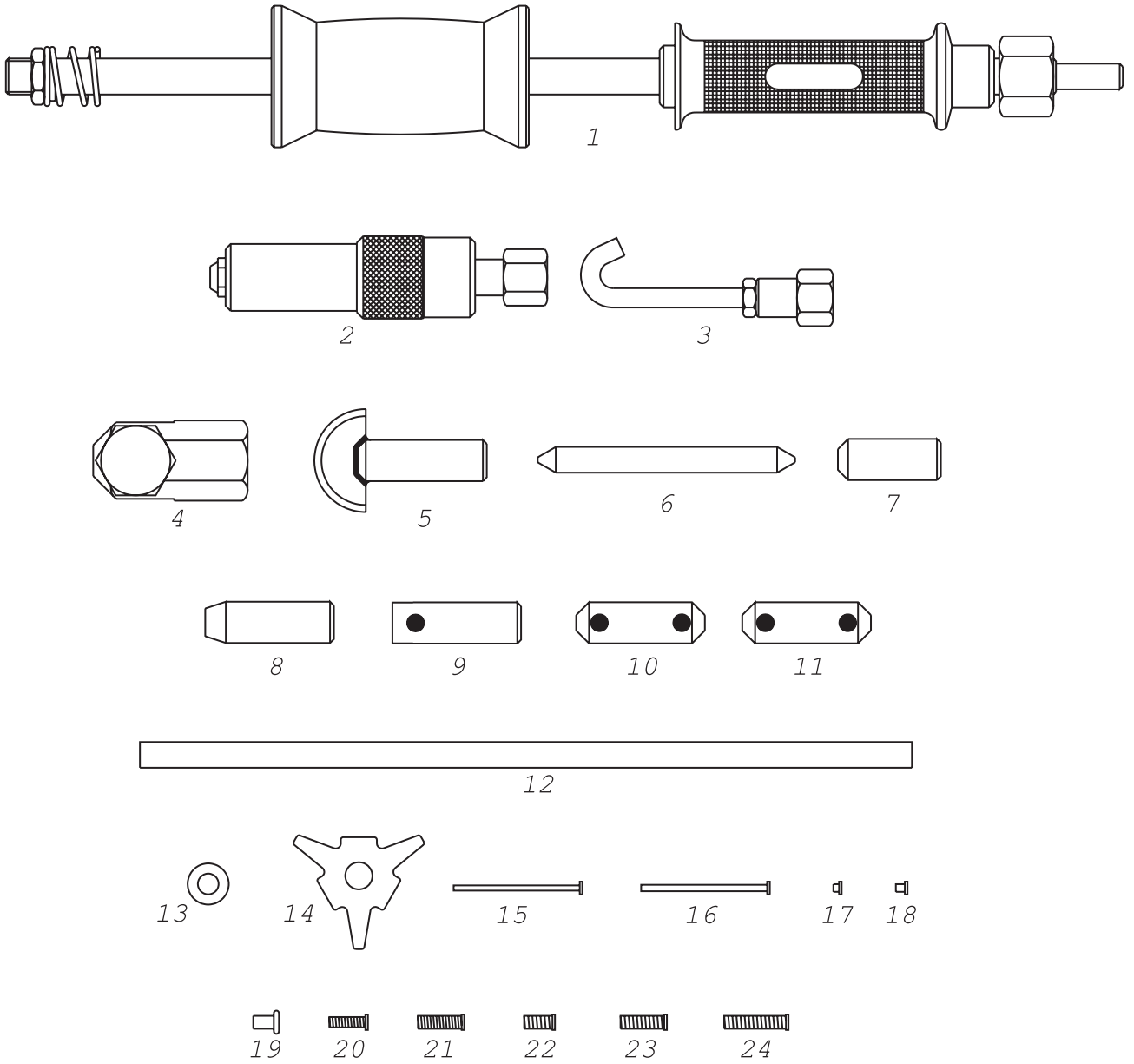


FIG. E

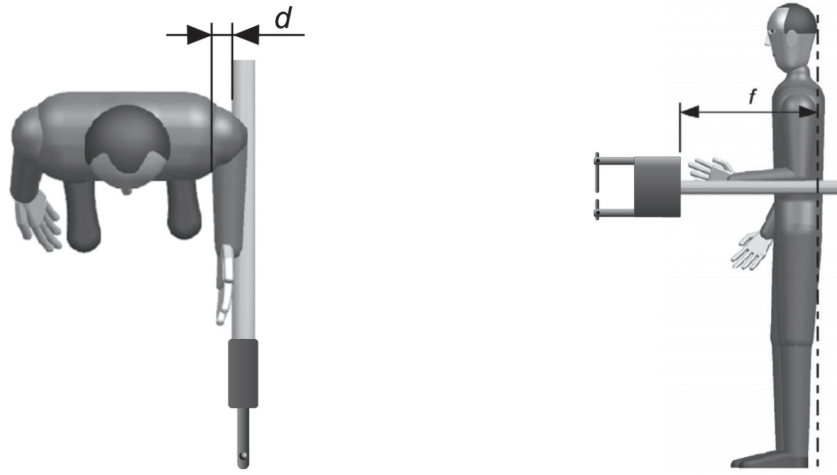


FIG. F

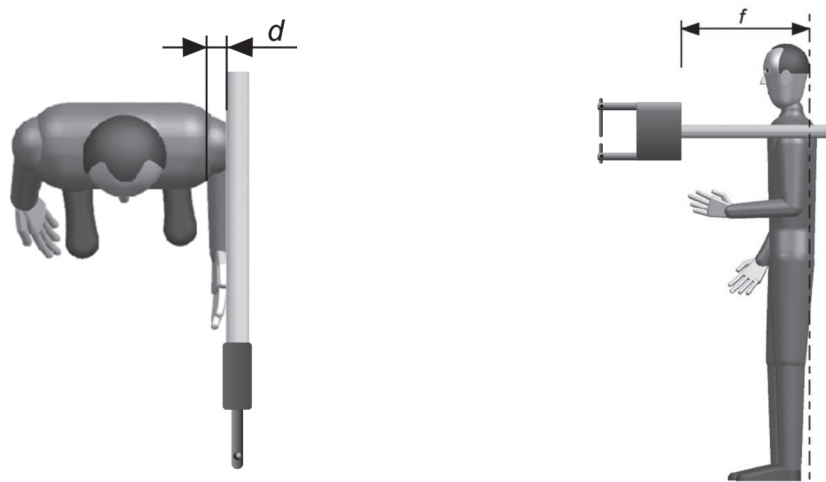
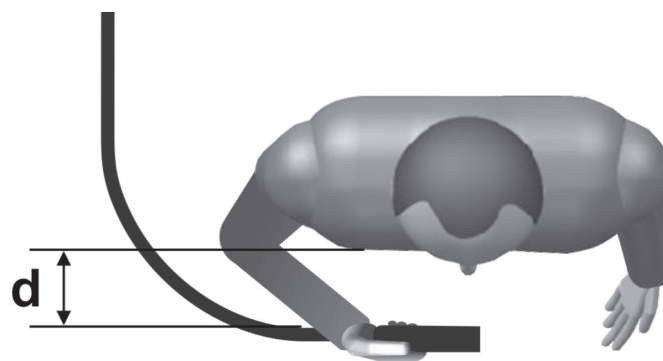


FIG. G



FIG. H



WARNING LEDS ON DISPLAY - SEGNALAZIONI DEL DISPLAY

	DESCRIPTION	POSSIBLE SOLUTION	DESCRIZIONE	SOLUZIONE POSSIBILE
AL 1	Machine thermal cut out	Make sure the holes for ventilation of the machine are not blocked and that the fan is working properly. Reduce the rate of spot-welding.	<i>Allarme termico macchina</i>	<i>Verificare che le feritoie per la ventilazione della macchina non siano occluse e che il ventilatore funzioni correttamente. Ridurre la cadenza di puntatura.</i>
AL 2	Studder thermal cut out	Verify that the cooling fluid flows into the clamp properly. Reduce the rate of spot-welding.	<i>Allarme termico studder</i>	<i>Verificare che il fluido di raffreddamento circoli correttamente nella pinza. Ridurre la cadenza di puntatura.</i>
AL 3	Machine overvoltage	Check the supply voltage and make sure it is within the Vin +/-15% range.	<i>Allarme macchina sovra alimentata</i>	<i>Controllare la tensione di alimentazione ed assicurarsi che sia compresa nel range Vin +/-15%</i>
AL 4	Machine undervoltage	Check the supply voltage and make sure it is within the Vin +/-15% range.	<i>Allarme macchina sotto alimentata</i>	<i>Controllare la tensione di alimentazione ed assicurarsi che sia compresa nel range Vin +/-15%</i>

По вопросам продаж и поддержки обращайтесь:

Архангельск (8182)63-90-72
Астана +7(7172)727-132
Астрахань (8512)99-46-04
Барнаул (3852)73-04-60
Белгород (4722)40-23-64
Брянск (4832)59-03-52
Владивосток (423)249-28-31
Волгоград (844)278-03-48
Вологда (8172)26-41-59
Воронеж (473)204-51-73
Екатеринбург (343)384-55-89
Иваново (4932)77-34-06
Ижевск (3412)26-03-58
Иркутск (395) 279-98-46

Казань (843)206-01-48
Калининград (4012)72-03-81
Калуга (4842)92-23-67
Кемерово (3842)65-04-62
Киров (8332)68-02-04
Краснодар (861)203-40-90
Красноярск (391)204-63-61
Курск (4712)77-13-04
Липецк (4742)52-20-81
Магнитогорск (3519)55-03-13
Москва (495)268-04-70
Мурманск (8152)59-64-93
Набережные Челны (8552)20-53-41
Нижний Новгород (831)429-08-12

Новокузнецк (3843)20-46-81
Новосибирск (383)227-86-73
Омск (3812)21-46-40
Орел (4862)44-53-42
Оренбург (3532)37-68-04
Пермь (342)205-81-47
Ростов-на-Дону (863)308-18-15
Рязань (4912)46-61-64
Самара (846)206-03-16
Санкт-Петербург (812)309-46-40
Саратов (845)249-38-78
Севастополь (8692)22-31-93
Симферополь (3652)67-13-56

Смоленск (4812)29-41-54
Сочи (862)225-72-31
Ставрополь (8652)20-65-13
Сургут (3462)77-98-35
Тверь (4822)63-31-35
Томск (3822)98-41-53
Тула (4872)74-02-29
Тюмень (3452)66-21-18
Ульяновск (8422)24-23-59
Уфа (347)229-48-12
Хабаровск (4212)92-98-04
Челябинск (351)202-03-61
Череповец (8202)49-02-64
Ярославль (4852)69-52-93

Киргизия (996)312-96-26-47

Казахстан (772)734-952-31

Таджикистан (992)427-82-92-69

Эл. почта: tnw@nt-rt.ru || Сайт: <http://telwin.nt-rt.ru/>