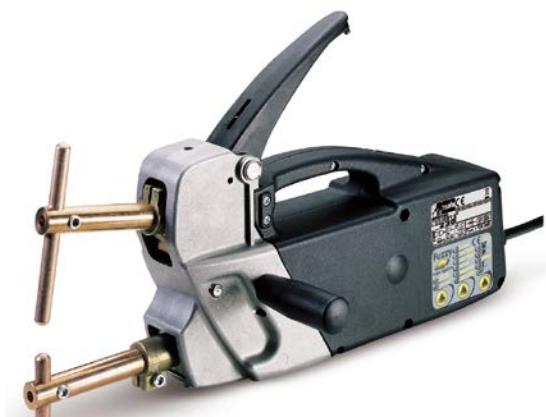



Сварочный аппарат DIGITAL MODULAR 230 230V

Telwin DIGITAL MODULAR 230 230V - сварочный аппарат с микропроцессорным управлением, предназначенный, для точечной сварки металла.

Максимальный ток аппарата 6 300 А. позволяет производить сварку листов толщиной 2+2 мм.



Преимущества:

- Автоматическое регулирование тока и времени сварки от толщины материала
- Электронный таймер, с регулируемым временем точечной сварки от 0,1 сек. до 1,2 сек
- Регулируемая сила кронштейнов от 40 кг до 120 кг (с кронштейнами L= 120 мм)
- Высокая мощность – 3 800 А, с питанием от сети - 230В.
- Родина бренда, страна-изготовитель:  Италия

Технические характеристики

Параметр	Ед. изм.	Значение
Сварочный ток	А	6300
Потребляемая мощность, тах	кВт	13
Напряжение холостого хода	В	2,5
Напряжение питающей сети	В	230
Макс. толщина контактной сварки с 2 сторон	мм	2+2
Масса аппарата	кг	10,5
Габаритные размеры ДхШхВ	мм	440x100x185

По вопросам продаж и поддержки обращайтесь:

Архангельск (8182)63-90-72
Астана +7(7172)727-132
Астрахань (8512)99-46-04
Барнаул (3852)73-04-60
Белгород (4722)40-23-64
Брянск (4832)59-03-52
Владивосток (423)249-28-31
Волгоград (844)278-03-48
Вологда (8172)26-41-59
Воронеж (473)204-51-73
Екатеринбург (343)384-55-89
Иваново (4932)77-34-06
Ижевск (3412)26-03-58
Иркутск (395) 279-98-46

Казань (843)206-01-48
Калининград (4012)72-03-81
Калуга (4842)92-23-67
Кемерово (3842)65-04-62
Киров (8332)68-02-04
Краснодар (861)203-40-90
Красноярск (391)204-63-61
Курск (4712)77-13-04
Липецк (4742)52-20-81
Магнитогорск (3519)55-03-13
Москва (495)268-04-70
Мурманск (8152)59-64-93
Набережные Челны (8552)20-53-41
Нижний Новгород (831)429-08-12

Новокузнецк (3843)20-46-81
Новосибирск (383)227-86-73
Омск (3812)21-46-40
Орел (4862)44-53-42
Оренбург (3532)37-68-04
Пенза (8412)22-31-16
Пермь (342)205-81-47
Ростов-на-Дону (863)308-18-15
Рязань (4912)46-61-64
Самара (846)206-03-16
Санкт-Петербург (812)309-46-40
Саратов (845)249-38-78
Севастополь (8692)22-31-93
Симферополь (3652)67-13-56

Смоленск (4812)29-41-54
Сочи (862)225-72-31
Ставрополь (8652)20-65-13
Сургут (3462)77-98-35
Тверь (4822)63-31-35
Томск (3822)98-41-53
Тула (4872)74-02-29
Тюмень (3452)66-21-18
Ульяновск (8422)24-23-59
Уфа (347)229-48-12
Хабаровск (4212)92-98-04
Челябинск (351)202-03-61
Череповец (8202)49-02-64
Ярославль (4852)69-52-93

Киргизия (996)312-96-26-47

Казахстан (772)734-952-31

Таджикистан (992)427-82-92-69

	стр.	стр.	
1. ОБЩАЯ ТЕХНИКА БЕЗОПАСНОСТИ ПРИ КОНТАКТНОЙ СВАРКЕ	21	6.2.1 Модели 6.3КА:	23
2. ВВЕДЕНИЕ И ОБЩЕЕ ОПИСАНИЕ	22	6.2.2 Модель 3.8КА:	23
2.1 ВВЕДЕНИЕ	22	6.3 ПОРЯДОК СВАРКИ	23
2.2 СЕРИЙНЫЕ ПРИНАДЛЕЖНОСТИ	22	7. ТЕХНИЧЕСКОЕ ОБСЛУЖИВАНИЕ	23
2.3 ПРИНАДЛЕЖНОСТИ ПО ЗАКАЗУ	22	7.1 ПЛАНОВОЕ ТЕХОБСЛУЖИВАНИЕ	23
3. ТЕХНИЧЕСКИЕ ДАННЫЕ	22	7.2 ВНЕПЛАНОВОЕ ТЕХОБСЛУЖИВАНИЕ	23
3.1 ТАБЛИЧКА ДАННЫХ (РИС. А)	22	7.3 ПОИСК НЕИСПРАВНОСТЕЙ	23
3.2 ПРОЧИЕ ТЕХНИЧЕСКИЕ ДАННЫЕ	22		
4. ОПИСАНИЕ ТОЧЕЧНОЙ КОНТАКТНОЙ СВАРОЧНОЙ МАШИНЫ	22		
4.1 ОСНОВНЫЕ КОМПОНЕНТЫ И РЕГУЛИРОВАНИЕ (РИС. В)	22		
4.2 ПАНЕЛЬ УПРАВЛЕНИЯ (только у моделей 6.3КА) (РИС. С)	22		
5. УСТАНОВКА	22		
5.1 ОСНАЩЕНИЕ	22		
5.2 СПОСОБ ПОДЪЕМА	22		
5.3 РАСПОЛОЖЕНИЕ	22		
5.4 СОЕДИНЕНИЕ С СЕТЬЮ	22		
5.4.1 Предупреждения	22		
5.4.2 Вилка и розетка	23		
6. СВАРКА (Точечная сварка)	23		
6.1 ПРЕДВАРИТЕЛЬНЫЕ ОПЕРАЦИИ	23		
6.2 РЕГУЛИРОВАНИЕ ПАРАМЕТРОВ	23		

ОБОРУДОВАНИЕ ДЛЯ КОНТАКТНОЙ СВАРКИ (СОПРОТИВЛЕНИЕМ) ДЛЯ ПРОМЫШЛЕННОГО И ПРОФЕССИОНАЛЬНОГО ИСПОЛЬЗОВАНИЯ.
Примечание: Далее в тексте будет использоваться термин «аппарат для точечной сварки».

1. ОБЩАЯ ТЕХНИКА БЕЗОПАСНОСТИ ПРИ КОНТАКТНОЙ СВАРКЕ

Оператор должен быть ознакомлен с безопасным использованием аппарата для точечной сварки и проинформирован о рисках, связанных с выполнением контактной сварки, с соответствующими мерами защиты и порядком действий в аварийных ситуациях.



- Выполните электрическое соединение в соответствии с действующими нормами и правилами техники безопасности.
- Аппарат для точечной сварки разрешается подключать только к системе питания с заземленным нейтральным проводом.
- Убедитесь, что розетка сети питания правильно соединена с защитным заземлением.
- Не использовать кабели с поврежденной изоляцией или с ослабленными соединениями.
- Используйте аппарат для точечной сварки при температуре от 5°C до 40°C и при относительной влажности воздуха 50% до температуры 40°C и 90% до температуры 20°C.
- Не используйте аппарат для точечной сварки во влажных или сырых помещениях, а также под дождем.
- При подсоединении сварочных кабелей и любом плановом техобслуживании кронштейнов и/или электродов, аппарат для точечной сварки должен быть выключен и отсоединен от сети питания и от пневматической сети (если она имеется). Тот же порядок должен соблюдаться при подсоединении к водопроводной сети или к охлаждающему блоку с закрытым контуром (аппараты для точечной сварки с водяным охлаждением) и всегда при проведении ремонтных работ (внеплановое техобслуживание).



- Запрещается использовать оборудование в местах, классифицированных как взрывоопасные зоны из-за присутствия газа, пыли или микроскопических частиц.
- Не проводить сварочные работы на контейнерах, емкостях или трубах, которые содержат или содержали жидкие или газообразные горючие вещества.
- Не проводить сварочные работы на материалах, чистка которых проводилась хлорсодержащими растворителями или вблизи указанных веществ.
- Не осуществляйте сварку резервуаров, находящихся под давлением.
- Очистите рабочее место от воспламеняющихся материалов (например, дерева, бумаги, тряпок и т.д.).
- После сварки позвольте детали остыть! Не размещайте деталь вблизи воспламеняющихся материалов.
- Обеспечьте достаточную вентиляцию рабочего места или воспользуйтесь специальными вытяжками для удаления дыма, образующегося в процессе сварки рядом с электродами; необходимо регулярно оценивать степень воздействия дымов в зависимости от их состава, концентрации и продолжительности воздействия.



- Всегда защищайте глаза специальными защитными очками.
- Обязательно используйте специальные защитные перчатки и одежду, подходящие для выполнения контактной сварки.
- Уровень шума: Если вследствие выполнения особенно интенсивной сварки ежедневный уровень воздействия на персонал (LEP,d) равен или превышает 85db(A), необходимо использовать индивидуальных средств защиты.



- Прохождение тока контактной сварки приводит к образованию вокруг сварочного контура электромагнитных полей (ЭМП). Электромагнитные поля могут взаимодействовать или мешать работе

некоторых медицинских устройств (например, электрокардиостимуляторов, дыхательных аппаратов, металлических протезов и т.д.). Необходимо предпринять надлежащие меры защиты по отношению к пользователям этих устройств. Например, запретите им находиться в зоне использования аппарата для точечной сварки. Этот аппарат для точечной сварки соответствует требованиям технических стандартов для изделий, предназначенных исключительно для использования в промышленной среде и в профессиональных целях. Не гарантируется соответствие требованиям о предельном воздействии электромагнитных полей на людей в жилых зданиях.

Для снижения воздействия электромагнитных полей оператор должен использовать указанные ниже меры:

- Подсоедините два кабеля точечной сварки (если они имеются) как можно ближе друг к другу.
- Следите за тем, чтобы ваша голова и туловище находилось как можно дальше от контура точечной сварки.
- Категорически запрещается оборачивать кабели точечной сварки (если они имеются) вокруг тела.
- Не осуществляйте точечную сварку, находясь внутри сварочного контура. Следите за тем, чтобы оба кабеля находились с одной стороны вашего тела.
- Подсоедините возвратный кабель тока точечной сварки (если он имеется) как можно ближе к выполняемому соединению.
- Не осуществляйте сварку сидя или облокотившись на аппарат для точечной сварки (минимальное расстояние: 50 см).
- Следите за тем, чтобы вблизи контура точечной сварки не было ферромагнитных предметов.
- Минимальное расстояние:
 - d = 3см, f = 50см (РИС. G);
 - d = 3см, f = 50см (РИС. H);
 - d = 30см (РИС. I);
 - d = 20см (РИС. L) Studer.



- Оборудование класса A: Этот аппарат для точечной сварки соответствует требованиям технических стандартов изделий, предназначенных исключительно для использования в промышленной среде и в профессиональных целях. Не гарантируется электромагнитная совместимость в жилых зданиях, а также в строениях, напрямую подсоединенных к линии питания низкого напряжения, предназначенной для жилых зданий.

ПРЕДПОЛАГАЕМЫЙ ВИД ИСПОЛЬЗОВАНИЯ

Оборудование можно использовать для точечной сварки одного или более листов из стали с низким содержанием углерода различных форм и размеров в зависимости от выполняемой работы.



ОСТАТОЧНЫЕ РИСКИ
РИСК РАЗДАВЛИВАНИЯ ВЕРХНИХ КОНЕЧНОСТЕЙ
ДЕРЖИТЕ РУКИ НА БЕЗОПАСНОМ РАССТОЯНИИ ОТ ПОДВИЖНЫХ ЧАСТЕЙ!
Режим работы аппарата для точечной сварки и разнообразие форм и размеров обрабатываемых деталей не позволяют создать встроенную защиту от раздавливания верхних конечностей (пальцев, кистей, предплечий).

Для снижения риска необходимо предпринять соответствующие предупредительные меры:

- Оператор должен быть высоко квалифицирован или должен быть ознакомлен с правилами безопасной контактной сварки с использованием данного типа оборудования.
- Необходимо оценить риски для каждого типа выполняемой работы; необходимо подготовить приспособления и экраны, предназначенные для поддержки и направления обрабатываемых деталей, что позволит держать руки на безопасном расстоянии от электродов.
- При использовании переносного аппарата для точечной сварки: крепко возьмитесь обеими руками за специальные рукоятки зажима; держите руки на безопасном расстоянии от электродов.
- Во всех случаях, когда это позволяет форма детали, отрегулируйте расстояние электродов таким образом, чтобы длина хода не превышала 6 мм.
- Запрещается одновременное использование одного аппарата для точечной сварки несколькими людьми.
- Запрещается нахождение посторонних людей в рабочей зоне.
- Не оставляйте аппарат для точечной сварки без надзора: в этом

случае его необходимо отсоединить от сети питания; на аппаратах для точечной сварки контактных с приводом от пневматического цилиндра необходимо заблокировать главный переключатель в положении «О» при помощи замка, входящего в комплектацию, ключ необходимо извлечь и передать на хранение ответственному лицу.

- Используйте только предназначенные для этого аппарата электроды (см. перечень запасных частей), не изменяя их формы.

ОПАСНОСТЬ ПОЛУЧЕНИЯ ОЖОГОВ

Некоторые части аппарата для точечной сварки (электроды, кронштейны и прилегающие участки) могут достигать температуры выше 65°C: необходимо носить специальную защитную одежду. После сварки позвольте детали остыть, прежде чем ее касаться!

РИСК ОПРОКИДЫВАНИЯ И ПАДЕНИЯ

- Установите аппарат для точечной сварки на горизонтальной поверхности с соответствующей грузоподъемностью; прикрепите аппарат для точечной сварки к опорной поверхности (согласно указаниям, изложенным в разделе «УСТАНОВКА» настоящего руководства). В противном случае, если пол наклонный или неровный или в случае использования переносных опорных поверхностях, существует риск опрокидывания.

- Запрещается поднимать аппарат для точечной сварки, за исключением случаев, когда это в явном виде указано в разделе «УСТАНОВКА» настоящего руководства.

- При использовании аппарата для точечной сварки, установленного на тележке: перед перемещением аппарата для точечной сварки на новое рабочее место, отсоедините его от сети питания и от пневматической сети (если она имеется). Обратите особое внимание на препятствия и неровности поверхности (например, провода и трубы).

ИСПОЛЬЗОВАНИЕ НЕ ПО НАЗНАЧЕНИЮ

Опасно использовать аппарат для точечной сварки для любых видов работ, отличающихся от предусмотренных (см. «ПРЕДПОЛАГАЕМЫЙ ВИД ИСПОЛЬЗОВАНИЯ»)



ЗАЩИТНЫЕ УСТРОЙСТВА И ОГРАЖДЕНИЯ

Защитные приспособления и подвижные части корпуса аппарата для точечной сварки должны находиться в нужном положении до его подсоединения к сети питания.

ВНИМАНИЕ! При осуществлении любых работ с открытыми подвижными частями аппарата для точечной сварки, например:
- Замена или техобслуживание электродов
- Регулирование положения кронштейнов или электродов
АППАРАТ ДЛЯ ТОЧЕЧНОЙ СВАРКИ ДОЛЖЕН БЫТЬ ВЫКЛЮЧЕН И ОТСОЕДИНЕН ОТ СЕТИ ПИТАНИЯ И ОТ ПНЕВМАТИЧЕСКОЙ СЕТИ (если она имеется).

ГЛАВНЫЙ ВЫКЛЮЧАТЕЛЬ ДОЛЖЕН БЫТЬ ЗАБЛОКИРОВАН В ПОЛОЖЕНИИ «О» ПРИ ПОМОЩИ ЗАМКА, КЛЮЧ ИЗ КОТОРОГО НЕОБХОДИМО ИЗВЛЕЧЬ (модели с приводом от пневматического цилиндра).

СКЛАДИРОВАНИЕ

- Расположите сварочный аппарат и принадлежности к нему (в упаковке или без нее) в закрытом помещении.

- Относительная влажность воздуха не должна превышать 80%.

- Температура воздуха должна быть в диапазоне от -15°C до 45°C.

Если аппарат оснащен системой водяного охлаждения и температура воздуха опускается ниже 0°C: добавьте подходящий жидкий антифриз или полностью опорожните гидравлический контур и водяной бак.

Всегда используйте надлежащие средства для защиты аппарата от влаги, грязи и коррозии.

2. ВВЕДЕНИЕ И ОБЩЕЕ ОПИСАНИЕ

2.1 ВВЕДЕНИЕ

Переносная точечная контактная сварочная машина для сварки сопротивлением. Серия включает 3 модели:

3.8kA:

Переносная точечная контактная сварочная машина с электронным синхронизатором. Позволяет точное выполнение точек сварки, благодаря электронному контролю времени точечной сварки, а также регулирование силы электродов. Возможно производить точечную сварку на стальном листе с низким содержанием углерода (стандартные кронштейны) до толщины 1+1 мм.

6.3kA (230V):

Переносная точечная контактная сварочная машина с цифровым управлением на микропроцессорах.

Главные характеристики, управляемые с панели управления, это:

- Выбор толщины металлических листов, на которых выполняется сварка.

- Корректировка времени точечной сварки.

- Возможность введения пульсации тока точечной сварки.

- Регулирование силы точечной сварки.

- Возможность производить точечную сварку на стальном листе с низким содержанием углерода (стандартные кронштейны) до толщины 2+2 мм.

6.3kA (400V):

Переносная точечная контактная сварочная машина с цифровым управлением на микропроцессорах.

Те же характеристики, что и модели 6.3kA (230V), но работа с напряжением питания 400 В (380В-415В).

2.2 СЕРИЙНЫЕ ПРИНАДЛЕЖНОСТИ

Базовая комплектация точечной контактной сварочной машины включает кронштейны 120 мм и стандартные электроды.

2.3 ПРИНАДЛЕЖНОСТИ ПО ЗАКАЗУ

- Пара кронштейнов с электродами с другой длиной и/или формой для ручного держателя, в наборе, включающем несколько пар.

- Тележка для кронштейнов: позволяет размещать точечную контактную сварочную машину и принадлежности.

3. ТЕХНИЧЕСКИЕ ДАННЫЕ

3.1 ТАБЛИЧКА ДАННЫХ (РИС. А)

Основные данные, относящиеся к использованию и эксплуатационным характеристикам точечной контактной сварочной машины обобщены на таблице данных, со следующими значениями.

1- Количество фаз и частота линии питания.

2- Напряжение питания.

3- Номинальная мощность сети с соотношением прерывистости 50 %.

4- Мощность сети при постоянном режиме (100 %).

5- Максимальное напряжение на электродах без работы.

6- Максимальный ток с электродами при коротком замыкании.

7- Максимальное усилие, оказываемое на электроды.

8- Вторичный ток при постоянном режиме (100 %).

Примечание: На приведенной для примера таблице указаны приблизительные значения символов и цифр; точные величины технических параметров Вашей точечной контактной сварочной машины должны быть взяты с таблицы самой точечной контактной сварочной машины.

3.2 ПРОЧИЕ ТЕХНИЧЕСКИЕ ДАННЫЕ

Общие характеристики: ТАБ. 1.

Масса точечной контактной сварочной машины: ТАБ. 7.

4. ОПИСАНИЕ ТОЧЕЧНОЙ КОНТАКТНОЙ СВАРОЧНОЙ МАШИНЫ

4.1 ОСНОВНЫЕ КОМПОНЕНТЫ И РЕГУЛИРОВАНИЕ (РИС. В)

1- Винт регулирования силы электродов.

2- Рукоятка, помещаемая справа/слева.

3- Отверстие для монтажа рым-болта.

4- Переносной кронштейн для сварки.

5- Фиксированный кронштейн для сварки.

6- Кабель питания.

7- Табличка характеристик.

8- Микровыключатель.

9- Регулирование времени точечной сварки (только у модели 3.8kA (РИС. В1));

для моделей 6.3kA смотри 4.2: ПАНЕЛЬ УПРАВЛЕНИЯ.

10- Рычаг точечной сварки.

4.2 ПАНЕЛЬ УПРАВЛЕНИЯ (только у моделей 6.3kA) (РИС. С)

1- Кнопка для корректировки времени точечной сварки: регулирует время точечной сварки, по сравнению с условиями по умолчанию, заданными на заводе

2- Кнопка для выбора толщины листа: выбирает толщину листа, который необходимо приваривать

3- Кнопку выбора режима точечной сварки:



: ток сварки это кнопка.

Выполняя данный выбор улучшается способность точечной сварки металлических листов с высоким пределом текучести или металлических листов со специальными защитными пленками. Период пульсации автоматический; не требуется регулирование.

— : нормальная точечная сварка.

4- СИГНАЛЬНЫЕ ДИОДЫ сигнализации срабатывания температурной защиты.

Два сигнальных диода мигают по очереди, оставшиеся сигнальные диоды не горят, сигнализируя блокировку точечной контактной сварочной машины из-за перегрева; восстановление автоматическое после возвращения температуры в предусмотренные пределы.

5. УСТАНОВКА



ВНИМАНИЕ! ВЫПОЛНИТЬ ВСЕ ОПЕРАЦИИ ПО УСТАНОВКЕ И ЭЛЕКТРИЧЕСКОМУ И ПНЕВМАТИЧЕСКОМУ ПОДСОЕДИНЕНИЮ С ОТКЛЮЧЕННОЙ И ОТСОЕДИНЕННОЙ ОТ СЕТИ ПИТАНИЯ ТОЧЕЧНОЙ КОНТАКТНОЙ СВАРОЧНОЙ МАШИНЫ. ЭЛЕКТРИЧЕСКИЕ И ПНЕВМАТИЧЕСКИЕ СОЕДИНЕНИЯ ДОЛЖНЫ ВЫПОЛНЯТЬСЯ ТОЛЬКО ОПЫТНЫМ ИЛИ КВАЛИФИЦИРОВАННЫМ ПЕРСОНАЛОМ.

5.1 ОСНАЩЕНИЕ

Распаковать точечную сварочную машину, выполнить монтаж отдельных частей, находящихся в упаковке.

5.2 СПОСОБ ПОДЪЕМА

ВНИМАНИЕ: Все точечные контактные сварочные машины, описанные в настоящем руководстве, не имеют подъемных устройств; в том случае, если необходимо присоединить рым-болт, для подвешивания точечной сварочной машины, используя отверстие (РИС. F (2)), обратит внимание на то, чтобы резьбовая ножка не входила более, чем на 8 мм.

5.3 РАСПОЛОЖЕНИЕ

Под зону установки следует отвести достаточно просторную площадь, не имеющую препятствий, обеспечивающую доступ к панели управления и к рабочей зоне (электроды) в условиях полной безопасности.

Проверить, что отсутствуют препятствия рядом с отверстиями входа или выхода воздуха охлаждения, и проверить, что не могут засасываться проводящая пыль, коррозионный пар, влага и т. д.

Расположите аппарат для точечной сварки на плоской поверхности из однородного и плотного материала, способной выдержать его вес (см. «технические данные»), чтобы избежать опасного смещения или опрокидывания аппарата.

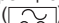
5.4 СОЕДИНЕНИЕ С СЕТЬЮ

5.4.1 Предупреждения

- Перед выполнением любого электрического соединения, проверить, что напряжение и частота сети, имеющиеся в месте установки, соответствуют табличке данных аппарата точечной сварки.

- Аппарат точечной сварки должен быть соединен только с системой питания с нулевым проводником, соединенным с заземлением.

- Для защиты от непрямого контакта необходимо использовать дифференциальные выключатели следующего типа:

- Тип А () для однофазных машин;

- Тип В () для трехфазных машин.

- Чтобы обеспечить соответствие требованиям стандарта EN 61000-3-11 (Flicker (пульсация напряжения)), сварочный аппарат рекомендуется подсоединять только к таким точкам сети питания, импеданс которых ниже $Z_{max} = 0.179 \text{ Ом}$.

- Сварочный аппарат точечной сварки не соответствует требованиям стандарта IEC/EN 61000-3-12.

Если аппарат соединяется с общественной сетью электропитания, монтажник или пользователь обязан проверить возможность соединения аппарата точечной сварки (если требуется, проконсультироваться с компанией, управляющей распределительной сетью).

5.4.2 Вилка и розетка

Вилка и розетка

Подсоедините к кабелю питания стандартную вилку (3P+T (полюса + земля): при МЕЖФАЗНОМ 400 В соединении используются только 2 полюса; 2P+T (полюса + земля): ОДНОФАЗНОЕ 230 В соединении) соответствующей мощности и подготовьте розетку сети, защищенную предохранителями или автоматическим термомангнитным выключателем; специальный терминал заземления должен быть соединен с проводником заземления (желто-зеленым) линии питания.

Порядок соединения и количество полюсов используемой вилки, в зависимости от системы распределения и напряжения питания Вашей точечной контактной сварочной машины, должно соответствовать предусмотренному в таблицах (ТАБ. 2; 3; 4; 5).

Мощность вилки, характеристики срабатывания предохранителей и термомангнитного выключателя приведены в таблицах ТАБ. 1 и ТАБ. 7.

Если устанавливается несколько точечных контактных сварочных машин, следует распределить питание циклично между тремя фазами, так, чтобы создать уравновешенную нагрузку; пример:

точечные контактные сварочные машины 230 В:

Точечная контактная сварочная машина 1 : питания L1-N.

Точечная контактная сварочная машина 2 : питания L2-N.

Точечная контактная сварочная машина 3 : питания L3-N.

и т. д.

точечные контактные сварочные машины 400 В:

Точечная контактная сварочная машина 1 : питания L1-L2.

Точечная контактная сварочная машина 2 : питания L2-L3.

Точечная контактная сварочная машина 3 : питания L3-L1.

и т. д.



ВНИМАНИЕ! Несоблюдение приведенных выше правил делает систему безопасной, предоставленную производителем, недействительной (класс I) с вытекающим из этого серьезным риском для людей (например, электрошок) и предметов (например, пожар).

6. СВАРКА (Точечная сварка)

6.1 ПРЕДВАРИТЕЛЬНЫЕ ОПЕРАЦИИ

Перед выполнением любой операции точечной сварки необходимо выполнить ряд проверок и регулировок, проводимых с главным выключателем в положении "О" и с закрытым замком):

- 1- Проверить, что электрическое соединение выполнено правильно, в соответствие с предшествующими инструкциями.
- 2- Выравнивание и сила электродов:
 - тщательно заблокировать нижний электрод в наиболее удобном для выполнения работы положении,
 - ослабить крепежный винт верхнего электрода, чтобы позволить ему пройти в его отверстие на кронштейне,
 - Поместить между электродами утолщающую прокладку, равную толщине свариваемого листа;
 - **РИС. D** закрыть рычаг 2, пока кронштейны не окажутся параллельными и наконечники электродов не совпадут; закрутить винт 3 (d.M6) в комплекте, в отверстие 1, для блокировки рычага в положение, подходящее для выполнения регулировки силы,
 - заблокировать в правильном положении верхний электрод, тщательно затянув винт,
 - отрегулировать силу, оказываемую электродами на этапе точечной сварки **РИС. E**, воздействуя на регулировочный винт (1), используя ключ в комплекте; величина задается в зависимости от положения индекса на градуированной шкале, показано на **РИС. F. ТАБ. 6** приводит величину силы, получаемую при различной длине кронштейнов. Завернуть в направлении часовой стрелки (направо) для увеличения усилия, пропорционально с повышением толщины металлических листов, регулирование следует адаптировать так, чтобы закрытие держателя, и соответствующее срабатывание микровыключателя, происходило при оказании минимального усилия.

6.2 РЕГУЛИРОВАНИЕ ПАРАМЕТРОВ

6.2.1 Модели 6.3kA:

- выбрать толщину свариваемого листа, используя кнопку (2 - **РИС. C**), расположенную на панели управления точечной контактной сварочной машины;
 - выбрать тип точечной сварки (непрерывная или импульсная), используя кнопку (3 - **РИС. C**).
- Возможно произвести корректировку, в сторону увеличения или уменьшения, где это необходимо, времени точечной сварки, заданного по умолчанию, используя кнопку (1 - **РИС. C**).

6.2.2 Модель 3.8kA:

Отрегулировать время точечной сварки, используя потенциометр (9 - **РИС. B1**), расположенный на задней части точечной сварочной машины; использовать наиболее низкие значения, совместимые с правильным исполнением точки (смотри: 6.3 ПОРЯДОК СВАРКИ).

6.3 ПОРЯДОК СВАРКИ

После подключения питания к точечной контактной сварочной машине, для выполнения точечной сварки следует выполнить приведенные инструкции:

- поместить нижний электрод на свариваемый лист;
- перевести рычаг держателя до конца хода, и, следовательно, нажать на микровыключатель (8-**РИС. B**), получив при этом:
 - a) закрытие металлических листов между электродами с заранее отрегулированной силой;
 - b) прохождение тока сварки в течение заданного времени.
- отпустить рычаг держателя спустя несколько мгновений. Это опоздание (поддержание), придает лучшие механические характеристики точке.

Если у Вас нет конкретного опыта работы, следует выполнить несколько пробных точечных сварок, используя лист того же качества и толщины, что и работа, которую необходимо выполнить.

Точка выполнена правильно в том случае, если, подвергнув образец испытаниям на растяжение, происходит выход ядра точки сварки из одного из двух сваренных листов.



ВНИМАНИЕ! Аппарат для точечной сварки оснащен защитным проводом, соединяющим сварочную цепь напрямую с землей. Выполняйте сварку только в том случае, если соединяемые листы электрически изолированы от земли!

В противном случае немедленно прекратите сварочные работы и

попросите опытного или квалифицированного технического специалиста проверить защитный провод.

7. ТЕХНИЧЕСКОЕ ОБСЛУЖИВАНИЕ



ВНИМАНИЕ! ПЕРЕД ВЫПОЛНЕНИЕМ ТЕХОБСЛУЖИВАНИЯ УБЕДИТЕСЬ В ТОМ, ЧТО АППАРАТ ДЛЯ ТОЧЕЧНОЙ СВАРКИ ВЫКЛЮЧЕН И ОТСОЕДИНЕН ОТ ИСТОЧНИКОВ ЭЛЕКТРИЧЕСТВА И СЖАТОГО ВОЗДУХА (если имеется).

В версиях с приводом от пневмоцилиндра необходимо заблокировать выключатель в положении «О» при помощи прилагаемого замка.

7.1 ПЛАНОВОЕ ТЕХОБСЛУЖИВАНИЕ

ПЛАНОВОЕ ТЕХОБСЛУЖИВАНИЕ МОЖЕТ ОСУЩЕСТВЛЯТЬ ОПЕРАТОР.

- правка/восстановление диаметра и профиля наконечника электрода;
- проверка выравнивания электродов;
- проверка нагрузки пружины (сила электродов);
- проверка целостности кабеля питания аппарата для точечной сварки и зажима;
- замена электродов и кронштейнов;

7.2 ВНЕПЛАНОВОЕ ТЕХОБСЛУЖИВАНИЕ

ВНЕПЛАНОВОЕ ТЕХОБСЛУЖИВАНИЕ ДОЛЖНО ОСУЩЕСТВЛЯТЬСЯ ТОЛЬКО ОПЫТНЫМ ИЛИ КВАЛИФИЦИРОВАННЫМ В ЭЛЕКТРОМЕХАНИЧЕСКОЙ ОБЛАСТИ ПЕРСОНАЛОМ.



ВНИМАНИЕ! ПЕРЕД СНЯТИЕМ ПАНЕЛЕЙ АППАРАТА ДЛЯ ТОЧЕЧНОЙ СВАРКИ И ПРОВЕДЕНИЕМ РАБОТ В ЕГО ВНУТРЕННЕЙ ЧАСТИ, УБЕДИТЕСЬ, ЧТО АППАРАТ ВЫКЛЮЧЕН И ОТСОЕДИНЕН ОТ СЕТИ ПИТАНИЯ И ОТ ПНЕВМАТИЧЕСКОЙ СЕТИ (если имеется).

Проверка внутренней части аппарата для точечной сварки, находящегося под напряжением, могут привести к серьезному поражению электрическим током вследствие прямого контакта с частями, находящимися под напряжением, и/или ранениям вследствие прикосновения к подвижным частям.

Периодически, с частотой, зависящей от условий эксплуатации и окружающей среды, проверяйте внутреннюю часть аппарата для точечной сварки и удаляйте пыль и металлические частицы, скопившиеся на трансформаторе, тиристорном модуле, диодном модуле, клеммнике питания и др., используя струю сухого сжатого воздуха (макс. 5 бар).

Не направляйте струю сжатого воздуха на электронные платы; для их очистки необходимо использовать очень мягкую щетку или подходящие растворители.

Заодно:

- убедитесь, что изоляция кабелей не повреждена, соединения не ослабли и не окислились.
- смажьте шарнирные соединения и пальцы.
- убедитесь, что винты, которыми вторичная обмотка трансформатора соединена с держателями кронштейнов, хорошо затянуты и что на них отсутствуют следы окисления или перегрева; это же относится к блокирующим винтам кронштейнов и держателей электродов.
- убедитесь, что винты, которыми вторичная обмотка трансформатора соединена с выходными штангами/оплеткой, хорошо затянуты и что на них отсутствуют следы окисления или перегрева.
- убедитесь, что заземляющая цепь аппарата соединена со сварочной цепью (электродами).
- убедитесь, что соединительные винты вторичной обмотки трансформатора (если они имеются) хорошо затянуты и что на них отсутствуют следы окисления или перегрева.
- После выполнения техобслуживания или ремонта подсоедините обратно соединения и кабели так, как они были подсоединены изначально, следя за тем, чтобы они не соприкасались с подвижными частями или частями, температура которых может значительно повыситься. Закрепите все провода стяжками, вернув их в первоначальный вид, следя за тем, чтобы соединения первичной обмотки высокого напряжения были бы должным образом отделены от соединений вторичной обмотки низкого напряжения. При сборке аппарата установите обратно все гайки и винты.

7.3 ПОИСК НЕИСПРАВНОСТЕЙ

В СЛУЧАЕ НЕУДОВЛЕТВОРИТЕЛЬНОЙ РАБОТЫ И ПЕРЕД ПРОВЕДЕНИЕМ БОЛЕЕ СЕРЬЕЗНЫХ ПРОВЕРОК ИЛИ ПРЕЖДЕ ЧЕМ ОБРАТИТЬСЯ В СЕРВИСНЫЙ ЦЕНТР, ПРОВЕРЬТЕ, ЧТО:

- Сварочный рычаг включен и должным образом нажат микровыключатель, позволяя электронной плате осуществлять сварку.
- Тепловая защита не работала.
- Эффективность деталей вторичного контура (держатели кронштейнов – кронштейны – держатели электродов) не снижена из-за ослабленных винтов или окисления.
- Параметры сварки (сила и диаметр электродов, длительность сварки) не соответствуют выполняемой работе.

FIG. A

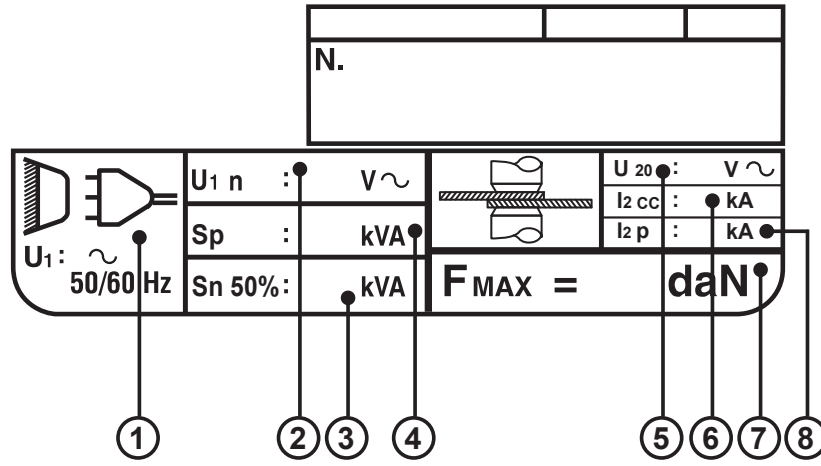


FIG. B

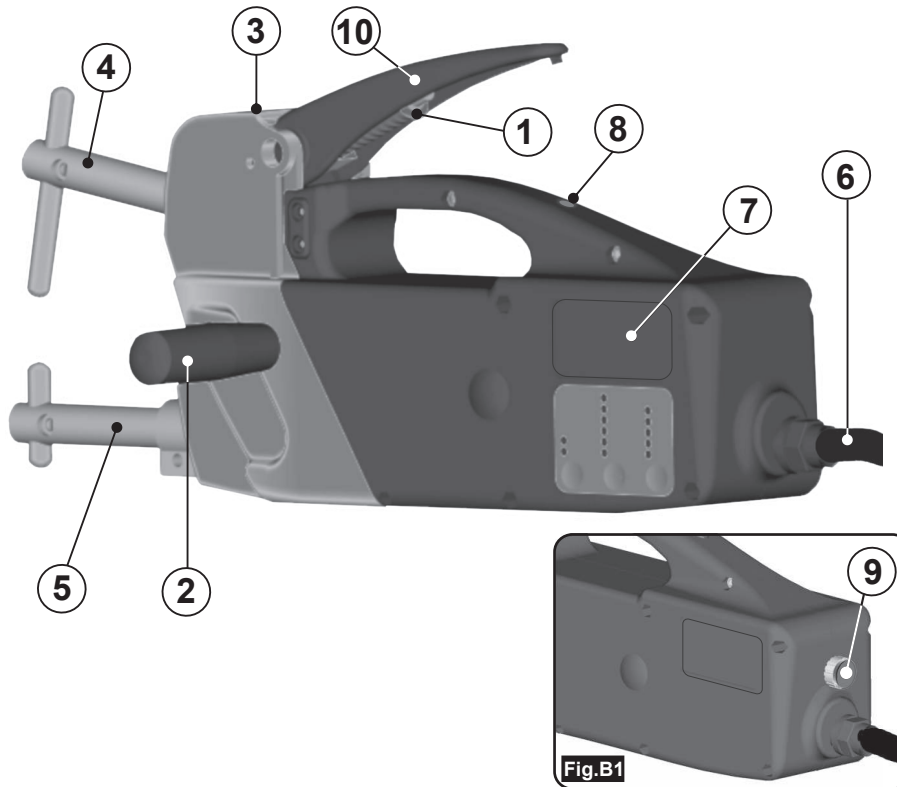


FIG. C

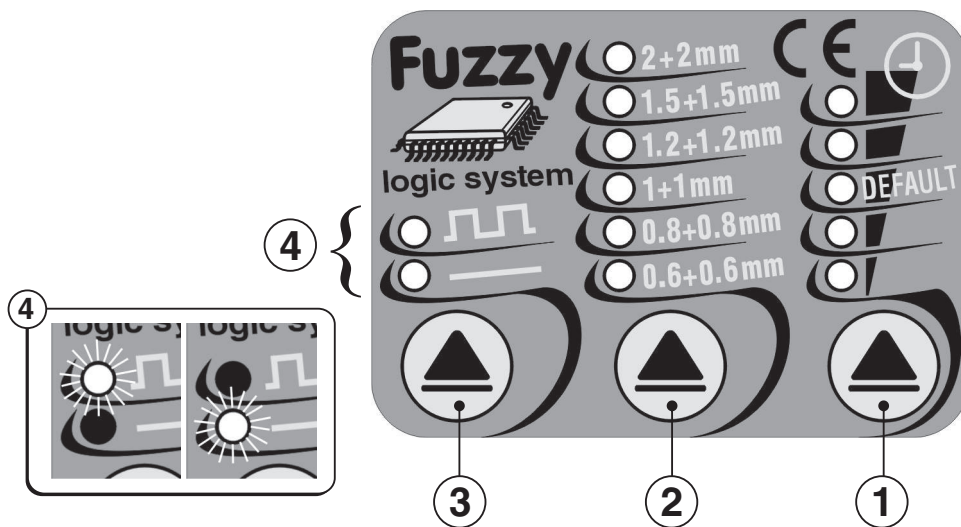


FIG. D

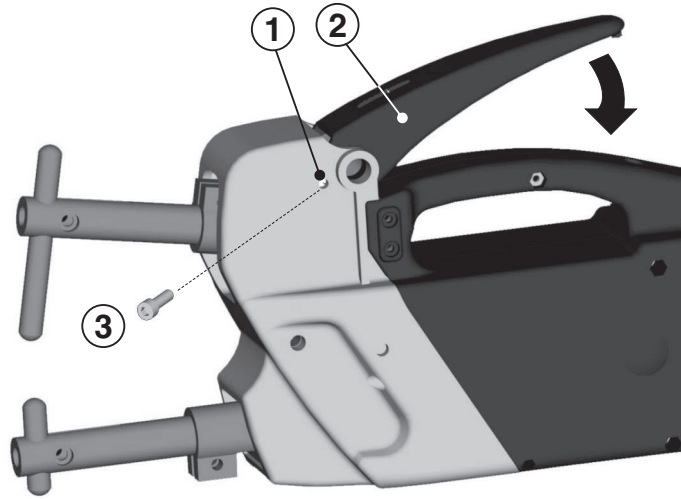


FIG. E

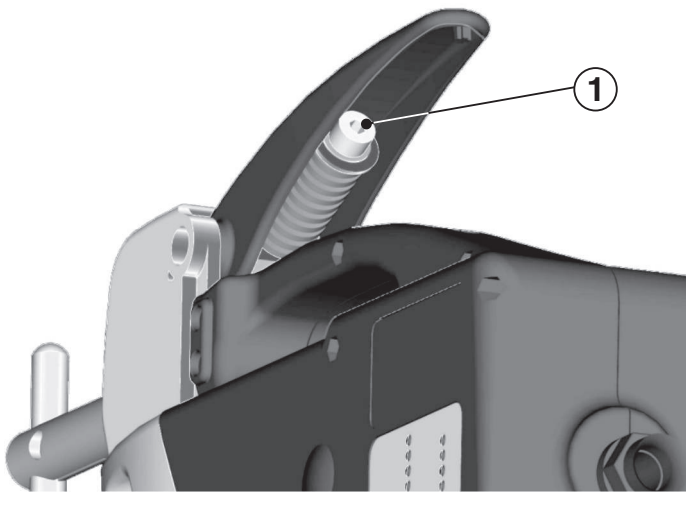
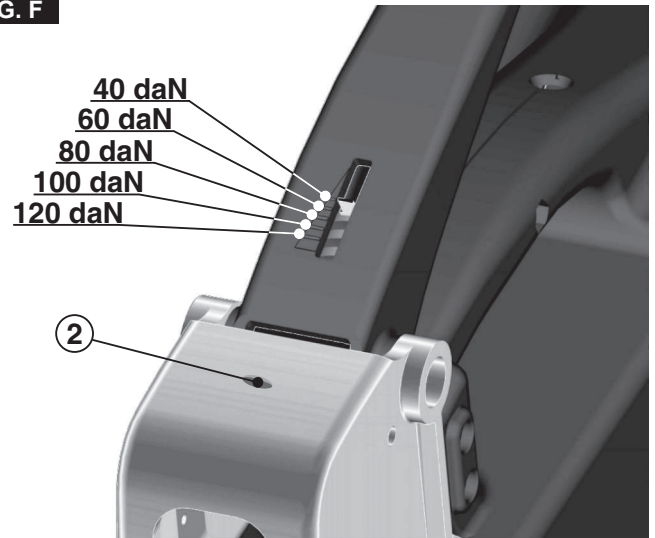


FIG. F



TAB. 1

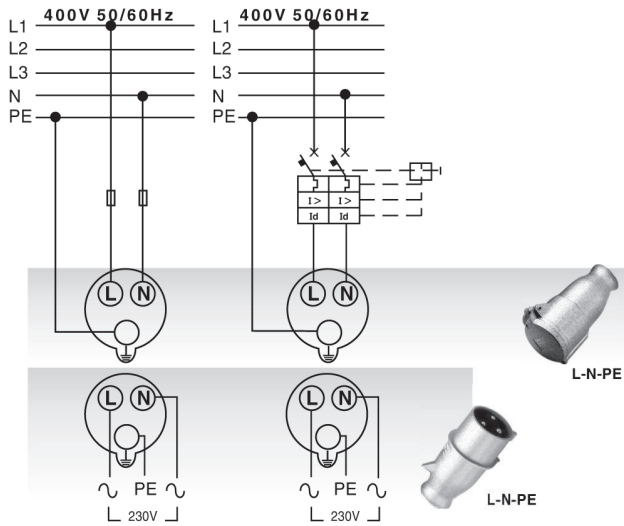
CARATTERISTICHE GENERALI: CARACTÉRISTIQUES GÉNÉRALES: GENERAL FEATURES: ALLGEMEINE EIGENSCHAFTEN: CARACTERISTICAS GENERALES:

	Mod. 3.8kA	Mod. 6.3kA
- Tensione e frequenza di alimentazione: / Tension et fréquence d'alimentation: Power supply voltage and frequency: / Versorgungsspannung und-Frenquenz: Tensión y frecuencia de alimentación:	230V ~ 1ph-50/60 Hz	(*) 400V ~ 2ph-50/60 Hz 230V ~ 1ph-50/60 Hz
- Classe di protezione elettrica: / Classe de protection électrique: Electrical protection class: / Elektrische Schutzklasse: / Clase de protección eléctrica:	I	I
- Tipo di raffreddamento: / Type de refroidissement: / Type of cooling: / Kühlungsart: / Tipo de refrigeración: Ingresso (LxWxH): / Dimensions(LxWxH): / Dimensions (LxWxH): / Umfang(LxWxH): / Volumen:	N (aria naturale) 440x100x185	N (aria naturale) 440x100x185
- Peso con bracci: / Masse avec bras: / Mass with arms: / Masse mit Armen: / Masa con brazos:	10.5kg	10.5kg
INPUT:		
- Potenza max in puntatura (S_{max}): / Puissance maxi de soudage (S _{max}): Max welding power (S _{max}): / Max. Stromleistung (S _{max}): / Potencia maxima en soldadura (S _{max}):	6.6 kVA	14 kVA
- Potenza nominale al 50% (S₅₀): / Puissance nominale à 50% (S ₅₀): Rated power at 50% (S ₅₀): / Nennleistung bei 50% (S ₅₀): / Potenza nominal al 50% (S ₅₀):	1.3 kVA	2.5 kVA
- Fattore di potenza a S_{max} (cosφ): / Facteur de puissance à S _{max} (cosφ): Power factor at S _{max} (cosφ): / Leistungsfaktor bei S _{max} (cosφ): / Factor de potencia a S _{max} (cosφ):	0.9	0.9
- Fusibili di rete ritardati: / Fusibles de ligne retardés: Delayed mains fuses: / Sicherungen verzögerter Leitung: / Fusibles de línea retardados:	16A(230V)	16A(400V)/25A(230V)
- Interruttore automatico di rete: / Interrupteur automatique de ligne: Automatic mains switch: / Automatischer Stromunterbrecher: / Interruptor automático de línea:	10A(230V)	10A(400V)/16A(230V)
- Spina e presa: / Fiche et prise: / Plug and socket: / Stecker und Dose: / Clavija y base	16A	16A/32A
OUTPUT:		
- Tensione secondaria a vuoto (U₂₀ max): / Tension secondaire à vide (U ₂₀ max.): Secondary no-load voltage (U ₂₀ max): / Sekundärspannung unbelastet (U ₂₀ max): / Tensión secundaria al vacío (U ₂₀ max):	2V	2.5V
- Corrente max di corto circuito (I₂ cc): / Courant max. de court circuit (I ₂ cc): Max short circuit current (I ₂ cc): / Max. Kurzschlußstrom (I ₂ cc): / Corriente máxima de corto circuito (I ₂ cc):	3.8 kA	6.3 kA
- Capacità di puntatura (acciaio basso tenore carbonio e bracci standard): Capacité de pointage (acier à basse teneur en carbone et bras standards): Spot-welding capacity (low content carbon steel and standard arms): Heftschweißleistung (Stahl mit niedrigem Kohleanteil und Standardarme): Capacidad de punteado (acero bajo contenido en carbono y brazos estándar):	1+1mm	2+2mm
- Punti/minuto su acciaio 1+1mm: / Points/minutes sur de l'acier de 1+1mm: / Spots/minute on steel 1+1mm: Punkte/Minute auf Stahl 1+1mm: / Puntos / minuto sobre acero 1+1 mm:	3	3
- Minimo periodo di riposo tra punti successivi su acciaio 1+1mm: Période minimale de repos entre les points successifs sur de l'acier: Minimum rest period between successive spot-welds on steel: Mindestruhdauer zwischen zwei aufeinander folgenden Punkten auf Stahl 1+1mm: Periodo mínimo de reposo entre puntos sucesivos sobre acero	20s	20s
- Tempo di puntatura: / Temps de pointage: / Spot-welding time: / Heftschweißdauer: / Tiempo de punteado:	100-1100ms	160-1200ms
- Forza massima agli elettrodi: / Force maximale aux électrodes: / Maximum force at the electrodes: Maximaldruck an den Elektroden: / Fuerza máxima en los electrodos:	120kg	120kg
- Sorgenza bracci: / Saillie des bras: / Projection of arms: / Ausladung Arme: / Saliente brazos:	120mm	120mm

(*) La puntatrice può essere fornita con tensione di alimentazione di 400V o 230V; verificare il valore corretto in targa dati.

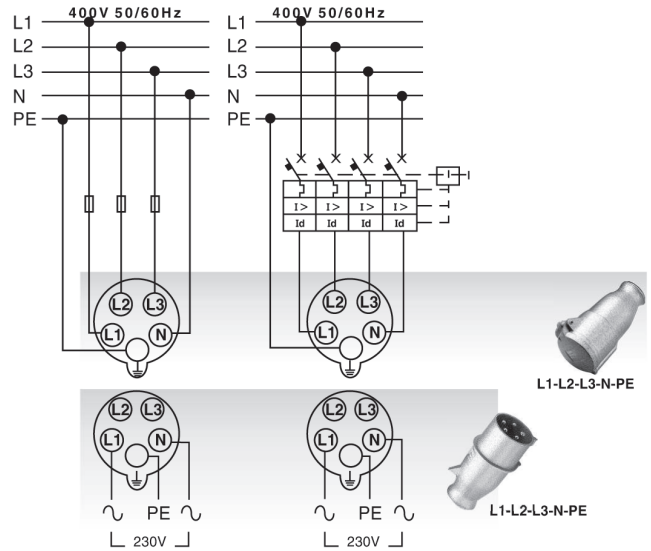
TAB. 2

**MOD. 6.3kA (230V),
MOD. 3.8kA**



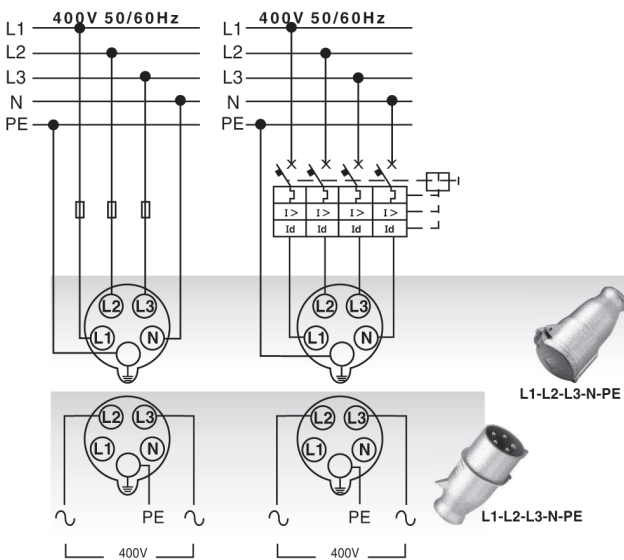
TAB. 3

**MOD. 6.3kA (230V),
MOD. 3.8kA**



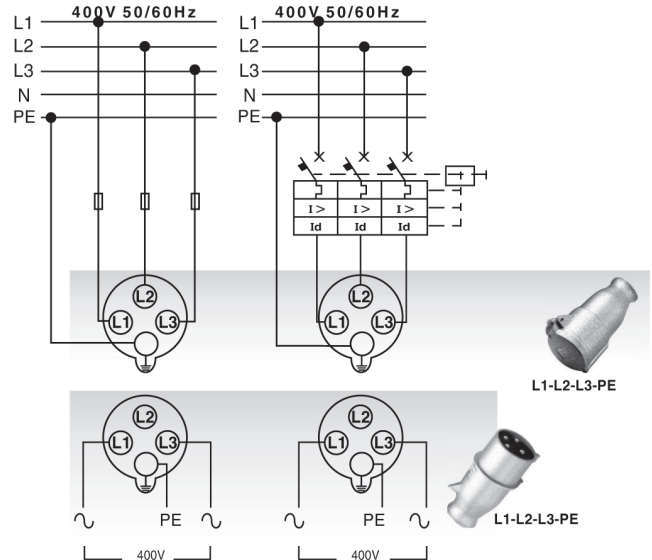
TAB. 4

MOD. 6.3kA (400V)



TAB. 5

MOD. 6.3kA (400V)

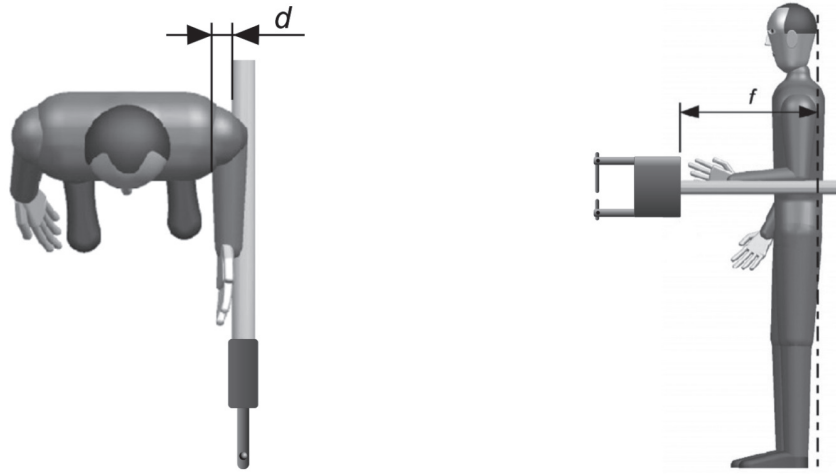
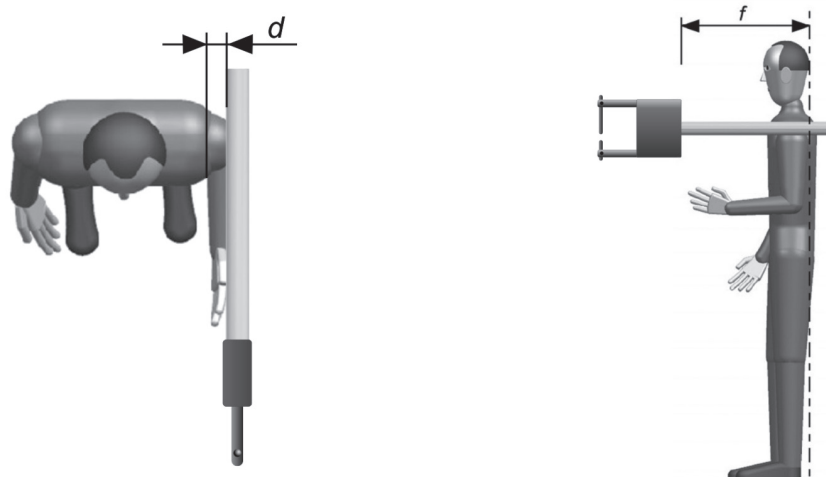


TAB. 6

BRACCI BRAS ARMS ARMEN BRAZOS	VALORE DELLA FORZA VALEUR DE LA FORCE PRESSURE VALUE DRUCKWERT VALOR DE FUERZA				
	daN				
120	120	100	80	60	40
250	77	55	43	32	23
350	47	38	33	23	
500	28	25	18		

TAB. 7

	230V	400V	230V	400V	kg
I ₂ max	230V	400V	230V	400V	kg
3.8kA	T16A	-	16A	-	10
6.3kA	T25A	T16A	32A	16A	10.5

FIG. G**FIG. H**

По вопросам продаж и поддержки обращайтесь:

Архангельск (8182)63-90-72
 Астана +7(7172)727-132
 Астрахань (8512)99-46-04
 Барнаул (3852)73-04-60
 Белгород (4722)40-23-64
 Брянск (4832)59-03-52
 Владивосток (423)249-28-31
 Волгоград (844)278-03-48
 Вологда (8172)26-41-59
 Воронеж (473)204-51-73
 Екатеринбург (343)384-55-89
 Иваново (4932)77-34-06
 Ижевск (3412)26-03-58
 Иркутск (395) 279-98-46

Казань (843)206-01-48
 Калининград (4012)72-03-81
 Калуга (4842)92-23-67
 Кемерово (3842)65-04-62
 Киров (8332)68-02-04
 Краснодар (861)203-40-90
 Красноярск (391)204-63-61
 Курск (4712)77-13-04
 Липецк (4742)52-20-81
 Магнитогорск (3519)55-03-13
 Москва (495)268-04-70
 Мурманск (8152)59-64-93
 Набережные Челны (8552)20-53-41
 Нижний Новгород (831)429-08-12

Новокузнецк (3843)20-46-81
 Новосибирск (383)227-86-73
 Омск (3812)21-46-40
 Орел (4862)44-53-42
 Оренбург (3532)37-68-04
 Пенза (8412)22-31-16
 Пермь (342)205-81-47
 Ростов-на-Дону (863)308-18-15
 Рязань (4912)46-61-64
 Самара (846)206-03-16
 Санкт-Петербург (812)309-46-40
 Саратов (845)249-38-78
 Севастополь (8692)22-31-93
 Симферополь (3652)67-13-56

Смоленск (4812)29-41-54
 Сочи (862)225-72-31
 Ставрополь (8652)20-65-13
 Сургут (3462)77-98-35
 Тверь (4822)63-31-35
 Томск (3822)98-41-53
 Тула (4872)74-02-29
 Тюмень (3452)66-21-18
 Ульяновск (8422)24-23-59
 Уфа (347)229-48-12
 Хабаровск (4212)92-98-04
 Челябинск (351)202-03-61
 Череповец (8202)49-02-64
 Ярославль (4852)69-52-93

Киргизия (996)312-96-26-47

Казахстан (772)734-952-31

Таджикистан (992)427-82-92-69

Эл. почта: tnw@nt-rt.ru || Сайт: <http://telwin.nt-rt.ru/>