


## Сварочный аппарат TECHNOLOGY 186HD 230V ACX+ALU C.CASE



Сварочный инверторный аппарат Telwin TECHNOLOGY 186 HD 230V предназначен для ручной дуговой сварки (ММА) и аргоно-дуговой сварки (TIG) на постоянном токе (DC) изделий из малоуглеродистых, низколегированных и легированных сталей, нержавеющей стали и сплавов.

Для сварки инвертором TECHNOLOGY 186HD 230V применяют различные типы электродов: щелочные, нержавеющая сталь, рутиловые, чугун и т.д.

### Преимущества:

- высокая устойчивость тока сварки при изменениях напряжения питания
- функции arc force (форсаж дуги), hot start (горячий старт), anti-stick (защита от прилипания);
- термическая защита, защита от перенапряжения, низкого напряжения, перегрузки по току;
- надежная и стабильная работа при напряжении 230 В +/- 15%.
- возможность работы от генератора.
- удобный алюминиевый кейс, укомплектован сварочными аксессуарами
- родина бренда, страна-изготовитель:  Италия

### Технические характеристики

Параметр	Ед. изм.	Значение
Сварочный ток	А	5-160
ПН при 125 А и температуре 40°C	%	60
ПН при 160 А и температуре 40°C	%	35
Напряжение холостого хода	В	83
Напряжение питающей сети	В	1x230 (50-60 Гц)
Минимальная мощность генератора	кВт	7
Потребляемая мощность	кВт	3,5-5
Степень защиты		IP23
Диаметр электродов	мм	1,6-4
Масса аппарата	кг	8,5
Габаритные размеры ДхШхВ	мм	380x400x185

### По вопросам продаж и поддержки обращайтесь:

Архангельск (8182)63-90-72  
Астана +7(7172)727-132  
Астрахань (8512)99-46-04  
Барнаул (3852)73-04-60  
Белгород (4722)40-23-64  
Брянск (4832)59-03-52  
Владивосток (423)249-28-31  
Волгоград (844)278-03-48  
Вологда (8172)26-41-59  
Воронеж (473)204-51-73  
Екатеринбург (343)384-55-89  
Иваново (4932)77-34-06  
Ижевск (3412)26-03-58  
Иркутск (395) 279-98-46

Казань (843)206-01-48  
Калининград (4012)72-03-81  
Калуга (4842)92-23-67  
Кемерово (3842)65-04-62  
Киров (8332)68-02-04  
Краснодар (861)203-40-90  
Красноярск (391)204-63-61  
Курск (4712)77-13-04  
Липецк (4742)52-20-81  
Магнитогорск (3519)55-03-13  
Москва (495)268-04-70  
Мурманск (8152)59-64-93  
Набережные Челны (8552)20-53-41  
Нижний Новгород (831)429-08-12

Новокузнецк (3843)20-46-81  
Новосибирск (383)227-86-73  
Омск (3812)21-46-40  
Орел (4862)44-53-42  
Оренбург (3532)37-68-04  
Пенза (8412)22-31-16  
Пермь (342)205-81-47  
Ростов-на-Дону (863)308-18-15  
Рязань (4912)46-61-64  
Самара (846)206-03-16  
Санкт-Петербург (812)309-46-40  
Саратов (845)249-38-78  
Севастополь (8692)22-31-93  
Симферополь (3652)67-13-56

Смоленск (4812)29-41-54  
Сочи (862)225-72-31  
Ставрополь (8652)20-65-13  
Сургут (3462)77-98-35  
Тверь (4822)63-31-35  
Томск (3822)98-41-53  
Тула (4872)74-02-29  
Тюмень (3452)66-21-18  
Ульяновск (8422)24-23-59  
Уфа (347)229-48-12  
Хабаровск (4212)92-98-04  
Челябинск (351)202-03-61  
Череповец (8202)49-02-64  
Ярославль (4852)69-52-93

Киргизия (996)312-96-26-47

Казахстан (772)734-952-31

Таджикистан (992)427-82-92-69

Эл. почта: [tnw@nt-rt.ru](mailto:tnw@nt-rt.ru) || Сайт: <http://telwin.nt-rt.ru/>

РУКОВОДСТВО ПОЛЬЗОВАТЕЛЯ



**ВНИМАНИЕ! ПЕРЕД ТЕМ, КАК ИСПОЛЬЗОВАТЬ МАШИНУ, ВНИМАТЕЛЬНО ПРОЧИТАТЬ РУКОВОДСТВО ПОЛЬЗОВАТЕЛЯ.**

СВАРОЧНЫЕ АППАРАТЫ ДУГОВОЙ СВАРКИ ДЛЯ ЭЛЕКТРОДОВ С ПОКРЫТИЕМ (ММА) FBIOMHXANIKH KAI EΠAΓΓEΛMATIKH XPHΣH.

Примечание: В приведенном далее тексте используется термин "сварочный аппарат".

**1. ОБЩАЯ ТЕХНИКА БЕЗОПАСНОСТИ ПРИ ДУГОВОЙ СВАРКЕ**  
Рабочий должен быть хорошо знаком с безопасным использованием сварочного аппарата и ознакомлен с рисками, связанными с процессом дуговой сварки, с соответствующими нормами защиты и аварийными ситуациями.

(См. также стандарт "EN 60974-9: Оборудование для дуговой сварки. Часть 9: Установка и использование").



- Избегать непосредственного контакта с электрическим контуром сварки, так как в отсутствии нагрузки напряжение, подаваемое генератором, возрастает и может быть опасно.
- Отсоединять вилку машины от электрической сети перед проведением любых работ по соединению кабелей сварки, мероприятий по проверке и ремонту.
- Выключать сварочный аппарат и отсоединять питание перед тем, как заменить изношенные детали сварочной горелки.
- Выполнить электрическую установку в соответствии с действующим законодательством и правилами техники безопасности.
- Соединять сварочную машину только с сетью питания с нейтральным проводником, соединенным с заземлением.
- Убедиться, что розетка сети правильно соединена с заземлением защиты.
- Не пользоваться аппаратом в сырых и мокрых помещениях, и не производите сварку под дождем.
- Не пользоваться кабелем с поврежденной изоляцией или с плохим контактом в соединениях.



- Не проводить сварочных работ на контейнерах, емкостях или трубах, которые содержали жидкие или газообразные горючие вещества.
- Не проводить сварочных работ на материалах, чистка которых проводилась хлоросодержащими растворителями или поблизости от указанных веществ.
- Не проводить сварку на резервуарах под давлением.
- Убирать с рабочего места все горючие материалы (например, дерево, бумагу, тряпки и т.д.).
- Обеспечить достаточную вентиляцию рабочего места или пользоваться специальными вытяжками для удаления дыма, образующегося в процессе сварки рядом с дугой. Необходимо систематически проверять воздействие дымов сварки, в зависимости от их состава, концентрации и продолжительности воздействия.
- Избегайте нагревания баллона различными источниками тепла, в том числе и прямыми солнечными лучами (если используется).



- Применять соответствующую электроизоляцию электрода, свариваемой детали и металлических частей с заземлением, расположенных поблизости (доступных). Этого можно достичь, надев перчатки, обувь, каску и спецодежду, предусмотренные для таких целей, и посредством использования изолирующих платформ или

ковров.

- Всегда защищать глаза специальными неактивными стеклами, монтированными на маски и на каски. Пользоваться защитной невозгораемой спецодеждой, избегая подвергать кожу воздействию ультрафиолетовых и инфракрасных лучей, производимых дугой; защита должна относиться также к прочим лицам, находящимся поблизости от дуги, при помощи экранов или не отражающих штор.



- Прокхождение сварочного тока приводит к возникновению электромагнитных полей (EMF), находящихся рядом с контуром сварки.

Электромагнитные поля могут отрицательно влиять на некоторые медицинские аппараты (например, водитель сердечного ритма, respirаторы, металлические протезы и т. д.).

Необходимо принять соответствующие защитные меры в отношении людей, имеющих указанные аппараты. Например, следует запретить доступ в зону работы сварочного аппарата.

Этот сварочный аппарат удовлетворяет техническим стандартам изделия для использования исключительно в промышленной среде в профессиональных целях. Не гарантируется соответствие основным пределам, касающимся воздействия на человека электромагнитных полей в бытовых условиях.

Оператор должен использовать следующие процедуры так, чтобы сократить воздействие электромагнитных полей:

- Прикрепить вместе как можно ближе два кабеля сварки.
- Держать голову и туловище как можно дальше от сварочного контура.
- Никогда не наматывать сварочные кабели вокруг тела.
- Не вести сварку, если ваше тело находится внутри сварочного контура. Держать оба кабеля с одной и той же стороны тела.
- Соединить обратный кабель сварочного тока со свариваемой деталью как можно ближе к выполняемому соединению.
- Не вести сварку рядом со сварочным аппаратом, сидя на нем или опираясь на сварочный аппарат (минимальное расстояние: 50 см).
- Не оставлять ферромагнитные предметы рядом со сварочным контуром.
- Минимальное расстояние  $d=20\text{см}$  (Рис. 1).



- Оборудование класса A:

Этот сварочный аппарат удовлетворяет техническому стандарту изделия для использования исключительно в промышленной среде в профессиональных целях. Не гарантируется соответствие требованиям электромагнитной совместимости в бытовых помещениях и в помещениях, прямо соединенных с электросетью низкого напряжения, подающей питание в бытовые помещения.



**ДОПОЛНИТЕЛЬНЫЕ ПРЕДОСТОРОЖНОСТИ**

- ОПЕРАЦИИ СВАРКИ:
  - в помещении с высоким риском электрического разряда
  - в пограничных зонах
  - при наличии возгораемых и взрывчатых материалов
- НЕОБХОДИМО, чтобы "ответственный эксперт" предварительно оценил риск и работы должны проводиться в присутствии других лиц, умеющих действовать в ситуации тревоги.
- НЕОБХОДИМО использовать технические средства защиты, описанные в разделах 7.10; A.8; A.10. стандарта "EN 60974-9: Оборудование для дуговой сварки. Часть 9: Установка и использование".
- НЕОБХОДИМО запретить сварку, когда рабочий приподнят над полом, за исключением случаев, когда используются платформы безопасности.

- **НАПРЯЖЕНИЕ МЕЖДУ ДЕРЖАТЕЛЯМИ ЭЛЕКТРОДОВ ИЛИ ГОРЕЛКАМИ:** работая с несколькими сварочными аппаратами на одной детали или на соединенных электрически деталях возможна генерация опасной суммы "холостого" напряжения между двумя различными держателями электродов или горелками, до значения, могущего в два раза превысить допустимый предел. Квалифицированному специалисту необходимо поручить приборное измерение для выявления рисков и выбора подходящих средств защиты согласно разделу 7.9. стандарта "EN 60974-9: Оборудование для дуговой сварки. Часть 9: Установка и использование".



#### ИСТОЧНИЧНЫЙ РИСК

- **ПРИМЕНЕНИЕ НЕ ПО НАЗНАЧЕНИЮ:** опасно применять сварочный аппарат для любых работ, отличающихся от предусмотренных (напр. Размораживание труб водопроводной сети).

## 2. ВВЕДЕНИЕ И ОБЩЕЕ ОПИСАНИЕ

Этот сварочный аппарат является источником тока для дуговой сварки, выполнен специально для сварки MMA при постоянном токе (DC)/Специфические характеристики этой системы регулирования (ИНВЕРТЕР), такие, как высокая скорость и точность регулирования, обеспечивают сварочному аппарату прекрасные качества сварки со всеми электродами с покрытием (рутиловые, кислотные, щелочные). Регулирование системой "инвертер" на входе в линию питания (первичную) приводит к резкому сокращению объема, как трансформатора, так и выпрямляющего сопротивления, позволяя создать сварочный аппарат очень небольшого веса и объема, подчеркивая качества подвижности и легкости в работе.

### ПРИНАДЛЕЖНОСТИ, ПОСТАВЛЯЕМЫЕ ПО ЗАКАЗУ:

- Набор для сварки MMA.
- Набор для сварки TIG.
- Адаптор для баллона с аргоном.
- Редуктор давления с манометром.
- Горелка для сварки TIG.

## 3. ТЕХНИЧЕСКИЕ ДАННЫЕ

### Табличка данных

Технические данные, характеризующие работу и пользование аппаратом, приведены на специальной табличке, их разъяснение дается ниже:

Рис. А

- 1- Степень защиты корпуса.
- 2- Символ питающей сети:  
Однофазное переменное напряжение;  
Трехфазное переменное напряжение.
- 3- Символ **S** : указывает, что можно выполнять сварку в помещении с повышенным риском электрического шока (например, рядом с металлическими массами).
- 4- Символ предусмотренного типа сварки.
- 5- Внутренняя структурная схема сварочного аппарата.
- 6- Соответствует Европейским нормам безопасности и требованиям к конструкции дуговых сварочных аппаратов.
- 7- Серийный номер. Идентификация машины (необходим при обращении за технической помощью, запасными частями, проверке оригинальности изделия).
- 8- Параметры сварочного контура:
  - $U_0$  : максимальное напряжение без нагрузки.
  - $I_{L_{eff}}$  : ток и напряжение, соответствующие нормализованным производимые аппаратом во время сварки.
  - **X** : коэффициент прерывистости работы. Показывает время, в течении которого аппарат может обеспечить указанный в этой же колонке ток. Коэффициент указывается в % к основному 10 - минутному циклу, (например, 60 % равняется 6 минутам работы с последующим 4-х минутным перерывом, и т. Д.).
  - **A/V-A/V** : указывает диапазон регулировки тока сварки (минимальный/ максимальный) при соответствующем напряжении дуги.
- 9- Параметры электрической сети питания:
  - $U_1$  : переменное напряжение и частота питающей сети аппарата (максимальный допуск  $\pm 10$  %).

- $I_{1_{max}}$  : максимальный ток, потребляемый от сети.
- $I_{1_{eff}}$  : эффективный ток, потребляемый от сети.

### 10- Величина плавких предохранителей замедленного действия, предусматриваемых для защиты линии.

- 11- Символы, соответствующие правилам безопасности, чье значение приведено в главе 1 "Общая техника безопасности для дуговой сварки".

Примечание: Пример идентификационной таблички является указательным для объяснения значения символов и цифр: точные значения технических данных вашего аппарата приведены на его табличке.

## ПРОЧЕ ТЕХНИЧЕСКИЕ ДАННЫЕ:

### - СВАРОЧНЫЙ АППАРАТ:

- смотри таблицу 1 (ТАБ.1)
- %USE AT 20°C (если имеется на обложке сварочного аппарата).  
USE AT 20°C, выражает для каждого диаметра ( $\varnothing$  ELECTRODE) количество сварных электродов в диапазоне 10 минут (ELECTRODES 10 MIN) при 20°C с паузой в 20 секунд для каждой замены электрода; этот параметр указан также в процентном выражении (%USE), относительно максимального числа свариваемых электродов.

### - ЗАЖИМ С ЭЛЕКТРОДОМ: смотри таблицу 2 (ТАБ.2)

Вес сварочного аппарата указан в таблице 1 (ТАБ.1)

## 4. ОПИСАНИЕ СВАРОЧНОГО АППАРАТА

Машина в основном состоит из силовых блоков, выполненных в виде печатных плат и оптимизированных для обеспечения максимальной надежности и уменьшенной потребности в техобслуживании.

Рис. В

- 1- (1-)/(3-)-фазный линейный вход питания, выпрямляющий узел и сглаживающие конденсаторы.
- 2- Транзисторный управляющий ключевой мост (IGBT) и приводы: преобразует выпрямленное постоянное напряжение линии в переменное напряжение высокой частоты, а также регулирует мощность, в зависимости от необходимого тока/напряжения сварки.
- 3- Высокочастотный трансформатор: на первичную обмотку подается преобразованное напряжение из блока 2; его функцией является адаптировать напряжение и ток до величин, необходимых для проведения дуговой сварки и, одновременно гальванически изолировать цепь сварки от сети питания.
- 4- Вторичный выпрямительный мост с индукцией выравнивания: преобразует переменный ток/напряжение, поступающее от вторичной обмотки, в постоянный ток/напряжение с очень низкими колебаниями.
- 5- Электронный регулятор: мгновенно регулирует значения транзисторного моста тока сварки и сравнивает их со значениями, заданными оператором; модулирует импульсы управления приводом IGBT, выполняющие регулирование. Καθορίζει τη δυναμική απάντησης του ρεύματος κατά την τήξη του ηλεκτροδίου (μέσα βραχυκυκλώματα) και εμποδίζει τα συστήματα ασφαλείας.

У модели «DUAL VOLTAGE AUTOMATIC» существует устройство, автоматически распознающее напряжение сети (115 В перем. тока 230 В перем. тока) и подготавливающее машину к правильной работе.

Пользователь может понять, подается ли к аппарату 115 В перем. тока или 230 В перем. тока по цвету светодиода. (Рис. С (3)).

- **СВЕТОДИОД ЗЕЛЕНОВОГО ЦВЕТА** указывает на то, что аппарат подсоединен к сети с 230 В перем. тока.

- **СВЕТОДИОД ОРАНЖЕВОГО ЦВЕТА** указывает на то, что аппарат подсоединен к сети с 115 В перем. тока. **Во время работы при режиме 115 В перем. тока возможно, что по причине длительного и значительного перенапряжения, аппарат для безопасности переключится на 230 В перем. тока.** В таком случае для возобновления сварки необходимо выключить и вновь включить аппарат. Повторно включить машину только после того, как светодиод (Рис. С (3)) полностью погас.

## ОРГАНЫ ПОДСОЕДИНЕНИЯ, РЕГУЛИРОВАНИЯ И ОБОЗНАЧЕНИЯ

### Передняя панель:

Рис. С

- 1- Гнездо положительного полюса (+) для подсоединения сварочного кабеля.
- 2- Желтая индикаторная лампа, не горит в нормальном состоянии. Если она загорелась, то это значит, что дальнейшая работа не возможна по одной из следующих причин:
  - **Срабатывание термозащиты:** слишком высокая температура внутри корпуса прибора. Аппарат включен, но сварочный ток не будет протекать до тех пор, пока температура не понизится до нормального значения. При ее понижении включение произойдет автоматически.
  - **Защита от слишком низкого или слишком высокого напряжения сети:** то блокируется работа аппарата: напряжение питания не в диапазоне +/- 15 %, относительно указанной на табличке величины. **ВНИМАНИЕ: При превышении верхнего уровня напряжения, указанного выше, оборудование будет серьезно повреждено.**
  - **Защита от ПРИКЛЕИВАНИЯ:** в том случае, если электрод приклеивается к свариваемому материалу, сварочный аппарат блокируется автоматически, позволяя удаление электрода вручную, не испортив зажим электрода.
- 3- Зеленая индикаторная лампа индикатор присоединения к электрической сети и готовности к работе.
- 4- Потенциометр для регулирования сварочного тока со шкалой, проградуированной в амперах, позволяющий изменять величину тока во время сварки. (У модели «DUAL VOLTAGE AUTOMATIC» имеется двойная шкала, проградуированная в амперах).
- 5- Гнездо отрицательного полюса (-) для подсоединения сварочного кабеля.

**6- СВАРОЧНЫЙ АППАРАТ С ДВУХПОЗИЦИОННЫМ ПЕРЕКЛЮЧАТЕЛЕМ:**



**Сварка с использованием электрода MMA:**

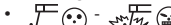
Устройства «HOT START» и «ARC FORCE» упрощают начало сварки и обеспечивают равномерную сварку при использовании любых типов электродов.



**Сварка TIG с возбуждением дуги касанием:**

Устройство «ANTI STICK», предназначенное для сварки TIG. («HOT START» и «ARC FORCE» выключены).

**СВАРОЧНЫЙ АППАРАТ С ТРЕХПОЗИЦИОННЫМ ПЕРЕКЛЮЧАТЕЛЕМ:**



**Сварка с использованием электрода MMA**

Выбор позиции в режиме MMA зависит от типа используемого электрода.

Специальное устройство «Arc Control System» (Система контроля за дугой) улучшает динамику сварки, упрощает начало сварки (HOT START), обеспечивает равномерную сварку (ARC FORCE) при использовании любых типов электродов:



Рутитовые электроды, электроды из нержавеющей стали и др.



Щелочные, алюминиевые, целлюлозные (мод. CE) электроды и др.



**Сварка TIG с возбуждением дуги касанием:**

Устройство «ANTI STICK», предназначенное для сварки TIG. («HOT START» и «ARC FORCE» выключены).

**с задней стороны:**

Рис. D

- 1- Кабель питания 2р (n) + ⊕ (1~) с вилкой CEE, если она предусмотрена; в трехфазной модели используется кабель питания 3р (n) + ⊕ (3~). (Модель "DUAL VOLTAGE AUTOMATIC" поставляется с кабелем без вилки).
- 2- Главный выключатель O/OFF - I/ON (загорается индикатор, если он предусмотрен).

**5. УСТАНОВКА**



**ВНИМАНИЕ! ВЫПОЛНИТЬ ВСЕ ОПЕРАЦИИ ПО УСТАНОВКЕ И ЭЛЕКТРИЧЕСКОЕ СОЕДИНЕНИЕ СО СВАРОЧНЫМ АППАРАТОМ, ОТКЛЮЧЕННЫМ И ОТСОЕДИНЕННЫМ ОТ СЕТИ ПИТАНИЯ. ЭЛЕКТРИЧЕСКИЕ СОЕДИНЕНИЯ ДОЛЖНЫ ВЫПОЛНЯТЬСЯ ТОЛЬКО ОПЫТНЫМ И КВАЛИФИЦИРОВАННЫМ ПЕРСОНАЛОМ.**

**СБОРКА**

Снять со сварочного аппарата упаковку, выполнить сборку отсоединенных частей, имеющихся в упаковке.

Сборка кабеля возврата - зажима

Рис.Е

Сборка кабеля/сварки - зажима держателя электрода

Рис.Ф

**ПОРЯДОК ПОДЪЕМА СВАРОЧНОГО АППАРАТА**

Все описанные в настоящей руководстве сварочные аппараты должны подниматься, берясь за ремень или ручку в комплекте, если она предусмотрена для модели.

**РАСПОЛОЖЕНИЕ АППАРАТА**

Располагайте аппарат так, чтобы не перекрывать приток и отток охлаждающего воздуха к аппарату (принудительная вентиляция при помощи вентилятора); следите также за тем, чтобы не происходило всасывание проводящей пыли, коррозионных паров, влаги и т. д.

Вокруг сварочного аппарата следует оставить свободное пространство минимум 250 мм.



**ВНИМАНИЕ! Установить сварочный аппарат на плоскую поверхность с соответствующей грузоподъемностью, чтобы избежать опасных смещений или опрокидывания.**

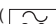
**ПОДСОЕДИНЕНИЕ К ЭЛЕКТРИЧЕСКОЙ СЕТИ ПИТАНИЯ**

Перед подсоединением аппарата к электрической сети, проверьте соответствие напряжения и частоты сети в месте установки техническим характеристикам, приведенным на табличке аппарата.

- Сварочный аппарат должен соединяться только с системой питания с нулевым проводником, подсоединенным к заземлению.

- Для обеспечения защиты от непрямого контакта использовать дифференциальные выключатели типа:

- Тип А () для однофазных машин;

- Тип В () для трехфазных машин.

- Чтобы обеспечить соответствие требованиям стандарта EN 61000-3-11 (Flicker), сварочный аппарат рекомендуется подсоединять только к таким точкам сети питания, импеданс которых ниже:

В случае 1~ модели:  
 $Z_{max} = 0.221 \text{ Ом} (160A, 180A).$   
 $Z_{max} = 0.170 \text{ Ом} (200A).$

- Сварочный аппарат не соответствует требованиям стандарта IEC/EN 61000-3-12.

Если аппарат соединяется с общественной сетью электропитания, монтажники или пользователь обязан проверить возможность соединения сварочного аппарата (если требуется, проконсультироваться с компанией, управляющей распределительной сетью).

В случае 3~ модели:  
 $Z_{max} = 0.283 \text{ Ом}.$

- Сварочный аппарат не соответствует требованиям стандарта IEC/EN 61000-3-12.

Если аппарат соединяется с общественной сетью электропитания, монтажники или пользователь обязан проверить возможность соединения сварочного аппарата (если требуется, проконсультироваться с компанией, управляющей распределительной сетью).

- Сварочные аппараты, если не указано иначе (MPGE), совместимы с блоками электрогенераторов с изменениями напряжения питания до  $\pm 15\%$ .

Для правильного использования, блок электрогенератора должен работать в рабочем режиме до его соединения с инвертером.

#### - Вилки и Розетка:

- **Модель 230V** первоначально оснащена кабелем питания со стандартной вилкой (2P +  $\oplus$ ) (2 полюса + заземление), 16A/250 V. Аппарат можно подключать к стандартной сетевой розетке, оборудованной плавким или автоматическим предохранителем; специальная заземляющая клемма должна быть соединена с заземляющим проводником (желто-зеленого цвета) линии питания.

В таблице (ТАБ.1) приведены значения в амперах, рекомендуемые для предохранителей линии замедленного действия, выбранных на основе макс. номинального тока, вырабатываемого сварочным аппаратом, и номинального напряжения питания.

- Для сварочных аппаратов без вилки (модели 115/230V) / (модели 230V), соединить кабель питания со стандартной вилкой (2P +  $\oplus$ ) (1~), рассчитанной на потребляемый аппаратом ток. Необходимо подключить к стандартной сетевой розетке, оборудованной плавким или автоматическим предохранителем; специальная заземляющая клемма должна быть соединена с заземляющим проводником (желто-зеленого цвета) линии питания. В таблице (ТАБ. 1) приведены значения в амперах, рекомендуемые для предохранителей линии замедленного действия, выбранных на основе макс. номинального тока, вырабатываемого сварочным аппаратом, и номинального напряжения питания.

- Для сварочных аппаратов без вилки (модели 400V), соединить кабель питания со стандартной вилкой (3P +  $\oplus$ ) (3~), рассчитанной на потребляемый аппаратом ток. Необходимо подключить к стандартной сетевой розетке, оборудованной плавким или автоматическим предохранителем; специальная заземляющая клемма должна быть соединена с заземляющим проводником (желто-зеленого цвета) линии питания. В таблице (ТАБ. 1) приведены значения в амперах, рекомендуемые для предохранителей линии замедленного действия, выбранных на основе макс. номинального тока, вырабатываемого сварочным аппаратом, и номинального напряжения питания.



**ВНИМАНИЕ!** Несоблюдение указанных выше правил существенно снижает эффективность электросварки, предосторожной изготовителем (класс I) и может привести к серьезным травмам у людей (напр., электрический шок) и нанесению материального ущерба (напр., пожару).

#### СОЕДИНЕНИЕ КОНТУРА СВАРКИ



**ВНИМАНИЕ!** ПЕРЕД ТЕМ, КАК ВЫПОЛНЯТЬ СОЕДИНЕНИЯ, ПРОВЕРИТЬ, ЧТО СВАРОЧНЫЙ АППАРАТ ОТКЛЮЧЕН И ОТСОЕДИНЕН ОТ СЕТИ ПИТАНИЯ.

В таблице (ТАБ. 1) имеются значения, рекомендуемые для кабелей сварки (в мм<sup>2</sup>) в соответствие с максимальным током сварочного аппарата.

#### ОПЕРАЦИИ СВАРКИ ПРИ ПОСТОЯННОМ ТОКЕ

Почти все электроды с покрытием соединяются с положительным полюсом (+) генератора; за исключением электродов с кислотным покрытием, соединяемых с отрицательным полюсом (-).

#### ОПЕРАЦИИ СВАРКИ ПРИ ПОСТОЯННОМ ТОКЕ

**Соединение кабеля сварки держателя электрода**  
На конце имеется специальный зажим, который нужен для закручивания открытой части электрода.

Этот кабель необходимо соединить с зажимом, обозначенным символом (+)

#### Соединение кабеля возврата тока сварки

Соединяется со свариваемой деталью или с металлическим столом, на котором она лежит, как можно ближе к выполняемому сварному соединению.

Этот кабель необходимо соединить с зажимом, обозначенным символом (-)

#### Рекомендации:

- Закрутить до конца соединители кабелей сварки в быстрых соединениях (если имеются), для обеспечения хорошего электрического контакта; в противном случае произойдет перегрев самих соединителей с их последующим быстрым износом и потерей эффективности.
- Использовать как можно более короткие кабели сварки.
- Избегать пользоваться металлическими структурами, не относящимися к обрабатываемой детали, вместо кабеля возврата тока сварки; это может быть опасно для безопасности и дать плохие результаты при сварке.

#### 6. СВАРКА: ОПИСАНИЕ ПРОЦЕДУРЫ

- Рекомендуем всегда читать инструкцию производителя электродов, так как в ней указаны и полярность подсоединения и оптимальный ток сварки для данных электродов.
- Ток сварки должен выбираться в зависимости от диаметра электрода и типа выполняемых сварочных работ. Ниже приводится таблица допустимых токов сварки в зависимости от диаметра электродов:

Ø Диаметр электрода (мм)	Ток сварки, А	
	ми.	мак.
1.6	25	50
2	40	80
2.5	60	110
3.2	80	160
4	120	200
5	180	260

- Помните, что механические характеристики сварочного шва зависят не только от величины выбранного тока сварки, но и других параметров сварки, таких как диаметр и качество электродов.
- Механические характеристики сварочного шва определяются, помимо интенсивности выбранного тока, другими параметрами сварки: длиной дуги, скоростью и положением выполнения, диаметром и качеством электродов (для лучшей сохранности хранить электроды в защищенном от влаги месте, в специальных упаковках или контейнерах).

#### Выполнение

- Держа маску ПЕРЕД ЛИЦОМ, прикоснитесь к месту сварки концом электрода, движение вашей руки должно быть похоже на то, каким вы зажигаете спичку. Это и есть правильный метод зажигания дуги.

Внимание: Не стучите электродом по детали, так как это может привести к повреждению покрытия и затруднит зажигание дуги.

- Как только появится электрическая дуга, попытайтесь удерживать расстояние до шва равным диаметру используемого электрода. В процессе сварки удерживайте это расстояние постоянно для получения равномерного шва. Помните, что наклон оси электрода в направлении движения должен составлять около 20-30 градусов (Рис. G)
- Закончивая шов, отведите электрод немного назад, по отношению к направлению сварки, чтобы заполнился сварочный кратер, а затем резко поднимите электрод из расплава для исчезновения дуги.

#### Параметры сварочных швов

Рис. H

#### 7. ТЕХ ОБСЛУЖИВАНИЕ



**ВНИМАНИЕ!** ПЕРЕД ПРОВЕДЕНИЕМ ОПЕРАЦИЙ ТЕХОБСЛУЖИВАНИЯ ПРОВЕРИТЬ, ЧТО СВАРОЧНЫЙ АППАРАТ ОТКЛЮЧЕН И ОТСОЕДИНЕН ОТ СЕТИ ПИТАНИЯ .

**ВНЕПЛАНОВОЕ ТЕХОБСЛУЖИВАНИЕ**  
ВНЕПЛАНОВОЕ ТЕХОБСЛУЖИВАНИЕ ДОЛЖНО ОСУЩЕСТВЛЯТЬСЯ ТОЛЬКО ОПЫТНЫМ ИЛИ КВАЛИФИЦИРОВАННЫМ В ЭЛЕКТРОМЕХАНИЧЕСКОЙ ОБЛАСТИ ПЕРСОНАЛОМ СОГЛАСНО ПОЛОЖЕНИЯМ ТЕХНИЧЕСКОЙ НОРМЫ IEC/EN 60974-4.



**ВНИМАНИЕ! НИКОГДА НЕ СНИМАЙТЕ ПАНЕЛЬ И НЕ ПРОВОДИТЕ НИКАКИХ РАБОТ ВНУТРИ КОРПУСА АППАРАТА. НЕ ОТСОЕДИНИВ ПРЕДВАРИТЕЛЬНО ВИЛКУ ОТ ЭЛЕКТРИЧЕСКОЙ СЕТИ.**

Выполнение проверок под напряжением может привести к серьезным электротравмам, так как возможен непосредственный контакт с токоведущими частями аппарата и/или повреждениям вследствие контакта с частями в движении.

- Регулярно осматривайте внутреннюю часть аппарата, в зависимости от частоты использования и запыленности рабочего места. Удаляйте накопившуюся на трансформаторе, сопротивлении и выпрямителе пыль при помощи струи сухого сжатого воздуха с низким давлением (макс. 10 бар).
- Не направлять струю сжатого воздуха на электрические платы; произвести их очистку очень мягкой щеткой или специальными растворителями.
- Проверить при очистке, что электрические соединения хорошо закручены и на кабелепроводе отсутствуют повреждения изоляции.
- После окончания операции техобслуживания верните панели аппарата на место и хорошо закрутите все крепежные винты.
- Никогда не проводите сварку при открытой машине.
- После выполнения техобслуживания или ремонта подсоедините обратно соединения и кабели так, как они были подсоединены изначально, следя за тем, чтобы они не соприкасались с подвижными частями или частями, температура которых может значительно повыситься. Закрепите все провода стяжками, вернув их в первоначальный вид, следя за тем, чтобы соединения первичной обмотки высокого напряжения были бы должным образом отделены от соединений вторичной обмотки низкого напряжения. Для закрытия металлоконструкции установите обратно все гайки и винты.

## 8. ПОИСК НЕИСПРАВНОСТЕЙ

В случаях неудовлетворительной работы аппарата, перед ПРОВЕДЕНИЕМ СИСТЕМАТИЧЕСКОЙ ПРОВЕРКИ И обращением в сервисный центр, проверьте следующее:

- Убедиться, что ток сварки, величина которого регулируется потенциометром, со ссылкой на градуированную в амперах шкалу, соответствует диаметру и типу используемого электрода.
- Убедиться, что основной выключатель включен и горит соответствующая лампа. Если это не так, то напряжение сети не доходит до аппарата, поэтому проверьте линию питания (кабель, вилку и/или розетку, предохранитель и т. д.).
- Проверить, не загорелась ли желтая индикаторная лампа, которая сигнализирует о срабатывании защиты от перенапряжения или недостаточного напряжения или короткого замыкания.
- Для отдельных режимов сварки необходимо соблюдать номинальный временной режим, т. е. делать перерывы в работе для охлаждения аппарата. В случаях срабатывания термозащиты подождите, пока аппарат не остынет естественным образом, и проверьте состояние вентилятора.
- Проверить напряжение сети. Если напряжение обслуживания слишком высокое или слишком низкое, то аппарат не будет работать.
- Убедиться, что на выходе аппарата нет короткого замыкания, в случае его наличия, устранить его.
- Проверить качество и правильность соединений сварочного контура, в особенности зажим кабели массы должен быть соединен с деталью, без наложения изолирующего материала (например, красок).
- Защитный газ должен быть правильно подобран по типу и процентному содержанию (Аргон 99.5%).

P

## MANUAL DE INSTRUÇÕES



**CUIDADO! ANTES DE UTILIZAR A MÁQUINA DE SOLDAR LER CUIDADOSAMENTE O MANUAL DE INSTRUÇÕES.**

MÁQUINAS DE SOLDAR COM ARCO PARA ELÉCTRODOS REVISTOS (MMA) PREVISTAS PARA USO INDUSTRIAL E PROFISSIONAL.

Nota: No texto a seguir será utilizada a frase "máquina de solda".

### 1. SEGURANÇA GERAL PARA A SOLDAGEM A ARCO

O operador deve ser suficientemente informado sobre o uso seguro da máquina de solda e informado sobre os riscos ligados aos procedimentos com soldagem a arco, às relativas medidas de proteção e aos procedimentos de emergência.

(Consultar também a norma "EN 60974-9: Aparelhagens para a soldadura por arco. Parte 9: Instalação e uso").



- Evitar os contatos diretos com o circuito de solda; a tensão em vazio fornecida pela máquina de soldar pode ser perigosa em algumas circunstâncias.
- A conexão dos cabos de solda, as operações de verificação e de reparação devem ser executadas com a máquina de soldar desligada e desconectada da rede de alimentação.
- Desligar a máquina de soldar e desconectá-la da rede de alimentação antes de substituir as partes desgastadas pela tocha.
- Efetuar a instalação elétrica de acordo com as normas e leis de prevenção e acidentes em vigor.
- A máquina de soldar deve ser ligada exclusivamente a um sistema de alimentação com condutor de neutro ligado à terra.
- Certificar-se que a tomada de alimentação esteja ligada corretamente à terra de proteção.
- Não utilizar a máquina de solda em ambientes úmidos ou molhados ou com chuva.
- Não utilizar fios com isolamento deteriorado ou com conexões afrouxadas.

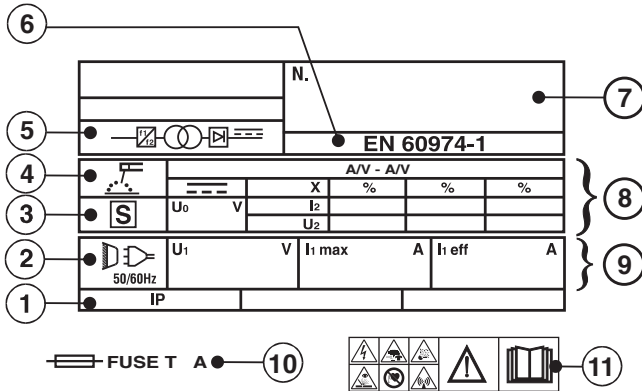


- Não soldar sobre reservatórios, recipientes ou tubulações que contenham ou que contiveram produtos inflamáveis ou combustíveis líquidos ou gasosos.
- Evitar de trabalhar sobre materiais limpos com solventes clorados ou nas proximidades de tais substâncias.
- Não soldar recipientes sob pressão.
- Afastar da área de trabalho todas as substâncias inflamáveis (ex. madeira, papel, panos, etc.)
- Verificar que haja uma circulação de ar adequada ou de equipamentos capazes de eliminar as fumaças de solda nas proximidades do arco; é necessário um controle sistemático para a avaliação dos limites à exposição das fumaças de solda em função da sua composição, concentração e duração da própria exposição.
- Manter o cilindro protegido de fontes de calor, inclusive a irradiação solar (se utilizada).

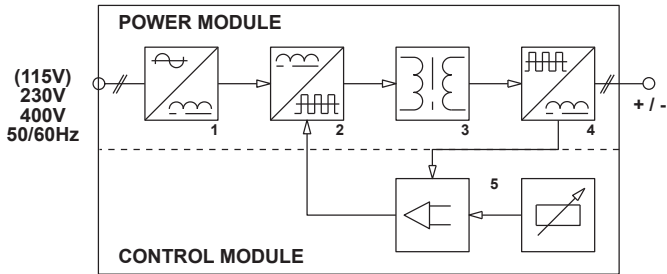


- Adotar um isolamento elétrico apropriado em relação ao eletrodo, a peça em usinagem e eventuais partes metálicas colocadas no piso nas proximidades (acessíveis). Isto é normalmente obtido com o uso de luvas, calçados, capacetes e vestuários previstos para a finalidade e mediante o uso de estrados ou tapetes isolantes.
- Proteger sempre os olhos com vidros com filtros de luz montados nas máscaras ou capacetes. Usar os vestuários protetores apropriados à prova de fogo evitando de expor a epiderme aos raios ultravioletas e infravermelhos produzidos pelo arco; a proteção deve ser estendida às outras pessoas nas vizinhanças do arco através de barreiras ou cortinas não

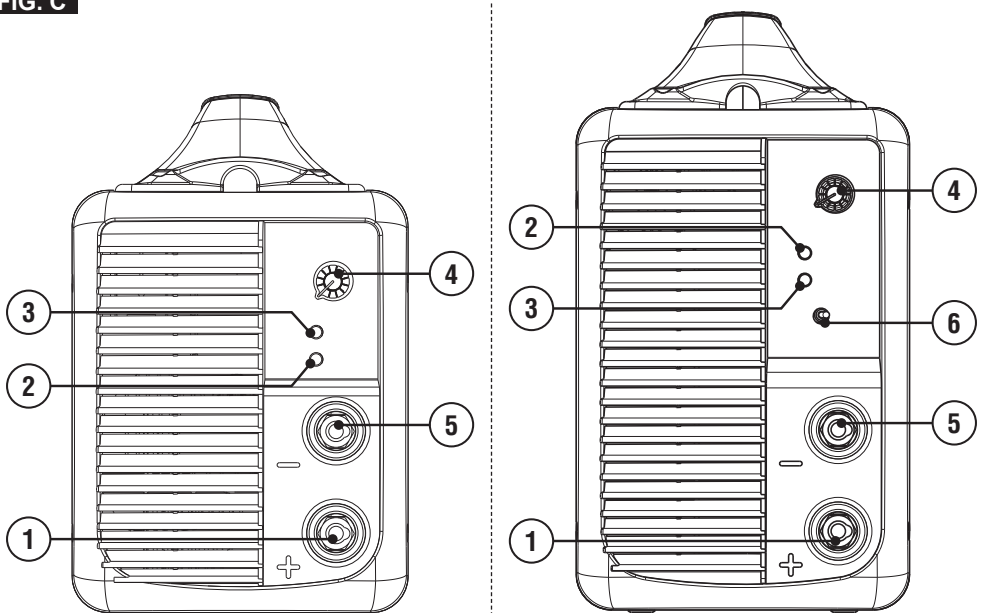
**FIG. A**



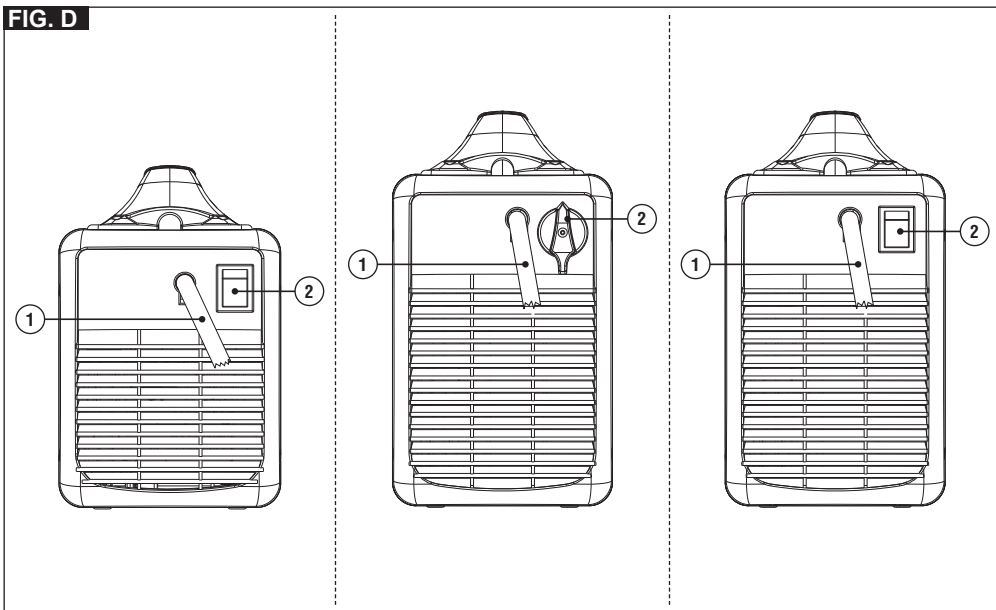
**FIG. B**



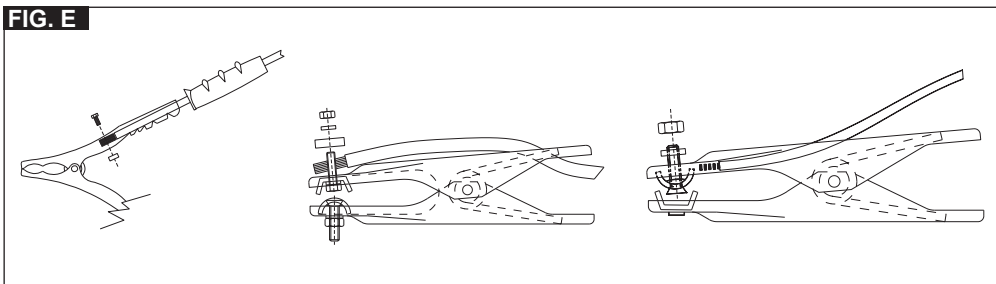
**FIG. C**



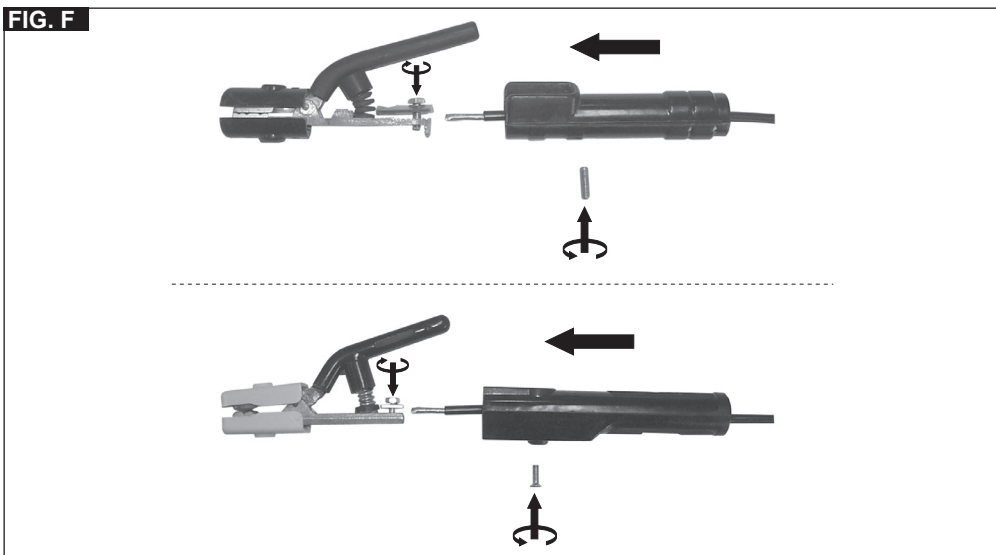
**FIG. D**



**FIG. E**

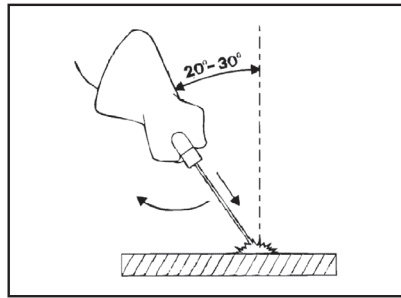
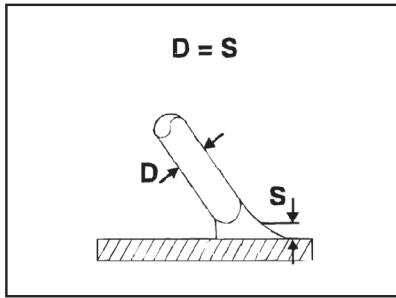


**FIG. F**



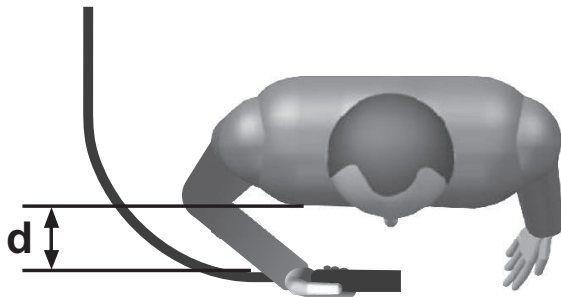


**FIG. G**



**FIG. H**

<p><b>GB</b> ADVANCEMENT TOO SLOW  <b>I</b> AVANZAMENTO TROPPO LENTO  <b>F</b> AVANCEMENT TROP FAIBLE  <b>E</b> LASSNELHEID TE LAAG  <b>D</b> ZU LANGSAMES ARBEITEN  <b>RU</b> МЕДЛЕННОЕ ПЕРЕМЕЩЕНИЕ ЭЛЕКТРОДА  <b>P</b> AVANCE DEMASIADO VELOZ  <b>GR</b> ΠΟΛΥ ΑΡΤΟ ΠΡΟΧΥΡΗΜΑ  <b>NL</b> AVANÇO MUITO LENTO  <b>H</b> AZ ELÓTOLÁS TULSÁGOSAN LASSÚ  <b>RO</b> AVANSARE PREA LENTA  <b>S</b> FOR LANGSAM FLYTTNING  <b>DK</b> GAR FOR LANGSOMT FREMAD  <b>N</b> FOR SAKTE FREMDRIFT  <b>SF</b> EDISTYS LIIAN HIDAS  <b>CZ</b> PRILÍŠ POMALÝ POSUV  <b>SK</b> PRILÍŠ POMALÝ POSUV  <b>SI</b> PREPOČASNO NAPREDOVANJE  <b>HR/SCG</b> PRESPOKO NAPREDOVANJE  <b>LT</b> PER LETAS JUDEJIMAS  <b>EE</b> LIIGA AEGLANE EDASIMINEK  <b>LV</b> KUSTĪVA UZ PĒRSĪU IR PARĀK LENA  <b>BG</b> ПРЕКАЛЕНО БАБНО ПРЕДВИЖВАНЕ НА ЕЛЕКТРОДА  <b>PL</b> POSUV ZBYT WOLNY</p>	<p><b>GB</b> ARC TOO SHORT  <b>I</b> ARCO TROPPO CORTO  <b>F</b> ARC TROP COURT  <b>E</b> LICHTBOOG TE KORT  <b>D</b> ZU KURZER BOGEN  <b>RU</b> СПЛИШКОМ КОРОТКАЯ ДУГА  <b>P</b> ARCO DEMASIADO CORTO  <b>GR</b> ΠΟΛΥ ΚΟΝΤΟ ΤΟΣΟ  <b>NL</b> ARCO MUITO CURTO  <b>H</b> AZ IV TULSÁGOSAN ROVIDO  <b>RO</b> ARC PREA SCURT  <b>S</b> BAGEN ÅR FOR KORT  <b>DK</b> LYSBUEEN ER FOR KORT  <b>N</b> FOR KORT BUE  <b>SF</b> VALOKAARI LIIAN LYHYT  <b>CZ</b> PRILÍŠ KRÁTKÝ OBLUK  <b>SK</b> PRILÍŠ KRÁTKÝ OBLUK  <b>SI</b> PREKRATEK OBLOK  <b>HR/SCG</b> PREKRATAK LUK  <b>LT</b> PER TRUMPAS LANKAS  <b>EE</b> LIIGA LÜHKE KAAR  <b>LV</b> LOKS IR PARĀK ISS  <b>BG</b> МНОГО КЪСА ДЪГА  <b>PL</b> LUK ZBYT KRÓTKI</p>	<p><b>GB</b> CURRENT TOO LOW  <b>I</b> CORRENTE TROPPO BASSA  <b>F</b> COURANT TROP FAIBLE  <b>E</b> LASSTROOM TE LAAG  <b>D</b> ZU GERINGER STROM  <b>RU</b> СПЛИШКОМ МАЛЫЙ ТОК СВАРКИ  <b>P</b> CORRIENTE DEMASIADO BAJA  <b>GR</b> ΠΟΛΥ ΧΑΜΗΛΟ ΠΕΙΜΑ  <b>NL</b> CORRENTE MUITO BAIXA  <b>H</b> AZ ÁRAM ERTEKE TULSÁGOSAN  <b>RO</b> CURENT CU INTENSITATE PREA SCAZUTA  <b>S</b> FOR LITE STROM  <b>ALACSONY</b>  <b>DK</b> FOR LILLE STRØMSTYRKE  <b>N</b> FOR LAV STRØM  <b>SF</b> VIRTALA LIIAN ALHAINEN  <b>CZ</b> PRILÍŠ NÍZKÝ PROUD  <b>SK</b> PRILÍŠ NÍZKÝ PRUD  <b>SI</b> PRESIŠEK ELEKTRIČNI TOK  <b>HR/SCG</b> PRESLABA STRUJA  <b>LT</b> PER SILPNA SROVE  <b>EE</b> LIIGA MADAL VOOL  <b>LV</b> STRĀVA IR PARĀK VĀJA  <b>BG</b> МНОГО НИЗКО ТОК  <b>PL</b> PRAD ZBYT NISKI</p>	
<p><b>GB</b> ADVANCEMENT TOO FAST  <b>I</b> AVANZAMENTO TROPPO VELOCE  <b>F</b> AVANCEMENT EXCESSIF  <b>E</b> LASSNELHEID TE HOOG  <b>D</b> ZU SCHNELLES ARBEITEN  <b>RU</b> БЫСТРОЕ ПЕРЕМЕЩЕНИЕ ЭЛЕКТРОДА  <b>P</b> AVANCE DEMASIADO LENTO  <b>GR</b> ΠΟΛΥ ΓΡΗΓΟΡΟ ΠΡΟΧΥΡΗΜΑ  <b>NL</b> AVANÇO MUITO RÁPIDO  <b>H</b> AZ ELÓTOLÁS TULSÁGOSAN GYORS  <b>RO</b> AVANSARE PREA RAPIDĂ  <b>S</b> FOR SNABB FLYTTNING  <b>DK</b> GAR FOR HURTIGT FREMAD  <b>N</b> FOR RASK FREMDRIFT  <b>SF</b> EDISTYS LIIAN NOPEA  <b>CZ</b> PRILÍŠ RYCHLÝ POSUV  <b>SK</b> PRILÍŠ RYCHLÝ POSUV  <b>SI</b> PREHITRO NAPREDOVANJE  <b>HR/SCG</b> PREBRZO NAPREDOVANJE  <b>LT</b> PER GREITAS JUDEJIMAS  <b>EE</b> LIIGA KIIRE EDASIMINEK  <b>LV</b> KUSTĪVA UZ PĒRSĪU IR PARĀK ĀTRA  <b>BG</b> ПРЕКАЛЕНО БЪЗО ПРЕДВИЖВАНЕ НА ЕЛЕКТРОДА  <b>PL</b> POSUV ZBYT SZYDKI</p>	<p><b>GB</b> ARC TOO LONG  <b>I</b> ARCO TROPPO LUNGO  <b>F</b> ARC TROP LONG  <b>E</b> ARCO DEMASIADO LARGO  <b>D</b> ZU LANGER BOGEN  <b>RU</b> СПЛИШКОМ ДЛИННАЯ ДУГА  <b>P</b> ARCO MUITO LONGO  <b>GR</b> ΠΟΛΥ ΜΑΚΡΥ ΤΟΣΟ  <b>NL</b> LICHTBOOG TE LANG  <b>H</b> AZ IV TULSÁGOSAN HOSSZÚ  <b>RO</b> ARC PREA LUNG  <b>S</b> BAGEN ÅR FOR LANG  <b>DK</b> LYSBUEEN ER FOR LANG  <b>N</b> FOR LANG BUE  <b>SF</b> VALOKAARI LIIAN PITKÄ  <b>CZ</b> PRILÍŠ DLHÝ OBLUK  <b>SK</b> PRILÍŠ DLHÝ OBLUK  <b>SI</b> PREDOLG OBLOK  <b>HR/SCG</b> PREDUGI LUK  <b>LT</b> PER ILGAS LANKAS  <b>EE</b> LIIGA PIK KAAR  <b>LV</b> LOKS IR PARĀK GARŠ  <b>BG</b> ПРЕКАЛЕНО ДЪЛГА ДЪГА  <b>PL</b> LUK ZBYT DLUGI</p>	<p><b>GB</b> CURRENT TOO HIGH  <b>I</b> CORRENTE TROPPO ALTA  <b>F</b> COURANT TROP ELEVE  <b>E</b> SPANNING TE HOOG  <b>D</b> ZU VIEL STROM  <b>RU</b> СПЛИШКОМ БОЛЬШОЙ ТОК СВАРКИ  <b>P</b> CORRIENTE DEMASIADO ALTA  <b>GR</b> ΠΟΛΥ ΨΗΛΟ ΠΕΙΜΑ  <b>NL</b> CORRENTE MUITO ALTA  <b>H</b> AZ ÁRAM ERTEKE TULSÁGOSAN MAGAS  <b>RO</b> CURENT CU INTENSITATE PREA RIDICATĂ  <b>S</b> FOR MYCKET STRØM  <b>DK</b> FOR STOR STRØMSTYRKE  <b>N</b> FOR HØY STRØM  <b>SF</b> VIRTALA LIIAN VOIMAKAS  <b>CZ</b> PRILÍŠ VYSOKÝ PROUD  <b>SK</b> PRILÍŠ VYSOKÝ PRUD  <b>SI</b> PREMOČAN ELEKTRIČNI TOK  <b>HR/SCG</b> PREJAKA STRUJA  <b>LT</b> PER STIPRI SROVE  <b>EE</b> LIIGA TUGEV VOOL  <b>LV</b> STRĀVA IR PARĀK STIPRA  <b>BG</b> МНОГО ВИСОК ТОК  <b>PL</b> PRAD ZBYT WYSOKI</p>	<p><b>GB</b> CURRENT CORRECT  <b>I</b> CORDONE CORRETTO  <b>F</b> CORDON CORRECT  <b>E</b> CORDON CORRECTO  <b>D</b> RICHTIG  <b>RU</b> НОРМАЛЬНЫЙ ШОВ  <b>P</b> CORRENTE CORRECTA  <b>GR</b> ΣΩΣΤΟ ΚΟΡΔΩΝΙ  <b>NL</b> JUISTE LASSTROOM  <b>H</b> A ZÁRÓVONAL PONTOS  <b>RO</b> CORDON DE SUDURĂ CORECT  <b>S</b> RATT STRØM  <b>DK</b> KORREKT STRØMSTYRKE  <b>N</b> RIKTIG STRØM  <b>SF</b> VIRTALA OIKEA  <b>CZ</b> SPRÁVNÝ SVAR  <b>SK</b> SPRÁVNÝ ZVAR  <b>SI</b> PRAVILEN ZVAR  <b>HR/SCG</b> ISPRAVLJENI KABEL  <b>LT</b> TAISYKLINGA SIULĖ  <b>EE</b> KORREKTNE NOÕR  <b>LV</b> PAREIZTA ŠŪVE  <b>BG</b> ПРАВИЛЕН ШЕВ  <b>PL</b> PRAWIDLOWY ŚCIEG</p>

**FIG. I**

**TAB.1**

**WELDING MACHINE TECHNICAL DATA - DATI TECNICI SALDATRICE**

	$I_2$ max						
		115V	230V	115V	230V		
	160A	-	T20A	-	32A	25	4.8
	180A	-	T20A	-	32A	25	4.8
	180A	-	T25A	-	32A	25	6.1
	200A	-	T25A	-	32A	25	6.1

	$I_2$ max						
		115V	400V	115V	400V		
	220A	-	T10A	-	16A	16	5.8

По вопросам продаж и поддержки обращайтесь:

Архангельск (8182)63-90-72  
 Астана +7(7172)727-132  
 Астрахань (8512)99-46-04  
 Барнаул (3852)73-04-80  
 Белгород (4722)40-23-64  
 Брянск (4832)59-03-52  
 Владивосток (423)249-28-31  
 Волгоград (844)278-03-48  
 Вологда (8172)26-41-59  
 Воронеж (473)204-51-73  
 Екатеринбург (343)384-55-89  
 Иваново (4932)77-34-06  
 Ижевск (3412)26-03-58  
 Иркутск (395) 279-98-46

Казань (843)206-01-48  
 Калининград (4012)72-03-81  
 Калуга (4842)92-23-67  
 Кемерово (3842)65-04-62  
 Киров (8332)68-02-04  
 Краснодар (861)203-40-90  
 Красноярск (391)204-63-61  
 Курск (4712)77-13-04  
 Липецк (4742)52-20-81  
 Магнитогорск (3519)55-03-13  
 Москва (495)268-04-70  
 Мурманск (8152)59-64-93  
 Набережные Челны (8552)20-53-41  
 Нижний Новгород (831)429-08-12

Новокузнецк (3843)20-46-81  
 Новосибирск (383)227-86-73  
 Омск (3812)21-46-40  
 Орел (4862)44-53-42  
 Оренбург (3532)37-68-04  
 Пенза (8412)22-31-16  
 Пермь (342)205-81-47  
 Ростов-на-Дону (863)308-18-15  
 Рязань (4912)46-61-64  
 Самара (846)206-03-16  
 Санкт-Петербург (812)309-46-40  
 Саратов (845)249-38-78  
 Севастополь (8692)22-31-93  
 Симферополь (3652)67-13-56

Смоленск (4812)29-41-54  
 Сочи (862)225-72-31  
 Ставрополь (8652)20-65-13  
 Сургут (3462)77-98-35  
 Тверь (4822)63-31-35  
 Томск (3822)98-41-53  
 Тула (4872)74-02-29  
 Тюмень (3452)66-21-18  
 Ульяновск (8422)24-23-59  
 Уфа (347)229-48-12  
 Хабаровск (4212)92-98-04  
 Челябинск (351)202-03-61  
 Череповец (8202)49-02-64  
 Ярославль (4852)69-52-93

Киргизия (996)312-96-26-47

Казахстан (772)734-952-31

Таджикистан (992)427-82-92-69

Эл. почта: [tnw@nt-rt.ru](mailto:tnw@nt-rt.ru) || Сайт: <http://telwin.nt-rt.ru/>